

## • Dumpers hidrostáticos

## • *Hydrostatic dumpers* • Dumpers hydrostatiques

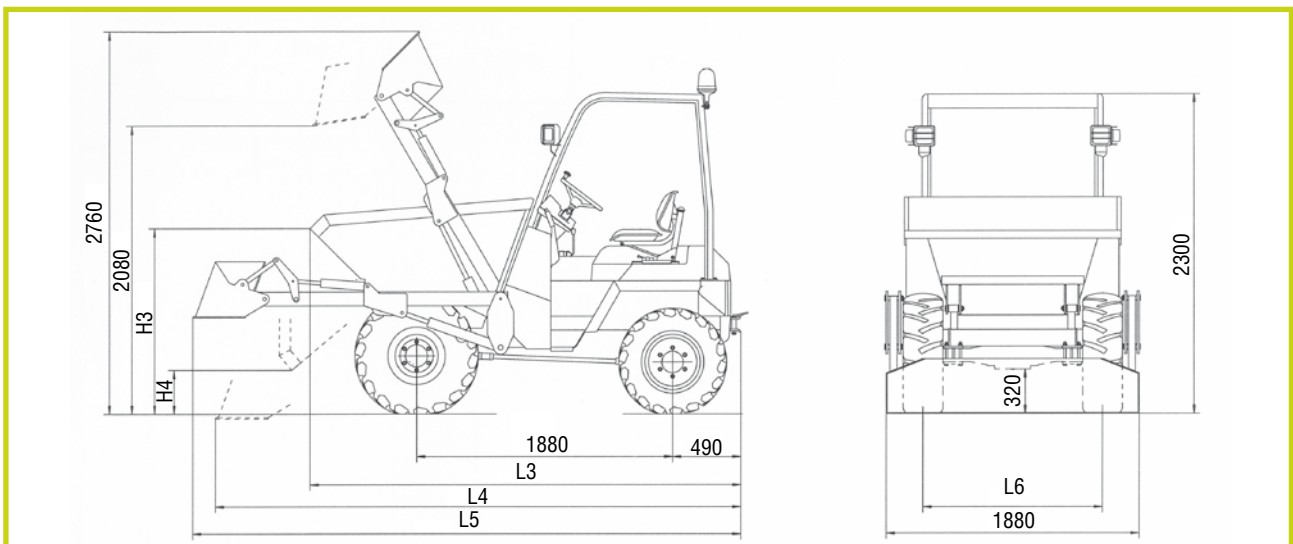
Modelos • *Models* • Modèles

- DH - 200 H
- DH - 250 H
- DH - 200 PH
- DH - 250 PH

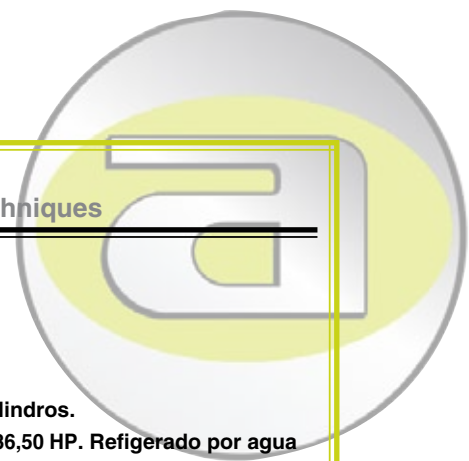


	H 3	H 4	L 3	Vía delantera / L6 / Vía trasera	
DH - 200 H	1.200	240	2.990	1.290	1.340
DH - 250 H	1.340	315	1.300	1.300	1.340


Dimensiones • *Dimensions* • Dimensions





# • DH - 200 / 250 H • DUMPERS



## Características Técnicas • Technical Features • Caracteristiques Techniques

	<b>CARGA ÚTIL</b>	2.000 Kgs	2.500 Kgs
	<b>NIVEL AGUA</b>	835 L	980 L
	<b>COLMADA</b>	1,2 m3	1,35 m3
	<b>PENDIENTE MAX.</b>	42%	42%
	<b>MOTOR</b>	Diesel Perkins 3 Cilindros. 24,4 KW / 33,2 CV / 36,50 HP . Refrigerado por agua	Diesel Perkins 3 Cilindros. 24,4 KW / 33,2 CV / 36,50 HP. Refrigerado por agua
	<b>TRANSMISIÓN</b>	Hidrostática REXROTH .	Hidrostática REXROTH.
	<b>VELOCIDADES</b>	Lenta: 0 - 9 Kms/h • Rápida: 0 - 20 Kms/h	Lenta: 0 - 9 Kms/h • Rápida: 0 - 20 Kms/h
	<b>DIRECCIÓN</b>	Hidráulica sobre puente trasero	Hidráulica sobre puente trasero
	<b>NEUMÁTICOS</b>	Delanteras: 10,0/75-15,3 / Traseras: 8,5 / 75 -15	Delanteras: 11,5 / 80-15,3 / Traseras: 10,0 / 75 -15,3
	<b>FRENOS</b>	De servicio: Sobre eje delantero De estacionamiento: Sobre eje delantero	De servicio: Sobre eje delantero De estacionamiento: Sobre eje delantero

	<b>USEFUL LOAD</b>	2.000 Kgs	2.500 Kgs
	<b>WATER LEVEL</b>	835 L	980 L
	<b>FULL TO THE BRIM</b>	1,2 m3	1,35 m3
	<b>MAX. GRADABILITY</b>	42%	42%
	<b>ENGINE</b>	Perkins Diesel 3 Cylinders. 24,4 KW / 33,2 CV / 36,50 HP. Water cooled	Perkins Diesel 3 Cylinders. • 24,4 KW / 33,2 CV / 36,50 HP. Water cooled
	<b>TRANSMISSION</b>	Hydrostatic REXROTH.	Hydrostatic REXROTH.
	<b>SPEEDS</b>	Slow: 0 - 9 Kms/h • High: 0 - 20 Kms/h	Slow: 0 - 9 Kms/h • High: 0 - 20 Kms/h
	<b>STEERING</b>	Hydraulic on the rear axle	Hydraulic on the rear axle
	<b>WHEELS</b>	Front: 10,0/75-15,3 • Rear: 8,5 / 75 -15	Front: 11,5 / 80-15,3 • Rear: 10,0 / 75 -15,3
	<b>BRAKES</b>	Service brake on rear axle parking brake on the rear axle	Service brake on rear axle parking brake on the rear axle

	<b>CHARGE UTILE</b>	2.000 Kgs	2.500 Kgs
	<b>NIVEAU DE EAU</b>	835 L	980 L
	<b>PLEIN</b>	1,2 m3	1,35 m3
	<b>DECLIVITE MAX</b>	42%	42%
	<b>MOTEUR</b>	Diesel Perkins 3 Cylindres. 24,4 KW / 33,2 CV / 36,50 HP. Per eau	Diesel Perkins 3 Cylindres. 24,4 KW / 33,2 CV / 36,50 HP. Per eau
	<b>TRANSMISSION</b>	Hydrostatique REXROTH.	Hydrostatique REXROTH.
	<b>VITESSES</b>	Lente: 0 - 9 Kms/h • Rapide: 0 - 20 Kms/h	Lente: 0 - 9 Kms/h • Rapide: 0 - 20 Kms/h
	<b>DIRECTION</b>	Direction hydraulique pont arriere	Direction hydraulique pont arriere
	<b>ROUES</b>	Avant: 10,0/75-15,3 • Arriere: 8,5 / 75 -15	Avant: 11,5 / 80-15,3 • Arriere: 10,0 / 75 -15,3
	<b>FREINS</b>	De service: pont arriere • Stationnement:pont arriere	De service: pont arriere • Stationnement:pont arriere