

D

D 18 WIDE P4X2 LOW 250E6

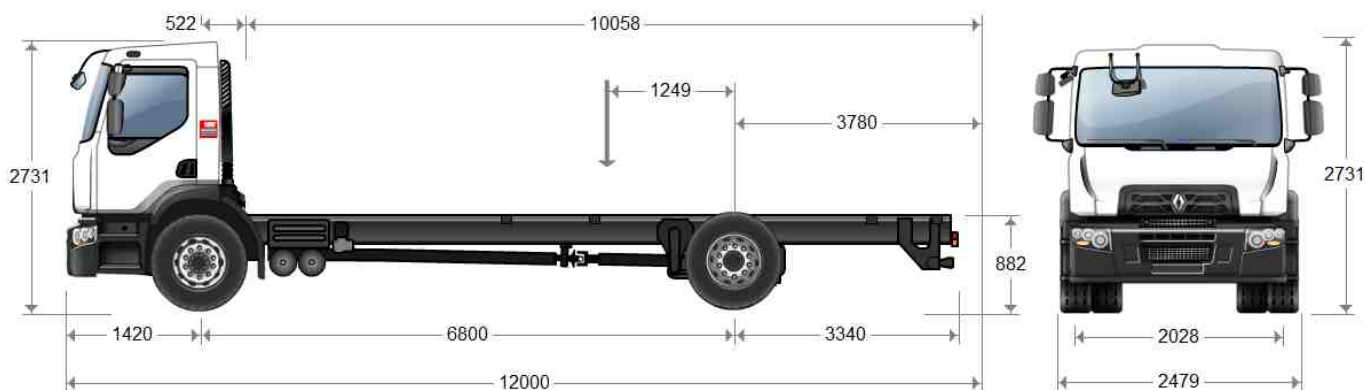
PORTEUR

Code modèle : FRT_20DJ086LOW00

PTAC 18 T / PTRA 21,5 T (D)

DAY CAB

SUSPENSION ARRIERE PNEUMATIQUE



MASSES

Empattement		mm	3,500	3,700	3,900	4,100	4,300	4,500	4,750	5,000	5,250	5,500	5,800	6,100	6,450	6,800
Masse maxi immatriculation	Totale (PTAC)	kg	18000													
Charge utile	(C)	kg	1224 6	1214 9	1213 0	1207 5	1205 9	1203 2	1201 1	1196 0	1188 5	1186 2	1179 8	1175 1	1172 5	1170 6
Poids châssis cabine	total	kg	5754	5851	5870	5925	5941	5968	5989	6040	6115	6138	6202	6249	6275	6294
	Groupe essieux avant (En cas d'essieu relevable : essieu au sol)	kg	4027	4053	4058	4076	4079	4089	4096	4100	4125	4132	4149	4164	4170	4191
	Groupe essieux arrière (En cas d'essieu relevable : essieu au sol)	kg	1727	1798	1812	1849	1862	1879	1893	1940	1990	2006	2053	2085	2105	2103
Masse maxi immatriculation	Essieu avant 1	kg	6700													
	Essieu arrière 1	kg	12300													
Masse maxi technique	totale (Coc : 16.1.)	kg	19000													
	groupe essieux avant (Coc : 16.3.)	kg	6700													
	groupe essieux arrière (Coc : 16.3.)	kg	12300													

Pour conserver une conduite confortable (directibilité, freinage) des véhicules dans toutes les conditions de charge et de roulage une fois le véhicule carrossé, il faut respecter la charge minimum sur l'(les) essieu(x) avant suivante : 3500 kg
Le poids du véhicule est un poids moyen indicatif suivant sa constitution DE SERIE, plein d'urée, d'huile, de liquide lave glace et de refroidissement à 100%, niveau de remplissage carburant à 90% et présence du chauffeur (75kg).

LONGUEURS



Empattement		mm	3,500	3,700	3,900	4,100	4,300	4,500	4,750	5,000	5,250	5,500	5,800	6,100	6,450	6,800
Longueur carrossable	min (Wmin / BEP L105)	mm	4428	4744	5057	5374	5687	6003	6396	6782	7181	7575	8048	8523	9072	9641
	maxi (Wmax / BEP L105)	mm	5078	5398	5718	6038	6358	6678	7078	7478	7878	8278	8758	9238	9798	10058
Porte à faux avant	(H / BEP L016)	mm	1420													
Entrée cabine	(B / BEP L102)	mm	522													
Empattement	(F / BEP L011)	mm	3500	3700	3900	4100	4300	4500	4750	5000	5250	5500	5800	6100	6450	6800
Empattement technique	(F' / BEP L015)	mm	3500	3700	3900	4100	4300	4500	4750	5000	5250	5500	5800	6100	6450	6800
Porte à faux arrière	châssis	mm	1690	1790	1940	2040	2190	2290	2440	2590	2740	2890	3090	3240	3440	3340
Long totale châssis cabine	(A / BEP L001)	mm	6610	6910	7260	7560	7910	8210	8610	9010	9410	9810	10310	10760	11310	11560
Centre de Gravité de la charge	mini (Ymin / BEP L104)	mm	439	479	519	559	599	639	689	739	789	839	899	959	1029	1249
	maxi (Ymax / BEP L103)	mm	764	806	849	891	935	977	1030	1087	1137	1191	1254	1316	1392	1457
Longueur véhicule Mini (Z)	(Zmin / BEP L001)	mm	6370	6686	6999	7316	7629	7945	8338	8724	9123	9517	9990	10465	11014	11583
Longueur véhicule Maxi (Z)	(Zmax / BEP L001)	mm	7020	7340	7660	7980	8300	8620	9020	9420	9820	10220	10700	11180	11740	12000
Porte à faux arrière carrosserie	mini (Xmin / BEP L017)	mm	1450	1566	1679	1796	1909	2025	2168	2304	2453	2597	2770	2945	3144	3363
	maxi (Xmax : BEP L017)	mm	2100	2220	2340	2460	2580	2700	2850	3000	3150	3300	3480	3660	3870	3780

HAUTEURS

Empattement		mm	3,500	3,700	3,900	4,100	4,300	4,500	4,750	5,000	5,250	5,500	5,800	6,100	6,450	6,800		
Hauteur pavillon/sol à vide	(O)	mm	2732								2731							
Hauteur extérieure maxi à vide	(BEP H001)	mm	2732								2731							
Hauteur longerons	(BEP H032)	mm	266															
Garde au sol, en charge	avant (U1 / BEP H015)	mm	160															
	arrière (U3 / BEP H016)	mm	161															
Hauteur sol / dessus longeron au niveau essieu avant	à vide (H1 / BEP H035)	mm	858								857							
	en charge (H1 / BEP H036)	mm	845															
Hauteur sol / dessus longeron au niveau pont	à vide (H2 / BEP H037)	mm	882															
	en charge (H2 / BEP H038)	mm	859															
Hauteur sol / dessus longeron à l'extrémité arrière	à vide (HN)	mm	894	895	894	895										894		
	en charge (HN)	mm	866	867														

LARGEURS

Empattement		mm	3,500	3,700	3,900	4,100	4,300	4,500	4,750	5,000	5,250	5,500	5,800	6,100	6,450	6,800
Largeur cabine	(BEP W002)	mm	2500													



Empattement		mm	3,500	3,700	3,900	4,100	4,300	4,500	4,750	5,000	5,250	5,500	5,800	6,100	6,450	6,800
maxi																
Largeur du cadre	à l'avant (BEP W035)	mm	1080							1082						
	à l'arrière (BEP W036)	mm	850							852						
Largeur aux roues arrière	essieu AR 1 (V3 / BEP W003.2)	mm	2479													
Voie	avant (V1 / BEP W013.1)	mm	2028													
	arrière 1 (V2 / BEP W013.2)	mm	1837													

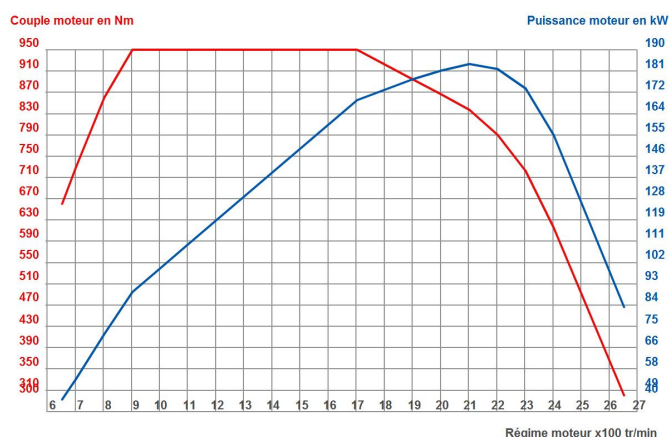
DIVERS

Empattement		mm	3,500	3,700	3,900	4,100	4,300	4,500	4,750	5,000	5,250	5,500	5,800	6,100	6,450	6,800
Epaisseur longerons	(BEP W034)	mm	7							8						
Rayon de braquage	entre trottoirs	mm	6396	6696	7046	7346	7646	7946	8346	8546	8896	9296	9746	10196	10696	11246
	hors tout (BEP W012)	mm	7150	7450	7750	8050	8400	8700	9050	9300	9650	10050	10500	10950	11450	12000



MOTEUR DTI 8

Liquide de refroidissement : antigel - 25°C
Puissance maxi : 184 kW à 2100 tr/mn
Couple maxi : 950 Nm de 900 tr/mn à 1700 tr/mn
Puissance fiscale : 21 cv
 Diesel 6 cylindres en ligne - 4 soupapes par cylindre -
 Distribution arrière
 Injection directe haute pression COMMON RAIL 2000 bars
 Alésage 110 mm - course 135 mm - Cylindrée 7,7 litres
 Suralimenté par turbo compresseur à géométrie variable
 Recyclage des gaz d'échappement
 Sens de rotation (vue côté BV) : antihoraire
 Capacité en huile : 27 l filtration comprise
 Carter d'huile tôle
 Capacité du circuit de refroidissement : 17 litres
 Niveau de dépollution CEE EURO VI
 Système post-traitement compact (7° injecteur, catalyseur, FAP, SCR)
 Liquide de refroidissement
 Écrêtage du couple moteur de 25% lorsque les émissions du véhicule sont au-dessus du seuil fixé par la norme step-D (réglementation CEE).
 Niveau sonore conforme aux normes CEE (80dB)



EQUIPEMENT MOTEUR

Activation du mode Power par passage d'un point dur en fin de course de la pédale d'accélérateur (kick-down)
 Recyclage partiel des vapeurs d'huile (circuit semi-fermé)
 Sans prise de force sur moteur
 Limiteur électronique de vitesse (90 km/h)

OPTIONS

- Mode Power inhibé après passage du point dur de la pédale d'accélérateur
- Arrêt moteur automatique (3 min)
- Arrêt moteur automatique (5 min)
- Prise de mouvement arrière moteur :
 Sortie arbre creux cannelé (DIN 5462). Entraînement continu
 Sens de rotation moteur
 Couple maxi : 600 Nm
 Rapport : 1 / 1
 Position 12h

- Prise de mouvement arrière moteur :
 Sortie : plateau ISO 7646. Entraînement continu
 Sens de rotation moteur
 Couple maxi : 600 Nm
 Rapport : 1 / 1
 Position 12h

EMBRAYAGE

Embrayage mono-disque, diamètre 430 mm

BOÎTE DE VITESSES

Boîte de vitesses Optidriver AT 2412F (14,94 - 1) embrayage automatisé. Carter en aluminium.
 Couple maxi 2400 Nm, 12 rapports avant et 3 rapports arrière.
 Choix du mode d'utilisation au volant (automatique / manuel) par le sélecteur de vitesse.
 Stratégie de passage de vitesses optimisée pour la DISTRIBUTION

OPTIONS

- ZF 9S 1110 TO
 9 rapports avant synchronisés et 1 rapport arrière (9,48 - 0,75)
 Grille de commande super H
 Passage de vitesse assisté par SERVOSHIFT
 Commande de vitesses à câble
- Boîte de vitesses automatique Allison 3200V
 6 rapports AV et 1 rapport AR avec convertisseur de couple
 Rapports 3,49 - 0,65
 Commandée par boîtier à touches
 2 modes de configuration : "éco" et "dynamique"
 Fonction Lock-up
- ZF 6S 1000 TO
 6 rapports avant synchronisés et 1 rapport arrière (6,75 - 0,77)
 Grille en ligne
 Passage de vitesse assisté par SERVOSHIFT
 Commande de vitesses à câble
- Stratégie de passage de vitesses optimisée pour la FUEL ECO

RALENTISSEUR

Ralentisseur sur échappement (120 kW à 2800 tr/min)

OPTIONS

- OPTIBRAKE :
 Combinaison du ralentisseur sur échappement et du frein de compression sur soupapes. Entièrement géré par électronique (puissance de 170 kW à 2800 tr/min), couplé au frein de service
- Ralentisseur Hydraulique Allison (400 kW)
- Ralentisseur électromagnétique TELMA AD 72-00 (2000 Nm)



- Adaptation "Ralentisseur électrique sur transmission Telma AD 72-00"

PRISE DE MOUVEMENT

PRISE DE MOUVEMENT

- Prise de mouvement N109/10 C
Sortie : arbre creux cannelé
Sens de rotation : moteur
Couple : 410 Nm
Rapport : 1,9
Position : 18h
- Prise de mouvement sur BVA située côté supérieur de la boîte de vitesses (13h)
Sortie DIN 5462 arbre creux pour pompe flasquée
Sens de rotation moteur
Couple 535 Nm
Rapport : 1,975
- Prise de mouvement S88 C
- Prise de mouvement NL/10 C 320 Nm
Sortie : arbre creux cannelé
Sens de rotation : moteur
Couple : 320 Nm
Rapports : 1,7
Position : 13h
- Prise de mouvement PTR D-D1D :
Sortie arbre creux cannelé (DIN 5462), rotation moteur, couple 1000 Nm, Rapport 0,6 / 0,77. Position 17h
Sortie mixte (DIN 5462 / DIN 120), rotation inverse moteur, couple 730 Nm, Rapport 1,29 / 1,65. Position 16h
- Prise de mouvement PTR D-D1D :
Sortie arbre creux cannelé (DIN 5462), rotation moteur, couple 1000 Nm, Rapport 0,6 / 0,75. Position 17h
Sortie mixte (DIN 5462 / DIN 120), rotation inverse moteur, couple 870 Nm, Rapport 1,04 / 1,32. Position 16h
- Prise de mouvement S84
Sortie : arbre creux cannelé (DIN 5462)
Sens de rotation : moteur
Couple : 430 Nm
Rapports : 0,91 / 1,16
Position : 17h
- Prise de mouvement S81, 800 Nm, sortie plateau
- Prise de mouvement S81
Sortie : plateau (DIN 90)
Sens de rotation : inverse moteur
Couple : 1 000 Nm
Rapports : 0,71 / 0,90
Position : 18h
- Prise de mouvement S81
Sortie : arbre creux cannelé (DIN 5462)
Sens de rotation : inverse moteur
Couple : 800 Nm
Rapports : 0,71 / 0,90
- Prise de mouvement S81
Sortie : arbre creux cannelé (DIN 5462)
Sens de rotation : inverse moteur
Couple : 1 000 Nm
Rapports : 0,71 / 0,90
Position : 18h
- Prise de mouvement S84
Sortie : plateau (DIN 90)

Sens de rotation : moteur
Couple : 430 Nm
Rapports : 0,91 / 1,16
Position : 17h

- Prise de mouvement S88 450 Nm, plateau
- Prise de mouvement additionnelle S81-Z2-C
Sortie : arbre creux cannelé. Sens de rotation : inverse moteur
- Prise de mouvement additionnelle S84 Z2 C
Sans prise de mouvement sur boîte de vitesses

DIRECTION

Boîtier à assistance hydraulique incorporée à démultiplication variable
Circulation à droite

ESSIEU AVANT

Capacité charge avant (maxi technique) : 7,1 t

PNEUS ET ROUES

Dimension 295/60 R22,5
Profil G. KMAX-2 S / KMAX-D
Roues acier
Enjoliveurs de roues avant
Sans roue de secours

OPTIONS

- Dimension 315/60 + 295/60 R22,5
- Dimension 315/60 R22,5
- Dimension 385/55 + 315/60 R22,5
- profil G. FUELMAX-2 S / D
- Profil B. DURAVIS R-STEER 02 / R-DRIVE 02

PONT ARRIERE

Pont P13170-E simple réduction
Sans blocage de différentiel
Capacité charge arrière (maxi technique) : 13 t
Ratio de pont : 3,08

- Pont P1391 à double réduction dans les moyeux (1/2)
- Pont P13170 simple réduction
- Pont P1361 à double réduction dans les moyeux
- Autres ratios de pont disponibles
- Blocage différentiel intégré

Frein de service :

Système de freinage à deux circuits indépendants
Freinage tous disques
Compresseur d'air 1080 l/min, 720 cm³ bicylindre
Gestion électronique de la production d'air par APM (Air Product Management)
Cartouche de dessiccateur optimisée par maintenance préventive
Compresseur d'air 1080 l/min, 720 cm³ bicylindre



Caoutchoucs de fixations réservoirs d'air
Sans dispositif de freinage de remorque

EBS :

Système d'antiblocage des roues (ABS)
Anti-patinage des roues (ASR)
Drag torque contrôle (Contrôle du couple lors d'une phase de rétrogradage)
Couplage des ralentisseurs et des freins de service
Gestion de l'engagement du différentiel (si équipé) à vitesse <10 km/h (4x2)
Alerte performance de freinage
Contrôle de trajectoire et système anti-renversement ESC (Electronic Stability Control)
Essai de traction d'attelage
Assistance au freinage d'urgence (AFU)
Feux d'arrêt d'urgence (EBL)

Frein de stationnement :

A commande pneumatique, immobilisation assurée par cylindres à ressort sur roues arrière
Robinet de frein de stationnement

Réglages :

Rattrapage automatique du jeu des garnitures

Frein de secours :

Assuré par l'indépendance des circuits du dispositif principal

OPTIONS

- Réservoirs d'air en aluminium
- Dispositif de frein de remorque
- Adaptation "Désengagement du blocage du différentiel si la vitesse du véhicule est supérieur à 10 km/h"
- Système d'antiblocage des roues (ABS)
Anti-patinage des roues (ASR)
Drag torque contrôle (Contrôle du couple lors d'une phase de rétrogradage)
Équilibrage usure plaquettes (disques)
Couplage des ralentisseurs et des freins de service
Gestion de l'engagement du différentiel (si équipé) à vitesse <10 km/h (4x2)
Assistance au démarrage en côte (Hill Start Aid)
Alerte performance de freinage
Contrôle de trajectoire et système anti-renversement ESC (Electronic Stability Control)
Essai de traction d'attelage
Assistance au freinage d'urgence (AFU)

CABINE**Extérieur cabine :**

Day cab
Tôlerie cabine électro-zinguée, traitée par cataphorèse
teinte carrosserie : Blanc ekla
code technique : 09350
Emblème rouge
Déflecteurs anti-salissures
Suspension cabine mécanique 4 points
Basculement cabine hydraulique
2 rétroviseurs chauffants télécommandés

Rétroviseurs pour hors tout carrossable 2,550 m
Antévisseur repliable
Avertisseur pneumatique
Prise d'air au niveau pavillon
Indicateur de colmatage filtre à air
Anti projection d'eau sur ailes avant
Pare-brise feuilleté teinté
Sans lunette arrière

OPTIONS

- Suspension cabine 4 coussins d'air avec correcteur d'assiette
- Déflecteur de toit avec hauteur réglable
- Viscope pare-soleil
- Prédiposition pour le montage de la viscope
- Pare-brise chauffant feuilleté teinté
- Avec 2 vitres latérales arrière teintées
- Lunette arrière teintée

Intérieur cabine :

Desserte supérieure de rangement, 2 coffres de rangements (50 l) fermés par filets
Trois pare-soleil sur pare-brise
Chronotachygraphe numérique DTCO 4.0
Siège conducteur suspendu pneumatique avec ceinture de sécurité embarquée
Accoudoir conducteur
Ceintures de sécurité rouges
Siège passager réglable
Prise soufflette sur console centrale
Tunnel moteur normal
Temporisation de l'éclairage cabine
2 patères sur face arrière
Lève-vitres électriques
Climatisation
Livre de bord en français

OPTIONS

- Prédiposition C.B.
- Prise 24V en desserte
- Siège conducteur CONFORT suspension pneumatique, réglage lombaire, assise et dossier chauffant, réglage de la profondeur d'assise et ceinture de sécurité embarquée
- Siège passager pneumatique avec ceinture de sécurité embarquée
- Accoudoir passager
- Coffre multi-compartiments sur tunnel moteur avec prise 24 V
- Rangement arrière sur tunnel central
- Chauffage autonome cabine air/air (2 kW)
- Deuxième support pour smartphone
- Horomètre (enregistrement des temps de fonctionnement moteur)
- Adaptation "Vérin sur pédale d'embrayage "
- Adaptation "ETHYLOTEST CONDUCTEUR
fourniture et montage du kit éthylo test anti-démarrage"
- Adaptation "prédiposition du faisceau pour le perceur de péages"



- Adaptation "fourniture d'une soufflette en cabine"

Equipement au volant :

Volant 4 branches
Commande OPTIDRIVER

OPTIONS

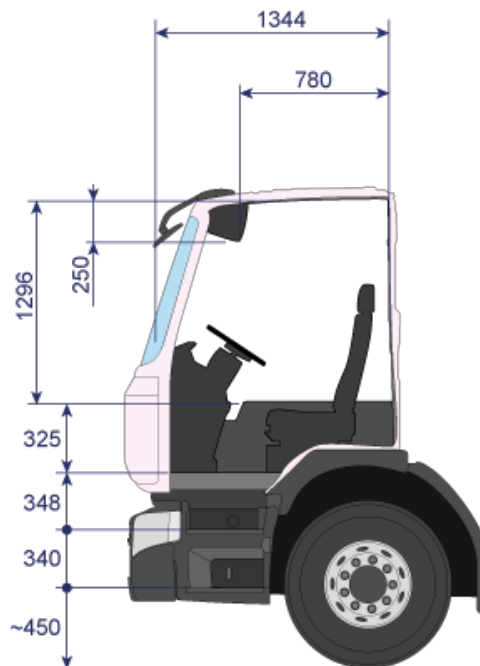
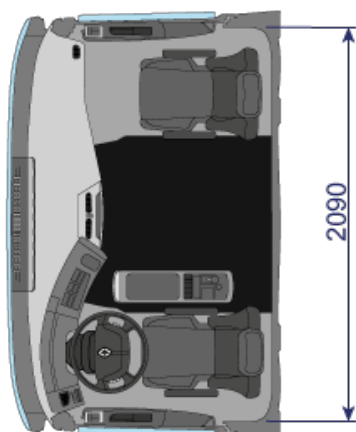
- Volant 4 branches en cuir réglable en hauteur et en profondeur
Autoradio analogique et numérique au format DAB / DAB+ Bluetooth 4.0 pour flux audio en Streaming avec fonction mains libres et commandes au volant

Tableau de bord :

Support tablette central muni de 2 ports USB-C
Prise de courant 12V sur tableau de bord, pour accessoires
Système anti-démarrage commandé par clé transpondeur
Clé pliable
Télécommande des portes
Limiteur de vitesse ajustable par commande au volant (ASL)

OPTIONS

- Prises de courant 12V + 24V sur tableau de bord, pour accessoires
- Alarme volumétrique cabine, antidémarrage et protection du fret
- Régulateur de vitesse avec Optiroll commandés au volant
- Adaptation "Système de chainage automatique de type ONSPOT"



EQUIPEMENT ELECTRONIQUE

Afficheur en français et en anglais
Langue supplémentaire (espagnol)
Prise OBD en cabine pour extraction de données et diagnostic du véhicule
Bouton d'assistance pour faciliter la géolocalisation avec la plateforme 24/7
Boîtier télématique TGW (telematic gate away) 4G incluant une antenne et permettant la souscription aux services Optifleet (Map, Chek, Drive)
Système d'avertissement de franchissement de ligne (LDWS)
Régulateur de vitesse adaptatif (ACC) couplé au système de freinage d'urgence avancé (AEBS)

OPTIONS

- Interface de gestion de flotte FMS Gateway
- Système de freinage d'urgence avancé (AEBS)
- Adaptation "Simulateur information vitesse"

EQUIPEMENT ELECTRIQUE

Capacité batterie 170 Ah
Batteries avec contrôle des niveaux
Coupe batteries
Alternateur 110A
Éclairage de signalisation arrière (norme CEE)

OPTIONS

- Batteries sans entretien
- Télécommande avec fonction coupe batteries
- Eclairage et signalisation arrière à led (norme CEE e2 10113)

CHÂSSIS

Peinture de protection châssis couleur gris minéral
code technique: 03650
Porte-à-faux standard, pré-percé pour le carrossier
Chape de remorquage avant amovible
Dispositif anti-encastrement avant (DPEA)
Dispositif anti-encastrement arrière
Traverse de fermeture arrière avec préperçage pour chape de remorquage
Ailes en position basse, conseillé pour l'usage autoroutier
Échappement dans la voie

OPTIONS

- Traverse de remorquage pour crochet G150 (fixation 100 x 160 mm)
- Filtration air moteur avec cartouche sécurité
- Ailes en position standard
- 1 cale de roue
- 2 cales de roue

PARE-CHOC - MARCHES ET ECLAIRAGE

Pare-chocs plastique en 3 parties
Accès au poste de conduite par 2 marches en escalier
Eclairage emmarchement
Dispositif de réglage des projecteurs électrique
Feux diurnes

OPTIONS

- Dispositif de réglage des projecteurs
- Phares antibrouillard avant
- 2 feux tournants orange
- 2 feux orange à technologie LED (type tournant)
- Prédiposition feux tournants

SUSPENSION

Suspension avant

Suspension avant pneumatique
Barre stabilisatrice renforcée

OPTIONS

- Ressorts avant à lames paraboliques
- Barre stabilisatrice

Suspension arrière

Suspension pneumatique
Télécommande de suspension 2 canaux

OPTIONS

- Commande de suspension 2 canaux sur la planche de bord

RESERVOIR A CARBURANT

Réservoir principal en acier
Réservoir 255 litres (D560) à droite

RESERVOIR A CARBURANT

- Réservoir 160 litres (D560) à droite
- Réservoir 415 litres (D560) à droite
- Réservoir 630 litres (D560) à droite
- Réservoir 315 litres (D560) à droite
- Réservoir 215 litres à droite
- Réservoir 220 litres (D560) à droite
- Réservoir 160 litres (D560) à gauche
- Réservoir 255 litres (D560) à gauche
- Réservoir 315 litres (D560) à gauche
- Réservoir 220 litres (D560) à gauche
- Adaptation "alimentation de gazole pour équipement auxiliaire"
- Dispositif anti-siphonnage

AdBlue

Réservoir AdBlue 32 litres

EQUIPEMENT STANDARD

Gilet de sécurité
Triangle de pré-signalisation
Capacité réservoir lave-glace 12l

OPTIONS

- Coffre à outils sur châssis à gauche
- Grand coffre sur châssis 125 l
- Protection angles vifs

CARROSSERIE

Corbeaux de carrosserie à l'avant et à l'arrière



Passe cloison cabine pour carrossier
Feux de position à LED orange avec catadioptre
Prédisposition pour le boîtier électronique interface carrossier

OPTIONS

- Longerons avec trous de fixation pour supports de carrosserie
- Boîtier électronique interface carrossier BBM (fonctions expertes carrossiers via bus CAN)
- Fonction commande suspensions carrossier : Inhibition de la régulation d'altitude des suspensions, agenouillement du plateau, régulation de la hauteur
- Prédisposition électrique pour grue

SERVICE

Optifleet :

OPTIONS

- Prédisposition Optifleet Check mensuel : rapports de données techniques pour suivis de consommation par véhicule et par conducteur, activation du service sur demande moyennant abonnement mensuel
- Optifleet Check : rapports de données techniques pour suivis de consommation par véhicule et par conducteur, abonnement 1 an prépayé
- Optifleet Check : rapports de données techniques pour suivis de consommation par véhicule et par conducteur, abonnement 2 ans prépayés
- Optifleet Check : rapports de données techniques pour suivis de consommation par véhicule et par conducteur, abonnement 3 ans prépayés
- Optifleet Check : rapports de données techniques pour suivis de consommation par véhicule et par conducteur, abonnement 4 ans prépayés
- Optifleet Check : rapports de données techniques pour suivis de consommation par véhicule et par conducteur, abonnement 5 ans prépayés
- Optifleet Check : rapports de données techniques pour suivis de consommation par véhicule et par conducteur, abonnement 6 mois prépayés
- Prédisposition Optifleet Drive mensuel : Suivi des temps d'activité et déchargement à distance des données de la carte conducteur et de la mémoire du chronotachygraphe, activation du service sur demande moyennant abonnement mensuel
- Optifleet Drive : Suivi des temps d'activité et déchargement à distance des données de la carte conducteur et de la mémoire du chronotachygraphe, abonnement 1 an prépayé

- Optifleet Drive : Suivi des temps d'activité et déchargement à distance des données de la carte conducteur et de la mémoire du chronotachygraphe, abonnement 2 ans prépayés
- Optifleet Drive : Suivi des temps d'activité et déchargement à distance des données de la carte conducteur et de la mémoire du chronotachygraphe, abonnement 3 ans prépayés
- Optifleet Drive : Suivi des temps d'activité et déchargement à distance des données de la carte conducteur et de la mémoire du chronotachygraphe, abonnement 4 ans prépayés
- Optifleet Drive : Suivi des temps d'activité et déchargement à distance des données de la carte conducteur et de la mémoire du chronotachygraphe, abonnement 5 ans prépayés
- Optifleet Drive : Suivi des temps d'activité et déchargement à distance des données de la carte conducteur et de la mémoire du chronotachygraphe, abonnement 6 mois prépayés
- Prédisposition Optifleet Map mensuel : géolocalisation du véhicule, géobarrières et analyse des itinéraires. Activation du service sur demande moyennant abonnement mensuel
- Optifleet Map : géolocalisation du véhicule, géobarrières et analyse des itinéraires, abonnement 1 an prépayé
- Optifleet Map : géolocalisation du véhicule, géobarrières et analyse des itinéraires, abonnement 2 ans prépayés
- Optifleet Map : géolocalisation du véhicule, géobarrières et analyse des itinéraires, abonnement 3 ans prépayés
- Optifleet Map : géolocalisation du véhicule, géobarrières et analyse des itinéraires, abonnement 4 ans prépayés
- Optifleet Map : géolocalisation du véhicule, géobarrières et analyse des itinéraires, abonnement 5 ans prépayés
- Optifleet Map : géolocalisation du véhicule, géobarrières et analyse des itinéraires, abonnement 6 mois prépayés
- Prédisposition Optifleet Map+ mensuel : géolocalisation du véhicule à haute fréquence, géobarrières et analyse des itinéraires. Activation du service sur demande moyennant abonnement mensuel
- Optifleet Map+ : géolocalisation du véhicule, géobarrières et analyse des itinéraires, abonnement 1 an prépayé
- Optifleet Map+ : géolocalisation du véhicule, géobarrières et analyse des itinéraires, abonnement 2 ans prépayés
- Optifleet Map+ : géolocalisation du véhicule, géobarrières et analyse des itinéraires, abonnement 3 ans prépayés
- Optifleet Map+ : géolocalisation du véhicule, géobarrières et analyse des itinéraires, abonnement 4 ans prépayés
- Optifleet Map+ : géolocalisation du véhicule, géobarrières et analyse des itinéraires, abonnement 5 ans prépayés
- Optifleet Map+ : géolocalisation du véhicule, géobarrières et analyse des itinéraires, abonnement 6 mois prépayés

PACKS

- Pack "Fuel eco" comprenant : Régulateur de vitesse avec Optiroll commandés au volant



Stratégie de passage de vitesses optimisée pour la FUEL ECO
 Mode Power inhibé après passage du point dur de la pédale d'accélérateur
 Arrêt moteur automatique (3 min)
 Déflecteur de toit avec hauteur réglable

- Pack "Fuel eco" comprenant :
 Régulateur de vitesse avec Optiroll commandés au volant
 Stratégie de passage de vitesses optimisée pour la FUEL ECO
 Mode Power inhibé après passage du point dur de la pédale d'accélérateur
 Arrêt moteur automatique (3 min)
 Déflecteur de toit fixe
- Pack "Comfort" comprenant :
 Aérateur de pavillon manuel
 Coffre multi-compartiments sur tunnel moteur avec prise 24 V
 Deuxième support pour smartphone
 Desserte de rangements supérieure fermée par portes
 Siège conducteur CONFORT suspension pneumatique, réglage lombaire, assise et dossier chauffant, réglage de la profondeur d'assise et ceinture de sécurité embarquée
 Volant 4 branches en cuir réglable en hauteur et en profondeur
- Pack "Comfort" comprenant :
 Aérateur de pavillon manuel
 Rangement arrière sur tunnel central
 Deuxième support pour smartphone
 Desserte de rangements supérieure fermée par portes
 Siège conducteur CONFORT suspension pneumatique, réglage lombaire, assise et dossier chauffant, réglage de la profondeur d'assise et ceinture de sécurité embarquée
 Volant 4 branches en cuir réglable en hauteur et en profondeur
- Pack "Comfort" comprenant :
 Deuxième support pour smartphone
 Desserte de rangements supérieure fermée par portes
 Siège conducteur CONFORT suspension pneumatique, réglage lombaire, assise et dossier chauffant, réglage de la profondeur d'assise et ceinture de sécurité embarquée
 Volant 4 branches en cuir réglable en hauteur et en profondeur
- Pack "Comfort" comprenant :
 Deuxième support pour smartphone
 Desserte de rangements supérieure fermée par portes
 Siège conducteur CONFORT suspension pneumatique, réglage lombaire, assise et dossier chauffant, réglage de la profondeur d'assise et ceinture de sécurité embarquée
 Volant 4 branches en cuir réglable en hauteur et en profondeur
- Pack "Protect" comprenant :
 Eclairage et signalisation arrière à led (norme CEE e2 10113)
 Bruiteur de marche arrière
 Porte vision côté passager avec vitre inférieure teintée
 Système d'antiblocage des roues (ABS)
 Anti-patinage des roues (ASR)
 Drag torque contrôle (Contrôle du couple lors d'une phase de rétrogradage)
 Équilibrage usure plaquettes (disques)
 Couplage des ralentisseurs et des freins de service
 Gestion de l'engagement du différentiel (si équipé) à vitesse <10 km/h (4x2)

Assistance au démarrage en côte (Hill Start Aid)
 Alerte performance de freinage
 Contrôle de trajectoire et système anti-renversement ESC (Electronic Stability Control)
 Essai de traction d'attelage
 Assistance au freinage d'urgence (AFU)

RAPPORTS DE BOÎTES DE VITESSES

1	2	3	4	5	6	7	8	9	10	11	12
14.94	11.73	9.04	7.09	5.54	4.35	3.44	2.70	2.08	1.63	1.27	1.00

PERFORMANCES

Rapport de boîte	Couple de pont	Code	Rapport de pont	Régime moteur au couple maxi	Vitesse	Pente en % (2)	Régime moteur à 90 km/h	Vitesse au régime max (1)
1	RATIO DE PONT 2.64	1CJ37	2,640	1000	4,27	42,16		
	RATIO DE PONT 2.85	1CJ36	2,850	1000	3,95	46,21		
	RATIO DE PONT 3.08	1CJ23	3,080	1000	3,66	50,87		
	RATIO DE PONT 3.36	1CJ21	3,360	1000	3,35	56,92		
	RATIO DE PONT 3.46	1CJ73	3,460	1000	3,26	59,20		
	RATIO DE PONT 3.52	1CJ20	3,520	1000	3,20	60,60		
	RATIO DE PONT 3.61	1CJ64	3,610	1000	3,12	62,76		
	RATIO DE PONT 3.76	1CJ63	3,760	1000	3,00	66,49		
	RATIO DE PONT 3.89	1CJ26	3,890	1000	2,90	69,89		
	RATIO DE PONT 4.11	1CJ35	4,110	1000	2,74	76,05		
	RATIO DE PONT 4.12	1CJ18	4,120	1000	2,74	76,34		
	RATIO DE PONT 4.35	1CJ27	4,350	1000	2,59	83,45		
	RATIO DE PONT 4.55	1CJ40	4,550	1000	2,48	90,31		
	RATIO DE PONT 4.62	1CJ25	4,620	1000	2,44	92,89		
	RATIO DE PONT 4.63	1CJ34	4,630	1000	2,43	93,26		
	RATIO DE PONT 4.67	1CJ70	4,670	1000	2,41	94,79		
	RATIO DE PONT 4.82	1CJ17	4,820	1000	2,34	100,84		
	RATIO DE PONT 5.29	1CJ33	5,290	1000	2,13	124,40		
	RATIO DE PONT 5.41	1CJ79	5,410	1000	2,08	132,01		
	RATIO DE PONT 5.43	1CJ29	5,430	1000	2,08	133,36		
RATIO DE PONT 5.86	1CJ30	5,860	1000	1,92	171,21			
RATIO DE PONT 6.17	1CJ32	6,170	1000	1,83	218,41			
RATIO DE PONT 6.18	1CJ67	6,180	1000	1,82	220,48			
RATIO DE PONT 6.31	1CJ31	6,310	1000	1,79	252,79			
RATIO DE PONT 7.21	1CJ62	7,210	1000	1,56	275,52			



Rapport de boîte	Couple de pont	Code	Rapport de pont	Régime moteur au couple maxi	Vitesse	Pente en % (2)	Régime moteur à 90 km/h	Vitesse au régime max (1)
	RATIO DE PONT 5.12	1CJ28	5,120	1000	2,20	114,90		
12	RATIO DE PONT 2.64	1CJ37	2,640				1411,26	134
	RATIO DE PONT 2.85	1CJ36	2,850				1523,52	124
	RATIO DE PONT 3.08	1CJ23	3,080				1646,47	115
	RATIO DE PONT 3.36	1CJ21	3,360				1796,15	105
	RATIO DE PONT 3.46	1CJ73	3,460				1849,61	102
	RATIO DE PONT 3.52	1CJ20	3,520				1881,68	100
	RATIO DE PONT 3.61	1CJ64	3,610				1929,79	98
	RATIO DE PONT 3.76	1CJ63	3,760				2009,98	94
	RATIO DE PONT 3.89	1CJ26	3,890				2079,47	91
	RATIO DE PONT 4.11	1CJ35	4,110				2197,08	86
	RATIO DE PONT 4.12	1CJ18	4,120				2202,42	86
	RATIO DE PONT 4.35	1CJ27	4,350				2325,37	81
	RATIO DE PONT 4.55	1CJ40	4,550				2432,29	78
	RATIO DE PONT 4.62	1CJ25	4,620				2469,71	77
	RATIO DE PONT 4.63	1CJ34	4,630				2475,05	76
	RATIO DE PONT 4.67	1CJ70	4,670				2496,44	76
	RATIO DE PONT 4.82	1CJ17	4,820				2576,62	73
	RATIO DE PONT 5.29	1CJ33	5,290				2827,87	67
	RATIO DE PONT 5.41	1CJ79	5,410				2892,02	65
	RATIO DE PONT 5.43	1CJ29	5,430				2902,71	65
	RATIO DE PONT 5.86	1CJ30	5,860				3132,57	60
	RATIO DE PONT 6.17	1CJ32	6,170				3298,29	57
	RATIO DE PONT 6.18	1CJ67	6,180				3303,64	57
RATIO DE PONT 6.31	1CJ31	6,310				3373,13	56	
RATIO DE PONT 7.21	1CJ62	7,210				3854,24	49	
RATIO DE PONT 5.12	1CJ28	5,120				2736,99	69	

(1) Vitesse limitée par dispositif électronique (sauf VI < ou = à 12t ou réglementation particulière)

(2) Pente calculée en %, varie suivant l'adhérence au sol



Le constructeur se réserve le droit de modifier les caractéristiques ci-dessus sans préavis. Document non contractuel. Les adaptations ne pourront être effectuées qu'à partir de nos plans.