

CX14 (II ED.) EVO 1150X525

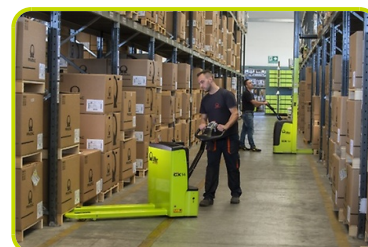
PERFORMANCE MIGLIORI DELLA CATEGORIA



TRANSPALLET ELETTRICO - CX14

I nuovi transpallet elettrici CX14 sono compatti, leggeri e facili da usare. Sono stati specificamente progettati per l'uso in spazi ristretti all'interno di stazioni, negozi, supermercati e veicoli per la consegna a bordo.

Questi transpallet semplici ed efficienti sono costruiti per durare e sono perfetti per tutte le esigenze di movimentazione dei materiali.



CX14 EVO AGM

La versione EVO è dotata di potenti batterie deep cycle AGM, le più grandi della categoria, che garantiscono una maggiore durata e un numero maggiore di cicli di ricarica.

È costruito con un timone ergonomico che offre una presa confortevole e include indicatore dello stato batteria con contatore. Il nuovo sistema di azionamento AC a magneti permanenti aumenta le prestazioni, riduce le emissioni acustiche e riduce al minimo il consumo di energia e i costi di manutenzione.




24V / 85Ah



6/6 km/h



kg
1400 kg



115 mm

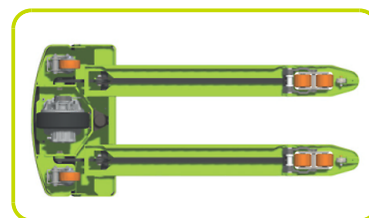
MANOVRABILITA'

- Dimensione corta del telaio (L2 = 410 mm) per offrire una migliore manovrabilità in spazi ristretti.
- Design compatto, perfetto per lavorare in aree e corridoi stretti, con raggio di sterzata ridotto (Wa = 1345 mm) per una rotazione più rapida e un transito più semplice negli spazi congestionati.
- Punta forche arrotondata e rullini di entrata / uscita per ottimizzare la movimentazione dei pallet.



AFFIDABILITA'

- Telaio robusto (protezione metallica della motoruota da 6 mm di spessore) progettato per garantire la massima durata e resistenza a torsione e carichi pesanti.
- Indicatore di scarica della batteria per consentire una facile gestione.
- Facile accesso ai componenti elettrici per la manutenzione.



PRODUTTIVITA'

- Robusto coperchio in ABS con vano portaoggetti superiore, facilmente rimovibile per un facile accesso a batterie e componenti chiave per velocizzare le operazioni di manutenzione.
- L'interruttore BOOST consente due livelli di velocità di marcia (fino a 6 km / h) in base all'esperienza dell'operatore e all'ambiente di applicazione.
- Facile accesso ai componenti della motoruota attraverso un'apertura di ispezione dedicata.
- Spina Schuko con cavo a spirale e caricabatterie a bordo.



TIMONE INTELLIGENTE

- Timone ergonomico progettato per il funzionamento sia a sinistra che a destra.
- Valvole a farfalla per il controllo della trazione.
 - Pulsante di sicurezza con cicalino di avvertimento.
 - Comando su / giù delle forche posizionato su entrambi i lati dell'impugnatura e pulsante BOOST.
 - Funzione tartaruga per muoversi in spazi ristretti con la maniglia in posizione verticale, pur rimanendo quasi all'interno del profilo della macchina.



TASTO MODALITÀ TARTARUGA

Disponibile di serie, questa funzione consente di utilizzare il carrello in spazi ristretti: consente all'unità di spostarsi con il timone in posizione verticale.

Questa funzione si attiva premendo il pulsante tartaruga sul timone. Pio agendo sul controllo dell'acceleratore il carrello si muove a velocità limitata.

Rilascia il pulsante per disabilitare questa funzione.



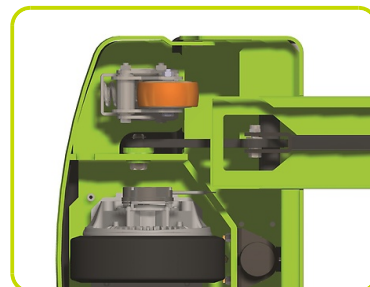
CARICABATTERIA INTEGRATO

Il caricabatterie incorporato fornisce una comoda soluzione di ricarica ed elimina la necessità di rimuovere la batteria dalla macchina.



TRAZIONE & SICUREZZA

La trazione è garantita dalle più grandi ruote stabilizzatrici heavy-duty (100x40 mm) della categoria, con molle per impieghi gravosi. Tutta la connessione del leveraggio fatta attraverso boccole che aumentano la stabilità e la durata.



RULLI

Configurazione standard fornita con rulli singoli in poliuretano. Rulli tandem disponibili come optional.



Descrizione

1.1 Costruttore	PR INDUSTRIAL	
Sollevamento	Elettrico	
1.3 Tipo di Propulsione	Elettrico	
1.4 Sistema di guida	Accompagnamento	
1.5 Portata	Q Kg	1400
1.6 Baricentro	c mm	600
1.8 Distanza asse ruote di carico da base forca	x mm	935
1.9 Passo	y mm	1196

Pesi

2.1 Massa in servizio con batteria	Kg	256
2.2 Carico asse posteriore (pieno carico)	Kg	1047
2.2 Carico asse anteriore (pieno carico)	Kg	609
2.3 Carico asse anteriore (senza carico)	Kg	213
2.3 Carico asse posteriore (senza carico)	Kg	43

Telaio/Ruote

3.1 Gommatura, anteriore	GOMMA	
3.1 Gommatura Ruote Stabilizzatrici	POLY.C.	
3.1 Gommatura posteriore	POLY.C.	
3.2 Dimensione ruote anteriori - Larghezza	mm	76
3.2 Dimensione ruote anteriori - Diametro	mm	250
3.3 Dimensione ruote posteriori - Diametro	mm	82
3.3 Dimensione ruote posteriori - Larghezza	mm	80
3.4 Dimensioni ruote laterali - Diametro	mm	100
3.4 Dimensioni ruote laterali - Larghezza	mm	40
3.5 Dimensioni ruote posteriori - Q.tà (x=motrice)	nr	2
3.5 Dimensioni ruote anteriori - Q.tà (x=motrice)	nr	1x
3.6 Carreggiata anteriore	b10 mm	530
3.7 Carreggiata posteriore	b11 mm	375

Dimensioni

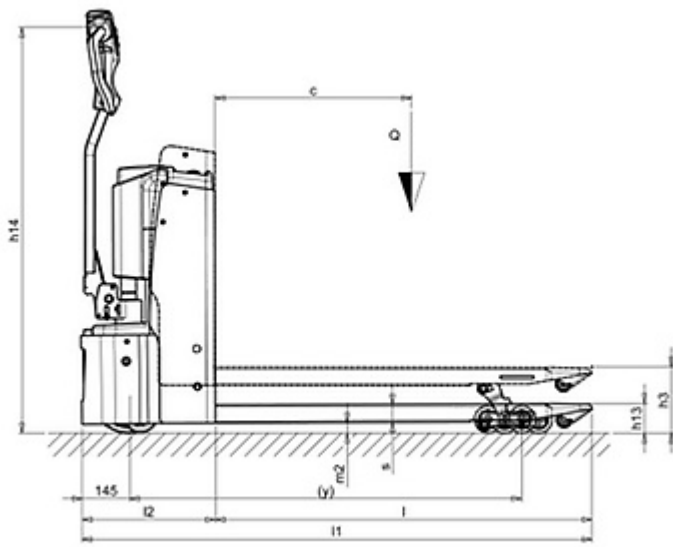
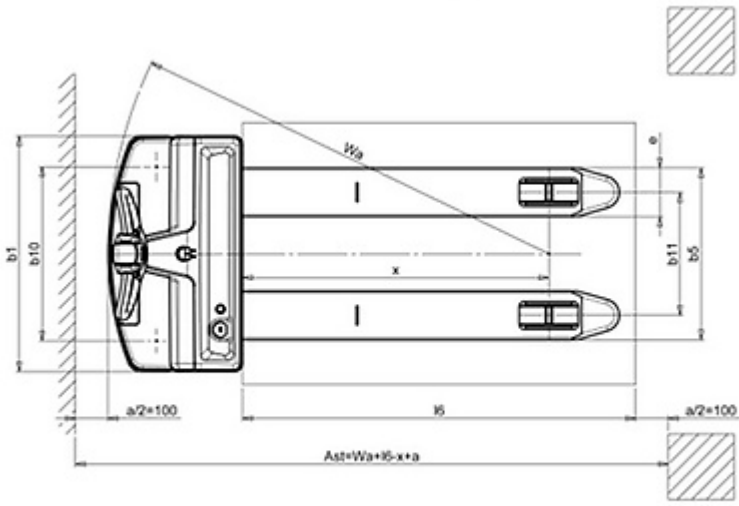
4.4 Altezza di sollevamento	h3 mm	115
4.9 Altezza del timone in posizione di guida min	h14 mm	725
4.9 Altezza del timone in posizione di guida max	h14 mm	1238
4.15 Altezza forche abbassate	h13 mm	85
4.19 Lunghezza totale	l1 mm	1560
4.20 Lunghezza unità motrice	l2 mm	410
4.21 Larghezza totale	b1 mm	720
4.22 Dimensioni forche - Spessore	s mm	55
4.22 Dimensioni forche - Larghezza	e mm	150
4.22 Lunghezza forche	l mm	1150
4.25 Larghezza forche	b5 mm	525
4.32 Luce libera a metà passo	m2 mm	30
4.34 Corridoio di stivaggio per pallet 800x1200 longitudinalmente	Ast mm	1810
4.35 Raggio di volta	Wa mm	1345

Prestazioni

5.1 Velocità di traslazione con carico	Km/h	6
5.1 Velocità di traslazione senza carico	Km/h	6
5.2 Velocità di sollevamento con carico	m/s	0.03
5.2 Velocità di sollevamento senza carico	m/s	0.04
5.3 Velocità di discesa con carico	m/s	0.05
5.8 Pendenza superabile con carico	%	5
5.8 Pendenza superabile senza carico	%	10
5.10 Freno di servizio		Elettrico

Motori elettrici

6.1 Potenza motore di trazione	kW	0.7
6.2 Potenza motore di sollevamento	kW	1.0
6.4 Tensione batteria	V	24
6.5 Massa batteria min	Kg	61
6.5 Massa batteria max	Kg	61
6.6 Consumo di energia secondo ciclo VDI	kWh/h	0.28
8.4 Rumorosità all'orecchio dell'operatore	dB(A)	59



The information is aligned with the Data file at the time of download. Printed on 03/09/2020 (ID 9023)

©2019 | PR INDUSTRIAL s.r.l. | All rights reserved | Image shown may not reflect actual package. Specifications subject to change without notice

