

Dynapac CP2700

Compacteurs sur pneumatiques

Atlas Copco



Caractéristiques techniques

| Poids | |
|--------------------------------------|-----------|
| Poids en ordre de marche (avec ROPS) | 10 800 kg |
| Poids avec lest max | 27 000 kg |
| Poids avec lest de sable humide | 17 000 kg |

| Translation | |
|----------------------------|---------|
| Gamme basse | 7 km/h |
| Gamme haute | 23 km/h |
| Gamme haute (machines CEE) | 20 km/h |

| Caractéristiques de compactage | |
|---|---|
| Largeur de compactage | 2 300 mm |
| Recouvrement des pneus | 42 mm |
| Charge par roue sans lest | 1 200 kg |
| Charge par roue avec lest de sable humide | 1 900 kg |
| Charge par roue avec lest max | 3 000 kg |
| Pression de gonflage, min. | 250 kPa |
| Pression de gonflage, max. | 850 kPa |
| Pneumatiques (lisses) | 13/80 R20 |
| Système d'arrosage | Pressurisé avec pompe électrique, une buse par roue |
| Contenance du réservoir d'eau | 415 l |
| Volume de lest | 3 m ³ |

| Moteur | |
|---------------------------------|--|
| Marque/Modèle | Cummins QSB 3.8 (Tier 4F) |
| Puissance, SAE J1995 | 89 kW (118 ch) @ 2 200 tr/mn |
| Type | Diesel turbo à refroidissement par eau |
| Capacité du réservoir carburant | 210 l |
| Système électrique | 24V |

| Moteur | |
|----------------------|--|
| Marque/Modèle | Cummins QSB 3.8 (Tier 4F) |
| Puissance, SAE J1995 | 97 kW (130 ch) @ 2 200 tr/mn |
| Type | Diesel turbo à refroidissement par eau |

| Système hydraulique | |
|---------------------|--|
| Translation | Pompe à pistons axiaux à débit variable. 2 moteurs à pistons axiaux à débit variable. |
| Direction | Pompe à piston axial avec cylindrée variable. |
| Frein de service | 2 freins multidisques sur les roues arrière actionné par une pédale. |
| Freins de secours | Multidisques auto-serrants, intégrés dans les réducteurs de roues arrière. |

Trouvez votre revendeur local sur notre site www.atlascopco.fr

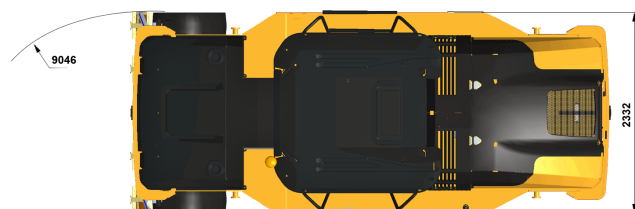
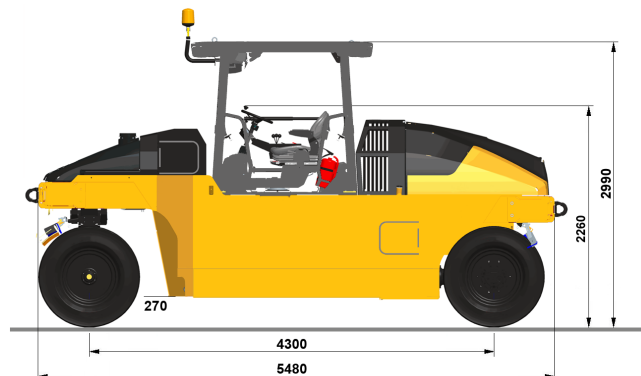
Caractéristiques modifiables sans préavis. Document non contractuel. Les matériels figurant en illustration peuvent comporter des options. Les informations ci-dessus sont données à titre indicatif et sans garantie d'aucune sorte.

Dynapac CP2700

Compacteurs sur pneumatiques

Atlas Copco

Caractéristiques techniques



Service and repair kits

| Type of kit | P/N | Serial Number/Additional info |
|--------------------|------------------------|---------------------------------------|
| 50h service kit | 4812155998 | CP2700 Teir 3 s/n 10000502x0B003898- |
| 250h service kit | 4812101896 | CP2700 Teir 3 s/n 10000502x0B003898- |
| 500h service kit | 4700945806, 4812101897 | CP2700 Teir 3 s/n 10000502x0B003898- |
| 750h service kit | 4812101896 | CP2700 Teir 3 s/n 10000502x0B003898- |
| 1000h service kit | 4812155999, 4812101916 | CP2700 Teir 3 s/n 10000502x0B003898- |
| 50h service kit | 4812316684 | CP2700 Teir 4i s/n 10000507x0B003949- |
| 250h service kit | 4812316685, 4812316686 | CP2700 Teir 4i s/n 10000507x0B003949- |
| 500h service kit | 4812316687, 4812316688 | CP2700 Teir 4i s/n 10000507x0B003949- |
| 750h service kit | 4812316685, 4812316686 | CP2700 Teir 4i s/n 10000507x0B003949- |
| 1000h service kit | 4812316689, 4812316690 | CP2700 Teir 4i s/n 10000507x0B003949- |
| Kit arrosage | 4812155698 | |
| Kit racloirs | 4812155696 | |
| Air on the run kit | 4812155751 | Front |
| Air on the run kit | 4812155751 | Rear |
| Working lights kit | 470PP81096 | |

Trouvez votre revendeur local sur notre site www.atlascopco.fr

Caractéristiques modifiables sans préavis. Document non contractuel. Les matériels figurant en illustration peuvent comporter des options. Les informations ci-dessus sont données à titre indicatif et sans garantie d'aucune sorte.