

DYNAPAC

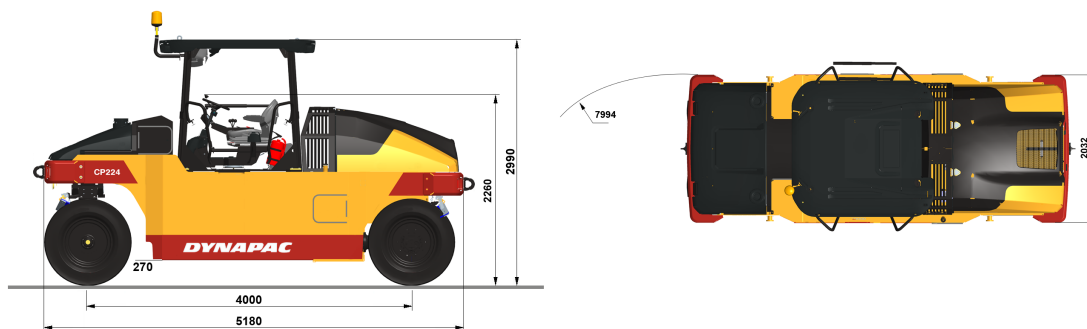
Part of the Atlas Copco Group

CP224

Pneumatyczne walce ogumione



Dane techniczne



| | |
|---|--|
| Masy | CP224 |
| Masa operacyjna (z ROPS) | 9450 kg |
| Masa z balastem z wilgotnego piasku | 14150 kg |
| Masa z maksymalnym balastem | 21000 kg |
| Zagęszczanie | |
| Szerokość zagęszczania | 1800 mm |
| Nakładka śladów kół | 42 mm |
| Nacisk koła, bez balastu | 1350 kg |
| Nacisk koła, z balastem z wilgotnego piasku | 2020 kg |
| Nacisk koła, z maksymalnym balastem | 3000 kg |
| Ciśnienie w oponach, min | 250 kPa |
| Ciśnienie w oponach, max | 850 kPa |
| Rozmiar opony (bezbieżnikowe) | 13/80 R20 |
| System zraszania, rodzaj | Ciśnieniowy |
| System zraszania, pojemność zbiornika | 415 l |
| System zraszania, dysze zraszające | Po jednej na koło |
| Objętość balastu | 2,20 m ³ |
| Własności jezdne | |
| Prędkość niska | 9 km/h |
| Prędkość wysoka | 23 km/h |
| Prędkość wysoka (CEE) | 20 km/h |
| Silnik | |
| Producent/Model | Cummins QSB 3.3 T3 |
| Typ | Chłodzony cieczą, z chłodnicą powietrza doładowania. |
| Moc znamionowa, SAE J1995 | 74 kW (99 KM) @ 2200 min ⁻¹ |
| Zbiornik paliwa | 210 l |
| Instalacja elektryczna | 24V |
| Układ hydrauliczny | |
| Jazda | Pompa tłoczkowa osiowa o zmiennej wydajności. Silniki tłoczkowe osiowa (2) o zmiennej wydajności. |
| Kierowanie | Pompa tłoczkowa osiowa o zmiennej wydajności. |
| Hamulec | 2 wielotarczowe hamulce na tylne koła aktywowane przez pedał. |
| Hamulec postojowy/awaryjny | Wielotarczowe w obu przekładniach napędowych. |

Dynapac Poland Sp. z o.o., ul. Rzepakowa 1a, 40-541 Katowice; tel.: 032 7827100; fax: 032 7827101; e-mail: info.polska@dynapac.com

Zastrzegamy sobie prawo do wprowadzania zmian bez uprzedzenia. Rysunki i zdjęcia nie zawsze pokazują maszyny z wyposażeniem standardowym. Powyższa informacja nie jest ofertą handlową, ma jedynie charakter opisu ogólnego.