

Dynapac CC2300

Rouleaux tandems pour les enrobés




Caractéristiques techniques

Poids	
Poids max. en ordre de marche	9 400 kg
Poids en ordre de marche (avec ROPS)	8 500 kg
Poids sur le cylindre (AV/AR)	4 250/4 250 kg

Translation	
Vitesse de travail	0 - 12
Oscillation (AV/AR)	±7°
Aptitude en pente théorique	39 %
Off-set	335 mm

Caractéristiques de compactage	
Split drums	Oui
Classification SETRA/LCPC	VT0/VT0
Force centrifuge (grande/petite amplitude)	72/51 kN
Amplitude nominale (grande/petite)	0,5/0,2 mm
Charge linéaire statique (AV/AR)	28,3/28,3 kg/cm
Fréquence de vibration (grande/petite amplitude)	48/62 Hz
Capacité du réservoir d'eau	750 liters

Moteur	
Marque/Modèle	Deutz TCD 3.6 IIIB/T4i
Type	Diesel turbo à refroidissement par eau
Puissance, SAE J1995	75 kW (100 ch) @ 2 200 tr/mn
Capacité du réservoir carburant	130 l

Moteur	
Marque/Modèle	Cummins QSB 3.3 IIIA/T3
Type	Diesel turbo à refroidissement par eau
Puissance, SAE J1995	74 kW (99 ch) @ 2 200 tr/mn

Système hydraulique	
Translation	Pompe à pistons axiaux à débit variable. 4 moteurs à pistons axiaux à débit variable.
Vibration	2 pompes à pistons axiaux à débit variable. 2 moteurs à pistons axiaux à débit constant.
Direction	1 pompe à engrenages.
Frein de service	Hydrostatique commandé par le levier de translation.
Freins de secours	Multidisques auto-serrants sur chaque cylindre.

Trouvez votre revendeur local sur notre site www.atlascopco.fr

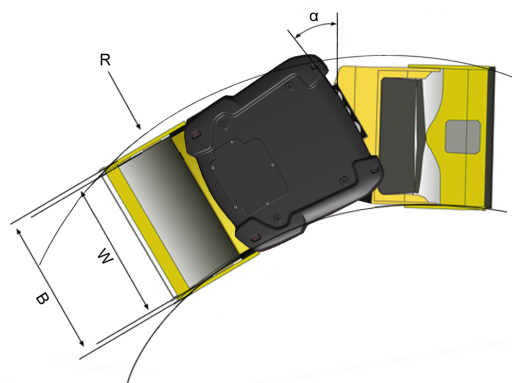
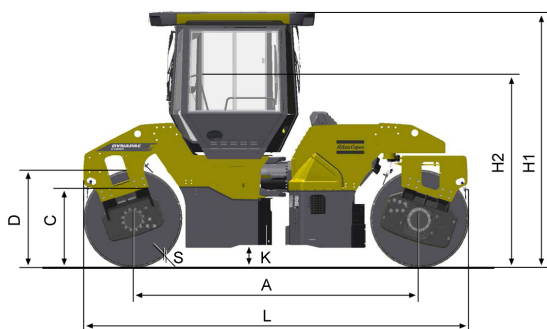
Caractéristiques modifiables sans préavis. Document non contractuel. Les matériels figurant en illustration peuvent comporter des options. Les informations ci-dessus sont données à titre indicatif et sans garantie d'aucune sorte.

Dynapac CC2300

Rouleaux tandems pour les enrobés

Atlas Copco

Caractéristiques techniques



Dimensions	
A. Empattement	3 340 mm
B. Largeur hors-tout	1 620 mm
C. Garde au sol latérale	715 mm
D. Diamètre du cylindre	1 150 mm
H1. Hauteur avec ROPS/cab	2 990 mm
H2. Hauteur sans ROPS/cab	2 275 mm
K. Garde au sol	270 mm
L. Longueur hors-tout	4 490 mm
O1. Porte-à-faux droit	60 mm
O2. Porte-à-faux gauche	60 mm
R. Rayon de braquage extérieur (off-set)	5 190 mm
S. Epaisseur du cylindre	17 mm
W. Largeur du cylindre	1 500 mm
α. Angle de direction	±32°

Trouvez votre revendeur local sur notre site www.atlascopco.fr

Caractéristiques modifiables sans préavis. Document non contractuel. Les matériels figurant en illustration peuvent comporter des options. Les informations ci-dessus sont données à titre indicatif et sans garantie d'aucune sorte.