

# Dynapac CC2200

## Rodillos Tándem para Asfalto




### Datos técnicos

Pesos	
Max. peso operativo	9000 kg
Peso operativo (incl. ROPS)	7600 kg
Peso operativo (incl. Cab ROPS/FOPS)	8300 kg
Peso del módulo delantero/trasero	3800 kg/3800 kg

Tracción	
Rango de velocidad (Dual/TC/AS)	0 -12 km/h
Oscilación vertical	±7°
Pendiente teórica	42 %

Compactación	
Fuerza centrífuga (en alta/baja amplitud)	78 kN/67 kN
Amplitud nominal (alta/baja)	0,7 mm/0,2 mm
Carga lineal estática (delantera/trasera)	25,3 kg/cm/25,3 kg/cm
Frecuencia de vibración (en alta/baja amplitud)	48 Hz/62 Hz
Tanque de agua	750 l

Motor	
Fabricante/Modelo	Deutz TCD 3.6 IIB/T4i
Tipo	Turbo diesel refrigerado por agua con post-enfriador
Potencia nominal, SAE J1995	75 kW (100 hp ) @ 2200 rpm
Capacidad del tanque de combustible	130 l

Motor	
Fabricante/Modelo	Cummins QSB 3.3 IIIA/T3i
Tipo	Turbo diesel refrigerado por agua con post-enfriador
Potencia nominal, SAE J1995	74 kW (99 hp ) @ 2200 rpm

Sistema hidráulico	
Conducción	Bomba de pistones axiales de cilindrada variable. 2 motores de pistones axiales de cilindrada variable.
Vibración	2 bombas de pistones axiales de cilindrada variable. 2 motores de pistones axiales de cilindrada constante.
Dirección	Bomba de engranaje con desplazamiento constante.
Frenos de servicio	Hidrostático, en la palanca para movimiento hacia adelante y atrás
Frenos estacionamiento/emergencia	Frenos de seguridad de discos múltiples en ambos tambores.

Localice a su distribuidor local en [www.atlascopco.es](http://www.atlascopco.es)

Nos reservamos el derecho a cambiar las especificaciones sin previo aviso. Las máquinas en las fotos que ilustran este folleto pueden contener artículos opcionales. Esta información es meramente descriptiva y no está garantizada.

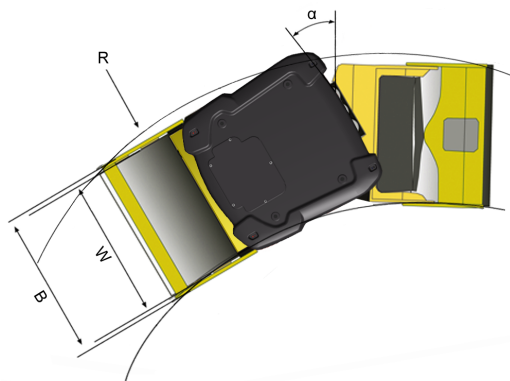
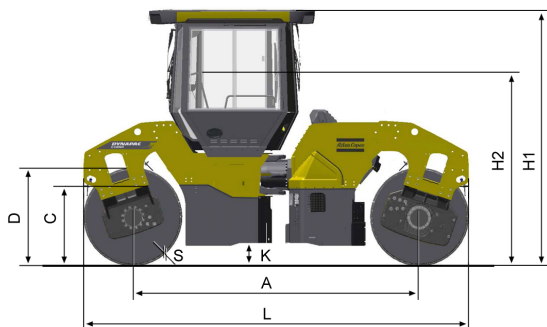
rce\_cc2200\_es-20150924.120227.pdf 2015-09-24 12:02

# Dynapac CC2200

## Rodillos Tándem para Asfalto

Atlas Copco

### Datos técnicos



Dimensiones	
A. Distancia entre ejes	3340 mm
B. Ancho	1620 mm
C. Curb clearance	715 mm
D. Diámetro del tambor	1150 mm
H1. Altura, con ROPS/cab	2990 mm
H2. Altura, sin ROPS/cab	2275 mm
K. Distancia libre al suelo, módulo delantero	270 mm
L. Longitud	4490 mm
R. Radio de giro, externo	5190 mm
S. Espesor de plancha de tambor	18 mm
W. Ancho del tambor	1500 mm
α. Ángulo de giro	±32°

Localice a su distribuidor local en [www.atlascopco.es](http://www.atlascopco.es)

Nos reservamos el derecho a cambiar las especificaciones sin previo aviso. Las máquinas en las fotos que ilustran este folleto pueden contener artículos opcionales. Esta información es meramente descriptiva y no está garantizada.