

# D6T

Гусеничный трактор



---

Двигатель Cat® C9 с технологией ACERT™

---

Стандартная комплектация

---

Полезная мощность (ISO 9249)

при 1850 об/мин

138 кВт/188 л. с.

---

XL/XW/LGP

---

Полезная мощность (ISO 9249)

при 1850 об/мин

149 кВт/203 л. с.

---

Эксплуатационная масса

от 18400 до 23100 кг

---

Масса при транспортировке

от 14800 до 19100 кг

# Гусеничный трактор D6T

## Рабочее место оператора

Комфортное рабочее место оператора обеспечивает превосходный обзор в сторону отвала и задний обзор, создавая наилучшие условия для высокопроизводительного труда. Эргономично расположенные органы управления не требуют приложения значительных усилий со стороны оператора. **стр. 4**

## Двигатель

Технология ACERT оптимизирует процесс сгорания топлива, благодаря чему улучшаются эксплуатационные характеристики двигателя и уменьшается токсичность отработавших газов. Двигатель в сочетании с делителем крутящего момента и коробкой передач с переключением под нагрузкой рассчитан на надежную и экономичную эксплуатацию в течение многих лет. **стр. 6**

## Силовая передача

Коробка передач с переключением под нагрузкой и электронным управлением, дифференциальное управление ходом, а также новый двигатель С9 с технологией ACERT обеспечивают максимальную производительность машины. **стр. 8**

## Объединенные электронные системы

✓ По заказу на машины Caterpillar могут устанавливаться такие передовые системы как Product Link и AccuGrade®, которые обеспечивают высокую точность выполнения операций, высокую производительность, снижение эксплуатационных расходов и повышение рентабельности машин. **стр. 16**

## Удобство технического обслуживания

Для удобства техобслуживания и быстрой замены компонентов в полевых условиях основные узлы машины имеют модульную конструкцию. **стр. 13**

*Созданные для работы в тяжелых условиях тракторы D6T отличаются высокой производительностью при выполнении любых видов работ. Данный трактор, подобно другим машинам компании Caterpillar, отличается высокой надежностью и малыми эксплуатационными расходами.*

✓ *Новое конструктивное решение*





---

### Силовые элементы конструкции

Массивная, прочная и долговечная рама, стальные литые элементы крепления, а также усиленные балки рамы обеспечивают надежную опору ходовой части, приподнятым бортовым редукторам и другим встроенным компонентам. **стр. 10**

---

### Ходовая часть SystemOne™

- ✓ Благодаря приподнятой звездочке бортовые редукторы подняты над землей, что снижает вероятность их повреждений в результате ударов о грунт. Для выполнения различных видов работ предлагаются различные варианты ходовой части. **стр. 12**

---

### Рабочие орудия

- ✓ Компания Caterpillar® предлагает широкий выбор рабочих орудий для гусеничных тракторов D6T, с помощью которых любая работа будет выполнена эффективно и за короткий срок. **стр. 14**

---

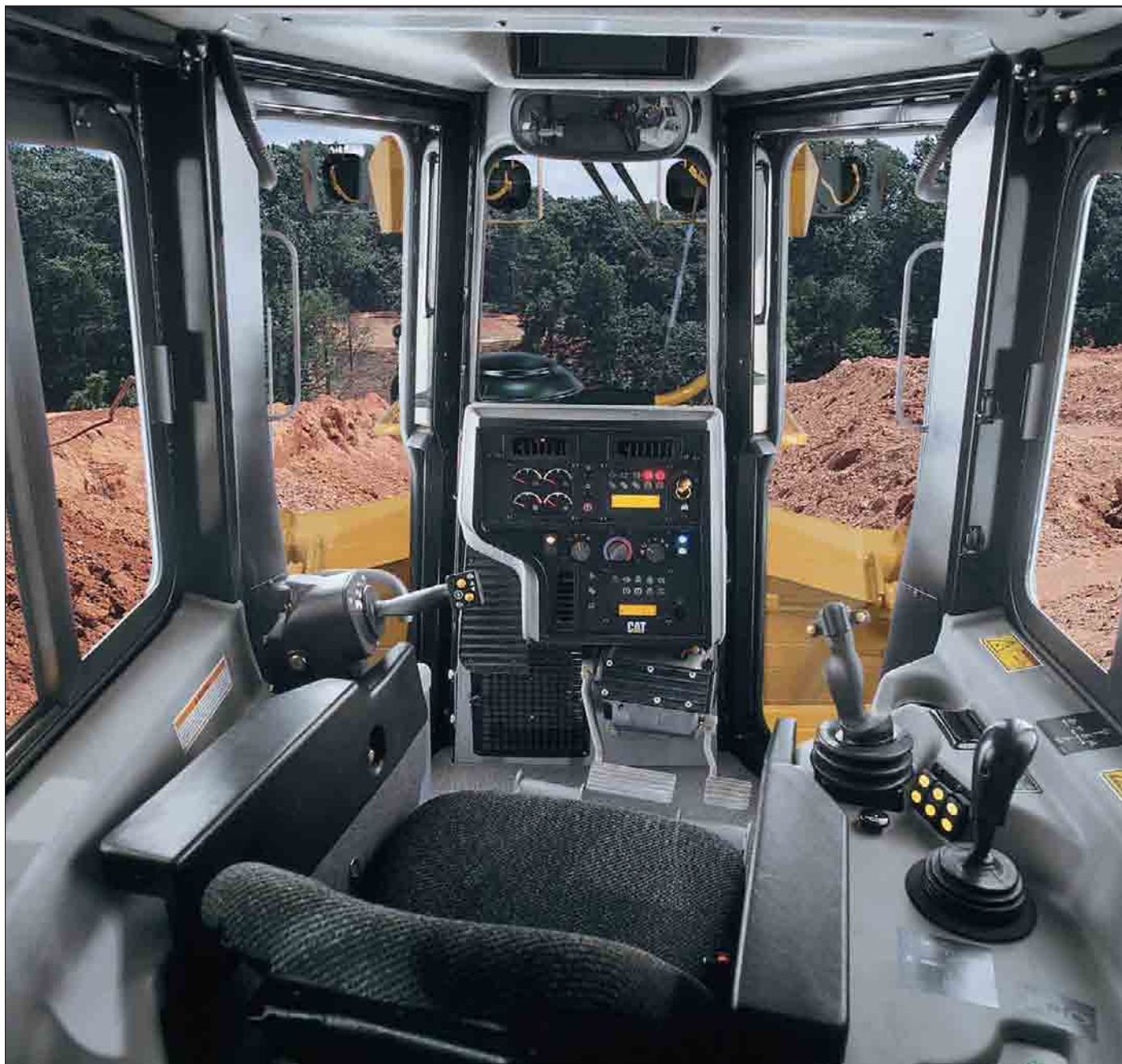
### Всеобъемлющая поддержка потребителя

Дилеры Caterpillar предлагают широкий набор услуг, которые предоставляются в рамках контрактов на сервисное обслуживание. Такой контракт можно заключить при покупке машины. Дилер поможет подобрать программу обслуживания, охватывающую все этапы — от выбора машины и навесного оборудования до ее замены на новую по истечении оговоренного срока эксплуатации. Это позволит быстро окупить вложения. **стр. 18**



## Рабочее место оператора

*Кабина трактора D6T обеспечивает оператору комфорт и удобство в управлении.*



**Кабина.** Герметичная кабина устанавливается на демпфирующих опорах, которые снижают уровень шума и вибрации. Кабина оснащена электропроводкой для подключения радиоприемника питанием 12 или 24 В, с двумя динамиками и антенной. Над ветровым стеклом предусмотрено место для установки радиоаппаратуры.

### **Прекрасный обзор рабочей зоны.**

Оператору обеспечен превосходный обзор режущей кромки отвала и задней части трактора, что способствует повышению производительности. Сужающийся капот, топливный бак с выемкой и узкая рама однозубого рыхлителя обеспечивают оператору беспрепятственный обзор передней и задней рабочей зоны. Большие цельные стекла обеспечивают хороший обзор отвала и по обеим сторонам трактора. Нижнее заднее окно позволяет оператору контролировать положение зуба рыхлителя.

### **Удобное сиденье серии Comfort.**

Сиденье Caterpillar серии Comfort имеет рельефную толстую подушку с закругленной передней частью и регулируется в восьми направлениях, создавая оптимальный комфорт для оператора. Боковые выступы на подушке сиденья предотвращают сползание оператора при работе на крутых уклонах или на откосах. Срок службы сиденья и подвески сиденья составляет 10 000 моточасов.



**Регулируемые подлокотники.** Входящие в стандартную комплектацию регулируемые подлокотники обеспечивают дополнительный комфорт оператору при работе. Регулировка выполняется без применения специальных инструментов.

**Приборная панель.** На приборной панели с яркими, легко читаемыми указателями и контрольными лампами оператор видит все основные рабочие параметры машины. Показания всех приборов отчетливо видны даже при прямом солнечном свете.

**Дисплей системы наблюдения и контроля Caterpillar.** Установленный на приборной панели дисплей позволяет оператору непрерывно получать необходимую информацию о техническом состоянии машины, на основании которой оператор и техник по обслуживанию оценивают необходимость техобслуживания. Система наблюдения и контроля Caterpillar включает:

- указатель уровня топлива;
- указатель температуры гидравлического масла;
- указатель температуры охлаждающей жидкости двигателя;
- указатель температуры масла в коробке передач;
- индикатор давления масла в двигателе;
- цифровой указатель частоты вращения коленчатого вала двигателя;
- индикатор включенной передачи.

#### **Отопление и кондиционирование.**

Удобно расположенные вентиляционные дефлекторы обеспечивают равномерную циркуляцию воздуха в кабине. Все органы управления системой кондиционирования находятся на расстоянии вытянутой руки оператора.

**Трансформатор.** На тракторе D6T устанавливается трансформатор, рассчитанный на ток 10А и напряжение 12 В, который обеспечивает электропитание радиоприемника, беспроводных телефонов и портативных компьютеров.

**Выключатель блокировки рабочего орудия.** Электронный выключатель, установленный вместо механического поворотного выключателя, служит

для управления работой клапана блокировки рабочего орудия. Блокировка необходима для предотвращения случайного срабатывания гидравлических приспособлений рабочего орудия.

#### **Переключатель регулятора подачи топлива.**

Частота вращения двигателя изменяется одним нажатием на переключатель. Педаль замедлителя позволяет оператору полностью контролировать частоту вращения двигателя, когда переключатель установлен в режим высоких оборотов холостого хода. Для установки оборотов холостого хода в диапазоне между высокими и низкими оборотами необходимо выжать педаль замедлителя, одновременно удерживая в течение трех секунд переключатель регулятора подачи топлива в положении «Rabbit».

#### **Управление ходом и переключение передач.**

Единая рукоятка дифференциального управления ходом позволяет выбирать направление движения, изменять угол поворота, переключать передний—задний ход и включать передачи, существенно повышая комфорт оператора. Кнопки переключения передач, расположенные на рукояти управления ходом, позволяют переключать передачи под нагрузкой. Рукоятка дифференциального управления ходом позволяет работать с большой точностью в местах с ограниченным пространством, вблизи сооружений, нивелировочных знаков и других машин, обеспечивая самую высокую точность управления в отрасли.

#### **Автоматическое переключение**

#### **передач/автоматическое понижение передач.**

Функция автоматического переключения Auto-shift позволяет оператору предварительно задавать нужную передачу переднего или заднего хода, благодаря чему достигается плавное изменение направления хода. Настройки позволяют задавать следующие варианты переключения в автоматическом режиме: с первой передачи переднего хода на вторую передачу заднего хода, со второй передачи переднего хода на вторую передачу заднего хода, а также со второй передачи переднего хода на первую передачу заднего хода. Функция автоматического понижения передач Auto-kickdown позволяет автоматически переходить на более низкую передачу при значительном возрастании нагрузки на двигатель.



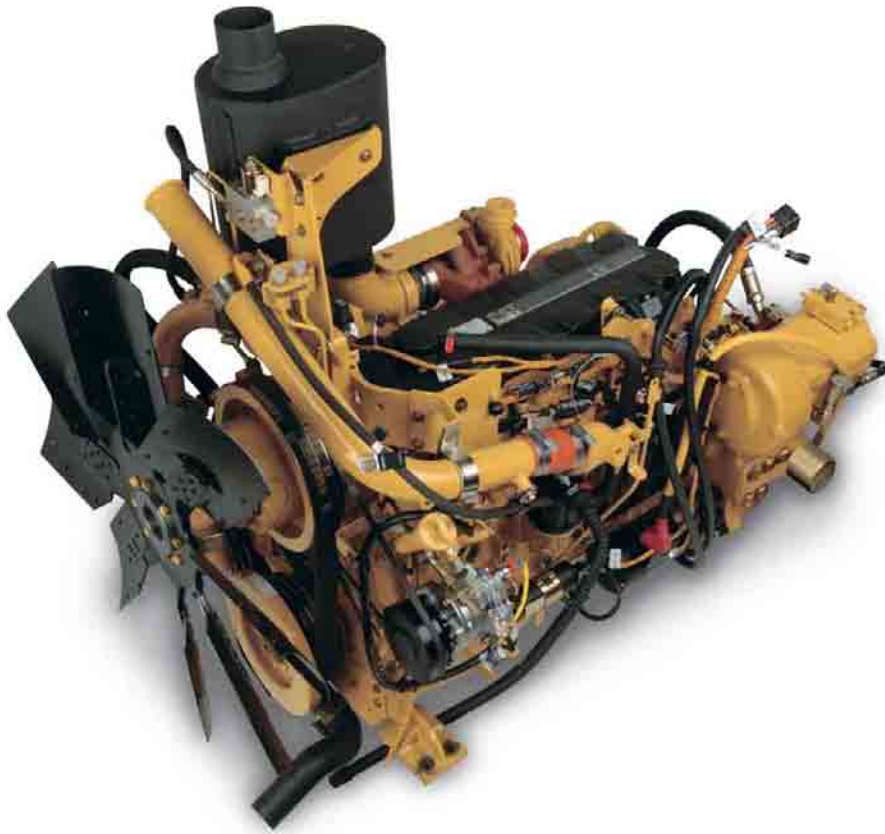
**Рычаг управления отвалом.** На тракторе D6T установлены эргономично спроектированные органы управления отвалом, которые не требуют приложения больших усилий со стороны оператора. Электрогидравлический привод обеспечивает дополнительный комфорт для оператора, простоту в управлении и высокую точность выполнения операций. На тракторах с отвалом VPAT (с регулируемым углом поворота и перекоса) рычаг обеспечивает одновременное управление в шести направлениях, в том числе регулировку угла поворота отвала с помощью клавишного переключателя. На тракторах, оснащенных комплектом оборудования для установки системы AccuGrade®, вместо рычага применяются кнопки электрогидравлического управления.

#### **Рычаг управления рыхлителем.**

Рычаг управления рыхлителем с электрогидравлическим приводом, не требующим приложения большого усилия со стороны оператора, обеспечивает оператору комфорт в работе, простоту и высокую точность управления рыхлителем.

## Двигатель

*Технология ACERT, которая представляет собой комплекс новейших технических разработок, оптимизирующих сгорание, повышает эксплуатационные*



### **Двигатель Cat C9 с технологией ACERT.**

Рядный шестицилиндровый двигатель Cat C9 рабочим объемом 8,8 л оборудован насос-форсунками с гидравлическим приводом и электронным управлением (HEUI™). Благодаря применению технологии ACERT — серии новейших разработок инженеров Caterpillar, обеспечивающей электронное управление, точную дозировку количества впрыскиваемого в цилиндр топлива и улучшенное наполнение цилиндра воздухом, двигатель отличается высокими эксплуатационными характеристиками и низкой токсичностью отработавших газов. Двигатели C9 с технологией ACERT соответствуют требованиям стандарта Stage IIIA стран Европейского Союза по содержанию вредных веществ в отработавших газах.

**Блок цилиндров.** Блок цилиндров и головка блока цилиндров, изготовленные из более прочных материалов, менее подвержены разрушению под воздействием высокого давления, образующегося в цилиндрах во время работы двигателя. Уплотненное соединение картера маховика с блоком цилиндров снижает вероятность утечки масла. Объемная конструкция блока цилиндров, рассчитанная на эксплуатацию в тяжелых условиях, способствует снижению уровня шума и вибрации. Гильзы с дополнительной опорой в средней части имеют меньшее количество уплотнительных соединений, что также снижает вероятность утечек. Встроенный масляный радиатор уменьшает ширину двигателя, его массу и снижает вероятность утечек, обеспечивая более эффективный отвод тепла и лучшую циркуляцию масла.

**Головка блока цилиндров.** Новая конструкция головки блока цилиндров с диаметрально противоположными впускными и выпускными клапанами (4 клапана на цилиндр) и новейшая конфигурация каналов улучшают подачу воздуха и обеспечивают более эффективное сгорание. Головка блока цилиндров отличается повышенной жесткостью и крепится к блоку цилиндров с помощью шести болтов, обеспечивающих более надежное уплотнение между головкой и блоком по уплотнительному кольцу, предотвращающему утечку рабочих газов. Кроме того, уменьшается перекос отверстия/гильзы цилиндра. Усовершенствованная геометрия впускного канала создает меньшее сопротивление потоку воздуха.

**Шатуны, изготовленные по технологии Fracture Splitting.** Новые шатуны, изготовленные по технологии fracture splitting, отличаются практически идеальным соединением шатуна с крышкой, что позволяет продлить срок службы вкладышей нижней головки шатуна. Данное решение, а также высокоэффективный масляный фильтр обеспечивают значительный моторесурс двигателя.

**Электронный блок управления двигателем ADEM™ A4.** Электронный блок управления ADEM A4 с воздушным охлаждением является «мозгом» двигателя; на нем установлено управляющее программное обеспечение. Блок управления регулирует подачу топлива и воздуха, контролирует все важные функции двигателя. Кроме того, по командам блока управления происходит многократный дозированный впрыск топлива в цилиндры через насос-форсунки HEUI в такте сжатия.

**Подача топлива.** Многократный впрыск обеспечивает высокую точность цикловой подачи топлива. Точное формирование цикла сгорания топлива позволяет снизить температуру в камере сгорания, за счет чего снижается токсичность отработавших газов и уменьшается расход топлива. Таким образом, при сгорании единицы топлива выполняется больший объем работ.



## *характеристики двигателя и обеспечивает соответствие требованиям норм по токсичности отработавших газов для внедорожной техники.*

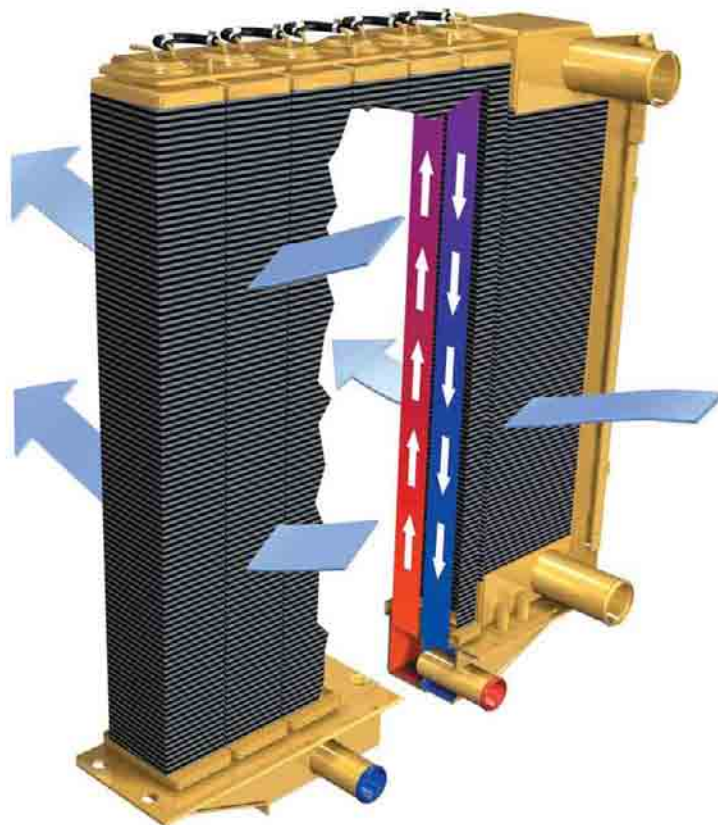
**Система впрыска топлива HEUI.** Система впрыска топлива HEUI создана на основе передовой технологии, надежность которой доказана в эксплуатации. В системе HEUI объединены новейшие системы электронного управления с универсальностью насос-форсунок с гидравлическим приводом. Система HEUI обеспечивает высокое давление впрыска в широком диапазоне рабочих оборотов двигателя. Данные конструктивные особенности обеспечивают полное регулирование угла опережения, продолжительности и давления впрыска в двигателе С9.

**Промежуточный охладитель наддувочного воздуха.** Благодаря промежуточному охладителю наддувочного воздуха (АТААС) в двигатель поступает охлажденный воздух, увеличивая срок его службы и уменьшая количество токсичных выбросов. Применение промежуточного охлаждения наддувочного воздуха (АТААС) и изготовление компонентов камеры сгорания с жестким допуском позволили максимально увеличить топливную экономичность.

**Турбокомпрессор с перепускной заслонкой.** Через перепускную заслонку в обход турбокомпрессора отработавшие газы поступают в выпускную трубу для предотвращения чрезмерной скорости вращения рабочего колеса компрессора при высокой частоте вращения коленчатого вала двигателя и малой нагрузке.

**Удобство в обслуживании.** Система диагностики нового двигателя С9 контролирует основные параметры и регистрирует все важные данные, благодаря чему упростилось техобслуживание и ремонт. Диагностика осуществляется с помощью программы Cat Electronic Technician.

**Усовершенствованная модульная система охлаждения (АМОС).** Радиатор АМОС с двухпоточной системой охлаждения обеспечивает более эффективный отвод тепла, увеличивая производительность системы охлаждения, по сравнению с радиатором трактора D6T серии II. Охлаждающая жидкость из одной секции нижнего бачка поднимается по трубкам каждой сердцевинки со стороны передней части трактора, проходит через верх и опускается по трубкам со стороны двигателя в другую секцию нижнего бачка. Такая система охлаждения обеспечивает прохождение охлаждающей жидкости через радиатор дважды для лучшего охлаждения.



**Удобство технического обслуживания.** Новая модульная конструкция, используемая в системе охлаждения, позволяет демонтировать только один элемент, а не весь радиатор, что снижает время простоя и расходы на ремонт. Верхний бачок, боковые каналы и всего одна поверхность герметизации делают модульную систему охлаждения АМОС более надежной и простой в обслуживании. Визуальный указатель сокращает время проверки.

**Предотвращение утечек.** Во избежание утечек охлаждающей жидкости латунные трубки приварены к большому бачку с толстыми стенками, благодаря чему соединение трубка-бачок отличается большой прочностью. В условиях повышенного содержания абразивных частиц в воздухе перед радиатором необходимо устанавливать пылезащитную решетку для защиты его сердцевинки от загрязнения.

**Пылезащитная решетка.** В условиях повышенного содержания абразивных частиц в воздухе важно предпринять дополнительные меры по защите сердцевинки радиатора. Продлить срок службы радиатора в подобных условиях помогает пылезащитная решетка, поставляемая по заказу, которая защищает от частиц песка и пыли, отбрасываемых вентилятором охлаждения на радиатор.

**Вентилятор охлаждения с регулируемой частотой вращения (по заказу).**

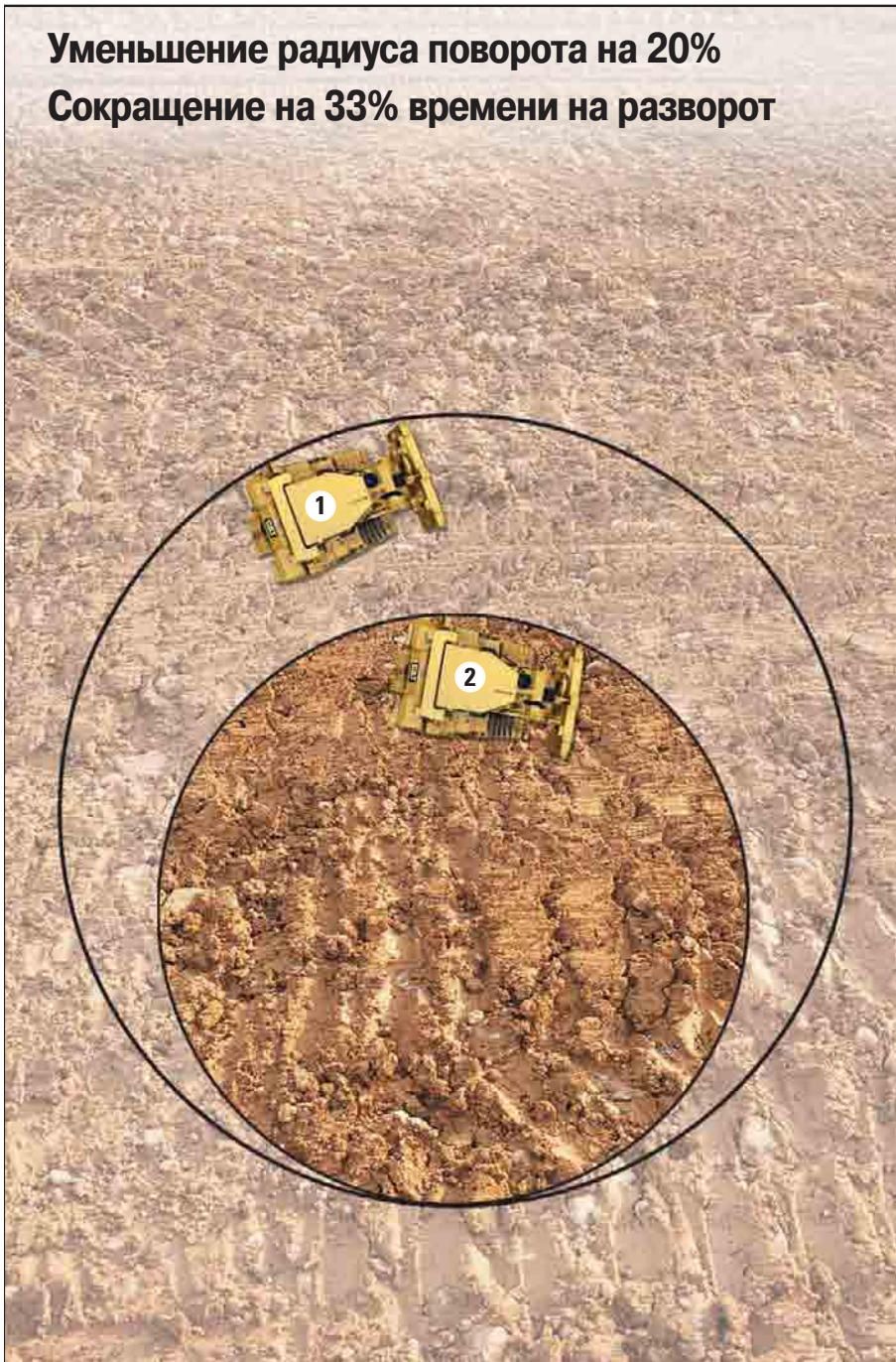
В зависимости от температуры окружающего воздуха вентилятор охлаждения с регулируемой частотой вращения, устанавливаемый по заказу, позволяет повысить производительность на три процента и снизить расход топлива на четыре процента, поскольку вентилятор вращается только с минимальной частотой, необходимой для охлаждения двигателя. При температуре окружающего воздуха выше +24° С, когда требуется создать большой поток охлаждающего воздуха, вентилятор с регулируемой частотой вращения работает в таком же режиме, что и стандартный вентилятор охлаждения. Естественно, при этом достигается меньший экономический эффект от его применения.

## Силовая передача

Коробка передач с переключением под нагрузкой и система дифференциального управления ходом совместно с новым двигателем С9 обеспечивают высокую мощность и надежность, которыми отличаются все машины Caterpillar.

**Уменьшение радиуса поворота на 20%**

**Сокращение на 33% времени на разворот**



- 1 Радиус поворота трактора с одним насосом (с установленными рабочими орудиями)
- 2 Радиус поворота трактора с двумя насосами (с установленными рабочими орудиями)



### Гидравлическая система с двумя насосами.

- Гидравлическая система с отдельными контурами управления ходом и рабочих орудий, позволяет повысить «чувствительность» отвала и рыхлителя, а также повысить мощность при выполнении операций, требующих интенсивных перемещений.
- Улучшенное управление ходом независимо от нагрузки на рабочие орудия
- Постоянный расход масла в контуре управления ходом улучшает охлаждение гидравлического масла, обеспечивая большую производительность системы охлаждения
- Повышенная маневренность машины при одновременном включении контура управления ходом и контура рабочих орудий
- Высокая «чувствительность» отвала при использовании системы AccuGrade

**Делитель крутящего момента.** Для повышения КПД силовой передачи и коэффициента увеличения крутящего момента одноступенчатый гидротрансформатор с делителем крутящего момента на выходе передает 70% момента двигателя через гидротрансформатор, а остальные 30% — напрямую через приводной вал.

Делитель крутящего момента, установленный на тракторе D6T, отличается:

- высокой надежностью;
- малым динамическим моментом;
- удобством для оператора и надежностью силовой передачи;
- изготовлен из компонентов, рассчитанных на передачу полной мощности двигателя.





Дисплей	
5 скоростей	3 передачи
1,5	1
2,0	
2,5	2
3,0	
3,5	3

#### Система управления MVP.

Инновационная система управления MVP предлагает оператору пять диапазонов скоростей переднего и заднего хода, с автоматическим управлением выбора скорости для повышения производительности в самых разнообразных условиях работы. Данное уникальное решение позволяет оператору повысить производительность труда, снизить расход топлива, а также сократить общие эксплуатационные затраты на машину.

Система MVP предоставляет оператору пять диапазонов скоростей хода вперед и назад. Каждый из диапазонов скорости хода рассчитан для оптимальной частоты вращения двигателя, позволяя добиваться наилучшей производительности, топливной экономичности и тягового усилия на сцепке. При этом оператор имеет возможность выбирать режим работы с 3-мя или с 5-ю диапазонами скорости хода.

**Эффективность работы и надежность силовой передачи.** Делитель крутящего момента, установленный на тракторе Д6Т, обеспечивает наилучшее сочетание эффективности работы и надежности силовой передачи. Установленный между двигателем и коробкой передач, он выполняет роль гидродинамического гасителя ударных нагрузок, защищая коробку передач и бортовые редукторы.

#### Планетарная коробка передач с переключением под нагрузкой.

Устанавливаемая на тракторе Д6Т планетарная коробка передач с переключением под нагрузкой имеет три передачи переднего хода и три передачи заднего хода. На ней установлены прочные муфты большого диаметра с масляным охлаждением. Муфты рассчитаны на передачу высокого крутящего момента, а также на продолжительный срок службы. Планетарная коробка передач с переключением под нагрузкой обладает некоторыми исключительно важными преимуществами, а именно:

- система модуляции с электронным управлением обеспечивает быстрое и плавное переключение передач, а также выбор направления движения;
- модульная конструкция коробки передач и коническая главная передача, легко сдвигаемая в задний картер, облегчают техническое обслуживание даже при установленном рыхлителе.

**Дифференциальная система управления ходом.** Благодаря дифференциальной системе управления ходом при развороте мощность двигателя передается на обе гусеницы. Трактор разворачивается при одновременном ускорении одной гусеницы и замедлении второй в равных степенях. Таким образом, оператор одновременно может выполнять поворот и переключать передачи, что позволяет сокращать время выполнения некоторых операций. На рычаге управления ходом

расположены кнопки повышения и понижения передач. Сам рычаг может перемещаться вперед/назад, позволяя выбирать направление движения трактора. Для поворота влево нужно переместить рычаг вперед, для поворота вправо—назад. Рычаг управления ходом не требует приложения больших усилий, обеспечивая тем самым комфорт оператору в течение всей рабочей смены. Улучшенная маневренность трактора позволяет перемещать с помощью отвала тяжелые материалы вблизи зданий, опор мостов, деревьев и других препятствий. Модульная система рулевого управления также оптимизирована для повышения точности перемещений в местах с ограниченным пространством. Мощность двигателя при повороте передается на обе гусеницы, увеличивая несущую способность трактора, его тяговое усилие и скорость в условиях рыхлого грунта или при работе на крутых уклонах.



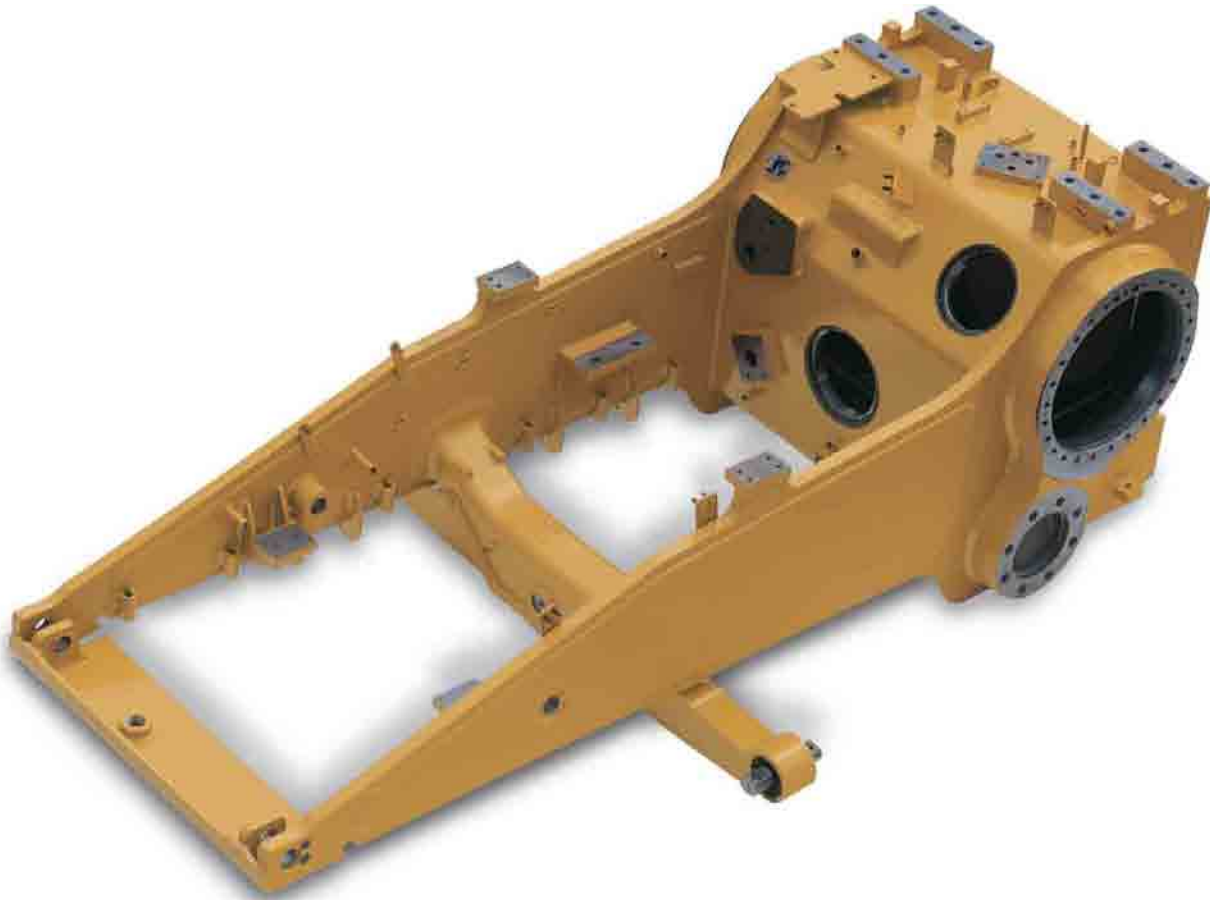
#### Приподнятые бортовые редукторы.

Приподнятые бортовые редукторы защищены от ударных нагрузок при движении трактора по неровной поверхности и вследствие ударов рабочих органов, что позволяет продлить срок службы силовой передачи. Модульная конструкция обеспечивает возможность быстрого и удобного выполнения техобслуживания при необходимости.

**Переключение передач с компенсацией нагрузки.** Благодаря функции переключения передач с компенсацией нагрузки момент включения муфты автоматически регулируется в зависимости от величины нагрузки. За счет этого увеличивается производительность трактора, а также повышается комфорт в работе оператора при переключении передач, снижается количество мощности, теряемой на муфтах, и увеличивается срок службы компонентов коробки передач.

## Силовые элементы конструкции

Рама трактора Д6Т рассчитана на высокие ударные нагрузки и скручивающие усилия.



**Рама и литые детали.** Рама трактора Д6Т рассчитана на высокие ударные нагрузки и скручивающие усилия. Рама имеет усиленную ось катковых рам, а также сварную переднюю поперечину, обеспечивающую дополнительную прочность раме и позволяющую выдерживать боковые и скручивающие нагрузки. Стальные литые детали усиливают прочность основной рамы.

**Рама отвала VPAT.** В конструкции рамы отвала VPAT, устанавливаемого на тракторы Д6Т, используются цельные боковые балки для обеспечения повышенной прочности. Цапфы установлены на оси катковых рам для передачи боковой нагрузки на основную раму, а не на защитную решетку радиатора. Ось катковых рам способна компенсировать дополнительные нагрузки через основную раму.

**Ось качания.** Ось качания трактора крепится к основной раме болтами и соединяется с рамами опорных катков, создавая возможность для их независимого перемещения. Ось качания распределяет ударные нагрузки по картеру. Подобная конструкция исключает проблемы выравнивания и не требует установки диагональных раскосов на раму опорных катков.

**Балансирный брус.** Шарнирно закрепленный балансирный брус обеспечивает независимое перемещение рам опорных катков в вертикальном направлении, обеспечивая постоянный контакт гусениц с опорной поверхностью и больший комфорт для оператора. Соединительные шарниры модернизированного балансирного бруса теперь крепятся болтами, гарантируя более долгий срок службы и меньшее время простоя в случае замены. Данное техническое решение также облегчает техобслуживание и повышает надежность шарнирного соединения.



## Удобство технического обслуживания

*Благодаря простоте обслуживания уменьшается время технического обслуживания машины и увеличивается время нахождения машины в работе.*



**Система наблюдения и контроля Caterpillar.** На тракторе D6T применяется «гибкая» система контроля, программное обеспечение которой можно легко обновить с помощью карты памяти. По мере усовершенствования технологий на машины устанавливаются новые компоненты и новое программное обеспечение. Данная система контроля рассчитана на подобную модернизацию и позволит в полной мере использовать все будущие усовершенствования.

Система наблюдения и контроля Caterpillar позволяет:

- легко проводить модернизацию;
- снижать время простоя;
- настраивать программное обеспечение в соответствии с потребностями отдельных операций.

**Удобство в обслуживании, заложенное в конструкции.** Модульная конструкция основных узлов трактора D6T позволяет снимать или разбирать одни узлы без демонтажа других. Это сокращает время на выполнение техобслуживания и увеличивает производительность.

**Масляный фильтр силовой передачи и штуцеры для замера давления.** Масляный фильтр силовой передачи и штуцеры для замера давления установлены на правом крыле машины. Благодаря чему облегчается выполнение техобслуживания и диагностики машины.

**Масляный фильтр двигателя.** Масляный фильтр двигателя для удобства доступа установлен непосредственно на двигателе, что сокращает время простоя машины. Это единственный компонент, расположенный с правой стороны моторного отсека, который подлежит техобслуживанию. Устанавливаемое по заказу устройство для быстрой замены масла значительно сокращает время на обслуживание.

**Водоотделитель и топливный фильтр.** Водоотделитель, удобно расположенный за съемной панелью моторного отсека, выполняет функцию топливного фильтра грубой очистки. Прямо за ним расположен фильтр тонкой очистки. В стандартной комплектации на фильтр тонкой очистки устанавливается электрический топливонасос, который облегчает заполнение топливной системы.

**Быстросъемные фитинги.** Быстросъемные фитинги позволяют быстро производить диагностику системы силовой передачи и гидравлической системы.

**Плановый отбор проб масла.** Плановый отбор проб масла упрощен, благодаря специальным клапанам для отбора проб моторного масла, гидравлического масла и охлаждающей жидкости. Для облегчения обслуживания клапаны различных систем обозначены разными цветами.

**Подсветка моторного отсека.** Для облегчения техобслуживания в ночное время под капотом, позади радиатора, установлен регулируемый плафон подсветки моторного отсека.

## Ходовая часть SystemOne

Приподнятая ведущая звездочка обеспечивает баланс оптимальных эксплуатационных характеристик для любых условий.



**Ходовая часть SystemOne.** Уникальная конструкция ходовой части SystemOne обеспечивает высокую надежность и долговечность, низкую стоимость владения и эксплуатационные затраты.

### Конфигурация ходовой части

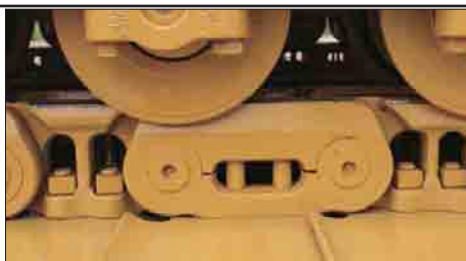
		STD	XL	XL VPAT	XW	XW VPAT	LGP	LGP VPAT
D6T	мм	1880	1880	2134	2032	2286	2286	2286



### Конструкция опорного катка.

Опорный каток ходовой части SystemOne™ имеет более высокий фланец, который не допускает бокового смещения гусеничной ленты, что особенно важно при работе на уклонах. Усовершенствованная конструкция опорных катков и меньшее количество деталей снижают вероятность деформации обойм и утечки масла. Опорные катки не требуют техобслуживания и заменяются в комплекте. Равномерный износ элементов ходовой части достигнут также за счет применения износостойких поддерживающих катков.





**Замыкающее звено.** Уникальной особенностью ходовой части SystemOne является то, что в ней, в отличие от традиционной ходовой части, отсутствует замыкающее звено. Благодаря этому увеличивается надежность и долговечность гусеничной ленты. Уникальное прямое соединение звеньев позволяет быстро разъединить гусеничную цепь в любом звене, используя подходящий инструмент Caterpillar, чтобы разжать или зажать звено.

Возможна установка гусениц с традиционным соединением звеньев. Однако они не рекомендованы для работы в условиях высоких ударных нагрузок или для машин, на которых устанавливают увеличенные по ширине башмаки.

**Выбор типа башмака.** Выбор типа башмака является ключевым в поддержании хорошей проходимости ограниченных по ширине гусениц. На трактор могут устанавливаться башмаки различного размера, как для обычных, так и для тяжелых условий эксплуатации.

**Герметичный узел «палец-втулка».** Совершенно новый герметичный узел «палец-втулка» с заложеной на весь срок службы смазкой собирается в заводских условиях. Уникальная система уплотнения со смазкой синтетическим маслом, созданный в заводских условиях натяг и модернизированный механизм фиксации, не допускающий люфта — вот перечень отличительных особенностей новых звеньев.



**Направляющее колесо с плоским ободом.**

В ходовой части SystemOne применяются направляющие колеса с плоским ободом, которые совместно с новыми опорными катками с высоким фланцем обеспечивают плавное перемещение гусеничной ленты и снижают износ звеньев. Подобная конструкция увеличивает срок службы ленты на 50 процентов и более, поскольку срок службы направляющих колес в два раза превышает срок службы звеньев, независимо от условий эксплуатации. Благодаря конструкции гусеницы с поворотными втулками срок службы направляющих и ведущих колес может быть увеличен в два раза.

**Ширина колеи.** Более широкая колея трактора D6T обеспечивает машине большую устойчивость на уклонах и большую маневренность при развороте в различных условиях. Для увеличения ширины колеи возможна установка широких башмаков на всех моделях тракторов, за исключением машин с ходовой частью LGP и с отвалом VPAT.

**Основные направляющие гусеничной ленты.** Основные направляющие гусеничной ленты SystemOne значительно усовершенствованы по сравнению с традиционными направляющими. Высота фланца опорных катков ходовой части SystemOne была увеличена на 40 процентов, благодаря чему увеличилась площадь боковой поверхности фланца и значительно улучшилось удержание гусеничной ленты катками. В ходовой части SystemOne применяются только опорные катки с одним высоким фланцем.

**Дополнительные направляющие гусеничной ленты.**

Дополнительные направляющие гусеничной ленты ходовой части SystemOne были усовершенствованы. Благодаря прямому соединению в звеньях отсутствует прилив пальца, который является обязательным элементом звеньев с традиционным типом соединения. Кроме этого, закаленные боковые направляющие звеньев опираются на неподвижные направляющие рам опорных катков. Форма неподвижных направляющих рам опорных катков повторяет форму боковых направляющих звеньев гусениц SystemOne.

## Рабочие орудия

Рабочие орудия Caterpillar позволяют применять трактора D6T для выполнения различных видов работ.



**Отвалы Caterpillar.** Все отвалы имеют прочную конструкцию коробчатого сечения, которая препятствует образованию изгибов и трещин. Отвалы изготовлены из стали Cat DH-2™, которая имеет высокий предел прочности при растяжении и применяется при самых тяжелых условиях работы. Массивная конструкция, закаленные режущие кромки и угловые накладки с болтовым креплением увеличивают прочность, надежность и долговечность отвала.

### Полусферический отвал.

Полусферический отвал предназначен для выполнения тяжелых видов работ, когда имеет большое значение величина резания и вместимость. Крылья отвала превосходно удерживают груз, обеспечивают беспрепятственное врезание в твердый грунт и отличное качество окончательной зачистки поверхности.

**Прямой отвал.** Прямой отвал отличается универсальностью применения. Поскольку он обладает меньшей вместимостью, чем большой отвал, он лучше подходит для работы с тяжелыми материалами.

**Поворотный отвал.** Поворотный отвал шарнирно крепится к установленным снаружи толкающим брусам, может наклоняться и поворачиваться под углом влево или вправо. Регулировка угла поворота отвала осуществляется вручную, а угол наклона отвала регулируется гидравлически.

### Отвал с регулируемым углом поворота и перекоса (VPAT).

Отвал с регулируемыми углами наклона и поворота (VPAT) позволяет оператору с помощью гидравлики одновременно регулировать высоту подъема, угол поворота и угол перекоса отвала, управляя одним эргономично сконструированным рычагом. Оператор может также вручную регулировать угол наклона отвала. Такая универсальность отвала VPAT позволяет использовать трактор D6T для выполнения широкого спектра работ, начиная с чернового и окончательного профилирования, разравнивания грунта, выгрузки в отвал, рытья V-образных канав и заканчивая обратной засыпкой. Отвал VPAT устанавливают на тракторах с ходовой частью XL, XW и LGR. Для оптимального распределения массы машины необходимо установить противовес либо заднее рабочее орудие.

Устанавливаемый на тракторах D6T отвал VPAT имеет ряд усовершенствований, в отличие от отвала, устанавливаемого на машинах предыдущей серии II:

- возможность ручной регулировки угла наклона отвала;
- улучшенный обзор режущей кромки отвала с места оператора;
- лучшая защита гидравлических магистралей, идущих к цилиндрам регулировки угла поворота и угла перекоса отвала;
- увеличенная прочность конструкции;
- отсутствие противоизносных пластин на защитной решетке радиатора или на основной раме.

### Оборудование для подготовки строительной площадки.

Конфигурация рыхлителя и тягового бруса обеспечивает оптимальную производительность трактора D6T при выполнении легких или средних по тяжести бульдозерных работ, которые часто встречаются при подготовке строительной площадки.

Маневренный трактор D6T выполняет работы по снятию грунта и по благоустройству территории, отличается прекрасной устойчивостью при работе на уклонах. Трактор D6T, с установленным на нем отвалом VPAT, позволяет быстро выполнять предварительное и окончательное профилирование, например, при сооружении площадок для игры в гольф или подсыпке под фундаменты домов.



#### **L-образные толкающие брусья.**

Благодаря L-образной форме толкающих брусьев отвал расположен ближе к корпусу машины, чем в конструкциях с диагональными раскосами. За счет этого достигается превосходная маневренность машины, баланс и отличное врезание отвала в грунт. Кроме того, L-образная форма толкающего бруса обеспечивает хорошую боковую устойчивость машины в течение всего срока эксплуатации, а улучшенное расположение цилиндров позволяет достигать мощного вырывного усилия независимо от высоты подъема отвала.

#### **Режущие кромки и угловые накладки.**

Режущие кромки, изготовленные из стали Cat DH-2™, которая имеет высокий предел прочности при растяжении, устойчивы к скручиванию и деформации при работе с твердыми материалами. Угловые накладки изготовлены из стали DH-3™ для увеличения срока службы отвала при работе с твердыми материалами.

#### **Гидросистема с регулированием мощности в зависимости от нагрузки.**

Проверенная в работе гидравлическая система с регулированием мощности в зависимости от нагрузки, управляемая с помощью джойстика, автоматически в непрерывном режиме создает необходимое давление в гидравлических контурах рабочих орудий для повышения эффективности их работы.

**Лебедка.** Включение муфт и торможение лебедки осуществляется единым рычагом, облегчая работу оператора.

- Входные муфты, установленные на ВОМ, снижают потери мощности двигателя и, соответственно, расход топлива
- Моменты включения муфт и выключения тормоза автоматически синхронизируются, обеспечивая плавность работы лебедки
- Конструкция лебедки позволяет обслуживать ее компоненты, не снимая лебедки с трактора



**Задний противовес.** Задний противовес обеспечивает устойчивость машины при работе на крутых уклонах, а также повышает производительность при выполнении тяжелых бульдозерных работ. Рекомендуется устанавливать задний противовес, если не предполагается установка задних навесных орудий.

**Сцепное устройство.** На тракторы D6T может быть установлено сцепное устройство, предназначенное для буксировки других машин или для присоединения прицепных орудий, таких как:

- дисковый культиватор;
- каток;
- тяжелая борона с вырезными дисками.

Устанавливаемое по заказу гидравлическое оборудование для подключения прицепных орудий позволяет работать с прицепным скрепером.



#### **Многостоечный рыхлитель.**

Многостоечный рыхлитель с параллелограммным рычажным механизмом может быть с одним, двумя или тремя стойками, в зависимости от условий работы. Стойки рыхлителя могут быть изогнутыми или прямыми.

## Объединенные электронные системы

Разработанные специалистами Caterpillar технологии предоставляют клиентам новые возможности уменьшения эксплуатационных затрат и повышения рентабельности машин.



**Система AccuGrade® для гусеничных тракторов.** Новые технологии, разработанные инженерами Caterpillar специально для землеройных машин, помогают клиентам коренным образом изменить способы перемещения грунта. Эти технологии обеспечивают высокое качество работ, производительность, снижение эксплуатационных затрат и увеличение прибыли.

В состав системы AccuGrade, разработанной и интегрированной в машины и гидравлическую систему Caterpillar, входит автоматическая система регулировки положения отвала, позволяющая оператору точно выполнять профилирование.

Эта система использует установленные на машине датчики для расчета точного поперечного и продольного наклона отвала.

Встроенный блок управления электрогидравлическими клапанами с помощью информации, полученной от датчиков, автоматически регулирует положение отвала при профилировании.

Автоматизированное управление отвалом повышает производительность труда оператора, позволяя создать нужный профиль за меньшее число проходов и снижая необходимость в традиционном нивелировании или контроле профиля.

### Комплект оборудования для установки системы AccuGrade (по заказу).

Устанавливаемый по заказу на заводе комплект оборудования облегчает установку и настройку системы, позволяя оптимизировать ее производительность и надежность.

- Адаптированная к гидравлической системе машины система AccuGrade повышает ее производительность и надежность.
- Высокая надежность и точность управления достигнуты за счет объединения органов управления системой AccuGrade с органами управления машины.
- Электропроводка и соединительные кабели, проложенные в процессе сборки трактора, подвержены минимальному износу и отличаются повышенной надежностью.
- Конструкция системы позволяет выдерживать вибрации в течение длительного времени в самых тяжелых условиях работы.
- Для дополнительной защиты системы при работе в автоматическом режиме предусмотрена защитная блокировка.

### Лазерная система регулирования уклона

**AccuGrade.** Лазерная система регулирования уклона AccuGrade обеспечивает высокую точность измерения профиля, благодаря лазерному передатчику и приемнику.

Лазерный передатчик устанавливается на поверхности рабочей площадки и служит в качестве исходной точки формирования профиля. Цифровой приемник лазерных лучей устанавливается на борту машины. Он принимает лазерные сигналы по мере продвижения машины по рабочей площадке.

На основании полученных данных система производит регулировку положения отвала для достижения требуемого профиля. В автоматическом режиме, без участия оператора, система регулирует положение отвала по вертикали. Оператор просто управляет ходом машины. Система также определяет необходимость срезания/подсыпки грунта, выполняемых в режиме ручного управления отвалом.





**Система AccuGrade GPS.** Система AccuGrade GPS оценивает информацию о местоположении машины, сопоставляет текущее положение отвала по отношению к заданному и выводит данную информацию на экран дисплея, установленного в кабине.

На экране отображается следующая информация: высота подъема отвала, необходимая высота среза/подсыпки для достижения требуемого профиля, изображение текущего положения отвала на плане участка, а также графическое отображение плана направления визуальное положение машины.

Оператор может не покидать кабину, поскольку система AccuGrade GPS обеспечивает его всей необходимой для выполнения работы информацией. Приборы управления рабочим орудием в вертикальном и горизонтальном направлениях визуальное помогают оператору сориентироваться и выполнить требуемый профиль.

Функции автоматического управления гидроприводом позволяют регулировать положение отвала для создания требуемого профиля. Оператор, пользуясь выделенными световыми полосами в качестве ориентира, просто направляет машину, создавая единообразные, точные профили и откосы. За счет меньшей усталости оператора достигается большая производительность.

#### **Повышение производительности и рентабельности.**

- Повышение производительности — до 50%
- Система исключает работу «наугад» и позволяет избежать повторного ее выполнения. Работа выполняется за один проход
- Снижение расходов на изыскательские работы — до 90%
- Экономное расходование материала
- Снижение эксплуатационных затрат
- Увеличение времени работы в течение дня

#### **Повышение безопасности на рабочей площадке.**

- Снижение потребности в наземном обслуживающем персонале (инженеры-геодезисты и контролеры), находящегося в непосредственной близости от работающего оборудования.

#### **Решение проблемы нехватки рабочего персонала.**

- Сокращение потребности в рабочем персонале и снижение связанных с этим расходов
- Выполнение работы качественно и в короткий срок
- Снижение необходимости в нивелировании и контроле профиля
- Оператор имеет возможность самостоятельно контролировать качество профиля, благодаря поступающей к нему в кабину информации

#### **Удовлетворение от выполненной работы и желание работать дальше.**

- На дисплее, установленном в кабине, отображается сеть опорных высотных точек
- Предоставление информации оператору в режиме реального времени
- Обратная связь в реальном времени увеличивает удовлетворенность работой, исключает работу «наугад» и снижает нагрузку на оператора
- Опыт и мастерство оператора поднимаются на новый уровень
- Приобщаясь к новейшим технологиям, оператор получает моральное удовлетворение в оценке собственного труда

#### **Противоугонная система машин Caterpillar (MSS).**

Данная противоугонная система, разработанная специалистами Caterpillar, исключает вероятность кражи машины, отключая систему пуска двигателя. Угон невозможен, даже если злоумышленник пользуется стандартным ключом Caterpillar. Машину можно запустить только при помощи ключа системы MSS, имеющего уникальный код. Противоугонная система MSS является неотъемлемой частью электронной системы трактора, что исключает возможность параллельного подключения с целью угона.

#### **Преимущества.**

- Защита от угона
- Доступ к машине только назначенного круга лиц
- Ограничение дней и часов, в течение которых допускается эксплуатация машины



- Возможность установки не только на машины Caterpillar, но и на машины других производителей
- Неотъемлемая часть машины, благодаря оригинальной разработке Caterpillar
- Преимущество при заключении договоров страхования

#### **Система связи Caterpillar® Product Link.**

Если машина часто перевозится с одного строительного объекта на другой, трудно своевременно и точно следовать графику техобслуживания. В результате некоторые узлы не будут обслужены вовремя, что может привести к повреждениям, связанным с дополнительными расходами и простоем. Система связи Product Link обеспечивает двусторонний обмен данными между бортовыми системами машины и персональным компьютером владельца через веб-приложения Dealer Store Front и Equipment Manager. Система Caterpillar Product Link обеспечивает постоянную связь владельца с машиной через систему контроля и мониторинга Equipment Manager.

#### **Преимущества.**

- Установление местоположения машины
- Определение технического состояния машины
- Дистанционная передача данных счетчиков моточасов
- Контроль уровня топлива в баке и его расхода
- Распознавание несанкционированного использования машины
- Облегчение и повышение эффективности техобслуживания
- Возможность установки не только на машины Caterpillar, но и на машины других производителей

## Всеобъемлющая поддержка потребителя

*Поддержка, которую оказывают дилеры Caterpillar своим клиентам, не имеет аналогов в данном сегменте рынка!*



**Выбор машины.** Перед приобретением тщательно сравните интересующие Вас машины. Каков срок службы узлов? Каковы затраты на профилактическое техническое обслуживание? Каковы реальные убытки от нереализованной производительности? Любой дилер компании Caterpillar может ответить Вам на эти важные вопросы.

**Приобретение машины.** Оцените предлагаемые варианты финансирования, а также ежедневные эксплуатационные затраты. При этом следует оценить услуги дилера, которые могут быть включены в стоимость машины и позволят снизить долговременные затраты, связанные с владением машиной, а также эксплуатационные затраты.

**Удобство технического обслуживания.** Удобство и простота технического обслуживания обеспечивают меньшее количество простоев и большую производительность. Благодаря новым смотровым указателям, удобному расположению фильтров, улучшенному доступу к контрольным отверстиям для отбора проб масла и охлаждающей жидкости и наличию лампы в моторном отсеке выполнять ежедневное и периодическое техобслуживание стало проще и быстрее.

**Техническая поддержка.** На складах дилеров Caterpillar можно заказать практически любую деталь для тракторов D6T. Чтобы сократить время простоя машин, дилеры компании Caterpillar используют для поиска имеющихся в наличии деталей всемирную компьютерную сеть. При необходимости может быть реализована программа замены основных компонентов. Данная программа позволяет снизить продолжительность ремонта и связанные с ним затраты.

### **Восстановленные детали.**

Восстановленные оригинальные детали Caterpillar стоят дешевле новых на 40–70%. При этом на них распространяется такая же гарантия, что и на новые изделия. Можно приобрести восстановленные компоненты трансмиссии, двигателя и гидросистемы.

**Стоимость запасных частей.** Расходы на покупку запасных частей могут составить значительную часть общих затрат на покупку и эксплуатацию машины. Однако некоторые покупатели игнорируют этот факт при оформлении сделки. В процессе эксплуатации, во время техобслуживания или ремонта машины для нее обязательно потребуются запасные детали. Фактор стоимости запасных деталей для владельца машины начинает играть первостепенную роль. И вот тогда выясняется, что запасные детали для машин Caterpillar стоят в среднем на 35% дешевле, чем детали для аналогичных по классу машин конкурентов.

### **Стоимость на вторичном рынке.**

Стоимость машин Caterpillar на вторичном рынке намного выше, чем стоимость машин других марок. Из этого следует, что все владельцы техники Caterpillar в большем объеме возвращают вложенные средства, чем владельцы техники других производителей.



## Двигатель

Двигатель Cat C9 с технологией ACERT

### Стандартная комплектация

Полная мощность (J1995)	159 кВт/216 л. с.
Полезная мощность при 1850 об/мин	
ISO 9249	138 кВт/188 л. с.
80/1269/ЕЕС	138 кВт/188 л. с.
Диаметр цилиндра	112 мм
Ход поршня	149 мм
Рабочий объем	8,8 л

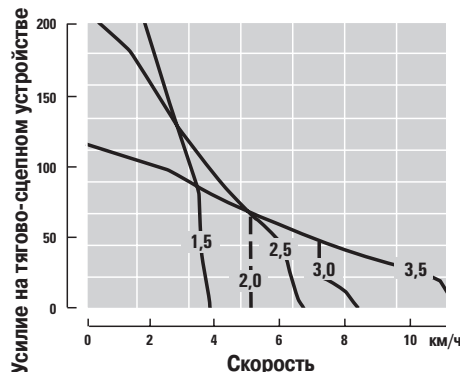
### С ходовой частью XL/XW/LGP

Полная мощность (J1995)	170 кВт/231 л. с.
Полезная мощность при 1850 об/мин	
ISO 9249	149 кВт/203 л. с.
80/1269/ЕЕС	149 кВт/203 л. с.
Диаметр цилиндра	112 мм
Ход поршня	149 мм
Рабочий объем	8,8 л

- Все значения мощности двигателя, в том числе приведенные на обложке, указаны в метрических единицах.
- Указанная полезная мощность представляет собой мощность на маховике двигателя, оборудованного вентилятором, воздухоочистителем, глушителем и генератором.
- При работе на высоте до 2300 м над уровнем моря снижения номинальной мощности двигателя не происходит, выше 2300 м происходит ее снижение.
- Допустимая высота над уровнем моря 3000 м.

### Величина усилия на тягово-сцепном устройстве в зависимости от скорости движения

N x 1000



## Тормоза

Соответствуют требованиям стандарта ISO 10265 март 1999 г.

## Заправочные емкости

Топливный бак	424 л
Система охлаждения	76,8
Картер двигателя	28,0
Трансмиссия	145,7
Бортовые редукторы (каждый)	13,6
Рамы катков (каждая)	24,6
Бак гидросистемы	51,5
Отсек оси качания	1,9

## Органы управления гидросистемой

### Насос

Производительность	69 бар
Номинальная частота вращения коленчатого вала двигателя	
Привод рабочих орудий	1965 об/мин
Привод рулевого управления	2625 об/мин
Производительность насоса	
Привод рабочих орудий	189 л/мин
Привод рулевого управления	179 л/мин
Расход гидроцилиндра	
подъема отвала	189 л/мин
наклона отвала	80 л/мин
рыхлителя	189 л/мин
перекоса отвала VPAT	170 л/мин

### Давление открытия главного предохранительного клапана

Давление открытия	
Привод рабочих орудий	217 бар
Привод отвала VPAT	244 бар
Привод рулевого управления	417 бар

### Максимальное рабочее давление

Бульдозерный отвал	
Подъем отвала	193 бар
Наклон отвала	193 бар
Рыхлитель	193 бар

### Максимальное рабочее давление для отвала VPAT

Бульдозерный отвал	
Подъем отвала	216 бар
Наклон отвала	216 бар
Перекос отвала	216 бар
Рыхлитель	193 бар

## Лебедка

Лебедка	PA 56
Масса	1179 кг
Длина кронштейна	1210 мм
Длина картера	1210 мм
Ширина картера	975 мм
Увеличенная длина трактора со стандартной ходовой частью	517 мм
с ходовой частью XL/XW	517 мм
с ходовой частью LGP	397 мм
Диаметр фланца барабана	504 мм
Барабан	
Ширина	330 мм
Диаметр	254 мм
Длина троса (диам. 22 мм)	88 000 мм
Длина троса (диам. 25 мм)	67 000 мм
Длина троса (диам. 29 мм)	67 000 мм
Размеры обжимного кольца (внешний диаметр x длина)	54 x 67 мм
Вместимость по маслу	67 л

## Коробка передач

5 скоростей	3 передачи	
Передачи переднего хода		км/ч
1,5	1	3,8
2,0		5,2
2,5	2	6,6
3,0		8,5
3,5	3	11,4
Передачи заднего хода		
1,5	1	4,8
2,0		6,6
2,5	2	8,4
3,0		10,9
3,5	3	14,6

## Конструкция защиты ROPS/FOPS

- Конструкция защиты при опрокидывании (ROPS) соответствует требованиям стандарта ISO 3471-1994.
- Конструкция защиты от падающих предметов (FOPS) соответствует требованиям стандарта ISO 3449-1992 уровень II.

## Рыхлитель

Тип	Параллелограммный, фиксированный
Число гнезд	3
Общая ширина балки	2202 мм
Поперечное сечение балки	216 x 254 мм
Максимальная высота подъема стойки над грунтом (до зуба, палец в нижнем отверстии)	511 мм
Максимальная глубина врезания	500 мм
Максимальное усилие врезания	66 кН
Усилие вскрытия	91 кН
Масса — с одной стойкой	1634 кг
каждая дополнительная стойка	74 кг

## Уровень шума

- Уровень шума в кабине, измеренный по методике ISO 6396:1992, составляет 80 дБ(А) (правильно установленная и обслуживаемая кабина Caterpillar, двери и окна закрыты).
- Стандартный уровень звукового давления, измеренный по методике Директивы 2000/14/ЕС, составляет 111дБ(А).

## Масса

	Эксплуатационная масса кг	Масса при транспортировке кг		Эксплуатационная масса кг	Масса при транспортировке кг
STD A	18 737	14 776	XW SU	20 739	17 432
STD SU	18 393	14 776	XW VPAT	21 444	17 784
XL A	20 319	16 771	LGP S	21 783	18 915
XL SU	20 148	16 771	LGP VPAT	23 119	19 113
XL VPAT	21 178	17 246			

- Эксплуатационная масса включает массу смазочных материалов, охлаждающей жидкости, полностью заполненного топливного бака, стандартных гусениц, кабины, органов управления гидроприводом, тягово-сцепного устройства, а также оператора.
- Масса при транспортировке включает массу смазочных материалов, охлаждающей жидкости, кабины, органов управления гидроприводом, стандартных гусениц и заполненного на 10% топливного бака.

## Технические характеристики бульдозерного оборудования

		S STD	S LGP	SU STD	SU XL	SU XW	A*** STD	A*** LGP	A*** XL	VPAT XL	VPAT XW	VPAT LGP
Вместимость отвала	м³	3,89	3,75	5,61	5,61	5,62	3,93	5,22	3,93	4,73	5,10	4,32
Ширина отвала	мм	3360	4063	3260	3260	3556	4166	5070	4165	3880	4160	4160
Высота отвала	мм	1257	1101	1412	1412	1412	1155	1134	1155	1295	1295	1191
Глубина резания	мм	473	655	473	459	459	506	828	524	737	737	672
Дорожный просвет	мм	1104	1083	1104	1195	1195	1142	1088	1205	1174	1174	1230
Максимальный перекос	мм	765	701	743	743	743	408	476	408	440	460	502
Масса*	кг	2599	2836	2699	2973	2949	3050	3430	3150	3560	3650	3620
Масса**	кг	—	—	—	—	—	—	—	—	1593	1681	1591

\* Включает толкающие бруссы, отвал, цилиндр(ы) перекоса отвала, режущие кромки и прочее оборудование

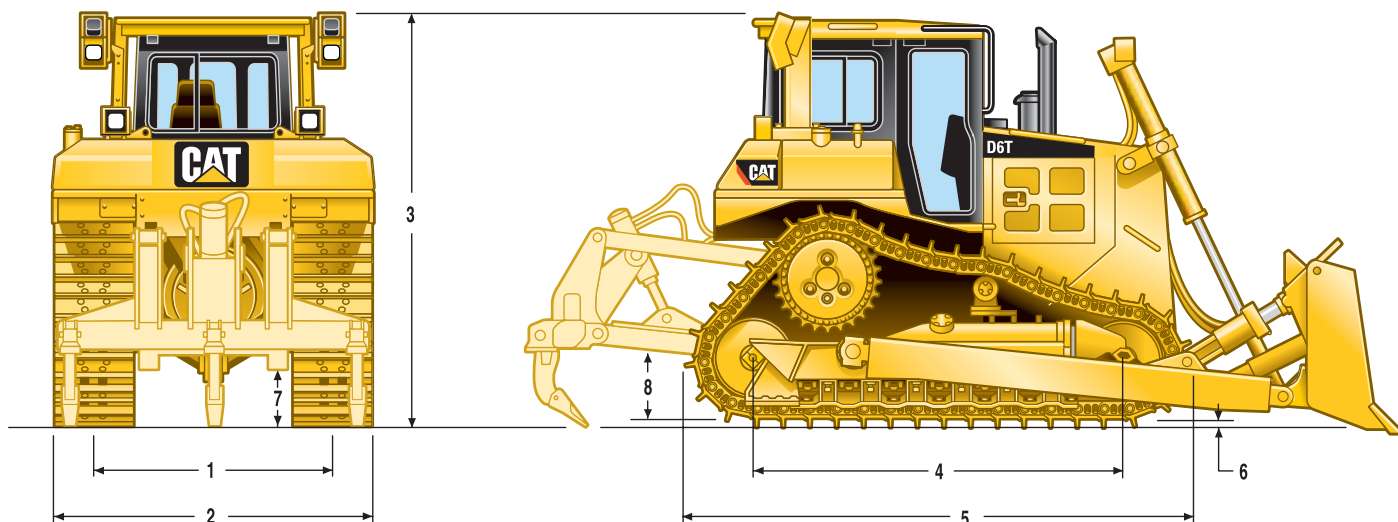
\*\* Только отвал VPAT

\*\*\* Бульдозеры с поворотным отвалом оборудуются двумя цилиндрами перекоса



# Размеры

(приблизительно)



		STD	XL	XL VPAT	XW	XW VPAT	LGP S	LGP VPAT
<b>1</b> Ширина колеи	мм	1880	1880	2134	2032	2286	2286	2286
<b>2</b> Ширина трактора								
По подвеске катков	мм	2640	2640	–	2950	–	3428	–
Без подвески катков (стандартные гусеницы)	мм	2440	2440	2692	2794	2997	3193	3150
<b>3</b> Высота от грунтозащеп гусеницы:								
до выхлопной трубы	мм	3143	3143	3143	3143	3143	3193	3193
до конструкции ROPS	мм	3195	3195	3195	3195	3195	3245	3245
<b>4</b> Опорная длина гусеничной ленты	мм	2664	2871	2871	2871	2871	3275	3275
<b>5</b> Длина базового трактора	мм	3860	3860	3860	3860	3860	4247	4247
Следующие устройства увеличивают длину трактора на:								
Сцепное устройство	мм	217	217	217	217	217	251	251
Многостоечный рыхлитель (зубья опираются на грунт)	мм	1403	1403	1403	1403	1403	–	–
Лебедка	мм	517	517	517	517	517	397	397
Отвал типа S	мм	1043	–	–	–	–	1218	–
Отвал типа SU	мм	1235	1472	–	1472	–	–	–
Отвал типа A	мм	1147	1349	–	–	–	–	–
Отвал типа VPAT	мм	–	–	1412	–	1524	–	1718
<b>6</b> Высота грунтозащеп	мм	65	65	65	65	65	65	65
<b>7</b> Дорожный просвет	мм	383	383	383	383	383	433	433
Шаг звена гусеничной ленты	мм	203	203	203	203	203	203	203
Количество башмаков с каждой стороны		39	41	41	41	41	45	45
Количество опорных катков с каждой стороны		6	7	7	7	7	8	8
Ширина башмака (стандартная комплектация)	мм	560	560	560	760	710	915	785
Площадь опорной поверхности (стандартная гусеничная лента)	м <sup>2</sup>	2,98	3,22	3,22	4,36	4,08	5,99	5,16
Давление на грунт*	бар	0,61	0,62	0,66	0,47	0,52	0,36	0,45
<b>8</b> Высота от поверхности грунта до тягово-сцепного устройства	мм	576	576	576	576	576	626	626
Высота от нижней поверхности башмаков до тягово-сцепного устройства	мм	511	511	511	511	511	561	561

\* Ходовые части STD, XL, XW с отвалом типа SU без задних навесных орудий, если не указано иначе.

## Стандартное оборудование

Состав стандартного и дополнительного оборудования может изменяться. Подробную информацию можно получить у дилера Caterpillar.

### Электрооборудование

Звуковой сигнал заднего хода  
Генератор, 95 А  
Аккумуляторные батареи - две, не требуют технического обслуживания, каждая напряжением 12 В (напряжение сети 24 В)  
Трансформатор 10 А/12 В с двумя розетками питания  
Диагностический разъем  
Звуковой сигнал переднего хода

### Рабочее место оператора

Кондиционер, под капотом  
Подлокотники, регулируемые  
Кабина с конструкцией ROPS/FOPS, с шумоизоляцией  
Рычаг управления ходом с кнопками переключения передач  
Электронный указатель пройденного пути  
Система наблюдения и контроля Caterpillar:  
Указатели температуры (охлаждающей жидкости, гидравлического масла, трансмиссионного масла), указатель уровня топлива в баке, тахометр, одометр, индикатор включенной передачи, диагностика  
Упоры для ног, приборная панель  
Отопитель  
Счетчик моточасов, электронный  
Зеркало заднего вида  
Система управления MVP, пять диапазонов скоростей  
Педали замедлителя  
Органы управления гидравлической системой с электронным выключателем блокировки  
Комплект оборудования для подключения аудиосистемы  
Планетарная коробка передач с делителем крутящего момента  
Регулируемое сиденье с подвеской (серая тканевая обивка)  
Ремень безопасности шириной 76 мм, с инерционной катушкой  
Электронный переключатель регулятора подачи топлива  
Стеклоочистители с прерывистым режимом работы

### Силовая передача

Усовершенствованная модульная система охлаждения (АМОС)С)  
Воздушный промежуточный охладитель наддувочного воздуха (АТААС)  
Воздушный фильтр, фильтр грубой очистки с пылеэжектором в виде многослойной трубки  
Воздушный фильтр с электронным индикатором засорения  
Дизельный двигатель С9 с технологией АСЕРТ и электронной системой впрыска топлива (НЕРИ)  
Охлаждающая жидкость увеличенного срока службы  
Коробка передач с переключением под нагрузкой и электронным управлением, 3 передачи переднего хода и 3 передачи заднего хода  
Вентилятор системы охлаждения, вентилятор кондиционера, прямой привод  
Одноступенчатые планетарные бортовые редукторы с тремя сателлитами  
Электрический топливоподкачивающий насос  
Глушитель с выхлопной трубой  
Электронный стояночный тормоз  
Фильтр предварительной очистки воздуха  
Управление переключением передач:  
Регулируемая дроссельная заслонка с функцией компенсации нагрузки  
Автоматическое изменение направления движения и переключение на низкую передачу  
Система облегчения пуска двигателя (автоматический впрыск эфира)  
Делитель крутящего момента  
Турбокомпрессор с перепускной заслонкой  
Водоотделитель

### Ходовая часть

Поддерживающий каток (XL, XW и LGP)  
Балансирный брус, для тяжелых условий работы  
Ограждение средней направляющей гусеничной ленты (LPG)  
Ограждение задней направляющей гусеничной ленты  
Направляющие колеса — ходовая часть SystemOne, с плоским ободом, с заложеной на весь срок службы смазкой  
Сменные сегменты ведущей звездочки  
Гидравлические устройства натяжения гусеничной ленты  
Рамы опорных катков, полые  
Опорные катки, с заложеной на весь срок службы смазкой  
Гусеничная лента SystemOne, для условий эксплуатации средней тяжести:  
Стандартный комплект - 560 мм, 39 звеньев  
Комплект XL  
560 мм, 41 звено (с отвалом VPAT)  
560 мм, 41 звено (без отвала VPAT)  
Комплект XW  
710 мм, 41 звено (с отвалом VPAT)  
760 мм, 41 звено (без отвала VPAT)  
Комплект LGP  
790 мм, 45 звеньев (с отвалом VPAT)  
915 мм, 45 звеньев (без отвала VPAT)

### Прочее оборудование, входящее в стандартную комплектацию

Каталог деталей на CD  
Радиатор охлаждения гидравлического масла  
Защитные щитки двигателя, перфорированные  
Передняя тяговая скоба  
Защитные щитки днища, шарнирно закрепленные  
Капот, перфорированный  
Гидравлическая система с регулированием производительности в зависимости от нагрузки, подъем и наклон бульдозерного отвала  
Система связи Product Link  
Дверцы радиатора, шарнирно закрепленные, отражатель воздушной струи от вентилятора  
Клапаны для планового отбора проб эксплуатационных жидкостей: моторного масла, трансмиссионного масла, гидравлического масла и охлаждающей жидкости двигателя  
Ящик для инструмента  
Противовандальная защита: запирающие крышки заливных горловин и отсека аккумуляторных батарей



## Устанавливаемое по заказу дополнительное оборудование

Состав стандартного и дополнительного оборудования может изменяться. Подробную информацию можно получить у дилера Caterpillar.

### Электрооборудование

Комплект оборудования для установки системы AccuGrade (Laser/GPS)  
Генератор, 150 А (бесщеточный)  
Генератор, 95 А (с воздухопроводом)  
Осветительные приборы, дополнительные:  
11 - строительство (без отвала VPAT)  
11 - закладка отходов (с отвалом VPAT)  
7 (с отвалом VPAT)  
7 (без отвала VPAT)  
Дефлекторы  
Противоугонная система машин Caterpillar  
Трансформатор

### Рабочее место оператора

Кондиционер (с конструкцией ROPS)  
Сиденье с пневмоподвеской, с тканевой обивкой (для установки в кабине)  
Навес (открытая конструкция ROPS)  
Прочные ступени с поручнями

### Силовая передача

Экологически безопасные сливные краны (распределитель крутящего момента и коробка передач)  
Вентилятор: с регулируемой частотой вращения (привод через муфту), эжекторный, Flexhaige или реверсивный  
Защитный сетчатый экран сердцевины радиатора  
Система замены масла, быстроходный двигатель и трансмиссия  
Фильтр предварительной очистки: роторного типа с защитным экраном или без него, или с защитной сеткой  
Радиатор АМОС, для работы в условиях повышенной засоренности, 6 ребер сердцевины на один дюйм; износостойчивая сердцевина  
Средства облегчения пуска двигателя  
Аккумуляторные батареи увеличенной емкости  
Подогреватель охлаждающей жидкости двигателя  
Теплозащитный экран

### Ходовая часть

SystemOne, ES-для особо тяжелых условий работы, MS-для обычных условий работы  
Гусеничная лента, Pairs (STD/XL) 560 мм, ES; 610 мм, MS или ES  
Гусеничная лента, Pairs (XW) 762 мм, ES или Trap  
Гусеничная лента, Pairs (LGP, без отвала VPAT) 914 мм, ES или Trap  
Для тяжелых условий работы, для особо тяжелых условий работы (ES), для обычных условий работы (MS)  
Гусеничная лента, Pairs (STD/XL) 560 мм, MS или ES; 610 мм, MS или ES  
Гусеничная лента, Pairs (XW) 762 мм, MS или ES  
Гусеничная лента, Pairs (LGP, без отвала VPAT) 914 мм, MS

### Ограждения

Переднего буксирного крюка, для особо тяжелых условий работы, герметичные  
Картера двигателя, для особо тяжелых условий работы, герметичные  
Бортовой передачи, грейферного ковша  
Уплотнения бортовой передачи  
Топливного бака с механической лебедкой и рыхлителем или без них  
Фильтра предварительной очистки  
Радиатора, нижнее, для тяжелых условий работы  
Радиатора, для тяжелых условий работы, перфорированное (без отвала VPAT)  
Радиатора, шарнирно закрепленные, из двух частей, рассчитанные для тяжелых условий работы (без отвала VPAT)  
Радиатора, шарнирно закрепленные, из двух частей, рассчитанные для тяжелых условий работы (с отвалом VPAT)  
Заднее для коробки передач, рассчитанное для тяжелых условий работы  
Экран задний — с кондиционером, установленным на защитном ограждении ROPS  
Уплотнение направляющего колеса GP  
Отбойник GP, передний и задний  
Дефлекторы (не совместимы с машинами, оборудованными отвалом VPAT)  
Ходовая часть SystemOne  
Ограждение направляющих гусеницы (для ходовых частей STD, XL, XW)  
Ограждение опорных катков (для ходовых частей STD, XL, XW, LGP)

### Гидравлическая система

Рыхлитель  
Лебедка  
Система AccuGrade

### Рыхлители

Рыхлитель многостоечный  
Дополнительная оснастка для рыхлителя  
Зуб D6 для многостоечного рыхлителя  
Стойка изогнутая или прямая (до 3 штук)

### Лебедка в сборе (PACCAR)

Направляющий ролик, 3 шт  
Направляющий ролик, 4-й дополнительный  
Приспособления для установки лебедки  
Лебедка в сборе — малоскоростная, свободной намотки или стандартной скорости

### Прочее оборудование

Комплект отвалов для системы AccuGrade  
Противовес задний  
Противовес задний с дополнительной бетонной плитой  
Брус тяговый жесткий, длинный или короткий  
Средства шумоподавления

# Гусеничный трактор D6T

Более подробную информацию о продуктах Caterpillar, услугах дилеров и продукции промышленного назначения можно найти на сайте [www.cat.ru](http://www.cat.ru)

В материалы и технические характеристики могут быть внесены изменения без предварительного уведомления. Машины, изображенные на фотографиях, могут быть оснащены оборудованием, не входящим в стандартную комплектацию. Информацию об оборудовании, устанавливаемом по заказу, можно получить у дилеров Caterpillar.

© 2007 Caterpillar – Все права защищены.

CAT, CATERPILLAR, соответствующие логотипы, использованный фирменный желтый цвет Caterpillar Yellow и фирменная униформа POWER EDGE™, равно как использованные в настоящей публикации элементы фирменного стиля и стиля оформления продуктов, являются торговыми марками компании Caterpillar и не могут использоваться без соответствующего разрешения.

HRHQ5761-1 (06/2008) hr

**CATERPILLAR®**