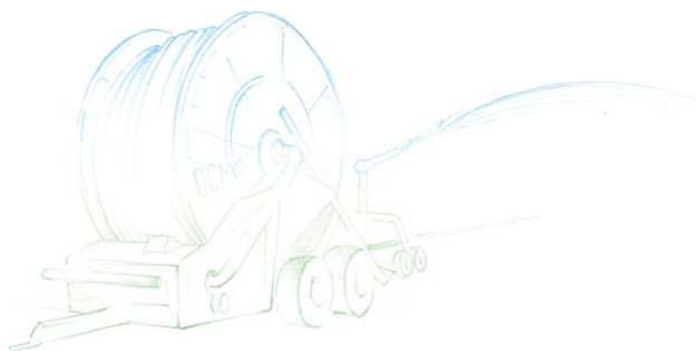


I GB D



**OCMIS**  
we irrigate the world

Stabilimento - Amministrazione e Sede Sociale:  
41014 Castelvetro (MO) - ITALY - Via S. Eusebio, 7  
Tel. +39 059 70 21 50 (10 linee ric.aut.) - Fax +39 059 70 21 53  
info@ocmis-irrigation.com - www.ocmis-irrigation.com  
Depositi:  
41014 Castelvetro (MO) - ITALY - Via Leonardo da Vinci, 1

01/2015

Aut. www.treedigraph.com

**OCMIS**  
we irrigate the world





ocmis-irrigation.com | our profile

La ditta **OCMIS IRRIGAZIONE** è una società per azioni. L'inizio dell'attività dei soci della ditta **OCMIS** risale al 1970 nel ramo delle lavorazioni meccaniche, nella costruzione di particolari meccanici di precisione e nella costruzione di macchine per l'irrigazione. Sin dalla sua costituzione la **OCMIS IRRIGAZIONE SPA** ha concentrato le proprie risorse nella produzione di **MACCHINE IRRIGATRICI SEMOVENTI** fino ad affermarsi come industria leader nel settore. La Ocmis si occupa della produzione di macchine per irrigazione autopropulsionata in varie versioni che rendono la gamma completa e idonea per qualsiasi tipo di utilizzo.

Produce inoltre pompe per trattori sia per acqua limpida che per acqua sporca (liquame), pompe centrifughe a moltiplicatore per motori termici ed elettrici.

Il **Gruppo OCMIS** richiede e garantisce il maggior controllo qualità possibile sia per le materie prime che per il prodotto finito.

Un continuo processo di miglioramenti progettuali hanno mantenuto il prodotto Ocmis in una posizione leader, sia in Italia che nel resto del mondo. Questo risultato conferma l'affidabilità dell'organizzazione Ocmis e insieme a continui investimenti in campo produttivo (quali impianti di saldatura e verniciatura robotizzati) e telematico, permette all'azienda di affrontare da protagonista l'inizio del nuovo secolo.

*OCMIS IRRIGAZIONE is a public limited company. OCMIS was founded in 1970, with its initial production being based on the construction of precision mechanical parts and the production of irrigation machinery. The company at the start concentrated its resources on the production of HOSE REEL IRRIGATORS eventually establishing a position as world leader in this sector. Ocmis produces hose reel irrigators in a variety of models, which make up a range of machines suitable for any situation. Ocmis also produces pumps for tractors both for clean water and slurry as well as centrifugal pumps and overgears for thermal and electric motors.*

*The company demands and guarantees the highest standards of quality in the raw materials used and in the finished product.*

*A continual process of product improvement has maintained the company's position as market leader both in Italy and the World. This result confirms the reliability of the company and together with a continual investment in production (such as welding and painting automatic systems) and information technology ensures that Ocmis enters the new century as a major player in its sector.*

Die Firma **OCMIS IRRIGAZIONE** ist eine Aktiengesellschaft. Im Jahre 1970 begann die Aktivität der Gesellschafter der Fa. **OCMIS** auf dem Sektor der mechanischen Verarbeitungen, in der Fertigung von speziellen Präzisionsteilen und in der Konstruktion von Bewässerungsmaschinen. Seit ihrer Gründung hat die Fa. **OCMIS IRRIGAZIONE SPA** ihre Ressourcen auf die Herstellung von **SELBSTFAHRENDEN BEWÄSSERUNGSMASCHINEN** konzentriert und sich letztendlich als Industrie-Leader auf diesem Sektor bestätigt. Die Fa. Ocmis beschäftigt sich mit der Produktion von Bewässerungsmaschinen mit Selbstantrieb in verschiedenen Versionen, die die Serien komplett gestalten und jeder Anwendungsanforderung gerecht werden. Weiterhin werden Pumpen für Traktoren sowohl für Weißwasser als auch für Schmutzwasser (Gülle), Zentrifugalpumpen mit Übersetzungsgetriebe für Thermo- und Elektromotoren hergestellt.

Die **Gruppe OCMIS** verlangt und garantiert eine maximale mögliche Qualitätskontrolle für Rohstoffe und Fertigprodukte.

Der kontinuierliche Verbesserungsprozess der Projekte hat das Produkt Ocmis sowohl in Italien als auch in der übrigen Welt in einer Führungsposition gehalten. Dieses Ergebnis festigt die Vertrauenswürdigkeit der Organisation Ocmis und erlaubt es der Firma, zusammen mit kontinuierlichen Investitionen in Produktion (wie vollautomatisierten Lackierungssystem und Schweißen) und Telematik, dem Beginn des neuen Jahrhunderts als Protagonist entgegen zu sehen.





## Mission

**MISSION:** Valorizzare ed incrementare l'irrigazione tramite l'uso di sistemi di irrigazione a pioggia semoventi, differenziandosi dagli altri per l'eccellenza e la professionalità riconosciuta all'azienda dai Clienti che collaborano con essa in tutto il mondo.

Investire nella ricerca di nuove e migliori applicazioni per il miglioramento della tecnologia, al fine di permettere agli operatori di aumentare la produzione agricola riducendo i consumi.

**MISSION:** To develop and increase the use of hard hose travelling irrigators, distinguishing ourselves from the rest through excellence and professionalism recognized by our customers who work with us throughout the world.

Invest in research of new and improved applications to optimize technological improvements with the objective to increase agricultural production while reducing input costs.

**MISSION:** Stetiges Verbessern der Qualität sowie das Vereinfachen der Bedienung von Ocmis Beregnungsmaschinen sollen unsere Kunden auf der ganzen Welt von der Qualität und Professionalität dieser Maschinen überzeugen. Dieses Bestreben nach stetiger Verbesserung unterscheidet uns von der Konkurrenz.

Investitionen in Forschung und Technologie senkt die Herstellungs-Kosten und steigert gleichzeitig die Maschinen-Produktion.



## Vision

**VISION:** Contribuire anche noi, nello svolgimento del nostro lavoro, all'aumento della produzione agricola a livello planetario, sostentamento sicuro e patrimonio di tutta la popolazione mondiale.

**VISION:** To contribute to the overall global agricultural production, as we perform our work, in order to support the earth and all of its inhabitants.

**VISION:** Mit diesen Entwicklungen, Innovationen und Engagement helfen wir an der Steigerung der weltweiten Agrarproduktion mit. Das ist für uns ein ganz großes Anliegen, das auch der ganzen Weltbevölkerung zugute kommt.



## Values

**VALORI:** POLITICA PER LA QUALITÀ: Scopo dell'azienda è il mantenimento della posizione di Leadership che essa ricopre nel mercato, nel breve, medio e lungo periodo. Il mantenimento della Leadership è subordinato a:

Ricerca, Sviluppo, Investimenti, Interpretazione delle esigenze del mercato e dei suoi operatori, attenzione alle tematiche ambientali.

**VALUES:** QUALITY POLICY. OCMIS' objective is to maintain the leadership position it holds in the irrigation industry in the short, mid and long-term. Maintaining the leadership role is contingent upon:

Research, development, investments, seeking to understand the market needs and those who operate our machines, while respecting the environment.

**WERTE:** Ziel unserer Firma ist es, die Marktführung auch in Zukunft aufrecht zu erhalten. Dies hängt von einigen Faktoren ab wie Forschung, Entwicklung, gezielte Investitionen und eine genaue Marktanalyse unter stetiger Einhaltung der Umweltthematik.



**OCMIS**  
we irrigate the world

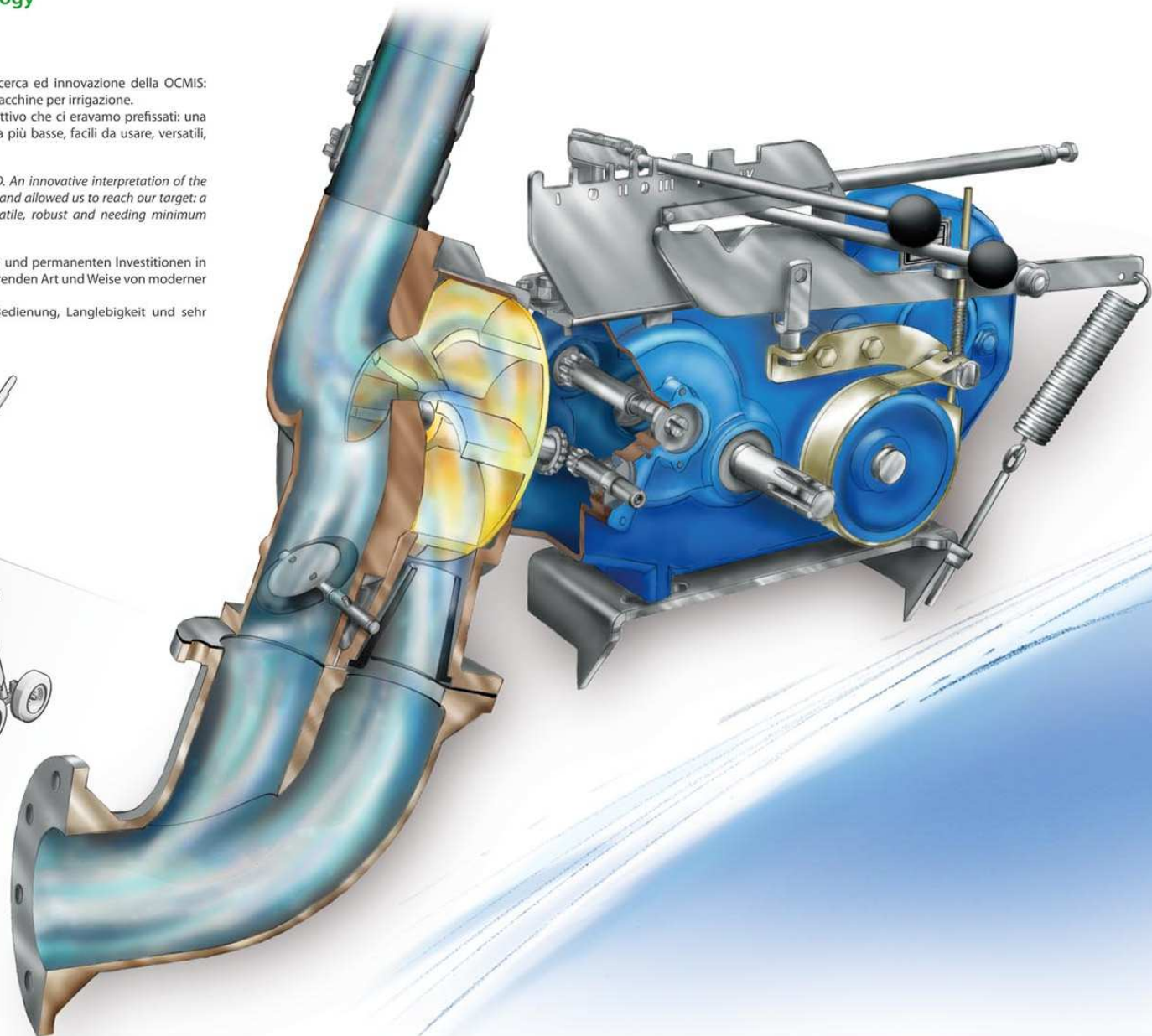
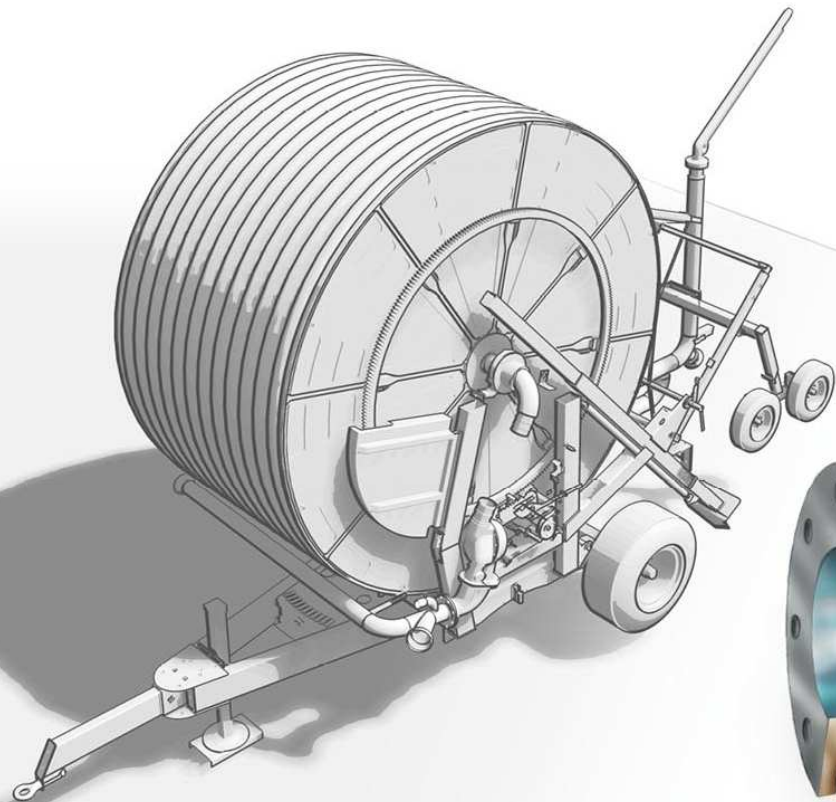
## VARIO RAIN

pure technology

Le irrigatrici della nuova serie (brevettate) **VARIO RAIN** sono il risultato del continuo investimento in ricerca ed innovazione della OCMIS: reinterpretano in chiave moderna una tradizione sempre capace di essere all'avanguardia nel campo delle macchine per irrigazione. I miglioramenti nella tecnologia apportati, sia progettuali che costruttivi, ci hanno fatto raggiungere l'obiettivo che ci eravamo prefissati: una nuova gamma di macchine irrigatrici innovative ed uniche nel loro genere con perdite di pressione ancora più basse, facili da usare, versatili, robuste e con pochissima manutenzione nel tempo.

*Irrigation machines of the new (patented) series **VARIO RAIN** derive from Ocmis continuous investment in R&D. An innovative interpretation of the traditional hose reel irrigation machines. Technology improvements have been made in design and construction and allowed us to reach our target: a new range of machines, innovative and unique in their genre, with lower pressure drops, easy to use, versatile, robust and needing minimum maintenance.*

Die neuen OCMIS Beregnungsmaschinen der Reihe **VARIO RAIN** (patentiert), sind das Ergebnis der großen und permanenten Investitionen in Forschung, Entwicklung und Innovation. Diese Baureihe ist eine neue und erfolgreiche Interpretation der führenden Art und Weise von moderner Bewässerung, dank den Verbesserungen in der Technologie sowie der effektiven Produktion. Die wichtigsten Vorteile sind vor allem die geringeren Druckverluste, eine einfachere und vielseitige Bedienung, Langlebigkeit und sehr wartungsarm.



**A) TELAIO VIR7** di nuova concezione con montanti bobina imbullonati alla struttura. Il nuovo sistema di sollevamento ruote oltre ad essere robusto e compatto grazie al suo posizionamento centrale consente un minore carico sul timone anche con macchine notevolmente pesanti.

**B) BOBINA** supportata da cuscinetti a tenuta ermetica di grandi dimensioni consentono di lavorare migliaia di ore senza alcun tipo di manutenzione.

**C) ALBERO BOBINA** con boccola di usura in acciaio temprata e rettificata.

**D) BARRA GUIDATUBO** a vite senza fine di grandi dimensioni.

**E) GUIDATUBO** supportato da rulli guidato da 2 lati per un migliore funzionamento. Tubo in polietilene di alta qualità studiato per resistere sia ai pesanti carichi di trazione sia alle massime pressioni di esercizio.

**F) PIEDI DI ANCORAGGIO** a sfilo telescopico di grandi dimensioni comandati da pistoni idraulici, consentono un ancoraggio sicuro ed efficace della macchina in ogni condizione.

**G) CARICA CARRELLO** automatico collegato tramite cavo ai piedi di ancoraggio della macchina. Lo specifico design permette al carrello di agganciarsi all'interno della struttura rendendo la macchina più corta e compatta.

**H) RUOTE** di serie di grandi dimensioni 12,5 / 80.15.3 (400/60x15.5 optional)

**I) TELAIO E TORRETTA** costruite con tubolari in acciaio di grande sezione interamente saldati con robot e zincati a caldo a garanzia di una eccezionale qualità e lunga durata nel tempo.

**L) TIMONE DI AGGANCIAMENTO** con un esclusivo disegno può essere regolato in altezza con una semplice manovra. La speciale configurazione del carro permette di manovrare in spazi ristretti, facilitando l'utilizzo in campo.

**M) PRESA DELL'ACQUA** di serie su ambedue i lati per agevolare le operazioni di manutenzione.

**N) CARTER DI PROTEZIONE** con cerniera apribile per agevolare le operazioni di manutenzione.

**O) TURBINA** montata frontalmente al riduttore ad altissimo rendimento con bypass incorporato, consente il recupero del tubo anche a bassa pressione e con ridotte perdite di carico. Sensore di velocità per Computer (nelle macchine accessoriate con questo optional) montato direttamente sul corpo del riduttore. Riduttore a bagno d'olio.

**P) TURBO RIDUTTORE** che consente con una semplice manovra di cambiare marcia durante il lavoro, grazie al cambio sincronizzato esclusivo e brevettato ed al freno a 3 posizioni. Presa di potenza supplementare montata per mezzo del sistema di rinvio ad angolo con l'albero della turbina che consente, in caso di bloccaggio della girante dovuto ad un corpo estraneo, l'immediato sbloccaggio tramite una normale chiave, evitando l'apertura del corpo turbina.

**Q) TELAIO** su quattro ruote a bilanciere (optional per VR7) consente un minore carico al gancio del trattore e facilita lo spostamento della macchina in condizioni di terreno difficile.

**S) PROTEZIONE BOBINA** in acciaio zincato, stampate e verniciate.

**A) FRAME VIR7** - new design, with reel upright bolted to the structure.

The new wheel lifting system is not only robust and compact thanks to its central position, but also ensures a lower load on the drawbar, even with considerably heavy machines.

**B) REEL** - supported by large sealed bearings allowing thousands of hours of work with no maintenance.

**C) DRUM SHAFT** - with steel wear bushing, case hardened and ground.

**D) HOSE GUIDE SYSTEM** - with large diameter grooved bar.

**E) HOSE GUIDE ROLLER FRAME** hose guide system (level wind) with large diameter scroll bar mounted on 2 sides supports for better performance. High quality polyethylene hose proven to endure heavy pulls and maximum pressures (psi).

**F) ANCHOR FEET** - large telescopic feet, controlled by hydraulic rams; they ensure safe and effective anchoring of the machine under any condition.

**G) TROLLEY COUPLING** - automatic and connected to machine anchor feet via a cable. The special design allows the trolley to be coupled to the structure thus making the machine shorter and more compact.

**H) WHEELS** - fitted as standard, large size: 12.5/80.15.3 (400/60x15.5 optional)

**I) STRUCTURE AND TURRET** - made with cross-section steel tubes, completely robot welded and hot-galvanised to ensure optimum quality and long life.

**L) DRAWBAR** - exclusive design, with simple height adjustment. The special trolley configuration allows the operator to manoeuvre when there is not much room available, resulting in easier use in the field.

**M) WATER SUPPLY** - standard on both sides of the machine.

**N) SAFETY GUARD** - hinged, can be opened for easier maintenance.

**O) TURBINE** high performing turbine which is directly mounted on the front of the gearbox with built-in bypass (butterfly valve). The turbine/gearbox winds up the hose even when less pressure is available. In addition, less pressure is lost through our turbine. Computer's speed sensor (for machines equipped with computer) is mounted directly into the oil bath gearbox.

**P) TURBO REDUCTION** turbo reduction unit which allows for simpler gear speed changing (4 speeds) while working, thanks to the exclusive and patented synchronized gearbox and the 3 brake positions (no backstop). Extra power take-off mounted through angle gear system on the turbine shaft which, in case of small rocks/debris blocking the impeller, enables one to intervene directly and remove it without opening turbine.

**Q) FRAME** - on four rocker wheels (option for VR7) allows lower load on tractor drawbar for a smoother machine movement, even on rough ground.

**S) SAFETY PANELS** made of galvanized steel and painted.

**A) RAHMEN VIR7** neues Konzept mit an der Struktur verbolzenen Trommelständern. Das neue Radhebesystem ist nicht nur robust und kompakt, sondern leitet dank seiner zentralen Positionierung weniger Belastung auf die Deichsel ab, dies auch im Fall von besonders schweren Maschinen.

**B) TROMMEL** abgestützt auf hermetisch abgedichteten großen Lagern, die tausende an Arbeitsstunden ohne jegliche Wartungsferdenis ermöglichen.

**C) TROMMELWELLE** mit Verschleißbüchse aus Stahl, gehärtet und geschliffen.

**D) ROHRFÜHRUNG** mit großer Schnecke.

**E) ROHRFÜHRUNG** Für einen besseren Betrieb werden die Rollen auf zwei Seiten der Schlauchführung montiert. Hochwertig PE-Schlauch haltbar sowohl mit hohen Zugbelastungen als auch mit hohen Betriebsdrücke.

**F) ABSTÜTZFÜSSE** teleskopisch ausfahrbar und großflächig, werden von hydraulischen Kolben gesteuert, ermöglichen eine sichere und wirkungsvolle Abstützung der Maschine unter allen Bedingungen.

**G) WAGENAUFNAHME** automatisch und über ein Seil mit den Verankerungsfüßen der Maschine verbunden. Die spezifische Form erlaubt ein Einhängen des Wagens in der Struktur, was einer kürzere und kompaktere Maschine zum Ergebnis hat. (Nur VR7)

**H) RÄDER** serienmäßig große Reifengröße 12,5/80.15.3 (400/60x15.5 Optional)

**I) RAHMEN UND REVOLVERKOPF** aus Stahlrohren mit großem Querschnitt realisiert und vollständig unter Einsatz von Robotern verschweißt, darüber hinaus, im Sinne einer herausragenden Qualität und einer langen Standzeit, heiß verzinkt.

**L) ANKOPPELDEICHSEL** in einer exklusiven Ausführung. Sie kann durch einen einfachen Eingriff in der Höhe reguliert werden. Die spezielle Konfiguration des Wagens erlaubt Fahrmanöver auf engstem Raum, was den Feldeinsatz erheblich erleichtert.

**M) WASSERANSCHLUSS** serienmäßig auf beiden Seiten der Maschine.

**N) SCHUTZABDECKUNG** mit aufklappbarem Scharnier, das Wartungseingriffe erleichtert.

**O) TURBINE** hochleistungsturbine mit eingebautem By-Pass, frontal auf dem Getriebe montiert. Garantierte Schlauchanzug auch bei niedrigem Arbeitsdruck und bei niedrigen Druckverlust. Geschwindigkeitssensor für Computer (Zubehör) direkt montiert auf dem Getriebe. Ölbadgetriebe.

**P) TURBOGETRIEBE** Das neue, exklusive und synchronisierte Turbogetriebe erlaubt dank der patentierten Konstruktion mit der 3-Positionen-Bremse den Gang auch während des Betriebes zu ändern. Ein Vorgelege, verbunden durch eine Welle mit der Turbine dient dazu, das im Falle einer Laubblockierung durch einen Fremdkörper die Panne sofort behoben werden kann. Ohne die Turbine zu öffnen kann man mit einem normalen Schlüssel die Panne problemlos und schnell beheben.

**Q) RAHMEN** auf vier Kipprädern (Optional für VR7) belastet den Traktoranhänger weniger stark und erleichtert das Verfahren der Maschine auf schwergängigem Gelände.

**S) GEDRUCKTEN** und lackierten Trommelschutzes aus verzinktem Stahl.



A - H - I



B - C - S



D - E



F - G

## VARIO RAIN pure technology



L



M



N - O - P



Q

# OCMIS

we irrigate the world

## VR3



# OCMIS

we irrigate the world

## VR4



MOD.	VR3								
Ø mm.	75	82	82	90	90	100	100	110	120
L m.	450	450	500	350	380	300	340	240	220
I/D inch	2.52	2.63	2.63	3.02	2.99	3.39	3.35	3.70	4.02
L feet	1476	1476	1640	1148	1246	984	1115	787	720

L = Lunghezza / Length / Länge

Accessori non inclusi - Accessories not included - Zubehör nicht inbegriffen

MOD.	VR4											
Ø mm.	82	90	90	90	90	100	100	100	110	110	110	120
L m.	500	380	400	470	500	340	360	390	300	330	350	270
I/D inch	2.63	2.99	2.99	2.95	2.95	3.35	3.35	3.31	3.70	3.70	3.68	4.02
L feet	1640	1246	1312	1541	1640	1115	1180	1279	984	1082	1148	885

L = Lunghezza / Length / Länge

Accessori non inclusi - Accessories not included - Zubehör nicht inbegriffen

# OCMIS

we irrigate the world

## VR5

# OCMIS

we irrigate the world

## VR6



MOD.	VR5										
Ø mm.	100	100	110	110	110	120	125	125	125	135	140
L m.	450	500	400	450	470	400	320	350	380	300	290
I/D inch	3.31	3.27	3.61	3.61	3.54	4.02	4.19	4.19	4.19	4.45	4.69
L feet	1476	1640	1312	1476	1541	1312	1049	1148	1246	984	951

L = Lunghezza / Length / Länge

Accessori non inclusi - Accessories not included - Zubehör nicht inbegriffen

MOD.	VR6									
Ø mm.	100	110	110	110	120	125	125	135	140	
L m.	600	500	550	570	460	400	440	380	350	
I/D inch	3.22	3.54	3.54	3.54	3.91	4.19	4.10	4.45	4.69	
L feet	1968	1640	1804	1870	1508	1312	1443	1246	1148	

L = Lunghezza / Length / Länge

Accessori non inclusi - Accessories not included - Zubehör nicht inbegriffen

# OCMIS

we irrigate the world

## VR7·VR7/1

# OCMIS

we irrigate the world

## VR8A·VR8/1A



MOD.	VR7							
Ø mm.	100	110	110	120	125	125	135	140
L m.	650	550	600	540	450	500	400	380
I/D inch	3.22	3.54	3.54	3.83	4.10	4.10	4.37	4.69
L feet	2132	1804	1968	1771	1476	1640	1312	1246

MOD.	VR7/1							
Ø mm.	110	110	120	125	125	135	140	
L m.	700	750	620	550	600	460	450	
I/D inch	3.7	3.7	4.02	4.19	4.19	4.45	4.69	
L feet	2295	2460	2030	1800	1965	1510	1475	

L = Lunghezza / Length / Länge

Accessori non inclusi - Accessories not included - Zubehör nicht inbegriffen

MOD.	VR8A											
Ø mm.	110	110	110	110	120	120	125	125	135	140	140	140
L m.	650	670	700	730	600	640	550	600	620	500	400	450
I/D inch	3.46	3.46	3.46	3.34	3.78	3.78	4.02	3.89	3.89	4.29	4.46	4.64
L feet	2132	2197	2296	2394	1968	2099	1804	1968	2033	1640	1312	1476

MOD.	VR8/1A							
Ø mm.	110	110	110	120	120	125	135	140
L m.	750	810	850	650	670	650	520	600
I/D inch	3.34	3.34	3.34	3.78	3.78	3.89	4.2	3.89
L feet	2460	2656	2788	2132	2197	2132	1705	1968

L = Lunghezza / Length / Länge

Accessori non inclusi - Accessories not included - Zubehör nicht inbegriffen



**OCMIS**  
we irrigate the world

**VR5M·VR6M  
VR7M·VR7/1M (INSO)**

**OCMIS**  
we irrigate the world

**VIR4**



MOD.	VR5M INSO																
Ø mm.	100	100	110	110	110	120	125	125	125	135	140						
L m.	450	500	400	450	470	400	320	350	380	300	290						
I/D inch	3.31	3.27	3.61	3.61	3.54	4.02	4.19	4.19	4.19	4.45	4.69						
L feet	1476	1640	1312	1476	1541	1312	1049	1148	1246	984	951						

MOD.	VR7/1 M INSO								
Ø mm.	110	110	120	125	125	135	140		
L m.	700	750	620	550	600	460	450		
I/D inch	3.7	3.7	4.02	4.19	4.19	4.45	4.69		
L feet	2295	2460	2030	1800	1965	1510	1475		

MOD.	VR6M INSO												
Ø mm.	100	110	110	110	120	125	125	135	140				
L m.	600	500	550	570	460	400	440	380	350				
I/D inch	3.22	3.54	3.54	3.54	3.91	4.19	4.10	4.45	4.69				
L feet	1968	1640	1804	1870	1508	1312	1443	1246	1148				

MOD.	VR7M INSO							
Ø mm.	100	110	110	120	125	125	135	140
L m.	650	550	600	540	450	500	400	380
I/D inch	3.22	3.54	3.54	3.83	4.10	4.10	4.37	4.69
L feet	2132	1804	1968	1771	1476	1640	1312	1246

MOD.	VIR4											
Ø mm.	82	90	90	90	90	100	100	100	110	110	110	120
L m.	500	380	400	470	500	340	360	390	300	330	350	270
I/D inch	2.63	2.99	2.99	2.95	2.95	3.35	3.35	3.31	3.70	3.70	3.68	4.02
L feet	1640	1246	1312	1541	1640	1115	1181	1279	984	1082	1148	885

L = Lunghezza / Length / Länge

Accessori non inclusi - Accessories not included - Zubehör nicht inbegriffen

L = Lunghezza / Length / Länge

Accessori non inclusi - Accessories not included - Zubehör nicht inbegriffen

# OCMIS

we irrigate the world

## VIR5

# OCMIS

we irrigate the world

## VIR6



MOD.	VIR5										
Ø mm.	100	100	110	110	110	120	125	125	125	135	140
L m.	450	500	400	450	470	400	320	350	380	300	290
I/D inch	3.31	3.27	3.61	3.61	3.54	4.02	4.19	4.19	4.19	4.45	4.69
L feet	1476	1640	1312	1476	1541	1312	1049	1148	1246	984	951

L = Lunghezza / Length / Länge

Accessori non inclusi - Accessories not included - Zubehör nicht inbegriffen

MOD.	VIR6									
Ø mm.	100	110	110	110	120	125	125	135	140	
L m.	600	500	550	570	460	400	440	380	350	
I/D inch	3.22	3.54	3.54	3.54	3.91	4.19	4.10	4.45	4.69	
L feet	1968	1640	1804	1870	1509	1312	1443	1246	1148	

L = Lunghezza / Length / Länge

Accessori non inclusi - Accessories not included - Zubehör nicht inbegriffen

**OCMIS**  
we irrigate the world

**VIR7·VIR7/1**

**OCMIS**  
we irrigate the world

**VIR8A·VIR8/1A**



MOD.	VIR7							
Ø mm.	100	110	120	125	125	135	140	150
L m.	650	600	540	450	500	400	380	300
I/D inch	3.22	3.54	3.83	4.10	4.10	4.37	4.69	4.92
L feet	2132	1968	1771	1476	1640	1312	1246	984

MOD.	VIR7/1							
Ø mm.	110	110	120	125	125	135	140	150
L m.	700	750	620	550	600	460	450	350
I/D inch	3.7	3.7	4.02	4.19	4.19	4.45	4.69	4.92
L feet	2295	2460	2030	1800	1965	1510	1475	984

L = Lunghezza / Length / Länge

Accessori non inclusi - Accessories not included - Zubehör nicht inbegriffen

MOD.	VIR8A											
Ø mm.	110	110	110	110	120	120	125	125	135	140	140	140
L m.	650	670	700	730	600	640	550	620	500	400	450	470
I/D inch	3.46	3.46	3.46	3.34	3.78	3.78	4.02	3.89	4.29	4.46	4.64	4.6
L feet	2132	2197	2296	2394	1968	2099	1804	2033	1640	1312	1476	1541

MOD.	VIR8/1A											
Ø mm.	110	110	110	120	120	125	135	135	140	150	150	
L m.	750	810	850	650	670	650	520	600	500	400	460	
I/D inch	3.34	3.34	3.34	3.78	3.78	3.89	4.2	4.45	4.6	4.91	4.92	
L feet	2460	2656	2788	2132	2197	2132	1705	1970	1640	1312	1510	

L = Lunghezza / Length / Länge

Accessori non inclusi - Accessories not included - Zubehör nicht inbegriffen

**OCMIS**  
we irrigate the world

**VIR9A·VIR10A**

**OCMIS**  
we irrigate the world

**VIR5M·VIR6M  
VIR7M·VIR7/1M**



MOD.	VIR9A									
Ø mm.	110	110	125	135	140	150	150	160	160	
L m.	800	850	680	550	530	450	480	350	380	
I/D inch	3.46	3.46	3.90	4.29	4.61	4.92	4.92	5.12	5.12	
L feet	2624	2788	2230	1804	1738	1476	1574	1148	1246	

MOD.	VIR10A															
Ø mm.	125	125	135	135	135	140	140	140	140	150	150	150	160	160	160	
L m.	750	820	600	650	700	750	550	600	630	700	500	550	600	400	450	480
I/D inch	3.82	3.82	4.21	4.21	4.21	4.21	4.49	4.49	4.49	4.49	4.92	4.80	4.80	5.12	5.12	5.10
L feet	2460	2689	1968	2132	2296	2460	1804	1968	2066	2295	1640	1804	1968	1312	1476	1574

L = Lunghezza / Length / Länge

Accessori non inclusi - Accessories not included - Zubehör nicht begriffen

MOD.	VIR5M										VIR6M									
Ø mm.	100	100	110	110	110	120	125	125	125	135	140	100	110	110	120	125	125	135	140	
L m.	450	500	400	450	470	400	320	350	380	300	290	600	500	550	570	460	400	440	380	350
I/D inch	3.31	3.27	3.61	3.61	3.54	4.02	4.19	4.19	4.19	4.45	4.69	3.22	3.54	3.54	3.54	3.91	4.19	4.10	4.45	4.69
L feet	1476	1640	1312	1476	1541	1312	1049	1148	1246	984	951	1968	1640	1804	1870	1509	1312	1443	1246	1148

MOD.	VIR7M										VIR7/1M					
Ø mm.	100	110	120	125	125	135	140	150	110	110	120	125	125	135	140	150
L m.	650	600	540	450	500	400	380	300	700	750	620	550	600	460	450	350
I/D inch	3.22	3.54	3.83	4.10	4.10	4.37	4.69	4.92	3.7	3.7	4.02	4.19	4.19	4.45	4.69	4.92
L feet	2132	1968	1771	1476	1640	1312	1246	984	2295	2460	2030	1800	1965	1510	1475	984

L = Lunghezza / Length / Länge

Accessori non inclusi - Accessories not included - Zubehör nicht begriffen



MOD.	VIR8AM											
Ø mm.	110	110	110	110	120	120	125	125	135	140	140	140
L m.	650	670	700	730	600	640	550	620	500	400	450	470
I/D inch	3.46	3.46	3.46	3.34	3.78	3.78	4.02	3.89	4.29	4.46	4.64	4.6
L feet	2132	2197	2296	2394	1968	2099	1804	2033	1640	1312	1476	1541

MOD.	VIR8/1AM											
Ø mm.	110	110	110	120	120	125	135	135	140	150	150	150
L m.	750	810	850	650	670	650	520	600	500	400	460	460
I/D inch	3.34	3.34	3.34	3.78	3.78	3.89	4.2	4.45	4.6	4.91	4.92	4.92
L feet	2460	2656	2788	2132	2197	2132	1705	1970	1640	1312	1510	1510

L = Lunghezza / Length / Länge

Accessori non inclusi - Accessories not included - Zubehör nicht inbegriffen

MOD.	VIR9AM											
Ø mm.	110	110	125	135	140	140	150	150	160	160	160	160
L m.	800	850	680	550	530	450	480	350	380	380	380	380
I/D inch	3.46	3.46	3.90	4.29	4.61	4.92	4.92	5.12	5.12	5.12	5.12	5.12
L feet	2624	2788	2230	1804	1738	1476	1574	1148	1246	1246	1246	1246

MOD.	VIR10AM															
Ø mm.	125	125	135	135	135	135	140	140	140	140	150	150	150	160	160	160
L m.	750	820	600	650	700	750	550	600	630	700	500	550	600	400	450	480
I/D inch	3.82	3.82	4.21	4.21	4.21	4.21	4.49	4.49	4.49	4.49	4.92	4.80	4.80	5.12	5.12	5.10
L feet	2460	2689	1968	2132	2296	2460	1804	1968	2066	2295	1640	1804	1968	1312	1476	1574

L = Lunghezza / Length / Länge

Accessori non inclusi - Accessories not included - Zubehör nicht inbegriffen



## VIR9AM·VIR10AM (INSO)



## FV9·FV10



MOD.	VIR9AM INSO									
Ø mm.	110	110	125	135	140	150	150	160	160	
L m.	800	850	680	550	530	450	480	350	380	
I/D inch	3.46	3.46	3.90	4.29	4.61	4.92	4.92	5.12	5.12	
L feet	2624	2788	2230	1804	1738	1476	1574	1148	1246	

MOD.	VIR10AM INSO															
Ø mm.	125	125	135	135	135	140	140	140	140	150	150	150	160	160	160	
L m.	750	820	600	650	700	750	550	600	630	700	500	550	600	400	450	480
I/D inch	3.82	3.82	4.21	4.21	4.21	4.21	4.49	4.49	4.49	4.49	4.92	4.80	4.80	5.12	5.12	5.10
L feet	2460	2689	1968	2132	2296	2460	1804	1968	2066	2295	1640	1804	1968	1312	1476	1574

L = Lunghezza / Length / Länge

Accessori non inclusi - Accessories not included - Zubehör nicht inbegriffen



MOD.	FV9						
Ø mm.	110	110	125	125	135	140	140
L m.	800	850	650	680	550	500	530
I/D inch	3.46	3.46	3.90	3.90	4.29	4.61	4.61
L feet	2624	2788	2132	2230	1804	1640	1738

MOD.	FV10								
Ø mm.	125	125	135	135	135	140	140		
L m.	750	820	600	650	700	750	550	630	700
I/D inch	3.82	3.82	4.21	4.21	4.21	4.21	4.49	4.49	4.49
L feet	2460	2689	1968	2132	2296	2460	1804	2066	2295

L = Lunghezza / Length / Länge

Accessori non inclusi - Accessories not included - Zubehör nicht inbegriffen

**OCMIS**  
we irrigate the world

## TURBO SPEED system

**BOBINA** progettata per ottenere la massima solidità della struttura. Verniciata con procedimenti modernissimi utilizzando fondo epossidico e vernice poliuretana bicomponente.

**DRUM:** engineered to guarantee maximum compactness of the structure. It is painted with epoxy primer and polyurethane compound paint using vanguard techniques.

**SCHLAUCHROLLE:** Konstruktion entsprechend einer maximalen Stabilität der Anlage. Die Trommel wird durch das neueste Lackierverfahren mit Epoxy und Polyurethan Beschichtung lackiert.

**TUBO POLIETILENE** in P.E. di primissima qualità adatto per resistere sia ai più gravosi carichi di trazione sia alle massime pressioni di esercizio.

**PE HOSE:** top quality PE hose manufactured to resist very heavy drags and very high working pressures.

**POLYÄTHYLENSCHLAUCH:** Aus erstklassigem Polyäthylene für die schwersten Zugbelastungen und maximale Betriebsdrücke.

**SISTEMA GUIDATUBO** a vite senza fine consente un perfetto bobinamento del tubo con un'usura bassissima dello stesso.

**HOSE GUIDE SYSTEM:** a scroll bar system guarantees a perfect layering of the polyethylene hose and reduces hose wear to a minimum.

**SCHLAUCHFÜHRUNGSSYSTEM:** Mit Schnecke für ein perfektes Aufrollen des Schlauches unter geringstem Verschleiß.

**FORCELLE GUIDATUBO** con doppia guida per togliere tutti gli sforzi accidentali al guidatubo.

**HOSE-GUIDE FORKS:** double rail forks prevent the hose guide system from any mis-alignment.

**SCHLAUCHFÜHRUNGSGABELN:** Mit Doppelführung zur Ableitung aller plötzlichen Belastungen von der Schlauchführung.

Il cuore forte delle irrigatrici OCMIS della serie R è da sempre, oltre alla riconosciuta robustezza ed affidabilità, il sistema turbo riduttore Turbo Speed, grazie al quale si sono raggiunti livelli di razionalità e praticità che non hanno uguali sul mercato.

A sturdy hydraulic choke-flow turbine is at the heart of every OCMIS irrigator. Thanks to the unique Turbo Speed System, OCMIS travelers have reached the highest levels of reliability, performance and functional operation unparalleled in the industry.

Das Herzstück der OCMIS-Bergnungsanlagen ist schon seit jeher, außer die erkannte Robustheit und Zuverlässigkeit, das Turbogetriebe-System TURBO SPEED, dank dem außerordentliche Ergebnisse in Bezug auf Rationalität und Zweckmäßigkeit erreicht worden.

### SUPPORTI DELLE BOBINE:

Composti da grossi cuscinetti a tenuta ermetica. Questa soluzione si è dimostrata nel tempo la migliore per questo tipo di lavoro in quanto esente da usura.

### DRUM SUPPORTS:

Large water proof bearings for longer drum life - proven to last forever.

### SCHLAUCHROLLENLAGERUNG:

Die Spulen werden auf großen dichten Lagern gelagert, damit ist eine lange Lebensdauer der Maschinen gewährleistet.

**CONTAMETRI** montati di serie a partire dalla struttura R2/1 danno una indicazione immediata della velocità di recupero.

**TACHOMETER:** tachometer is a standard accessory to the irrigator, starting from structure R2/1. Retraction speed can be instantly read-out.

**METERZÄHLER:** Serienausstattung ab Gestell R2/1, geben eine sofortige Angabe über die Einzugs geschwindigkeit.

**RIDUTTORE:** 3-4-6 marce interamente a bagno d'olio con alberi temprati, cementati e rettificati abbondantemente sovradimensionati per resistere anche alle più gravose condizioni di lavoro delle macchine.

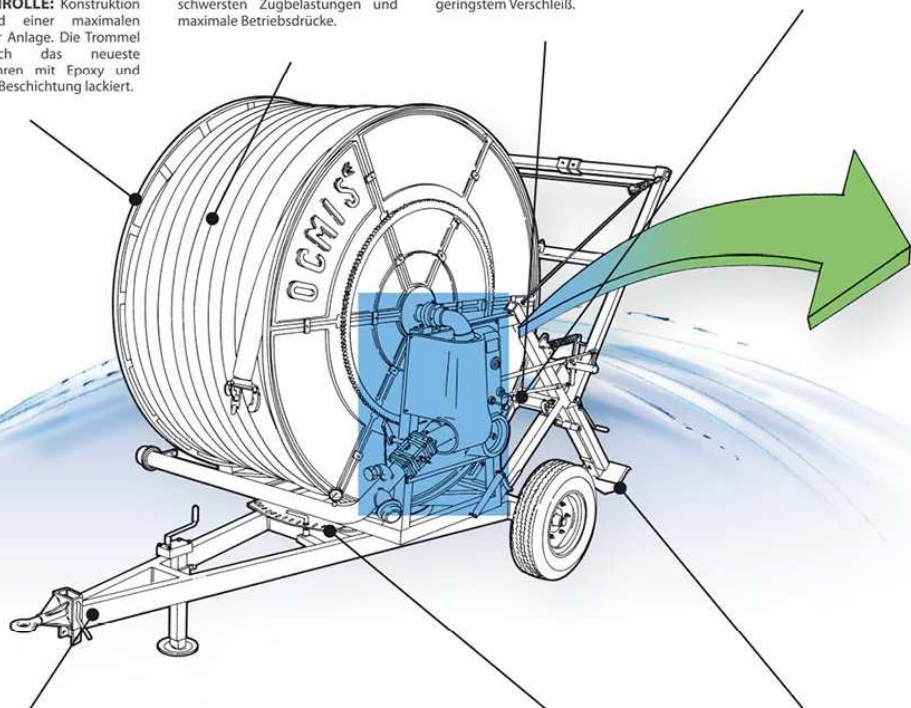
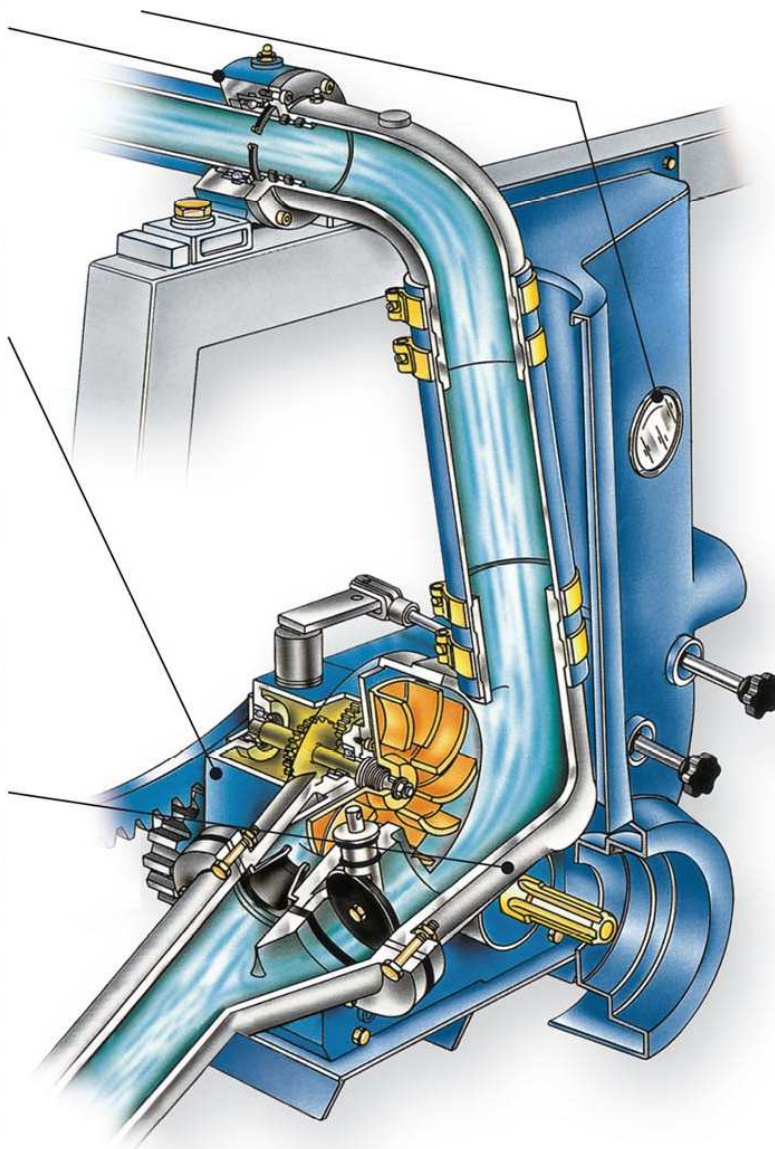
**GEARBOX:** 3-4-6 speed operation in an oil-bath gearbox fitted with tempered, hardened and rectified shafts. Shafts are designed to operate within toughest working conditions.

**GESTRIEBE:** Mit 3 - 6 Schaltstufen, vollständig im Ölbad mit gehärteten, einsatzgehärteten und geschliffenen Wellen von entsprechender Größe, um auch unter schwersten Arbeitsbedingungen zuverlässig eingesetzt werden zu können.

**TURBINA** a passaggio parzializzato con uscita perpendicolare all'entrata e bypassata. Il girante della turbina è montato direttamente sull'albero di entrata del riduttore. L'adozione di questa soluzione ha permesso di abbassare ulteriormente le perdite di carico delle turbine e di ampliare la gamma di velocità delle macchine anche con portate e pressioni in entrata macchina molto basse.

**TURBINE:** choke-flow turbine, having an outlet perpendicular to the by-passed entry. The turbine impeller is mounted directly onto the inlet shaft of gearbox. This advance design system reduces the head losses to give a wider speed range even when the flow and the inlet pressure of the machine are low.

**TURBINE:** Mit gedrosseltem Durchlass, Abfluß zum Zufluß um 90 Grad versetzt und mit Bypassleitung. Der Turbinenläufer ist direkt an der Antriebswelle des Getriebes montiert. Diese Lösung bewirkt eine weitere Verminderung der Lastverluste der Turbine und die Erweiterung des Geschwindigkeitsbereiches der Maschinen auch bei niedrigen Fördermengen und Drücken an der Zuflußseite der Maschine.



**TELAIO:** struttura della macchina progettata a settori imbullonati composta da robusti tubolari di acciaio interamente elettrosaldati con macchine robotizzate e interamente zincate a caldo per immersione.

**FRAME:** the chassis is made of bolted sections, composed of strong steel beams electronically welded by robots and hot dipped galvanized.

**RAHMEN:** Maschinenrahmen gebaut durch verbolzte Teilen, feuerverzinkt, maschinell montiert und geschweißt.

**CARRELLI** a 2-4-5 ruote a carreggiata variabile, costruiti in diverse versioni per adattarli alle più svariate condizioni di impiego.

**TROLLEYS:** sprinkler trolleys available in 2 wheel - 4 wheel or 5 wheel versions according to model. All have adjustable track.

Different versions of trolleys are available to meet the most varied work conditions.

**BEREGNUNGSWAGEN:** Mit 2-4-5 Rädern, Spurwechselwagen, in verschiedenen Ausführungen für die unterschiedlichsten Einsatzbedingungen.

**RALLA GIREVOLE** composta da anelli su rulli a sfera di grande diametro per agevolare la scorrevolezza della macchina in fase di rotazione.

**TURNTABLES:** turntables are mounted on large diameter ball bearings for easy rotation.

**KUGELKRANZ:** Aus Ringen auf großen Kugeln für die Verbesserung der Gleitfähigkeit der Maschine beim Drehen.

**PIEDINI STABILIZZATORI:** Piedini stabilizzatori di grandi dimensioni azionati meccanicamente o idraulicamente, garantiscono grande stabilità alla macchina anche in condizioni di lavoro gravose.

**STABILIZING LEGS:** Large mechanical or hydraulic stabilizer legs which assure stability to the machines even in the toughest working conditions.

**STÜTZFÜSSE:** Stützfüße beachtlicher Größe, mit mechanischem oder hydraulischem Antrieb, sichern eine stabile Maschinenlage.

# DCMIS

we irrigate the world

## R1/1A

# DCMIS

we irrigate the world

## R2A



MOD.	R1/1A								
Ø mm.	63	63	63	70	70	75	75	82	
L m.	250	280	300	220	270	220	250	180	
I/D inch	2.11	2.11	2.11	2.35	2.35	2.52	2.52	2.76	
L feet	820	918	984	721	885	721	820	590	

L = Lunghezza / Length / Länge

Accessori non inclusi - Accessories not included - Zubehör nicht inbegriffen

MOD.	R2A								
Ø mm.	70	75	75	82	82	90	90	100	
L m.	350	300	330	270	300	220	250	150	
I/D inch	2.35	2.52	2.52	2.76	2.76	3.03	3.03	3.39	
L feet	1148	984	1082	885	984	721	820	490	

L = Lunghezza / Length / Länge

Accessori non inclusi - Accessories not included - Zubehör nicht inbegriffen



# OCMIS

we irrigate the world

## R2/1A · R2/1B

# OCMIS

we irrigate the world

## R3A · R3/1A



MOD.	R2/1A								R2/1B			
Ø mm.	75	75	82	82	90	90	90	100	100	110	100	
L m.	350	400	350	400	280	300	350	275	300	200	250	
I/D inch	2.52	2.52	2.72	2.72	3.03	3.03	3.02	3.35	3.39	3.70	3.35	
L feet	1148	1312	1148	1312	918	984	1148	902	984	656	820	

L = Lunghezza / Length / Länge

Accessori non inclusi - Accessories not included - Zubehör nicht inbegriffen

MOD.	R3A								R3/1A			
Ø mm.	82	90	90	100	100	100	110	120	90	90	110	110
L m.	500	370	400	300	330	350	250	230	450	480	300	320
I/D inch	2.63	3.02	2.99	3.39	3.35	3.35	3.70	4.01	2.95	2.95	3.70	3.70
L feet	1640	1213	1312	984	1082	1148	820	754	1476	1574	984	1049

L = Lunghezza / Length / Länge

Accessori non inclusi - Accessories not included - Zubehör nicht inbegriffen



## R4A · R4/1A · R4/2A



## IR2A · IR2/1A · IR2/2A



MOD.	R4A								R4/1A								
Ø mm.	90	90	100	100	100	110	110	110	125	110	110	110	120	125	125	125	140
L m.	500	570	400	450	500	300	330	350	250	400	420	450	380	300	350	370	260
I/D inch	2.95	3.03	3.31	3.31	3.27	3.70	3.70	3.68	4.21	3.61	3.61	3.61	4.02	4.21	4.19	4.19	4.69
L feet	1640	1870	1312	1476	1640	984	1082	1148	820	1312	1377	1476	1246	984	1148	1210	853

MOD.	R4/2A											
Ø mm.	100	100	110	110	110	120	125	125	135	135	140	140
L m.	550	600	500	530	550	440	400	420	350	370	300	350
I/D inch	3.22	3.22	3.54	3.54	3.54	3.97	4.19	4.19	4.45	4.45	4.69	4.69
L feet	1804	1968	1640	1738	1804	1443	1312	1377	1148	1213	984	1148

L = Lunghezza / Length / Länge

Accessori non inclusi - Accessories not included - Zubehör nicht inbegriffen

MOD.	IR2A							
Ø mm.	90	100	100	100	110	110	110	125
L m.	500	400	450	500	300	330	350	250
I/D inch	2.95	3.31	3.31	3.27	3.70	3.70	3.68	4.21
L feet	1640	1312	1476	1640	984	1082	1148	820

MOD.	IR2/1A								IR2/2A										
Ø mm.	110	110	110	120	125	125	125	100	100	110	110	110	120	125	125	135	135	140	140
L m.	400	420	450	380	300	350	370	550	600	500	530	550	440	400	420	350	370	300	350
I/D inch	3.61	3.61	3.61	4.02	4.21	4.19	4.19	3.22	3.22	3.54	3.54	3.54	3.97	4.19	4.19	4.45	4.45	4.69	4.69
L feet	1312	1377	1476	1246	984	1148	1210	1804	1968	1640	1738	1804	1443	1312	1377	1148	1213	984	1148

L = Lunghezza / Length / Länge

Accessori non inclusi - Accessories not included - Zubehör nicht inbegriffen

### PROGRAMMATORE AQUA SYSTEM COMPUTER AQUA SYSTEM COMPUTER AQUA SYSTEM



Il programmatore Aqua System consente di programmare le seguenti funzioni di lavoro della macchina:

- Velocità di recupero del carrello porta irrigatore in mt/h e ft/h
- Recupero ritardato del carrello porta irrigatore in minuti (pre irrigazione)
- Comando ritardato delle valvole di apertura o chiusura (optional) in minuti. Questa funzione permette di ritardare (per il numero di minuti scelto dall'operatore) lo spegnimento dell'acqua, nonostante il carrello porta irrigatore sia in posizione di fine corsa. (post irrigazione).

Nel display del computer sono inoltre visualizzabili:

- Metri di tubo srotolati
- Tempo di lavoro in ore e minuti
- Velocità di lavoro in mt/h e ft/h

The Computer Aqua System features the following programmable functions:

- Working speed in mt/h or ft/h.
- Delayed start (in minutes) before retraction starts.
- Delayed stop (in minutes) before opening or closing the discharge valve (optional) or the shut-off valve (optional). This function allows a delay to the water shut-off when the gun-cart is in the stopped/end position.

The monitor then indicates:

- Meters/feet of unwound hose.
- Remaining working time in hours and minutes.
- Working speed in mt/h or ft/h.

Durch den Computer Aqua System können folgende Funktionen programmiert werden:

- Einzugschwindigkeit des Regnerwagens (in Minuten)
- Verzögerte Schlauchaufwicklung am Anfang der Beregnung (Vorbereitung).
- Verzögerung des Ablaß- oder Absperrventils (Sonderausrüstung) in Minuten. Diese Funktion erlaubt die Verzögerung (entscheidet der Benutzer) vom Beregnungsende obwohl der Regnerwagen ganz eingezogen ist. (Nachberegnung)

Auf dem Display kann man auch sehen:

- Anzeige der abgerollten und eingezogenen Schlauchlänge
- Arbeitszeit in Stunden und Minuten
- Arbeitsgeschwindigkeit in Mt/h.

### PROGRAMMATORE RAIN CONTROL COMPUTER RAIN CONTROL COMPUTER RAIN CONTROL



### MODEM GSM MODEM GSM MODEM GSM



- Con il programmatore Rain Control si possono programmare le seguenti funzioni di lavoro:
- Velocità di recupero del carrello porta irrigatore in mt/h e ft/h
  - Pre-impostare il tempo di lavoro determinato per il totale recupero del tubo
  - Scegliere la quantità in millimetri, di pioggia depositata sulla zona irrigata
  - Recupero ritardato del carrello porta irrigatore in minuti (pre irrigazione)
  - Comando ritardato delle valvole di apertura o chiusura (optional) in minuti. Questa funzione permette di ritardare (per il numero di minuti scelto dall'operatore) lo spegnimento dell'acqua, nonostante il carrello porta irrigatore sia in posizione di fine corsa (post irrigazione).
  - Possibilità di programmare fino a 4 zone di lavoro con velocità di rientro diverse, sulla stessa fascia irrigata.
  - Possibilità di programmare fino a 4 zone di lavoro con pluviometrie diverse
- Nel display del computer sono inoltre visualizzabili:
- Metri di tubo PE srotolati ed arrotolati
  - Giorno ed ora di fine lavoro della macchina
  - Portata della macchina in Lit./min. e m<sup>3</sup>/h erogati
  - Velocità di lavoro in mt/h e ft/h
  - Eventuali allarmi con conseguente apertura o chiusura delle valvole di fine lavoro in caso di mal funzionamento e programmazione errata.

Il programmatore Rain Control può essere collegato ad un modem GSM per la trasmissione a distanza dei dati di lavoro o degli eventuali allarmi. Il modem trasmette in sequenza a tre numeri di telefono cellulare pre impostati, i seguenti allarmi:

- Mancanza di pressione
- Problema di velocità di recupero del tubo
- Fine lavoro

L'operatore può inviare al modem un messaggio di testo e così facendo può visualizzare sul suo cellulare tutti i parametri di lavoro della macchina. Può inoltre comandare il fine lavoro della macchina a distanza, ricevendo di ritorno il messaggio di testo di conferma.

The Computer Rain Control features the following programmable functions:

- Working speed in mt/h and ft/h
- Working time
- Choose the amount of precipitation (in mm or inches) to be applied
- Delayed start (in minutes) before retraction starts.
- Delayed stop (in minutes) before opening or closing the discharge valve (optional) or the shut-off valve (optional). This function allows a delay to the water shut-off when the gun-cart is in the stopped/end position.
- 4 working zones with different speeds per irrigation run
- 4 working zones with different application rates per irrigation run.

The monitor then indicates:

- Meters/feet of unwound hose and hose pulled in.
- Day and time of completion.
- Flow in lit/min (gpm) and m<sup>3</sup>/h.
- Working speed in mt/h or ft/h.
- Automatic shut-down in case of mechanical failure or incorrect settings.

Rain Control Computer can also be connected to a GSM modem for monitoring and data transmission alarm. The modem can contact 3 pre-set cell phone numbers showing the following failures:

- No pressure.
- Working speed problems.
- End of the run.

The operator can send a text message to the modem and control all the working parameters of the machine. In addition, through the text message he can shut-down the machine and receive a confirmation message.

Durch den Computer Rain Control können die folgenden Funktionen programmiert werden:

- Einzugschwindigkeit des Regnerwagens (in Minuten)
- Programmierung der Arbeitszeit für die komplette Schlauchaufwicklung
- Programmierung des Niederschlags (in Millimeter)
- Verzögerte Schlauchaufwicklung am Anfang der Beregnung (Vorbereitung).
- Verzögerung des Ablaß- oder Absperrventils (Sonderausrüstung) in Minuten. Diese Funktion erlaubt die Verzögerung (entscheidet der Benutzer) vom Beregnungsende obwohl der Regnerwagen ganz eingezogen ist. (Nachberegnung)
- Programmierung bis zu 4 Beregnungszonen mit verschiedenen Aufwicklungsgeschwindigkeiten auf demselben Arbeitseinzug
- Programmierung bis zu 4 Beregnungszonen mit verschiedenen Regenmessungen.

Auf dem Display kann man auch folgendes ablesen:

- Anzeige der abgerollten und eingezogenen Schlauchlänge
- Tag und Zeit vom Arbeitsende
- Durchflussmenge in Lt/Min und M<sup>3</sup>/h.
- Arbeitsgeschwindigkeit in Mt/h.
- Alarm, beim Öffnen und Schließen der Ventilen im Fall von schlechter Funktion oder falscher Programmierung des Computers.

Der Computer Rain Control kann an einem GSM-Modem für die Daten- oder Alarmübertragung angeschlossen werden. Das Modem überträgt die folgenden Alarman an drei programmierte Handynummern:

- Druckmangel
- Problem mit Geschwindigkeit der Schlauchaufwicklung.
- Arbeitsende

Man kann an das Modem eine SMS senden um all die Arbeitsschritte der Maschine auf dem Handy zu sehen. Man kann auch das Arbeitsende der Maschine durch das Handy steuern und ein Bestätigungs-SMS erhalten.

## ACCESSORIES

### 1) VALVOLA DI SCARICO

Valvola di scarico a membrana per lo spegnimento automatico delle stazioni di pompaggio se muniti degli appositi dispositivi di allarme bassa pressione.

### 1) DISCHARGE VALVE

Discharge membrane valve for automatic shut-off of the engine pump (pump must have low pressure shut-off).

### 1) ABLASSVENTIL

Membranventil für die automatische Ausschaltung der Pumpstationen bei Installation der entsprechenden Tiefdruck-Alarmvorrichtungen.

### 2) VALVOLA DI CHIUSURA

Valvola di chiusura lenta azionata da un pistone ad acqua o da un pistone elettrico per chiudere lentamente l'entrata dell'acqua nella macchina.

### 2) SHUT-OFF VALVE

This valve is operated by a water piston or by an electric piston for a slow water shut-off at machine inlet.

### 2) ABSPERRVENTIL

Betätigung durch eine Hydro-oder Elektrokolben für eine langsame einlaufseitige Absperrung der Wasser in der Maschine.

**3) ROTAZIONE MECCANICA** della torretta azionata da un riduttore a mano per agevolare l'operazione di orientamento della bobina.

**3) MECHANICAL ROTATION OF THE REEL** operated by a hand-crank gear for easy positioning of the drum.

**3) MECHANISCHE DREHUNG DES REVOLVERKOPFES** im Handbetrieb über ein Getriebe betätigt, um die Ausrichtung der Schlauchrolle zu erleichtern.

### 4) COMPRESSORE PER LO SVUOTAMENTO

Compressore rotativo che consente di vuotare le macchine dall'acqua in 2-4 minuti rendendo di facile impiego anche le macchine di grandi dimensioni.

### 4) BLOW-OUT COMPRESSOR

This enables you to empty the largest hose reels within 2-4 minutes, thus making them easy to transport.

### 4) ENTLEERUNGSKOMPRESSOR

Drehungskompressor für die Wasserentleerung der Anlagen in 2-4 Minuten für eine einfache Bedienung auch von großen Anlagen.

### 5) DERIVAZIONE SOTTOCHIOMA

Applicazione indicata per l'irrigazione sottochioma nel caso di irrigazione di frutteti e/o per lo spargimento di liquami.

### 5) UNDER-FOLIAGE EXTENSION

Extension for under-foliage irrigation with irrigation jet nozzles ideal for orchards and slurry.

### 5) UNTERKRONENABLEITUNG

Ableitung geeignet für die Bewässerung von Obstplantagen und/oder Jauchfächern.

### 6) MACCHINA MOTORE

Sistema di riavvolgimento del tubo nella bobina tramite motore ( con o senza turbina).

**6) ENGINE DRIVE MACHINE** optional hydraulic engine for winding in the hose on the drum (with or without turbine).

### 6) SCHLAUCHAUFWICKLUNG

durch Motor (mit oder ohne Turbine).



**7) ROTAZIONE E PIEDE TIMONE IDRAULICO** azionati da un motore idraulico collegato al trattore o al motore della macchina (se ne è provvista) per facilitare la rotazione delle macchine e per sollevare agevolmente il timone delle macchine più grandi nelle condizioni più gravose di utilizzo.

**7) HYDRAULIC TURNTABLE, TONGUE JACK AND GUN CART LIFT/STABILIZERS** operated by a spool valve using tractor hydraulics (or engine if engine drive) for rotating reel, adjusting tongue jack height and lowering/raising gun-cart and stabilizer legs. Ideal for positioning big machines under extreme working conditions.

**7) HYDRAULISCHE DREHUNG UND STÜTZFUß MIT EINEM HYDRAULIKMOTOR**, der mit Schlepper oder dem Maschinenmotor (wenn vorhanden) verkuppelt ist, um die Drehung der Maschine und die Aufhebung des Deichsel auch unter den schwersten Einsatzbedingungen zu erleichtern.

**8) CARRELLO A 5 RUOTE SROTOLAMENTO LATERALE** Carrello a srotolamento laterale del tubo con 5 ruote pneumatiche. Molto indicato in determinate colture e nelle macchine a doppio assale.

**8) OFF-SET TROLLEY** 5 wheel off-set trolley. Ideal for avoiding hose damage to certain crops and standard on most 4 wheel chassis machines.

**8) REGNERWAGEN MIT ABLAGE IM FAHRSPUR** Regnerwagen mit Ablage im Fahrspur mit 5 Luftreifen geeignet für einige Kulturen und auf die Tandemachsesmaschinen.

**9) APPLICAZIONE SECONDO IRRIGATORE SUL CARICA CARRELLO CON VALVOLA VOLUMETRICA**

**9) SECOND GUN MOUNTED ON THE CART LIFT COMPLETE WITH VOLUMETRIC VALVE**

**9) ZWEITER REGNER AUF DIE AUFHEBUNG DES REGNERWAGEN MIT VOLUMETRISCHEM VENTIL**

**10) APPLICAZIONE SECONDO IRRIGATORE SUL CARRELLO**

**10) SECOND RAIN GUN MOUNTED ON THE CART**

**10) ZWEITER REGNER AUF DEN REGNERWAGEN**

**11) DISPOSITIVO SROTOLAMENTO MANICHETTA APPIATTIBILE**

**11) REWINDING CONNECTION PIPE SYSTEM**

**11) SCHLAUCHTROMMEL FÜR FLEXIBLE VERBINDUNGSSCHLAUCH**



# DIMENSIONS

Mod.	A cm.	A inch	B cm.	B inch	C cm.	C inch	D cm.	D inch	E cm.	E inch	F cm.	F inch	G cm.	G inch	H cm.	H inch
VR3	310	122,1	298	117,4	261	102,8	242	95,3	214	84,3	214	84,3	224	88,2	284	111,8
VR4	334	131,5	327	128,8	289	113,8	270	106,3	224	88,2	232	91,4	246	96,9	315	124,0
VR5	359	141,4	363	142,9	322	126,8	303	119,3	230	90,6	248	97,7	280	110,3	340	133,9
VR6	375	147,7	395	155,5	360	141,8	330	130,0	230	90,6	248	97,7	309	121,7	350	137,8
VR7	364	143,3	400	157,5	358	141,0	340	133,9	235	92,5	243	95,7	309	121,7	350	137,8
VR7/1	364	143,4	412	162,3	370	145,7	352	138,6	235	92,5	243	95,7	318	125,2	350	137,9

Mod.	A cm.	A inch	B cm.	B inch	C cm.	C inch	D cm.	D inch	E cm.	E inch	G cm.	G inch	H cm.	H inch	I cm.	I inch	L cm.	L inch
VR8A	66	26,0	439	172,9	396	155,9	373	146,8	344	135,4	413	162,6	445	175,2	220 - 250	78,7 - 98,4	249	98,1
VR8/1A	66	26,0	455	179,2	412	162,2	389	153,1	360	141,7	413	162,6	445	175,2	220 - 250	78,7 - 98,4	249	98,1

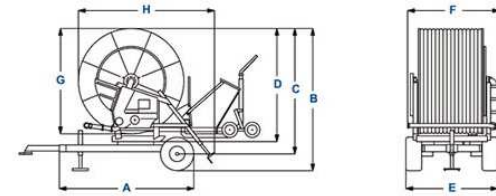
Mod.	A cm.	A inch	B cm.	B inch	C cm.	C inch	D cm.	D inch	E cm.	E inch	F cm.	F inch
VR5M INSO	425	167,4	403	158,7	360	141,8	310	122,1	280	110,3	260	102,4
VR6M INSO	425	167,4	435	171,3	390	153,6	340	133,9	309	121,7	260	102,4
VR7M INSO	425	167,4	435	171,3	390	153,6	340	133,9	309	121,7	260	102,4

Mod.	G cm.	G inch	H cm.	H inch	I cm.	I inch	L cm.	L inch	M cm.	M inch
VR5M INSO	180 - 220	70,9 - 86,6	475	187,1	220	86,6	68	26,8	47	18,5
VR6M INSO	180 - 220	70,9 - 86,6	475	187,1	220	86,6	68	26,8	47	18,5
VR7M INSO	180 - 220	70,9 - 86,6	475	187,1	220	86,6	68	26,8	47	18,5

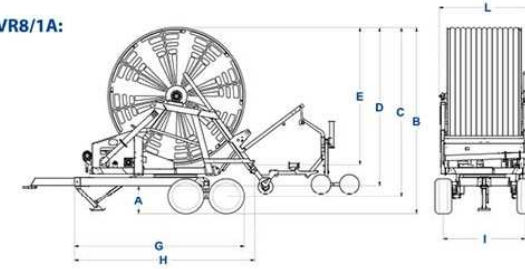
Mod.	A cm.	A inch	B cm.	B inch	C cm.	C inch	D cm.	D inch	E cm.	E inch	F cm.	F inch	G cm.	G inch
VIR4	348	137,0	332	130,7	293	115,4	281	110,7	224	88,2	243	95,7	246	96,9
VIR5	370	145,7	366	144,1	332	130,7	315	124,0	248	97,7	280	110,3	280	110,3
VIR6	390	153,6	395	155,5	362	142,5	341	134,2	248	97,7	280	110,3	309	121,7
VIR7	410	161,5	395	155,5	362	142,5	341	134,2	249	98,1	282	111,0	309	121,7
VIR7/1	410	161,5	407	160,2	374	147,2	353	138,9	249	98,1	282	111,0	318	125,1

Mod.	A cm.	A inch	B cm.	B inch	C cm.	C inch	D cm.	D inch	E cm.	E inch	F cm.	F inch	G cm.	G inch	H cm.	H inch
VIR8A	446	175,6	402	158,3	370	145,7	347	136,6	250	98,4	305	120,1	317,5	125,0	236	92,9
VIR8/1A	446	175,6	418	164,6	386	152,0	363	142,9	250	98,4	305	120,1	334	131,5	236	92,9
VIR9A	490	193,0	427	168,1	402	158,3	378	148,9	265	104,4	312	122,9	345	135,9	250	98,4
VIR10A	498	196,1	450	177,2	420	165,4	396	155,9	265	104,4	312	122,9	363	142,9	250	98,4

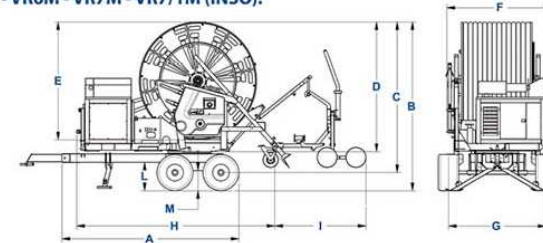
VR:



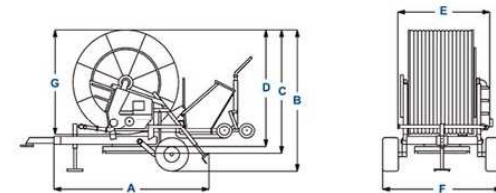
VR8A - VR8/1A:



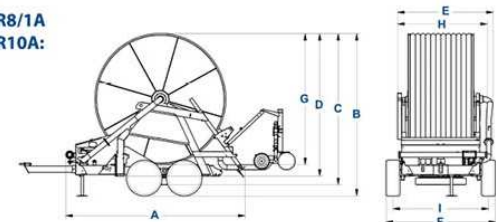
VR5M - VR6M - VR7M - VR7/1M (INSO):



VIR:



VIR8A - VIR8/1A  
VIR9A - VIR10A:



Mod.	A cm.	A inch	B cm.	B inch	C cm.	C inch	D cm.	D inch	E cm.	E inch	F cm.	F inch	G cm.	G inch	H cm.	H inch
VIR5M	420	165,4	366	144,1	330	130,0	312	122,9	245	96,4	280	110,3	280	110,3	750	295,27
VIR6M	430	169,3	395	155,5	360	141,8	341	134,3	245	96,4	280	110,3	309	121,7	750	295,27
VIR7M	450	177,2	395	155,5	370	145,66	345	135,9	245	96,4	282	111,0	309	121,7	750	295,27
VIR7/1M	510	200,7	407	160,2	382	150,4	357	140,5	255	100,4	312	122,8	317,5	125,0	750	295,27
VIR8AM	503	198,1	402	158,3	370	145,7	347	136,6	243	95,7	305	120,1	317,5	125,0	828	325,98
VIR8/1AM	503	198,1	418	164,6	386	152,0	363	142,9	243	95,7	305	120,1	334	131,5	828	325,98
VIR9AM	503	198,1	427	168,1	402	158,3	375	147,7	255	100,4	312	122,9	345	135,9	846	333,07
VIR10AM	510	200,7	450	177,2	420	165,4	396	155,9	255	100,4	312	122,9	363	142,9	846	333,07

Mod.	A cm.	A inch	B cm.	B inch	C cm.	C inch	D cm.	D inch	E cm.	E inch	F cm.	F inch	G cm.	G inch	H cm.	H inch
VIR9AM INSO	530	208,7	425	167,4	402	158,3	378	148,9	280	110,3	300	118,1	345	135,9	770	303,2
VIR10AM INSO	540	212,6	442	174,1	420	165,4	396	155,9	280	110,3	312	122,9	363	142,9	780	307,2

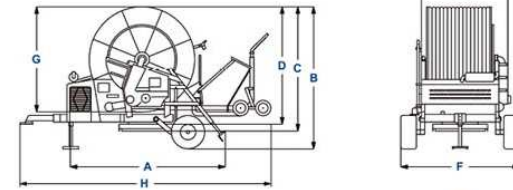
Mod.	A cm.	A inch	B cm.	B inch	C cm.	C inch	D cm.	D inch	E cm.	E inch
FV9	505	198,9	428	168,5	/	/	378	148,9	265	104,4
FV10	513	202,0	445	175,2	/	/	396	155,9	265	104,4

Mod.	F cm.	F inch	G cm.	G inch	H cm.	H inch	I cm.	I inch
FV9	/	/	345	135,9	250	98,4	min. 260 - max 275	min 102,4 - max 108,3
FV10	/	/	363	142,9	250	98,4	min. 260 - max 275	min 102,4 - max 108,3

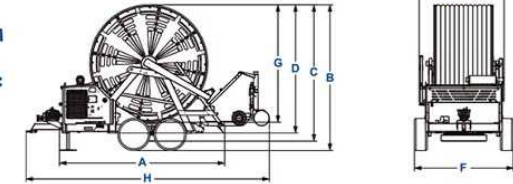
Mod.	A cm.	A inch	B cm.	B inch	C cm.	C inch	D cm.	D inch	E cm.	E inch	F cm.	F inch	G cm.	G inch	H cm.	H inch
R1/1A	290	114,2	230	90,6	200	78,8	180	70,9	175	68,9	170	66,9	169	66,6	225	88,6
R2A	325	128,0	265	104,4	235	92,5	225	88,6	195	76,8	193	76,0	199	78,4	255	100,4
R2/1A - R2/1B	330	130,0	296	116,6	265	104,4	245	96,5	205	80,7	225	88,6	224	88,2	280	110,3
R3A	340	133,9	314	123,7	286	112,6	260	102,4	210	82,7	225	88,6	246	96,9	295	116,2
R3/1A	340	133,9	324	127,6	296	116,6	270	106,3	210	82,7	225	88,6	246	96,9	295	116,2
R4A	360	141,73	353	139,0	318	125,2	286	112,6	228	89,8	225	88,5	268	105,5	325	127,9
R4/1A	375	147,7	360	141,8	331	130,3	303	119,3	240	94,5	247	97,2	280	110,3	335	131,9
R4/2A	375	147,7	385	151,6	345	135,9	330	129,9	243	95,7	247	97,2	309	121,7	360	141,8

Mod.	A cm.	A inch	B cm.	B inch	C cm.	C inch	D cm.	D inch	E cm.	E inch	F cm.	F inch	G cm.	G inch
IR2 A	338	133,1	338	133,1	310	122,1	290	114,2	220	86,6	255	100,4	268	105,5
IR2/1 A	400	157,5	356	140,2	330	130,0	303	119,3	240	94,4	285	112,2	280	110,3
IR2/2 A	400	157,5	383	150,8	355	139,8	330	130,0	240	94,5	288	113,3	309	121,7

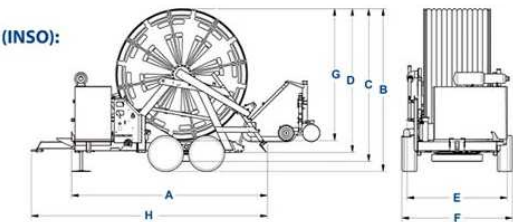
VIR M:



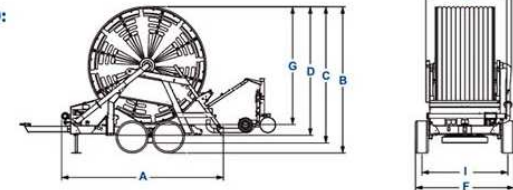
VIR8AM  
VIR8/1AM  
VIR9AM  
VIR10AM:



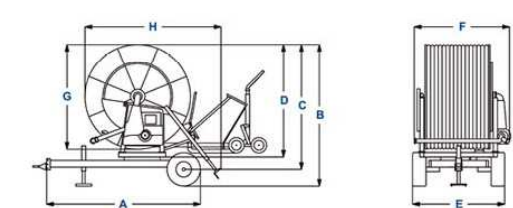
VIR9AM  
VIR10AM (INSO):



FV9/FV10:



R:



IR:

