



YANMAR

MINI DUMPER

C08



Motor

YANMAR LN 100 AE

Netto vermogen

10 HP

Bedrijfgewicht

560 kg

Afmetingen

2150 x 810 x 1336 mm

EFFICIËNT OP ALLE



COMPACTE AFMETINGEN

Totale breedte beperkt en kleine draaicirkel om de engste ruimtes te kunnen betreden. Eenvoudig transporteerbaar dank zij de lengte van slechts 2150 mm.



LAADBAK

Grote bakinhoud voor een zeer compacte machine. De laadbak kipt naar voren. Grote storthoek van de laadbak kipt naar voren. Grote storthoek van de laadbak: storten in slechts één vloeiende beweging, in alle veiligheid, zelfs op een helling.



ERGONOMIE

Goed bereikbare en ergonomische bedieningshendels, simpel in gebruik. Van beide kanten toegankelijke bestuurderspost. Er worden maar zeer weinig trillingen overgedragen op de operator. Geïntegreerde en goed afgeschermd documentenhouder.



MOTOR

Yanmar-motor van de LN-generatie. Zijn uitstekende prestaties maken de machine duurzaam en aangenaam in gebruik.



ONDERHOUD

Grote motorkap-opening voor optimale toegang. De dagelijkse controlepunten zijn zodanig georganiseerd dat ze de onderhoudsintervallen vergemakkelijken. De veilige 10-liter tank zorgt voor een ongeëvenaarde werkautonomie.



VEILIGHEID

Vergrendelbare parkeerrem. Goed afgeschermd, ergonomisch en functioneel bedieningspaneel. Een dubbele luchtfilter laat toe in veeleisende omstandigheden te werken terwijl de motor beschermd blijft.



ROBUUST EN BETROUWBAAR

- 4 verschillende types voor alle verschillende toepassingen: **POWER, POWER+, HI TIP, HI TIP+**
- Veelzijdig inzetbaar in afbraak, renovatie, land- en tuinbouwtoepassingen.
- De rubberen rupsen met dubbele looprollen beschadigen het asfalt niet en zorgen voor uitstekende grip op zachte ondergrond.
- Goede terreincapaciteiten dank zij de hoge bodemvrijheid.



SOORTEN TERREIN



COMPACTE AFMETINGEN

De Yanmar C08 presteert op elk type terrein en is veelzijdig en productief.

Door zijn afmetingen kan de C08 in zeer beperkte ruimtes werken (810 mm voor de standaard uitvoering en 835 mm met zelflaadsysteem). Dit maakt het product zeer polyvalent.

De machine heeft een laag zwaartepunt waardoor de stabiliteit verhoogt. De onderwagen en rupsen werden zeer solide gebouwd.

De machine is in staat treden te beklimmen en op losse ondergrond of in sneeuw te werken.



LAADBAK

De C08 heeft, ondanks zijn compacte afmetingen, een groot laadvermogen:

- 0,45 m³ opgehoogd (type - POWER)
- 0,36 m³ opgehoogd (type POWER+, HI TIP, HI TIP+)

Uitkippen van de lading kan veilig en de machine dumpst naar voor.

De high-tip modellen hebben een laadhoogte tot 1500 mm en kunnen hun lading in de meeste laadbakken, over tuinhekken en -muren, of op hoger gelegen stortplaatsen dumpen.

De specifieke vorm van de looprollen vergemakkelijkt verplaatsingen van de machine op moeilijk terrein en zorgt ervoor dat de lading in de laadbak blijft. De C08 heeft een laadvermogen van 800 kg, waardoor deze polyvalent inzetbaar wordt. De C08 is ontworpen voor het afvoeren van bouwmaterialen en afval op werven en is eveneens geschikt voor allerlei soorten goederentransport.





ERGONOMISCHE BESTUURDERSPOST

De C08 is via beide zijden toegankelijk en is zeer gebruiksvriendelijk: eenvoudig en snel te starten in alle weersomstandigheden. De nauwkeurige en intuïtieve bedieningshendels verhogen het gebruiker comfort.

Verplaatsingen zijn comfortabel en ergonomisch dank zij de souplesse van de hydrostatische aandrijving. Het trillingsniveau voor de bestuurder werd gevoelig verlaagd.

Deze eigenschappen zorgen ervoor dat de bestuurder minder snel vermoeid geraakt tijdens de werkdag.



MOTOR

De C08 heeft een Yanmar dieselmotor die dankzij zijn opstelling ervoor zorgt dat de operator zo min mogelijk last heeft van de trillingen. Deze zorgt ook voor de performante hydrostatische transmissie via variabel debietpompen. Deze opstelling zorgt voor de ideale combinatie van snelheid en vermogen die de bestuurder wenst. De hydraulische functies van de laadbak en de zelflader werken onafhankelijk, waardoor deze functies tijdens verplaatsingen ook kunnen bediend worden.

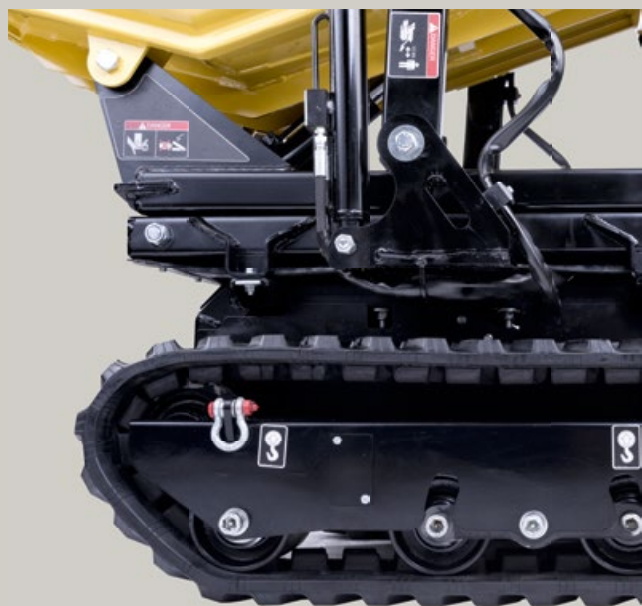


ONDERHOUD

Het onderhoud kan eenvoudig en snel uitgevoerd worden, dankzij de optimaal toegankelijke onderhoudspunten.

De grote motorkap biedt een ruime toegang tot alle belangrijke onderdelen en de dagelijkse controlepunten (water, motorolie, filters, V-riem...) werden zodanig gegroepeerd dat ze de onderhoudswerkzaamheden vergemakkelijken.

Bovendien is het controlepaneel zeer ergonomisch en intuïtief. De operator heeft de bediening snel onder de knie en profiteert van een maximale veiligheid op de werf.



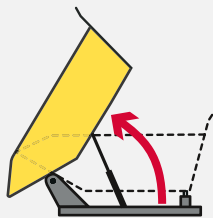
VEILIGHEID

De C08 werd voorzien van een goed afgeschermd, ergonomisch en functioneel bedieningspaneel. Dit is uitgerust met een urenteller, contactsleutel en claxon voor meer veiligheid op de werkplek. De machine is tevens uitgerust met een vergrendelbare parkeerrem en een luchtfilter met dubbele cartouche. Dank zij deze filter is de motor van de machine beter beschermd, waardoor deze meer veelzijdig inzetbaar geworden is.

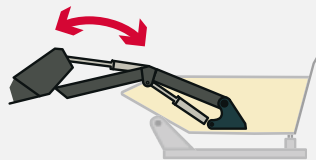


UITRUSTING

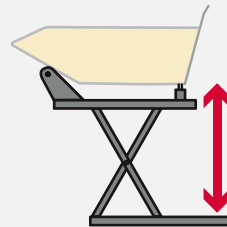
Beschikbare modellen :



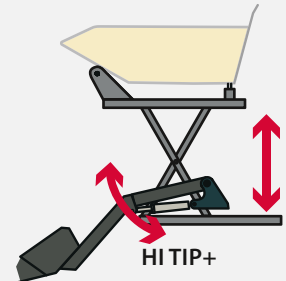
POWER



POWER+



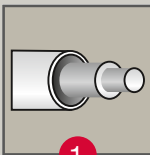
HI TIP



HI TIP+

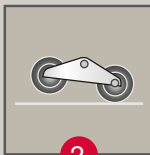
Standaard uitrusting :

Dubbele luchtfilter



1

Looprollen



2

Parkeerrem



3

Stalen aandrijvingen



4

55 AMP/H



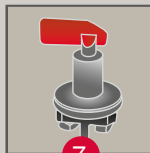
5

10 liter



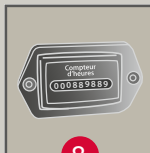
6

Batterijsleutel



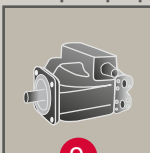
7

Urenteller



8

Axiale variabel-debiet pistonpomp



9

Grote motorkap-opening



10

Radiator met elektrische ventilator

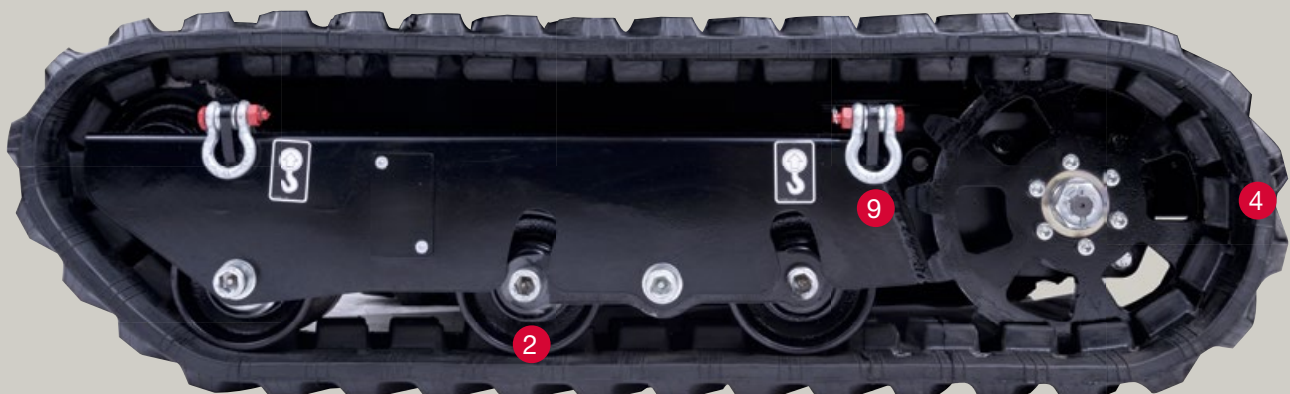
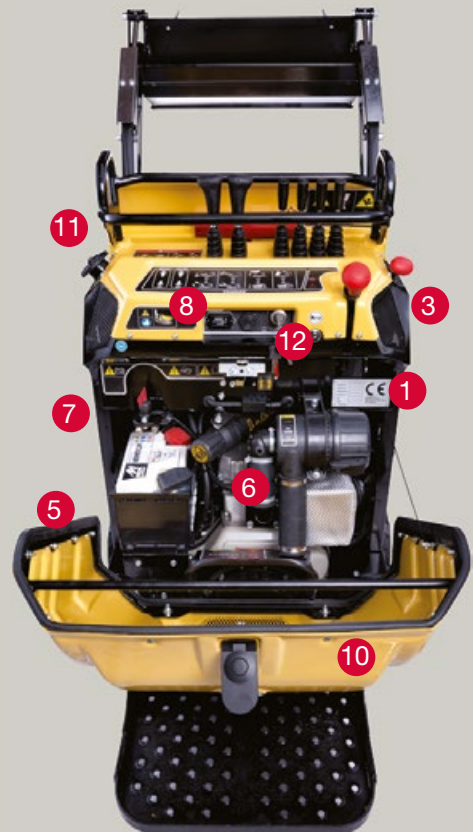


11

Elektrische starter

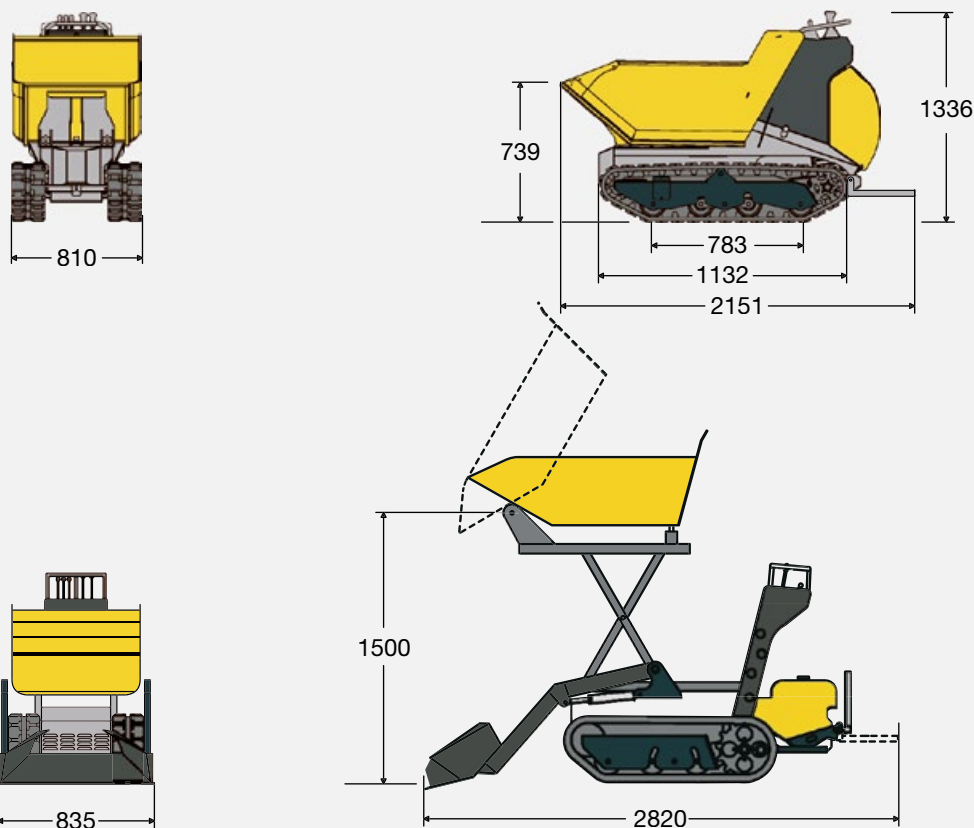


12





TECHNISCHE SPECIFICATIES



Onderworpen aan eventuele technische wijzigingen. Afmetingen in mm



GEWICHT

	POWER	POWER+	HI TIP	HI TIP+
Bedrijfgewicht	560 kg	665 kg	670 kg	770 kg



MOTOR

Type	LN 100 AE
Brandstoftype	Diesel
Netto vermogen	10 PK



HYDRAULISCH SYSTEM

Transmissie	Hydrostatisch
Hydraulische pompen	2 variabel-debiet pompen



PRESTATIES

Max. rijsnelheid.	4 km/h
Laadvermogen	800 kg
Capaciteit laadbak - afgestrekten (POWER)	0,34 m ³
Capaciteit laadbak - opgehoogd (POWER)	0,45 m ³
Capaciteit laadbak - afgestrekten (POWER+, HI TIP, HI TIP+)	0,28 m ³
Capaciteit laadbak - opgehoogd (POWER+, HI TIP, HI TIP+)	0,36 m ³



ONDERWAGEN

Spoorbreedte	180 mm
Loopwerk	Looprollen



YANMAR



Gedrukt in Frankrijk - materialen en specificaties van de fabrikant kunnen zonder tegenbericht worden gewijzigd - neem contact op met de plaatselijke dealer van Yanmar Construction Equipment Europe voor meer informatie.

Yanmar Construction Equipment Europe S.A.S.

25, rue de la Tambourine
52100 SAINT DIZIER – FRANCE
contact@yanmar.fr

www.yanmarconstruction.eu