

Plugurile Överum



Plugurile Överum
Calitate, rezistentă, precizie

 **ÖVERUM**

Istoria



Fabrica Överums Bruk a fost infiintata in anul 1655 atunci cand Walloon Henrik de Trij a primit carta regala ce ii dadea dreptul sa infiinteze furnalul si topitoria pentru manufacturarea de tunuri

O noua era in istoria Överum a inceput in anul 1850 odata cu productia de utilaje destinate agriculturii. Plugurile cu cormane se aflau deja in productie dimpreuna cu alte unelte extrem de necesare agriculturii.

O istoie indelungata si de succes in prelucrarea si ranforsarii otelului a dus la producerea echipamentelor modern din zilele noastre, ducand la structuri din otel ranforsate ce asigura atat durabilitate cat si o fiabilitate de neeglat.

Aducand impreuna experienta notabila legata de aratura in iferite conditii de lucru si de sol si prieprea in manevrarea otelului, plugurile Överum si-au castigat pozitia unica in piata, oferint produse de calitate atat in materie de eficienta cat si in materie de fiabilitate.

Cormanele sunt realizate din otel imbogatit cu carbon pentru a le conferi rezitenta, precizie si flexibilitate.

Metoda imbogatirii cu carbon este un procedeu ce dureaza 19 ore si se realizeaza la temperaturi de 900°C intr-un mediu ce combina un mix de gaze ce asigura concentratia dorita de carbon. Ranforsarile ulterioare si succesive asigura o suprafata neteda si rezistenta cu un miez durificat.

Majoritatea componentelor plugurilor Överum sunt durificate pentru a oferi maximul de rezistenta. Articulationile stabilzate prin bolturi solide completeaza produsul finit.

Experienta indelungata in aratura si tehnici specifice de arat in conditii diferite de sol si conditii de lucru, dimpreuna cu maiestria producerii de cormane destinate conditiilor dificile de lucru au ca rezultat plugurile Överum din zilele noastre, pluguri ce ofera rezultate excelente in conditiile unui consum redus de combustibil.




In 1967, Överum introduce in sistemul de protectie la obstacolele hidraulic, un salt important pentru tehnologia araturii de l'aceia vreme. Devine posibila configurarea individual a plugului pentru diferite conditii de lucru sau nevoi.

Clasificarea pe grupe de puteri

Plugul potrivit pentru tractorul tau

Överum a dezvoltat constant tehnici dedicate araturii și programe asociate acestui segment punând accent pe eficiență, precizie și un consum redus de combustibil. Plugurile Överum sunt modulare cu articulații mobile și prinderi prin bolturi. Există două aspecte importante în alegerea tipului de plug: puterea tractorului și numărul de cormane.

Tabelul de mai jos te va ajuta să găsești rapid modelul de plug potrivit

 Putere tractor CP 40 50 60 70 80 90 100 110 120 130 140 150 160 170 180 200 210 225 240 250 280 300 315 330 360 380 400 420 pagina	
Plug frontal	
Xcelsior FX	2-trupite 3-trupite 14
Pluguri reversibile purtate	
Xcelsior BX	3-trupite 4-trupite 15
Xcelsior CX2	3-trupite 4-trupite 5-trupite 16
Vari Flex CX	3-trupite 4-trupite 5-trupite 17
Xcelsior DX	4-trupite 5-trupite 6-trupite 18
Vari Flex CX Plus	4-trupite 5-trupite 19
Xcelsior EX	4-trupite 5-trupite 6-trupite 20
Vari Flex EX	4-trupite 5-trupite 6-trupite 21
Vari Flex EX On-land	5-trupite 6-trupite 7-trupite 22
Pluguri tractate	
CVL	5-trupite 6-trupite 23
DVL	6-trupite 7-trupite 8-trupite 23
Vari Flex EVL	6-trupite 7-trupite 8-trupite 24
Pluguri vagon	
CXL	6-trupite 7-trupite 8-trupite 25
DXL	7-trupite 8-trupite 9-trupite 10-trupite 25

Avantajele araturii



Avantajele araturii

Dintre toate utilajele folosite pentru controlul mecanic al restului vegetal plugul este singurul utilaj care si-a demonstrat, secole la randul, utilitatea. Amenityarea buruienilor rezistente la ierbicide este in crestere si forteaza multi fermieri sa revina la controlul acestora prin aratura, transformand plugul in solutia lor de succes.

Plugul are multiple avantaje. Abordarea sistematica il transforma intr-o unealta foarte eficienta de pregatirea a solului cu un consum redus de putere si combustibil. Prin taierea si intoarcerea brazdei, solul este segmentat urmand fragmentarea sa naturala. Prin aratura se obtine o crestere de 30% a volumului solului fertil de suprafata. Se pot folosi antetrapite pentru a fragmenta suplimentar brazda si a ingropa adanc buruienile perene si restul vegetal infestat cu fungi.

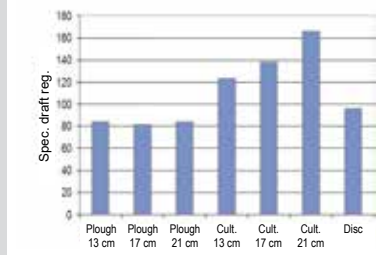
Mobilizeaza solul de suprafata distrus de catre trecerile repetate. Formeaza o porozitate mare si mica ce ajuta la conservarea apei in sol. Aerarea sustinuta de catre porii de suprafata contribuie la eliberarea si mineralizarea nutrientilor ce sunt de un real beneficiu noilor culturi.

Incorporand prin aratura restul vegetal si balegarul se obtine o rezerva sigura de nutriti pentru cultura viitoare. Melcii si insectile care se hranesc cu restul vegetal sunt combatuti in mod eficient.

Universitatea pentru Stiinte Agricole din Uppsala, Suedia a studiat cat de multa energie este necesara pentru a decompacta solul folosind diferite tipuri de implemente. Au fost folosite in comparative: plugul, dezmiristitorul si grapa cu discuri.



Aratura este cea mai eficienta metoda pentru combaterea buruienilor si daunatorilor.



A fost demonstrat faptul ca plugul a necesitat o energie mult redusa per metru cub de sol dislocuit.

Crescand latimea de lucru per trupita de la 35 la 40 cm, s-a constatat o economisire de energie de 11%

Reducand adancimea de lucru de la 24 la 19 cm s-a constatat o economisire de energie de 30%

Plugul este un utilaj foarte eficient pentru prelucrarea solului, ajutand la combaterea buruienilor si la amestecul propice a restului vegetal si al ingrasamantului natural.

Unghiul de atac al brazdarului este important

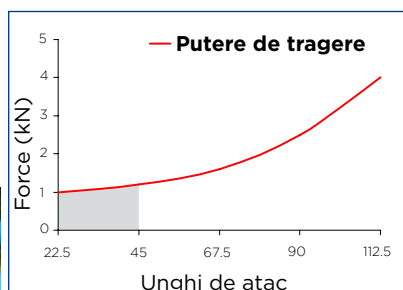


Unghiul de atac corect este esential

Unghiul de atac al brazdarului este essential in eficientizarea necesarului de putere si in realizarea porozitatii. Dupa trecerea cormanei Överum solul nu ramane neted, cu aspect lucios, asa cum se intampla in cazul altor producatori, suprafața ramane poroasa, permitand aerului si apei sa circule. Piese de uzura Överum si ascutite favorizand un unghi de atac de 32,5°, fapt ce reduce necesarul de putere tragerii plugului si deschiderii optime a brazdei.



Forta de tragere necesara a unui organ activ prin sol sub influenta unghiului de atac (Godwin 1974).

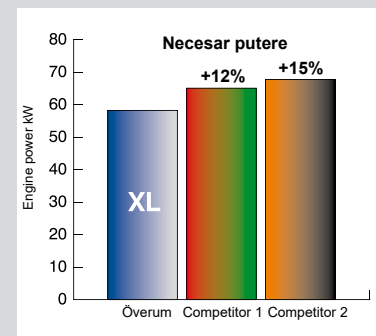


Consumul redus de combustibil este un factor extrem de important in economisirea resurselor necesare cultivarii solului. Universitatea pentru Stiinte Agricole din Suedia (SLU) a oferit rezultate foarte interesante legate de acest aspect.

Institutul de cercetari JTI a realizat o comparatie a puterii de tragere necesare pentru 3 producatori importanti de pluguri. A fost folosit un tractor de 100 CP pentru a trage un plug cu 4 trupite, reversibil, purtat.

Latimea de lucru pe trupita a fost reglata la 40 cm, iar adancimea de lucru la 20 de cm. Diagrama de mai jos arata eficienta cormanei tip XL de la Överum, fiind cea care a necesitat cea mai scazuta putere de tragere.

Acest rezultat se traduce prin patinaj redus si eficienta ridicata, consum de combustibil redus si costuri diminuate. Cormana Överum XL are cel mai scazut necesar de putere de pe piata.



Tipuri de cormana



XL este o cormana cu dubla-rasucire cu un necesar de putere extrem de scazut. Cormana XL este potrivita tuturor tipurilor de sol, putand lucra de la 10 la 28 cm adancime, cu o latime de lucru per trupita cuprinsa



XLP are acelasi design ca si cormana XL insa este manufacturata din plastic ranforsat si este ideala pentru soluri foarte aderente.



XLD este o cormana cu dubla rasucire agresiva, cu un necesar de putere redus. Avand o amplitudine sporita este ideala pentru tractoare cu anvelope cu dimensiunea de 710 mm. Asigura o intoarcere a brazdei excelenta la adancimi de lucru cuprinse intre 12 - 38 cm si latimi de lucru intre 35 - 60 cm.



XU este o cormana ampla, agresiva, universala cu o capacitate de fragmentare excelenta. Ideala pentru tractoare cu anvelope late, pentru latimi de lucru de 40 cm si adancime maxima de 35 cm.



XS este o cormana lamelara cu 4 benzi ce se pot schimba individual. Potrivita pentru soluri aderente cu compozitia abraziva. Maruntire intesiva pentru a preveni formarea bulgarilor cu o capacitate deosebita de intoarere a brazdei. Pentru latimi de lucru de 40 cm si adancimi de lucru de 35 cm.



XSD este o cormana nou dezvoltata, de tip lamelar, ce combina un necesar de putere redus cu o precurare exceptionala a solurilor aderente. Cormana are patru lamele ce pot fi inlocuite individual, cu tija de suport dubla, avand componente si functii similare cormanei XLD.



Otel durificat



Piese de origine Överum - tratate la cald pentru performante de neegalat



Tratarea la temperaturi ridicate evidentiaza calitatile otelului

Cei peste 350 de ani in manevrarea otelului au condus la dezvoltarea unor metode proprii de ranforsare a otelului, in stransa legatura cu producatorii Suedezi de otel

Tehnologie la nivel de arta

Cormanele sunt tratate pwntru 19 ore la temperature de 900°C in furnale in care se gaseste un amestec special de gaze, intr-un mediu cu excedent de carbon. Carbonul de la nivelul suprafetei otelului este in cantitati crescute, miezul ramanand neimpactat. Astfel suprafa devine foarte solida prin procedeele successive de incalzire-racire, in timp ce miezul ramane flexibil avand capacitatea de absorbi socurile fara a lasa posibilitatea formarii fisurilor. Cantitatea optima de carbon din profilul otelului este o caracteristica importanta. Imbogatirea cu carbon

La nivelul straturilor superioare pastrand miezul intact reprezinta o combinatie perfecta intre rezistenta si flexibilitate, de aceea cormanele de origine Överum sunt cu pana la 65% mai rezistente comparative cu cele ce sunt ranforsate atat in interior cat si in exterior.

Toate componentele plugurilor Överum sunt supuse unor procedee avansate de tratare la cald, astfel incat otelul sa devina rezistent iar componentele sa isi indeplineasca rolul pentru care au fost gandite.

Dalta, brazdarul si pieptul cormanei sunt durificate pentru o rezistenta sportita la uzura si rupura.

Cormana beneficiaza de un sistem de tratare prin imbogatire cu carbon pentru a oferi o suprafata de lucru rezistenta, patial pentru rezistenta la uzura, insa in principal petntru a nu permite aderarea solului la aceasta. De asemenea, placile de imbinare ale patilor mobile, sunt tratate astfel incat sa se obtina cel mai bun raport rezistenta/greutate.



Descopera calitatea

Plugurile Överum sunt proiectate astfel incat sa asigure o aratura de inalta calitate, facilitate in ajustari si o economie de combustibil si putere.

Toate acestea se bazeaza pe o experienta indelungata in proiectarea si dezvoltarea plugurilor. In acest fel plugurile Överum fac parte dintr-o categorie aparte, unica.

Cadrele rezistente, manufacturate folosind doar materiale de cea mai inalta calitate, asigura un timp de exploatare indelungat si rezultate exceptionale.



Ax reversare 125:

Referire la dimensiunea axului din cavitatea tubulara de reversare, potrivit pentru tractoare cu puteri de pana la 160 CP, categorie de atasare II sau III.



Ax reversare 150:

Referire la axul cu dimensiunea de 150 mm in diametru. Pentru tractoare cu puteri de pana la 200 CP. Atasare Cat II sau III.



Ax reversare 180:

Destinat utilizarii in conditii grele, perfect pentru tractoare cu puteri de pana la 360 CP. Diametrul axului creste de la 150mm in partea frontala la 180 mm acolo unde este punctul maxim de incarcare.



Dalta:

Daltile Överum se disting prin capacitatea deosebita de a ridica solul. Designul asigura o penetrare precisa chiar si in conditii dificile de lucru.



Atat daltile at si brazdarele au un design ascutit. Acest lucru asigura faptul ca forta de ridicare, acolo unde se realizeaza intoarcerea, nu pune presiune pe sol, inasa este transferata catre tractor si catre roata de transport.



Cormanele Överum prezinta uzura foarte mica in partea anterioara, ceea ce asigura un pat arat aerat si poros ce permite infiltrarea apei.

Calitate

Placile de protectie la uzura pe ultima trupita fac parte din echiparea standard a plugului, insa pot fi montate, optional, pe toate celelalte trupite.

Cilindrul pentru aliniere face parte din echiparea standard incepand de la 5 trupite.

Ax de cuplaj detasabil si usor de pozitionat.

Cormanele tratate prin procesul de imbogatire cu carbon si durificate sunt cu 65% mai rezistente decat otelul dur standard.

Cele mai multe modele beneficiaza de cadre din otel tratat si durificat, care sunt cu 40% mai rezistente decat cadrele realizate din otel standard.

Sistemul de protectie hidraulic cu acumulator poate oferi un volum sporit atunci cand anumite elemente sunt activate simultan.

Forta si precizie



Durabilitate maxima

Plugurile Överum beneficiaza de un cadru tubulare dintr-o singura bucata, unele modele neavand deloc puncte de sudura.

Toate componentele sunt fixate prin articulatii cu bolturi. Profilul perforatiilor sunt executate cu precizie de catre utilaje CNC ultra-performante, ce le pot realiza fara a indeparta sablonul.

Överum are un raport ridicat de durabilitate/greutate multumita tratarii la cald a otelului durificat. Cadrele de calitate HRM 500 au cu 40% mai multa rezistenta comparativ cu cadrele standard. Prolilele din otel au o rezistenta crescuta la torsiune si pot sa sustina incarcaturi foarte mari. Designul cu articulatii modulare fixate prin bolturi are avantaje multiple. Componentele uzate sau defecte se pot inlocui facil.

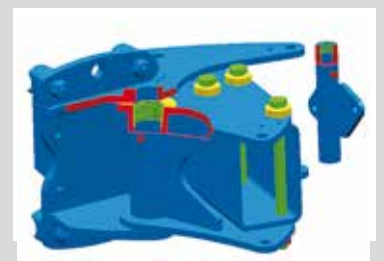
Perforatiile de ultra-precizie asigura ca intotdeauna piesele se Överum produce cadre pentru conditii de lucru dure. Cadru heavy-duty cu o degajare la sol de 80 cm este ranforsat cu tije metalice din otel ultra-rezistent amplasate acolo unde se intalnesc cele mai mari forte. Tijele metalice au forma literei U si asigura un plus de rezistenta tocmai datorita formei.



Cadru heavy-duty cu degajarea la sol de 80 cm poate suporta conditii severe de lucru.



Cadru fix cu bolturi: 16 mm cu 10.9 calitate a surubului de ferecare, rezistenta pentru forte de 4000 kgF.



Toate articulatiile care permit ajustarea latimii de lucru per trupita au puncta de gresare. Gresarea usureaza ajustarea si previne patrunderea prafului si a umezelii.

Ajustarea logica



Ajustarea rapida si facila

Sistemul de reglaje este unul simplu si rapid, facand posibil reglajul plugului astfel incat sa se uzeze cea mai mica putere de tragere. Acest fapt inseamna ca veti obtine rezultate foarte bune lucrând într-un mod economic.

Tijele infilentante pentru ajustare sunt amplasate pe partea stanga si pe partea dreapta, simplificand reglajul pe orizontala.

Axul de reglaj de pe lateralul cadrului dicteaza aliniamentul trupitelor. Este utilizat pentru a balansa plugul, limitand fortele exterioare, astfel incat plugul sa urmeze facil tractorul in timpul lucrului. Latimea de lucru a primei trupite se regleaza utilizand tija cu filet transversala sau cilindrul de aliniere.

Acelasi principiu de reglaj siplu si logic este aplicat pe toate modele de pluguri Överum reversibile.

Modele Vari Flex pot de asemenea fi reglate astfel incat sa se limiteze la minimum impactul fortelor exterioare astfel incat plugurile sa lucreze facil si drept in urma tractorului.

Ajustarea facila si rapida ofera multe avantaje pentru activitatile zilnice.

- Reglajul simplu. Ajustarea latimii de lucru per trupita si reglajul de baza al liniei plugului e realizeaza prin intermediul tijelor cu filet care nu interactioneaza intre ele.
- Ajustarea corecta a plugului ofera grantatia ca acesta se va misca liber in lateral, necesitand cea mai scazuta forta de tragere.
- Aratura se realizeaza mult mai usor daca plugul este reglat corespunzator.
- Pentru plugurile cu ajustare hidraulica a latimii de lucru a primei trupite, sistemul asigura o aratura perfecta pentru orice latime de lucru
- Reglajele corecte asigura o uzura redusa a componentelor plugului.
- Reglajul corect asigura rezultate deosebite.



Sistemul de protectie hidraulic



Sistemul de protectie la obstacole

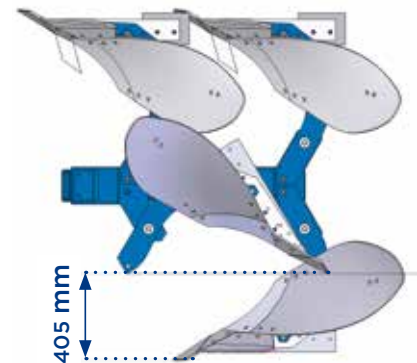
Sistemul de protectie la obstacole

Överum ofera doua optiuni de protectie la obstacole: Sistemul hidraulic automat sau sistemul de protectie cu surub de forfecare. Degare ampla a sistemului de protectie, una dintre cele mai ample din piata. Geometria face posibil ca doar un minima presiune sa fie transferata catre articulatie in timpul eliberarii pentru o trecere facila.

Protecie cu surub de forfecare

Acest sistem este indicat pentru terenurile cu putin bolovanis. Are o constructie simpla si este eficienta din punct de vedere al costurilor. Plugul este mai usor si in acest fel centrul de greutate este mai aproape de tractor comparativ cu un plug cu sistem de protectie hidraulic. Se reduce astfel nevoia de suplimentare a puterii de ridicare.

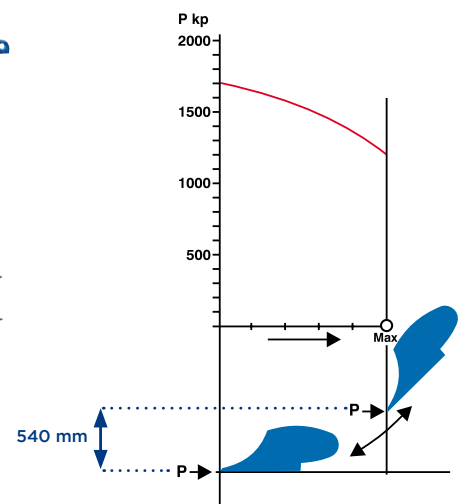
Suruburile de forfecare sunt confectionate din otel dur si sunt proiectate sa cedeze la peste 4000 kgF. Celelalte componente sunt gandite sa cedeze la puteri cu mult mai mari. Surubul cedeaza printr-o taietura dreata, curata, facilitand inlouiirea sa.



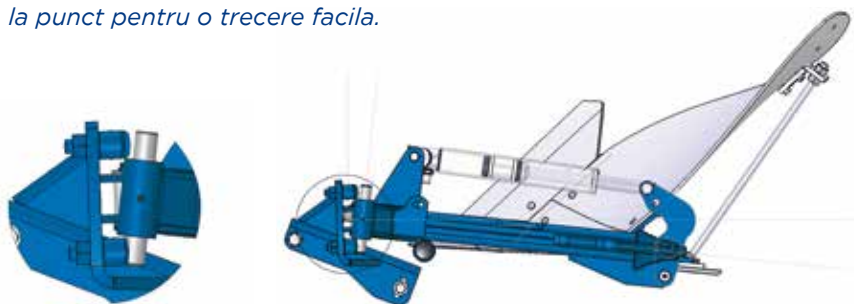
Sistemul de protectie hidraulic

Recomandat in solele cu mult bolovanis, sistemul de protectie automat de la Överum este eficient pentru o aratura continua, fara pauza. Rezistenta la obstacole este reglat pentru toate trupitele central, de distribuitorul hidraulic al tractorului. In cazul realizarii mentenantei este posibila depresurizarea intrugului circuit pentru a putea realiza gresarea. Posibilitatea realizarii de reglaje la diferite niveluri de intensitate la punct asigura faptul ca se pot face setari de rezistenta intre 900 kgF si 1500 kgF pentru fiecare trupita a plugului. Rezistenta foarte inalta este necesara pentru lucrul in soluri dificile sau in conditii extreme de lucru, in timp ce rezistenta scazuta este indicata pentru sole cu teren usor spre mediu.

Rezistenta scazuta ofera posibilitatea unei araturi uniforme cu mai putine pietre aduse la suprafata.



Una dintre cele mai ample degajari in materie de protectie la obstacole de pe piata. Geometria ofera o descrestere a incarcaturii la punct pentru o trecere facila.



Xcelsior FX



Optimizarea capacitatii tractorului

Plugul frontal purtat Överum FX ofera posibilitati suplimentare in utilizarea capacitatii tractorului.

Capacitate sporita in conditii optime pentru arat. Usor de ridicat din brazda in cazul in care situatia o impune.

Överum FX este disponibil in varianta cu 2 sau 3 trupite. Ajustarea latimii de lucru este disponibila in 3 pozitii. Plugul se recentreaza automat inainte sa fie reversat.

Prin utilizarea plugului frontal in combinatie cu un alt plug purtat reversibil, tractorul va avea o distributie mai uniforma a greutatii, comparativ cu lucrul cu un plug mai mare si un numar corespunzator de trupite.



Specificatii tehnice

Model	Nr. trupite	Latime efectiva, cm	Greutate aprox., kg	Distanta varf-varf, cm	Lumina sub cadru, cm	Nr. Max discuri cultivatie
FX 21075 H	2	80-100	1100	100	75	2
FX 31075 H	3	120-150	1350	100	75	3

Xcelsior BX



Usor de ridicat

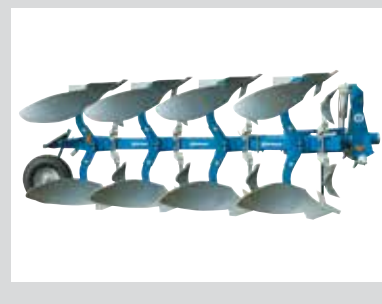
BX este o serie destinata tractoarelor de pana la 120 CP.

Seria cuprinde pluguri purtate reversibile ce necesita o putere de ridicare mai mica. Centrul de gravitate este mai aproape de tractor facilitand ridicarea.

Plugurile BX au reversarea sub cadru, de aici si nevoia foarte redusa a puterii de ridicare de ridicare.

BX ploughs have "underturn", i.e. BX-H are sistem de protectie la obstacole automat, iar BX-F beneficiaza de sistem de protectie cu surub de forfecare.

Ajustarea latimii de lucru se realizeaza in 3 trepte pentru a se adapta nevoilor si conditiilor de lucru. In ciuda greutatii sale, plugul este foarte robust, fabricat din otel durificat, de cea mai intalita calitate, tratat la cald, facandu-l extrem de fiabil.



Specificatii tehnice

Model	Nr. trupite	Latime efectiva, cm	Greutate aprox., kg XL	Distanta varf-varf, cm	Lumina sub cadru, cm	Nr. Max discuri cultivatie	Necesar putere tractor, CP	Necesar putere ridicare, kp
BX 3875 H	3	90-120	1070	80	75	3	70-120	2100
BX 3975 F	3	105-135	780	90/100	75	3	70-120	1700
BX 4975 F	4	140-180	965	90	75	4	70-120	1900

*Echipare: roata copiere, 1 pereche discuri cultivatie, antetrupe

Xcelsior CX2



Un plug nou, robust, cu mai putine parti mobile

Överum CX2 este dezvoltat din seria is CX, pentru tractoare cu puteri de pana la 160 CP. CX2 are un cadru nou modular proiectat ingloband avantajele unui cadru perforat cu precizie din otel de calitate superioara, avand o putere cu 40% mai mare comparativ cu cadrele standard. Articulationile prinse in bolturi redau un cadru robust, puternic si simplu cu putine componente in miscare si usor de ajustat. Överum CX2 prezinta elemente aditionale menite sa transfere puterea

de la tractor catre cadru, iar ajustarea primei trupite se realizeaza facil, prin elemente realizate din otel dur. Plugul ofera rezultate excelente in conditii de lucru dificile si poate suporta un numar mai mare de trupite comparativ cu modelul anterior, iar latimea de lucru are 5 trepte de reglaj. Se pot monta additional anterupite, cadrul permitand cu lejeritate acest lucru. Axul de reversare cu diametru amplu face posibila distributia forteilor pe o suprafata mai mare atunci cand se realizeaza reversarea.

Directia de reversare poate fi aleasa in functie de dorinta. Cilindrul de aliniere care ajuta la centrarea plugului inainte de reversare este disponibil ca optiune. Unele modele permit adaugarea unei trupite extra.

Specificatii tehnice

Model	Nr. trupite	Latime efectiva, cm	Greutate aprox., kg XL*	Distanta varf-varf, cm	Lumina sub cadru, cm	Nr maximi de disuri cultivatie	Putere tractor, CP	Necesar putere ridicare, kp
CX2 3975 H	3	105-165	1230	90	75/80	3	70-120	2500
CX2 31075 H	3	105-165	1240	100	75/80	3	70-120	2900
CX2 4975 H	4	140-220	1460	90	75/80	4	90-160	3400
CX2 41075 H	4	140-220	1470	100	75/80	4	90-160	3900
CX2 3975 F	3	105-165	1090	90	75/80	1	60-100	1500
CX2 31075 F	3	105-165	1100	100	75/80	3	60-120	2200
CX2 4975 F	4	140-220	1260	90	75/80	1	70-120	2500
CX2 41075 F	4	140-220	1270	100	75/80	4	70-120	3000
CX2 5975 F	5	175-275	1480	90	75/80	1	90-160	3400

*Echipare: roata copiere, 1 pereche discuri cultivatie, antetrupite

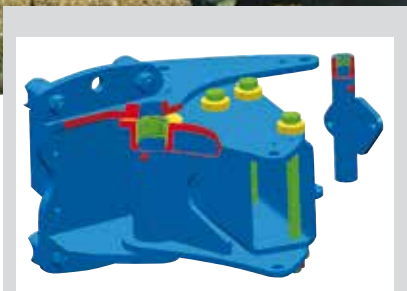
Vari Flex CX



Setari realizate din mers



Vari Flex CX este un plug purtat reversibil cu latime de lucru reglabila hidraulic. Vari Flex CX ofera latimi de lucru ce variaza de la 30 la 50 cm. Reglajul aliniamentului trupitelor se realizeaza prin pivotul positionat pe cadrul principal. Aceasta minimizeaza puterea necesara reglajului plugului si reduce uzura lagarului. Toti pivotii de reglaj implicati in ajustarea latimii de lucru beneficiaza de puncta de gresaj, reducandu-se astfel uzura prematura si se formeaza o bariera impotriva patrunderii prafului si a umiditatii. Överum Vari Flex CX are un raport rezistentă-greutate ridicat multumita oțelului durificat de inalta calitate. Directia de reversare poate fi aleasa in functie de preferinte.



Specificatii tehnice

Model	Nr. trupite	Latime efectiva, cm	Greutate aprox. kg cu XL	Distanta varf-varf, cm	Lumina sub cadru, cm	Nr. Max discuri cultivatie	Putere necesara tractor CP	Putere necesara ridicare, kp
Vari Flex CX 3975 H	3	90-150	1225	90	75	3	70-120	2600
Vari Flex CX 31075 H	3	90-150	1250	100	75	3	70-120	3000
Vari Flex CX 4975 H	4	120-200	1450	90	75	4	90-160	3500
Vari Flex CX 41075 H	4	120-200	1475	100	75	4	90-160	4000
Vari Flex CX 3975 F	3	90-150	1100	90	75/80	1	60-100	1600
Vari Flex CX 31075 F	3	90-150	1120	100	75/80	3	60-100	2300
Vari Flex CX 4975 F	4	120-200	1290	90	75/80	1	70-120	2600
Vari Flex CX 41075 F	4	120-200	1310	100	75/80	4	70-120	3100
Vari Flex CX 5975 F	5	150-250	1480	90	75/80	1	90-160	3500

*Echipare: roata copiere cauciu, 1 pereche discuri cultivatie, antetrupte.

Xcelsior DX



Simplu si robust

Modelele din seria Överum DX sunt pluguri purtate, reversibile, destinate tractoarelor cu puteri de pana la 200 CP si sunt gndite pentru aratul in conditii dificile. Beneficiaza de un design modern si eficient si sunt realizate din otel de calitate superioara, durificat. Constructia cadrelor plugurilor DX umeaza forma literei U, realizandu-se astfel distributia egala a fortelor. Axul de reversare foarte rezistent, cu diametrul de 150mm, iar tubulatura

pentru trecerea furtunelor hidraulice este sufficient de permisiva pentru a facilita trecerea acestora.

Aliniamentul prin control hidraulic vine ca si optiune inclusa, oferita in pachetul standard pentru plugurile din gama DX.

Roata de adancime poate fi amplasata central sau posterior.

Unele modele ofera posibilitatea extensiei.

Specificatii tehnice

Model	Nr. trupite	Latime efectiva, cm	Greutate aprox. kg	Distanta varf-varf, cm	Lumina sub cadru, cm	Nr. Max discuri cultivatie	Puetera necesara tractor, CP	Putere necesara ridicare, kp
DX 4975 H	4	140-180	1570	90	75/80	4	120-180	4000
DX 41075 H	4	160-200	1600	100	75/80	4	120-180	4300
DX 5975 H	5	175-225	1800	90	75/80	5	140-200	5000
DX 51075 H	5	200-250	1830	100	75/80	5	150-200	5700
DX 4975 F	4	140-180	1380	90	75/80	1	120-180	3300
DX 41075 F	4	160-200	1400	100	75/80	4	120-180	3500
DX 5975 F	5	175-225	1710	90	75/80	1	150-200	4000
DX 51075 F	5	200-250	1730	100	75/80	5	150-200	4500
DX 6975 F	6	210-270	1860	90	75/80	1	150-200	5000

*Echipare: roata combi, 1 pereche discuri cultivatie, antettrupite.

Vari Flex CX Plus



Plugul complet

Överum Vari Flex CX Plus este un plug popular cu latime de lucru reglabila hidraulic, destinat tractoarelor e pana in 200 CP. Plugul are un ax de reversare cu diametrul de 150 mm.

Modelele Vari Flex CX Plus sunt echipate cu cilindru pentru aliniere ca echipare standard. Plugul este aliniat inaintea inceperii reversarii revenant utomot in pozitia de lucru.

Latimea de lucru pe trupita este reglabila hidraulic intre 30 si 50 cm.

Geometria sistemului de control face posibila ajustarea latimii de lucru in timpul lucrului la presiuni relative scazute. Toate tije pentru reglaj beneficiaza de puncta de gresare pentru a reduce uzura si preveni pastrunderea prafului si a umiditatii.

Specificatii tehnice

Model	Nr. trupite	Latime lucru, cm	Greutate aprox., kg*	Distanta varf-varf, cm	Lumina sub cadru, cm	Nr. Max discuri cultivatie	Putere necesara tractor, CP	Putere ridicare necesara, kp
VFCXP 4975 H	4	120-200	1590	90	75/80	4	110-180	4000
VFCXP 41075 H	4	120-200	1620	100	75/80	4	110-180	4500
VFCXP 5975 H	5	150-250	1810	90	75/80	5	120-200	4500
VFCXP 51075 H	5	150-250	1840	100	75/80	5	120-200	5000
VFCXP 4975 F	4	120-200	1430	90	75/80	1	110-180	2800
VFCXP 41075 F	4	120-200	1460	100	75/80	1	110-180	3100
VFCXP 5975 F	5	150-250	1610	90	75/80	1	120-200	3700
VFCXP 51075 F	5	150-250	1640	100	75/80	1	120-200	4200

*Echipare: roata copiere, 1 pereche discuri cultivatie, antetrupite

Xcelsior EX



Plug Heavy-Duty pentru tractoare de mare putere

Seria Överum EX ofera un design simplu si robust, cu putine elemente in miscare. EX este pretabil pentru tractoare cu puteri de pana la 300 CP.

Latimea de lucru per trupita poate fi reglata manual in 5 trepte. Överum EX este echipat cu sistem de atasare rapida, cat. 3 sau 4, care poate fi ajustat in 4 pozitii diferite pentru a se adapta cel mai bine tractorului. Axul de reversare cu diametrul de 180 mm in zona cu cea mai inalta

incarcare este compus din rulment cu ace si este gandit pentru a dispersa fortele pe o suprafata cat mai mare atunci cand plugul este reversat.

Cilindrul hidraulic pentru aliniere centreaza in mod automat plugul in spatele tractorului pentru o miscare de reversare mai putin solicitanta. Dupa reversare plugul revine in mod automat in pozitia de lucru prestabilita. Acest sistem reduce stresul imprimat tractorului.



Unele modele pot fi echipate cu extensie.

Specificatii tehnice

Model	Numar de trupite	Latime de lucru, cm	Greutate aprox. kg*	Istanta varf-varf, cm	Lumina sub cadru, cm	Numarul maxim de discuri	Putere necesara tractor, CP	Putere necesara ridicare, kp
EX 4975 H	4	140-200	1920	90	75/80	4	140-220	4800
EX 41075 H	4	140-200	1940	100	75/80	4	140-220	5200
EX 5975 H	5	175-275	2200	90	75/80	5	175-250	6000
EX 51075 H	5	175-275	2220	100	75/80	5	175-250	6600
EX 6975 H	6	210-330	2490	90	75/80	6	210-300	8000
EX 61075 H	6	210-330	2520	100	75/80	6	210-300	8800
EX 4975 F	4	140-220	1760	90	75/80	1	140-200	4400
EX 41075 F	4	140-220	1780	100	75/80	1	140-200	4800
EX 5975 F	5	175-275	2040	90	75/80	1	175-250	5600
EX 51075 F	5	175-275	1060	100	75/80	1	175-250	6000
EX 6975 F	6	210-330	2320	90	75/80	1	210-300	7000
EX 61075 F	6	210-330	2350	100	75/80	1	210-300	7500

*Echipare cu roata combi, o pereche discuri cultivatie si antetrupite..

Vari Flex EX

VariFlex pentru conditii dure

Överum Vari Flex EX sunt pluguri purtate, reversibile. Cu latime de lucru ajustabila hidraulic.

Cu tije de reglaj amplasate pe linia de tragere, latimea de lucru per trupita poate fi usor ajustata folosind o presiune hidraulica relativ scazuta. Toate tijele de reglaj beneficiaza de puncta de gresaj. Axul de reversare, similar modelului Överum EX, este de tip heavy-duty, cu ax de 80 mm diametru si rulment cu ace, pentru eficientizarea distributiei incarcaturii.

Plugurile sunt echipate cu cilindri cu functie dubla si memorie. Acestia partial realizeaza reglajul automat al aliniamentului inainte de reversare si partial sunt implicati in reglajul latimii de lucru. Odata ce este inceputa reversarea, latimea de lucru se va reduce automat la minimum, plugul reverseaza si apoi trupitele revin la pozitia lor initiala de lucru. Unele modele beneficiaza de extensie.



Specificatii tehnice

Model	Nr. trupite	Latime efectiva, cm	Greutate aprox., kg*	Distanta varf-varf, cm	Lumina sub cadru, cm	Nr. Max discuri cultivatie	Putere tractor necesara CP	Putere ridicare necesara, kp
Vari Flex EX 4975 H	4	120-220	2040	90	75/80	4	140-220	4800
Vari Flex EX 41075 H	4	140-220	2065	100	75/80	4	140-220	5200
Vari Flex EX 5975 H	5	150-275	2290	90	75/80	5	175-250	6000
Vari Flex EX 51075 H	5	175-275	2315	100	75/80	5	175-250	6600
Vari Flex EX 6975 H	6	180-330	2540	90	75/80	6	210-300	8000
Vari Flex EX 4975 F	4	120-220	1940	90	75/80	1	140-200	4400
Vari Flex EX 41075 F	4	140-220	1965	100	75/80	1	140-200	4800
Vari Flex EX 5975 F	5	150-275	2075	90	75/80	1	175-250	5600
Vari Flex EX 51075 F	5	175-275	2100	100	75/80	1	175-250	6000
Vari Flex EX 6975 F	6	180-330	2220	90	75/80	1	210-300	7000
Vari Flex EX 61075 F	6	210-330	2240	100	75/80	1	210-300	7500

*Echipare: roata combi, 1 pereche discuri cultivatie, antetrupite.

Vari Flex EX On-land



In brazda sau langa (on-land)

Seriile Överum Vari Flex EX On-land cuprind pluguri foarte robuste si puternice, purtate, reversibile.

Functia on-land face referire la faptul ca plugul poate fi mutat lateral astfel incat tractorul sa poata rula pe langa brazda, pe sol complet nelucrat. Pot fi folosite, asadar, atat tractoare cu senile, tractoare cu roti late sau duble, cat si tractoare de mare putere pentru a efectua aratura. Folosind GPS-ul si sistemul de autoghidare, rezultatfele vor fi impresiionante. In pozitia on-land, plugul este balansat pentru reversat fara aliniament anterior. Acestf lucru

transforma reversarea intr-una rapida si facila.

Resetarea pentru a lucre in brazda se realizeaza facil tragand spre interior dislocatorul si deschizand cele 2 valve. Acest mecanism angajeaza alinierea automataa-tunci cand se face reversarea. Atunci cand se modifica latimea de lucru pe trupita, prima trupita se adapteaza instantaneu. Transportul in pozitia fluturare, suportul special si roata de transport degreveaza tractorul si amortizeaza toate socurile transmise atat de catre tractor cat de catre plug.



On-land



In brazda



Specificatii tehnice

Model	Nr. trupite	Latime efectiva, cm	Greutate aprox., kg*	Distanta varf-varf, cm	Lumina sub cadru, cm	Nr. Max discuri cultivatie	Putere tractor necesara, CP	Putere ridicare necesara, kp
Vari Flex EX On-land 5975 H	5	150-275	2800	90	75/80	1	175-250	6.500
Vari Flex EX On-land 6975 H	6	180-330	3100	90	75/80	1	210-300	8.500
Vari Flex EX On-land 7975 H	7	210-385	3400	90	75/80	1	250-350	11.000

*Echipare: roata support, 1 pereche discuri cultivatie, antetrupite

**CVL
DVL**

Eficiența sporită, lejeritate în transport

Överum CVL oferă pluguri cu 5 și 6 trupite iar DVL de la 6 la 8 trupite.

Sunt pluguri semi-purtate cu sistem individual de protecție hidraulică la obstacole sau sistem de protecție cu surub de forfecare

Ambele modele au cadre cu prinderi în bolturi cu degajare la sol optimă. Sptiul generos între roata tractorului și plug asigură

lipsa blocajelor ce pot apărea ca urmare a lucrului în condiții dificile. Ghidajul hidraulic oferă lejeritate atunci când se efectuează întoarcerea la capăt de rând. Latimea de transport redusă, centrul de gravitație jos și distribuția favorabilă a greutății asigură un transport rapid și sigur, fără a compromite capacitatea tractorului de a vira pe drumuri cu denivelări.



Specificații tehnice

Model	Nr. trupite	Latime efectivă, cm	Greutate aprox., kg*	Distanța varf-varf, cm	Lumina sub cadru, cm	Nr. Max discuri cultivatie	Putere necesară tractor CP	Dimensiune roți
CVL 5975 H	5	175-225	2000	90	75	5	80-150	400x22.5
CVL 6975 H	6	210-270	2230	90	75	6	90-180	400x22.5
CVL 5975 F	5	175-225	1700	90	75	1	80-150	400x22.5
CVL 6975 F	6	210-270	1850	90	75	1	90-180	400x22.5
DVL 61080 H	6	240-300	3070	100	80	6	150-250	420/70 R24
DVL 71080 H	7	280-350	3290	100	80	7	175-300	420/70 R24
DVL 81080 H	8	320-400	3710	100	80	8	200-350	420/70 R24
DVL 61080 F	6	240-300	2700	100	80	1	150-250	420/70 R24
DVL 71080 F	7	280-350	2850	100	80	1	175-300	420/70 R24
DVL 81080 F	8	320-400	3000	100	80	1	200-350	420/70 R24

*Echipare: roata support, 1 pereche discuri cultivatie, antetrupite.

Vari Flex EVL



Vari Flex Semi-purtat

Modelul Överum Vari Flex EVL este un plug heavy-duty, semi-purtat cu latime de lucru ajustabilă hidraulic. Pentru cele mai bune rezultate, indiferent de condițiile de lucru, roata de dimensiuni generoase este virată, atunci când latimea de lucru este modificată, astfel încât să lucreze mereu paralel cu marginea brazdei.

Cadrul este foarte robust și distanța generoasă între cuzinetii tijei de ajustare a lățimii de lucru a trupitei îl fac potrivit pentru barse înalte și degajări la sol foarte ample.

Se realizează astfel arături perfecte chiar și în condiții foarte dificile. Lățimea de transport îngustă, centrul de gravitație jos și distribuția logică a încărcăturii îl transformă într-un plug ușor de transportat în condiții de maximă siguranță, fără a afecta capacitatea tractorului de a executa viraje pe drumuri accidentate.

Diametrul sporit al roții, cel mai mare de pe piață, (420/70R24), asigură rezistența scăzută în timpul rulajului și siguranța în timpul lucrului în timp, menținând o stabilitate foarte bună în timpul transportului.

Specificatii tehnice

Model	Nr. trupite	Latime efectivă, cm	Greutate aprox., kg*	Distanța varf-varf, cm	Lumina sub cadru, cm	Nr. Max discuri cultivatie	Putere necesară tractor, CP	Dimensiune roți
Vari Flex EVL 51080 H	5	150-275	3050	100	80	5	120-220	420/70R24
Vari Flex EVL 61080 H	6	180-330	3320	100	80	6	150-250	420/70 R24
Vari Flex EVL 71080 H	7	210-385	3590	100	80	7	175-300	420/70 R24
Vari Flex EVL 81080 H	8	240-440	3860	100	80	8	200-350	420/70 R24

*Echipare: roata support, 1 pereche discuri cultivatie, antetrupite.

**CXL
DXL**



CXL



DXL

Puternicele pluguri vagon

Överum CXL face posibil lucrul cu un plug puternic, de dimensiuni mari, alături de un tractor de capacitate relativ scăzută. Modelul CXL beneficiază de un design simplu și ușor, disponibil în versiuni de la 6 la 8 trupite, cu sistem de protecție la obstacole hidraulic (H). Latimea de lucru pe trupita este fixă și este disponibilă în versiunea de 16" sau 18" (40 sau 45 cm). CXL este suspendat printr-un arc robust pe sistemul vagon. Acest

fapt asigură o arătură egală în adâncime și rezultate excelente chiar și în teren denivelat. Seriile DXL sunt pluguri vagon foarte robuste, gândite să reziste celor mai dificile condiții de lucru și sunt disponibile în versiuni de la 7 la 10 trupite. Latimea de lucru poate fi ajustată în trepte: 16, 18 sau 20" (40, 45 sau 50 cm). Rotile ample asigură o stabilitate crescută și mențin adâncimea de lucru egală, indiferent de condițiile de sol sau de lucru. Degajarea

amplă la sol și distanța permisă între cormane, permit ca importante cantități de rest vegetal să fie încorporate, chiar și în condiții dificile de lucru. Mulțumită unui design special ce permite ca articulațiile vagonului să fie flexibile, cadrul posterior poate lucra în mod suspendat și se poate adapta în mod independent terenului, fie el și denivelat.

Specificatii tehnice

Model	Nr. trupite	Latime efectiva, cm	Greutate aprox., kg*	Distanța varf-varf, cm	Lumina sub cadru, cm	Nr. Max discuri cultivatie	Putere necesara tractor, CP	Dimensiuni roti
CXL 61075 H	6 (4+2)	240/270	3050	100	75	6	110-140	400x22.5 și 7.00x12
CXL 71075 H	7 (4+3)	280/315	3250	100	75	7	130-160	400x22.5 și 7.00x12
CXL 81075 H	8 (5+3)	320/360	3500	100	75	8	150-180	400x22.5 și 7.00x12
DXL 71080 H	7 (4+3)	280-350	4400	100	80	7	150-250	400x26.5 și 10.00x12
DXL 81080 H	8 (5+3)	320-400	4800	100	80	8	160-280	400x26.5 și 10.00x12
DXL 91080 H	9 (6+3)	360-450	5100	100	80	9	180-320	400x26.5 și 10.00x12
DXL 101080 H	10 (6+4)	400-500	5400	100	80	10	200-350	400x26.5 și 10.00x12

*Echipare: roata suport, 1 pereche discuri cultivatie, antetrupe

Accesorii

Accesorii



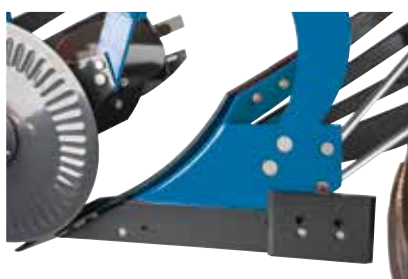
Disc cultivatie riflat



Disc cultivatie zimtat



Disc cultivatie plat



Protectie interioara



Cutit de plug



Cutit de plug anterior

Antetrupitele

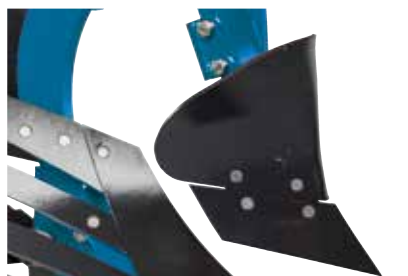


Antetrupite EG/EP

Antetrupitele au protectie cu surub de forfecare. Reglajul se poate face longitudinal, in adancime si lateral.

Antetrupita EG: Pentru conditii de lucru normale. Curata suprafata de lucru facand conexiunea cu trupita anterioara.

Antetrupita EP: Antetrupita de plastic pentru soluri aderente.



Antetrupite EM

Pretabile pentru rest vegetal mare, ca de ex. porumbiste. Restul vegetal curge atat inspre trupita cat si pre solul nearat. Din acest motiv nu sunt potrivite pentru combinatia cu disc de cultivatie.



Cormane deflectoare

Lasa spatiu optim pentru restul vegetal. Lucreaza la suprafata acolo unde urmeaza imbinarea cu trupita anterioara, avand o miscare inversa cormanei. Nu este indicata pentru soluri aderente.

Accesorii

Rori pentru clasa mica si medie



Roata metalica Ø 500 × 160 mm
BX - CX



Roata cauciuc- 7.00-12
BX, CX, VFCX



Roti duble - 23x8.50-12
BX, CX - amplasare centrala



Roata combi - 10.00/80-12
CX, DX, VFCX, VFCXP



Roata combi - 260/65-16
DX, amplasare centrala sau
posteroara

Roti pentru clasa mare



Roata profil tractor
CX, DX, VFCX, VFCXP
Control al adancimii mecanic, coborare hidraulica.



Roata profil tractor - 320/65x16
EX, VFEX, VFEX On-land. Control mecanic al
adancimii si coborare asistata cu ambreiaj



Control hidraulic al adancimii pentru roti profil tractor



Control hidraulic roti combi

Calitate, Putere, Precizie



101002649 EXP/RO/Överum Ploughs/BRO/0419

Kongskilde Agriculture

Tlf.: +45 61 80 50 00

office@kongskilde.com

www.kongskilde.com

