

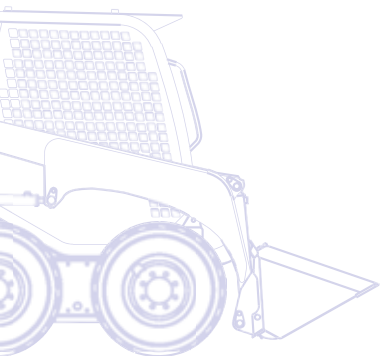
KOMATSU

SK
820



Minicargadora compacta

SK820-5



POTENCIA DEL MOTOR
39,9 kW / 53,5 HP @ 2.800 rpm

PESO OPERATIVO
2.940 kg

CARGA OPERATIVA
900 kg

A simple vista

Muy versátil y compacta, la minicargadora compacta SK820-5 es fruto de la competencia y la tecnología que Komatsu ha adquirido durante los últimos 80 años. El proyecto se ha desarrollado con una atención constante a las necesidades de los clientes de todo el mundo; el resultado es una máquina de fácil uso que ofrece el mayor rendimiento de su clase.

Rendimiento excepcional

- Servomandos hidráulicos PPC
- CLSS (sistema de centro cerrado con sensor de carga)
- Transmisión de dos velocidades
- Autonivelado de la cuchara
- Dispositivo APC (Control Automático de la Potencia)

Versatilidad total

- Diseño de elevación vertical
- Amplia gama de implementos
- Disponible en versión "Super Flow"



SK820-5

POTENCIA DEL MOTOR
39,9 kW / 53,5 HP @ 2.800 rpm

PESO OPERATIVO
2.940 kg

CARGA OPERATIVA
900 kg

Máxima comodidad para el operador

- Cabina espaciosa
- Panel LCD
- Pedal acelerador



Los mayores estándares de seguridad

- Cabina ROPS-FOPS
- Sensores de seguridad
- Visibilidad panorámica óptima
- Frenos hidráulicos de acción negativa



Fácil mantenimiento

- Fácil acceso a todos los puntos de inspección diaria
- Cabina abatible para un mantenimiento completo
- Intervalo amplio de revisiones de hasta 250 horas



KOMTRAX

Sistema de monitorización por satélite de Komatsu

Rendimiento excepcional

Gran eficacia

La cuchara autonivelante es una de las muchas características estándar de esta minicargadora compacta de Komatsu que la convierten en una máquina muy eficaz para cualquier tipo de trabajo. El pedal acelerador y una transmisión de 2 velocidades aumentan todavía más la productividad del operador.

Servomandos PPC

Los servomandos PPC proporcionan a la SK820-5 facilidad de uso. Además, los movimientos naturales y la máxima precisión garantizan una eficiencia única y contribuyen en gran medida a la reducción de la fatiga del operador. El joystick derecho controla los movimientos del brazo y la cuchara, mientras que el izquierdo controla la translación.

Dispositivo APC (Control Automático de la Potencia)

Gracias al dispositivo APC, el operador siempre puede usar toda la capacidad del motor, sin pérdidas de potencia ni sobrecargas. Prioriza el equipo de trabajo, optimiza la potencia residual haciéndola llegar a los motores de translación e impide que el motor deje de funcionar – incluso en las actividades más duras.



Máxima comodidad para el operador



Cabina espaciosa

Una cabina espaciosa, con una amplia entrada y un asiento muy cómodo, ofrecen un nivel de confort sin igual en esta clase de máquinas. Los controles ergonómicos y la excelente visibilidad de 360° facilitan el trabajo y lo hacen más seguro en cualquier condición. La SK820-5 puede suministrarse, bajo pedido, con la exclusiva puerta frontal que se eleva y se desliza debajo del techo y cristales laterales y calefacción o aire acondicionado, para máximo confort en cualquier estación del año.

Panel LCD

El panel LCD está montado en la barra de seguridad. Gracias a ello, el operador puede monitorizar constantemente todas las funciones principales de la máquina: desde el nivel de combustible hasta la temperatura del agua, desde el filtro de aire hasta la presión de aceite del motor, etc.

Pedal acelerador

Con el pedal acelerador es posible ajustar las rpm del motor sin quitar la mano del joystick. Esto optimiza el uso del motor, produce un menor consumo de combustible y ofrece un mejor confort acústico.



Los mayores estándares de seguridad



Sensores de seguridad

En caso de maniobras no permitidas, un sofisticado sistema de sensores de las barras de seguridad y del asiento evita cualquier movimiento por medio del frenado automático en la transmisión y la desactivación del equipo de trabajo. La cabina ROPS-FOPS, la excelente estabilidad dinámica de la máquina y la visibilidad de 360° permiten al operador trabajar con total seguridad.



Frenos

Los frenos de servicio y de estacionamiento están incorporados en los motores de translación. Son frenos hidráulicos de acción negativa y se pueden poner en marcha o pararse por medio de un botón que se encuentra en el tablero a la izquierda del operador. Los frenos siempre están “activados” cuando el motor no está en funcionamiento.



Múltiples implementos

Las características de esta máquina proporcionan la oportunidad de emplear una amplia gama de accesorios que pueden ser usados en diferentes entornos de trabajo. En el uso diario en granjas, obras, medios industriales o puertos, la minicargadora compacta Komatsu reemplaza el trabajo manual con una versatilidad inigualable. La SK820-5 también está disponible con sistema hidráulico “Super Flow” opcional, que permite utilizar implementos especializados y que aporta mayor potencia y flexibilidad.

Elevación vertical

El diseño de los brazos, con elevación vertical, hace que este modelo resulte especialmente indicado para operaciones de carga/descarga, en particular con horquillas porta pallets. Gracias a este peculiar diseño, esta máquina mantiene el alcance de la cuchara a lo largo de todo el recorrido: esto asegura cargas de vuelco que son superiores a las de los modelos convencionales, así como simplicidad y seguridad mientras se trabaja a la máxima altura.



Fácil mantenimiento

Fácil acceso a los puntos de inspección

El mantenimiento y las comprobaciones de rutina se pueden llevar a cabo con la simple apertura del capó trasero. Además, la apertura de la cubierta trasera (que se pueden inclinar) permite el acceso y la limpieza de los radiadores. Para operaciones especiales de mantenimiento, la cabina abatible ofrece acceso completo a la transmisión y a los componentes principales del sistema hidráulico. La adopción de casquillos autolubricantes aumentan los intervalos de engrasado para todas las articulaciones en hasta 250 horas.



Capó: revisión rápida del motor



Capó trasero: inspección y limpieza simples de los radiadores

Sistema de monitorización por satélite de Komatsu



KOMTRAX™ es un revolucionario sistema de información de la máquina diseñado para ahorrar tiempo y dinero. Ahora puede hacer el seguimiento a sus equipos a cualquier hora en cualquier sitio. Emplee la valiosa información de su máquina recibida a través de la Web de KOMTRAX™ para optimizar su mantenimiento y rendimiento.

Con el KOMTRAX™, usted puede:

- Comprobar cuando y donde está en funcionamiento su máquina.
- Recibir información sobre usos y movimientos no autorizados de la máquina.
- Editar y recibir notificaciones vía e-mail de sus alarmas de seguridad.

Para mayor información sobre KOMTRAX™, póngase en contacto con su distribuidor Komatsu para solicitar el catálogo más reciente de KOMTRAX™.



Horómetro – Con el gráfico “registro trabajo diario”, reciba información precisa sobre el tiempo de funcionamiento: cuando se arrancó su máquina y cuando se apagó, junto con el tiempo de funcionamiento del motor.



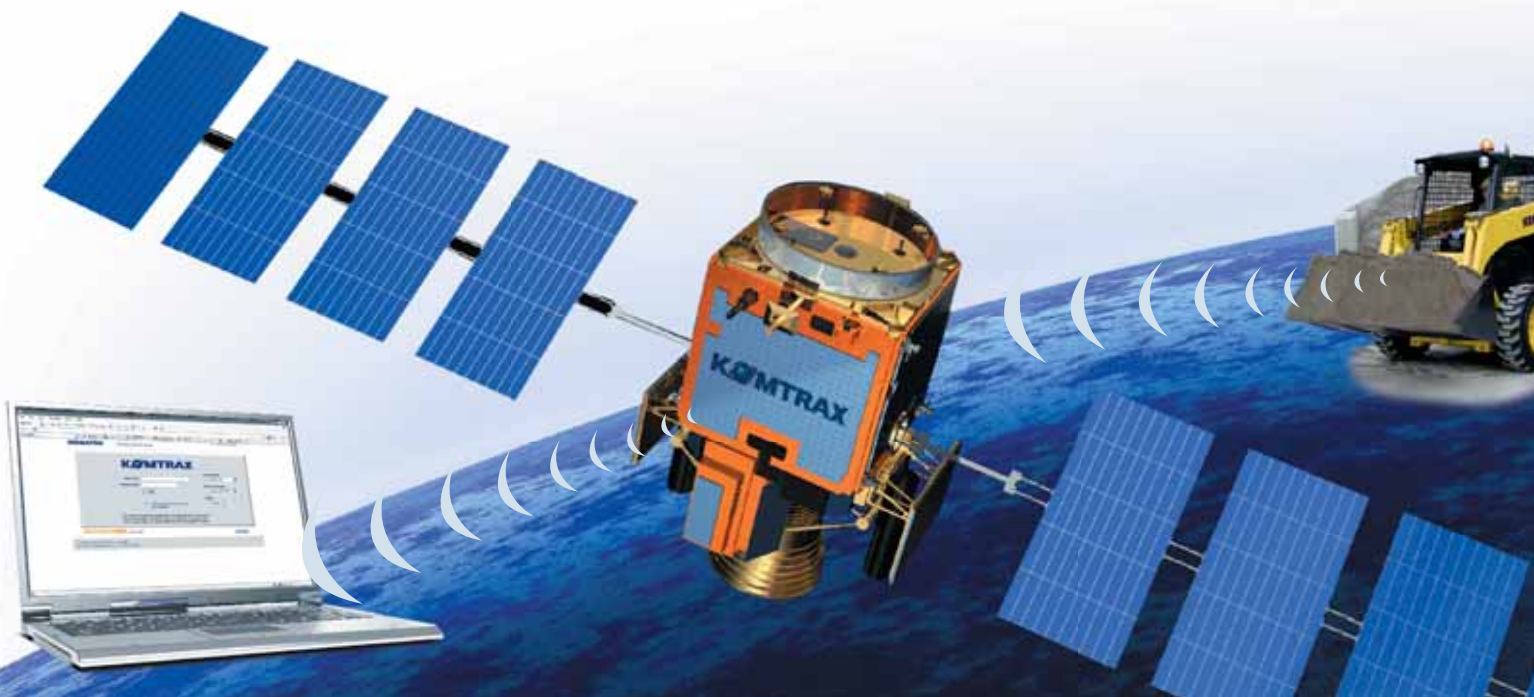
Localización de flota – El listado de máquinas localiza instantáneamente todas sus máquinas, incluido aquellas situadas en otros países.



Notificaciones de alarma – Puede recibir notificaciones de alarma a través de la página Web de KOMTRAX™ o vía e-mail.



Seguridad añadida – La característica “bloqueo del motor” permite programar cuando se puede encender una máquina. Con la opción “geo-fence”, KOMTRAX™ le envía una notificación cada vez que su máquina traspasa una determinada área de operación predeterminada.



Datos técnicos

MOTOR

Nueva generación de motores desarrollados para cumplir con los más estrictos controles de emisión de gases.

Modelo Komatsu S4D84E-5KFD
Tipo motor diesel, 4 tiempos, refrigerado por agua
Diámetro x carrera 84 x 90 mm
N° de cilindros 4
Potencia del motor
A las revoluciones del motor 2.800 rpm
ISO 14396 39,9 kW / 53,5 HP
ISO 9249 (potencia neta del motor) 38,9 kW / 52,2 HP
Par máx./n° de revoluciones 145,1 Nm / 1.200 rpm
Admisión turbo
Refrigeración por líquido refrigerante
Filtro de aire en seco con elemento de seguridad
Arranque eléctrico con sistema de precalentamiento del aire para arranques en frío

PESO OPERATIVO

Peso con cazo estándar, lleno de combustible, +75 kg operador (ISO 6016) 2.940 kg

SISTEMA HIDRÁULICO

Tipo Komatsu CLSS
Bomba hidráulica bomba de engranajes
Caudal máximo 62 l/min
Tara de las válvulas de descarga 210 bar
Válvula principal 3 elementos, completamente controlado por servomandos
Sistema hidráulico SUPER FLOW (opcional):
Caudal máximo 100 l/min
Tara de las válvulas de descarga 210 bar
Válvula principal 3 elementos

NEUMÁTICOS

Estándar 10-16.5 8PR
Opcional 10-16.5 8PR (versión estrecha)
10-16.5 (Airboss)

CONTROLES

Servo-mandos proporcionales (PPC). El mando izquierdo controla la traslación, el mando derecho controla el equipo de trabajo. El pedal PPC controla el circuito auxiliar para implementos. Un sistema de seguridad neutraliza todos los movimientos cuando las barras de seguridad están levantadas o el operador no está sentado.

TRANSMISIÓN

Tipo hidrostática
Bombas 2 x bomba de caudal variable
Motores hidráulicos 2 x pistones axiales
Transmisión final con cadenas de rodillo tipo "heavy duty" en baño de aceite constantemente conectadas a las cuatro ruedas motrices.
Modos de desplazamiento 2
Velocidad de desplazamiento 16 km/h
Discos en baño de aceite tanto en frenos de trabajo y como de estacionamiento, de acción negativa y con inserción automática.

SISTEMA ELÉCTRICO

Tensión 12 V
Batería 80 Ah
Alternador 40 A

CAPACIDADES

Depósito hidráulico 38 l
Depósito de combustible 53 l
Transmisión hidráulica (cadenas) 15,5 + 15,5 l
Aceite motor 8 l

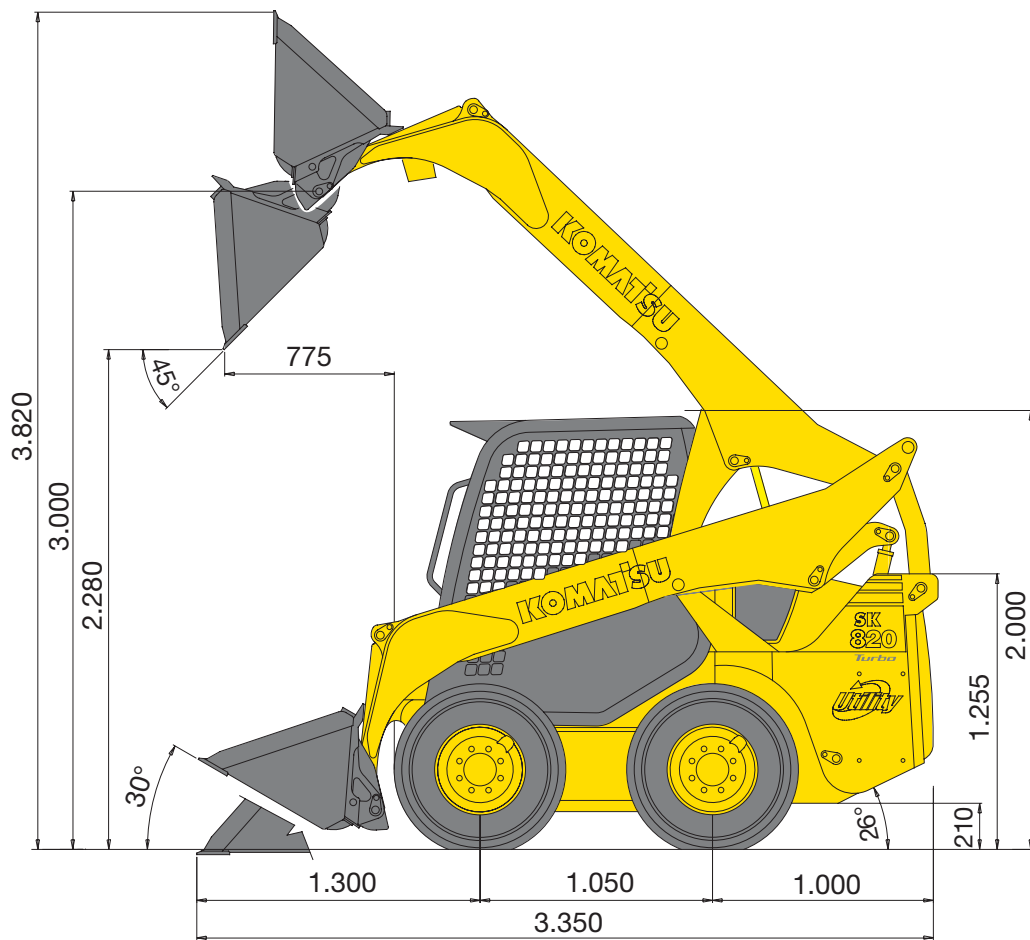
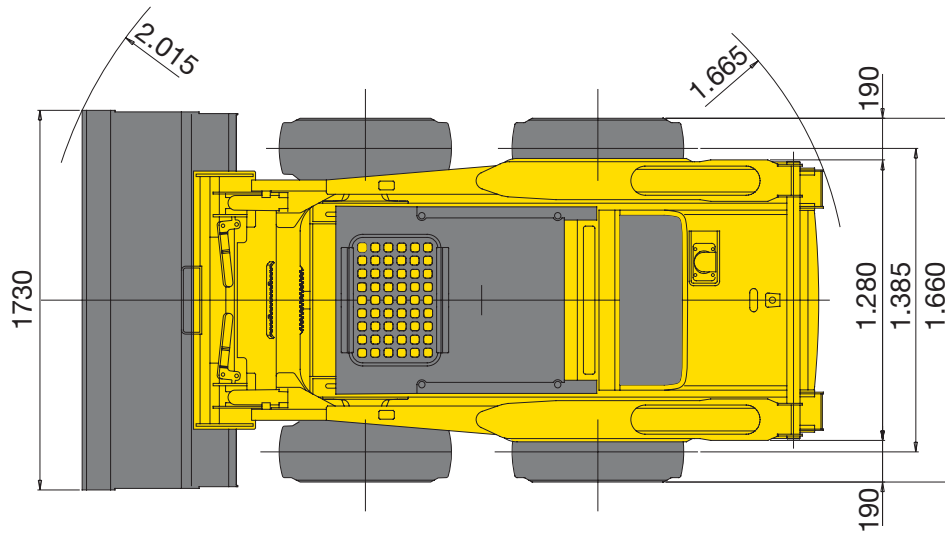
PALA

Carga operativa (ISO 14397) 900 kg
Carga de vuelco (ISO 14397) 1.800 kg
Capacidad cuchara estándar (ISO 7546) 0,4 m³
Fuerza de arranque (ISO 14397) 1.867 daN (1.950 kg)
Altura máx. de carga con horquillas 2.800 mm
Alcance máx. con horquillas 1.875 mm

MEDIO AMBIENTE

Niveles de vibración (EN 12096:1997)*
Mano/brazo $\leq 2,5 \text{ m/s}^2$ (incertidumbre $K = 1,2 \text{ m/s}^2$)
Cuerpo $\leq 0,5 \text{ m/s}^2$ (incertidumbre $K = 0,2 \text{ m/s}^2$)

* para el propósito de evaluación de riesgo conforme a la directiva 2002/44/EC, remítanse a ISO/TR 25398:2006.



Minicargadora compacta

SK820-5

Equipamiento estándar y opcional

MOTOR

Komatsu S4D84E-5KFD, de inyección directa, turbocompresor	●
Alternador 40 A	●
Batería 80 Ah	●
Escape con catalizador	○

TRANSMISIÓN

Transmisión de dos velocidades	●
--------------------------------	---

SISTEMA HIDRÁULICO

Circuito hidráulico auxiliar para equipos de trabajo	●
Enganche rápido universal	●
Versión SUPER FLOW con distribuidor de tres elementos (con conexión eléctrica y drenaje)	○
Función de flotación de la cuchara	○

NEUMÁTICOS Y FRENOS

Neumáticos 10-16.5 8PR	●
Frenos de estacionamiento y de trabajo automáticos	●
Neumáticos 10-16.5 8PR versión estrecha	○
Neumáticos Airboss 10-16.5	○

SERVICIO Y MANTENIMIENTO

KOMTRAX™ - sistema de monitorización por satélite de Komatsu	●
Prefiltro ciclónico de aire	○

CABINA

Cabina basculante con protección antivuelco y antichoque (ROPS/FOPS) (Clase 1)	●
Asiento ajustable con cinturón de seguridad	●
Barras de seguridad con salpicadero incorporado	●
Panel de instrumentos que incluye:	
- contador horario	
- indicador de nivel de combustible LCD	
- indicador de la temperatura del agua del motor LCD	
- luces de emergencia de seguridad: operador a bordo, barras de seguridad bajadas	●
- otras luces piloto: obstrucción del filtro de aire, presión del aceite del motor, batería, filtro del aceite hidráulico, precalentador del motor, freno de estacionamiento, faros de trabajo, indicadores de dirección, elemento flotante	
Pedal acelerador	●
Cabina cerrada con cristales laterales, puerta (con limpiaparabrisas) y calefacción o aire acondicionado	○
Asiento con suspensión Deluxe y cinturón de seguridad	○
Cristales laterales fijos o deslizantes	○
Suministro eléctrico de 12 V, interno	○

EQUIPO DE SEGURIDAD

Alarma de marcha atrás	●
Claxon	●
Interruptor de seguridad	●
Luz rotativa	○
Accesorios para homologación de la circulación	○
Espejos retrovisores	○
Protección FOPS clase 2	○

SISTEMA DE ILUMINACIÓN

Dos faros de trabajo delanteros	●
2 luces de trabajo traseros	○

OTROS EQUIPOS

Autonivelado de la cuchara	●
Toma extra de 12 V	○
Guardabarros	○
Contrapeso adicional trasero modular 126 kg (6 unidades)	○

IMPLEMENTOS

Cuchara de 1.730 mm con dientes o sin dientes	●
Cuchara de 1.550 mm con dientes o sin dientes	○
Cuchara de 1.800 mm con dientes o sin dientes	○
Cuchilla sobre los dientes	○
Cuchilla atomillada	○
Ganchos de elevación	○

Se ofrece una amplia gama de accesorios. Por favor, consulten a su distribuidor para detalles de la gama completa.

Otros implementos disponibles

- equipamiento estándar
- equipamiento opcional

Su delegación de Komatsu:



KOMATSU ESPAÑA S.A.

Ctra. M-300 Km. 29,1 (Antigua N-II)
28802 Alcalá de Henares, Madrid
Tel: +34 91 887 26 00 - Fax: +34 91 883 63 05
<http://www.kesa.es>



Komatsu Europe
International NV
Mechelsesteenweg 586
B-1800 VILVOORDE (BELGIUM)
Tel. +32-2-255 24 11
Fax +32-2-252 19 81
www.komatsu.eu