

BOKI

MOBIL mini 2



mini 2

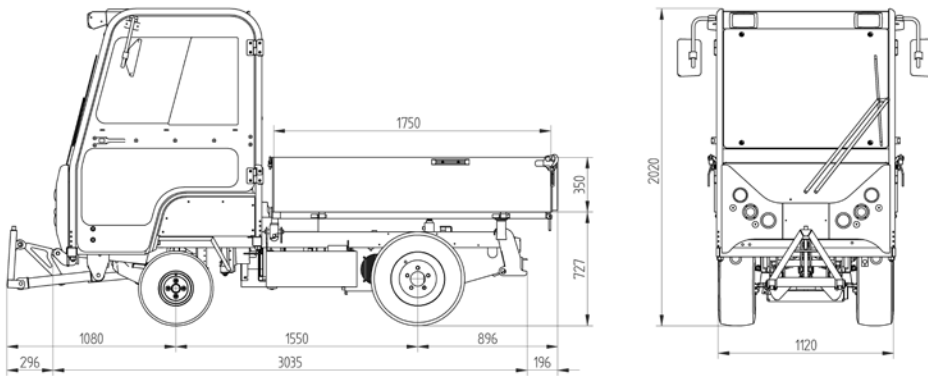
AUSGEREIFT

VIELSEITIG



Klein, wendig, GS-geprüft

TECHNISCHE DATEN



Alle Maße in mm

Die Vorteile auf einen Blick:

- GS-geprüft*
- ROPS-Test* / Überrollschutz*
- Vollglastüren*
- Hohe Stabilität durch tiefen Schwerpunkt
- Optionaler Turbodiesel-Motor
- Neue Lichttechnik
- Verbesserte Ergonomie
- Um 100 mm längere Pritsche

* bei Ausrüstung mitt Kabine

Nutzlast	ca. 1500 kg, ZGG 2500 kg, 750 kg Anhängelast
Geschwindigkeit	20 km/h, optional 25 km/h
Steigvermögen	ca. 30 %
Wendekreis	ca. 5500 mm
Motor	3- Zyl. Diesel Kubota D 1005 mit 1001 cm ³ und 17,3 kW bei 3000 U/min Optional: 4- Zyl. Diesel Kubota V 1505 mit 1498 cm ³ und 26,5 kW bei 3000 U/min oder 4-Zyl.-Turbodiesel Kubota V 1505 T mit 1498 cm ³ / 33 kW bei 3000 U/min
Antrieb	Hydrostatischer Fahrtrieb im geschlossenen Kreis auf Hinterachse wirkend, automotiv Steuerung, Fahr- und Bremspedal, Geschwindigkeitssteuerung über Fahrhebel, Drehzahlregulierung im Arbeitsbetrieb zusätzlich über separates Handgas; vollhydraulische Lenkung, Trommelbremsen auf der Hinterachse, Handbremse über Seilzug. Optional: Zusätzliche Betriebsbremse auf Vorderachse wirkend
Anzeigen	Betriebsstundenzähler, Fernthermometer, Kraftstoffvorratsanzeige, div. Kontrollen. Optional: Drehzahlmesser
Arbeitshydraulik	1- Kreis Hydraulikanlage mit 35 l/min bei 180 bar Optional: 2- Kreis Hydraulikanlage mit 35 + 27 l/min bei 180 bar für zusätzliche Verbraucher
Aufbau	hydraulisch betätigter Dreiseitenkipper mit Stahl- oder Aluminiumbordwänden
Weitere Optionen	Kabine mit/ohne Türen, Komfortsitz für Fahrer und Beifahrer, gefederte Vorderachse, Frontgeräteaushebung, Hydraulikölkühler, zuschaltbare hydraulische Differenzialsperre, Gießpumpe im Fahrzeug voll integriert, Wasserbehälter 1000 l, Schlauchaufroller und vieles mehr...



FURTER STRASSE 1
D-84405 DORFEN
TELEFON: (08081) 414-0
TELEFAX: (08081) 41499
www.kiefergmbh.de