

Технические характеристики

Модели	AWP-20S	AWP-25S	AWP-30S
Размеры			
Рабочая высота*	8,12 м	9,57 м	11,00 м
Высота подъема платформы	6,12 м	7,57 м	9,00 м
A Высота в сложенном положении (станд. шасси)	1,98 м	1,98 м	1,98 м
в сложенном положении (шасси повыш. проходимости/узкое)	2,01 м	2,01 м	2,01 м
B в откинутах назад положений** (станд. шасси)	—	—	—
C Длина в сложенном положении (станд. шасси)	1,24 м	1,31 м	1,35 м
в сложенном положении (шасси повыш. проходимости/узкое)	1,60 м	1,60 м	1,60 м
D Длина – в откинутах назад положений**	—	—	—
E Ширина (станд. шасси)	74 см	74 см	74 см
Ширина (шасси повыш. проходимости)	76 см	76 см	76 см
Ширина (узкая)	56 см	56 см	56 см

Производительность

Грузоподъемность	159 кг	159 кг	159 кг
Внутри помещений:			
A База опор (д/ш) (станд. шасси)	1,55/1,35 м	1,75/1,55 м	1,93/1,73 м
База опор (д/ш) (шасси повыш. проходимости/узкое)	1,80/1,47 м	1,80/1,47 м	2,11/1,88 м
A Расстояние до угла*** (станд. шасси)	38 см	48 см	56 см
Расстояние до угла*** (шасси повыш. проходимости/узкое)	53 см	51 см	70 см
A Расстояние до стены спереди/сбоку (станд. шасси)	15/33 см	18/43 см	20/53 см
Расстояние до стены спереди/сбоку (шасси повыш. проходимости/узкое)	30/43 см	25/43 см	23/51 см
Вне помещений:			
A База опор (д/ш) (станд. шасси)	2,46/2,26 м	2,97/2,79 м	2,97/2,79 м
База опор (д/ш) (шасси повыш. проходимости/узкое)	—	—	—
A Расстояние до угла*** (станд. шасси)	48 см	76 см	69 см
Расстояние до угла*** (шасси повыш. проходимости/узкое)	—	—	—
Расстояние до стены спереди/сбоку (станд. шасси)	48/81 см	74 см/1,07 м	69 см/1,07 м
A Расстояние до стены спереди/сбоку (шасси повыш. проходимости/узкое)	—	—	—
Размеры платформы: (д/ш/в)			
Стандартная	69 см/66 см/1,14 м	69 см/66 см/1,14 м	69 см/66 см/1,14 м
Стандартная с калиткой	69 см/66 см/1,14 м	69 см/66 см/1,14 м	69 см/66 см/1,14 м
Узкая с калиткой	66 см/51 см/1,14 м	66 см/51 см/1,14 м	66 см/51 см/1,14 м
Сверхузкая с калиткой	56 см/46 см/1,14 м	56 см/46 см/1,14 м	56 см/46 см/1,14 м
Стандартная из стеклопластика	74 см/67 см/1,10 м	74 см/67 см/1,10 м	74 см/67 см/1,10 м

Силовая установка

Силовая установка - модели DC	12 В / 110 В 50-60 Гц или 220 В 50-60 Гц переменного тока	12 В / 110 В 50-60 Гц или 220 В 50-60 Гц переменного тока	12 В / 110 В 50-60 Гц или 220 В 50-60 Гц переменного тока
-------------------------------	--	--	--

Уровни шума и вибрации

Уровень звукового давления (рабочий пост на земле)	<70 dBA	<70 dBA	<70 dBA
Уровень звукового давления (рабочий пост на платформе)	<70 dBA	<70 dBA	<70 dBA
Уровень звукового давления (рабочий пост на платформе)	<2,5 м/сек ²	<2,5 м/сек ²	<2,5 м/сек ²

Вес****

Модели AC (станд. шасси)	307 кг	330 кг	352 кг
Модели AC (шасси повыш. проходимости/узкое)	299 кг	315 кг	331 кг
Модели DC (станд. шасси)	347 кг	371 кг	393 кг
Модели DC (шасси повыш. проходимости/узкое)	340 кг	354 кг	371 кг
Пневматический двигатель (станд. шасси)	—	—	352 кг
Пневматический двигатель (шасси повыш. проходимости/узкое)	—	—	331 кг

Соответствие стандартам

Директивы ЕС: 2006/42/ЕС – Машины (гармонизированный стандарт EN280:2013);
2004/108/ЕС (ЭМС); 2006/95/ЕС (низковольтное оборудование)

Подъемные рабочие платформы

Серия AWP™ Super Series™

Технические характеристики

Модели	AWP-36S	AWP-40S
--------	---------	---------

Размеры

Рабочая высота*	13,10 м	14,29 м
Высота подъема платформы	11,10 м	12,29 м
A Высота - в сложенном положении (станд. шасси)	2,78 м	2,78 м
в сложенном положении (шасси повыш. проходимости)	—	—
B в откинутах назад положении** (станд. шасси)	1,92 м	1,98 м
C Длина - в сложенном положении (станд. шасси)	1,40 м	1,42 м
в сложенном положении (шасси повыш. проходимости)	—	—
D Длина – в откинутах назад положении**	2,97 м	2,97 м
E Ширина (станд. шасси)	74 см	74 см
Ширина (шасси повыш. проходимости)	—	—

Производительность

Грузоподъемность	159 кг	136 кг
------------------	--------	--------

Внутри помещений:

A G База опор (д/ш) (станд. шасси)	2,12/1,91 м	2,26/2,06 м
База опор (д/ш) (шасси повыш. проходимости)	—	—
H Расстояние до угла*** (станд. шасси)	74 см	79 см
Расстояние до угла*** (шасси повыш. проходимости)	—	—
A J Расстояние до стены спереди/сбоку (станд. шасси)	36/64 см	38/71 см
Расстояние до стены спереди/сбоку (шасси повыш. проходимости)	—	—

Вне помещений:

F G База опор (д/ш) (станд. шасси)	3,53/3,33 м	3,89/3,68 м
База опор (д/ш) (шасси повыш. проходимости)	—	—
H Расстояние до угла*** (станд. шасси)	1,02 м	1,12 м
Расстояние до угла*** (шасси повыш. проходимости)	—	—
Расстояние до стены спереди/сбоку (станд. шасси)	1,02/1,32 м	1,12/1,52 м
A J Расстояние до стены спереди/сбоку (шасси повыш. проходимости)	—	—

Размеры платформы: (д/ш/в)

Стандартная	69 см/66 см/1,14 м	69 см/66 см/1,14 м
Стандартная с калиткой	69 см/66 см/1,14 м	9 см/66 см/1,14 м
Узкая с калиткой	66 см/51 см/1,14 м	66 см/51 см/1,14 м
Сверхузкая с калиткой	56 см/46 см/1,14 м	56 см/46 см/1,14 м
Стандартная из стеклопластика	74 см/67 см/1,10 м	4 см/67 см/1,10 м

Силовая установка

Силовая установка – модели DC	12 В / 110 В 50-60 Гц или 220 В 50-60 Гц переменного тока	12 В / 110 В 50-60 Гц/ 220 В 50-60 Гц переменного тока
-------------------------------	--	---

Уровни шума и вибрации

Уровень звукового давления (рабочий пост на земле)	<70 dBA	<70 dBA
Уровень звукового давления (рабочий пост на платформе)	<70 dBA	<70 dBA
Вибрация	<2,5 м/сек ²	<2,5 м/сек ²

Вес****

Модели AC (станд. шасси)	461 кг	472 кг
Модели AC (шасси повыш. проходимости)	—	—
Модели DC (станд. шасси)	502 кг	513 кг
Модели DC (шасси повыш. проходимости)	—	—
Пневматический двигатель (станд. шасси)	—	—
Пневматический двигатель (шасси повыш. проходимости/узкое)	—	—

Соответствие стандартам

Директивы ЕС: 2006/42/ЕС – Машины (гармонизированный стандарт EN280:2013); 2004/108/ЕС (ЭМС); 2006/95/ЕС (низковольтное оборудование)

* В метрических единицах рабочая высота равна высоте платформы плюс 2 м.

** Высота в откинутах назад положении со стандартной платформой. Информацию о высоте в откинутах назад положении для других типов платформ можно получить у вашего торгового представителя.

*** Расстояние от угла верхнего поручня платформы до угла стены, при котором не ограничена свобода вращения рукоятки выравнивающего домкрата.

**** Вес варьируется в зависимости от комплекта опций и (или) стандартов страны.

— Не применимо.

Технические характеристики

Модели Super Straddle	AWP-20S	AWP-25S	AWP-30S
-----------------------	---------	---------	---------

Размеры

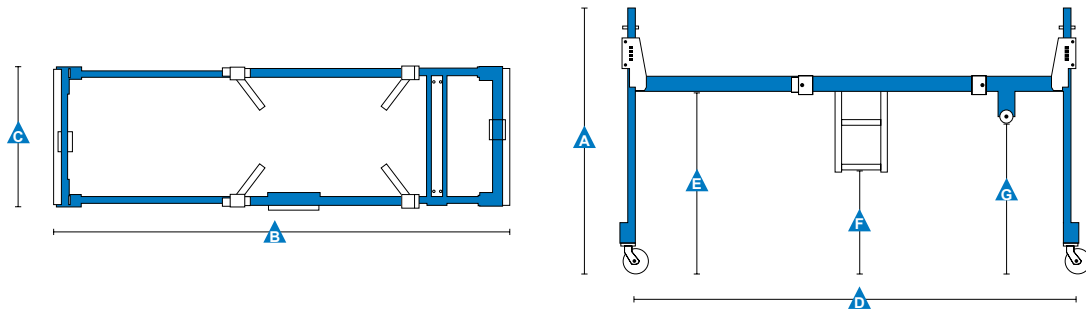
A Высота	1,78 м	1,78 м	1,78 м
B Длина (регулируемая)	2,77 - 3,25 м	2,77 - 3,25 м	2,77 - 3,25 м
C Ширина	97 см	97 см	97 см
Ширина с обязательными опорами	1,75 м	2,05 м	2,31 м
D Колесная база (регулируемая)	2,64 - 3,25 м	2,64 - 3,25 м	2,64 - 3,25 м
E Просвет под высокими опорами Straddle	1,22 м	1,22 м	1,22 м
F Высота до лестницы	69 см	69 см	69 см
G Высота до фиксированного колеса	1,02 м	1,02 м	1,02 м
Размеры при хранении (д/ш/г)	2,03 м/94 см/61 см	2,03 м/94 см/61 см	2,03 м/94 см/61 см

Вес

263 кг

263 кг

263 кг



Модели Super Straddle	AWP-36S	AWP-40S
-----------------------	---------	---------

Размеры

A Высота	1,78 м	1,78 м
B Длина (регулируемая)	2,77 - 3,25 м	2,77 - 3,25 м
C Ширина	97 см	97 см
Ширина с обязательными опорами	2,57 м	2,77 м
D Колесная база (регулируемая)	2,64 - 3,25 м	2,64 - 3,25 м
E Просвет под высокими опорами Straddle	1,22 м	1,22 м
F Высота до лестницы	69 см	69 см
G Высота до фиксированного колеса	1,02 м	1,02 м
Размеры при хранении (д/ш/г)	2,03 м/94 см/61 см	2,03 м/94 см/61 см

Вес

263 кг

263 кг

Отличительные особенности

Стандартные характеристики

Размеры

AWP-20S

- Рабочая высота 8,12 м
- Высота подъема платформы 6,12 м
- Ширина станд. шасси 74 см
- Ширина шасси повыш. проходимости 76 см
- Ширина узкого шасси 56 см
- Грузоподъемность до 159 кг

AWP-25S

- Рабочая высота 9,57 м
- Высота подъема платформы 7,57 м
- Ширина станд. шасси 74 см
- Ширина шасси повыш. проходимости 76 см
- Ширина узкого шасси 56 см
- Грузоподъемность до 159 кг

AWP-30S

- Рабочая высота 11 м
- Высота подъема платформы 9 м
- Ширина станд. шасси 74 см
- Ширина шасси повыш. проходимости 76 см
- Ширина узкого шасси 56 см
- Грузоподъемность до 159 кг

AWP-36S

- Рабочая высота 13,10 м
- Высота подъема платформы 11,10 м
- Ширина станд. шасси 74 см
- Грузоподъемность до 159 кг

AWP-40S

- Рабочая высота 14,29 м
- Высота подъема платформы 12,29 м
- Ширина станд. шасси 74 см
- Грузоподъемность до 136 кг

Производительность

- Аварийное опускание платформы
- Самая жесткая конструкция мачты в отрасли
- Система основания с противовесом для повышения маневренности
- Откидывающаяся назад рама основания (в стандартной комплектации моделей AWP-36, -40)
- Легко проходит через стандартный дверной проем
- Кабель питания переменного тока, подведенный к платформе
- Два выключателя подъема/опускания
- Незначительные размеры базы опор
- Гнезда для хранения опор
- Легко укладывается в пикап
- Точки крепления для строп предохранительного пояса
- Точка крепления к мостовому крану
- Широкие гнезда для вилок вилочного погрузчика
- Заднее гнездо для вилок вилочного погрузчика
- Светодиодные индикаторы подтверждения правильности установки



⁽¹⁾ Только для послепродажного обслуживания
⁽²⁾ Только заводская установка

Конфигурация легко изменяется в соответствии с вашими потребностями

Опции платформы

- Выдвижная платформа с ограждающим поручнем (стандартная)
- Стандартная платформа с калиткой
- Узкая платформа с калиткой
- Сверхузкая платформа с калиткой
- Стандартная платформа из стеклопластика

Опции силовой установки

- Двигатель переменного тока 85 В/50-60 Гц
- Двигатель переменного тока 110 В/50-60 Гц
- Двигатель переменного тока 220 В/50-60 Гц
- Двигатель постоянного тока 12 В/ 110 В/ 230 В/ 50-60 Гц с интеллектуальным зарядным устройством для всех стран мира
- Пневматический двигатель 1,5 л.с. (1,1 кВт) (только AWP-30) ⁽²⁾

Опции шасси

- Стандартное шасси
- Шасси повышенной проходимости (только AWP™-20, -25, -30)
- Узкое шасси (только AWP-20, AWP-25, AWP-30)

Опции и аксессуары

Производительность

- Кабель питания к платформе (вилка, розетка и на заказ защитное устройство отключения при замыкании на землю)
- Комплект Super-straddle
- Комплект модернизации для узкого шасси (только для AWP-20, -25, -30 RT) ⁽¹⁾
- Различная длина опор (данные об используемой опорной базе см. на табличках с рекомендациями по безопасности) втянуты/выдвинуты)
- Выносные опоры для наружных работ только для станд. шасси AWP ⁽¹⁾
- Комплект модернизации шасси повыш. проходимости (только для AWP-20, -25, -30 N) ⁽¹⁾
- Комплект рабочей предупредительной сигнализации и сигнализации опускания
- Полка для инструментов (за исключением моделей с узкой и сверхузкой платформой)
- Футляр для люминесцентной лампы (за исключением моделей с платформой из стеклопластика)
- Контурная лазерная подсветка платформы (за исключением моделей с платформой из стеклопластика)

Производительность

- Пневматический двигатель 1,5 л.с. (1,1 кВт) (только AWP-30)

03/17 Деталь № B109380RU

Российская Федерация

www.genielift.ru • www.genielift.com/dealersearch/ • awp.infoME@terex.com

Австралия · Бразилия · Страны Карибского бассейна · Центральная Америка · Китай · Франция · Германия · Италия · Япония · Корея · Мексика · Россия · Юго-восточная Азия · Испания · Швеция · Объединенные Арабские Эмираты · Великобритания · Соединенные Штаты Америки

Фотографии и (или) чертежи в настоящем документе служат только в качестве иллюстраций. Фотографии и (или) чертежи в настоящем документе служат только в качестве иллюстраций. Инструкции по правильной эксплуатации даются в соответствующих руководствах для операторов данного оборудования. Невыполнение указаний соответствующих руководств для оператора при эксплуатации оборудования или другие безответственные действия могут повлечь серьезные травмы или смерть. Единственной гарантией, действующей в отношении нашего оборудования, является стандартная гарантия в письменной форме, выданная на конкретный продукт и на конкретную продажу, и мы не даем никаких других гарантий ни в явной форме, ни подразумеваемых. Продукты и услуги, перечисленные в документе, могут быть торговыми марками, фирменными марками продавца или торговыми названиями, принадлежащими корпорации Terex и (или) ее дочерним предприятиям в США и других странах. Genie является торговой маркой компании Terex South Dakota, Inc. © 2017 Terex Corporation.

