

MAGNUM AFS CONNECT

EL MEJOR MAGNUM DE TODOS LOS TIEMPOS



CASE IH

NUEVO MAGNUM AFS CONNECT

EL MEJOR MAGNUM DE TODOS LOS TIEMPOS

El agro está cada día más dinámico y avanzado. Y esta realidad trae nuevos desafíos, pero también grandes oportunidades. Y para eso es preciso reinventar las formas de gestionar todas las operaciones de los establecimientos agrícolas.

El nuevo Magnum AFS Connect llegó para ser tu principal aliado en esta evolución de la agricultura digital, para garantizar el control total de tus operaciones, a cada momento, desde donde tú y tu equipo estén. El tractor que siempre fue reconocido por su extraordinaria capacidad de tracción, gran robustez y alta performance, una vez más, agrega los beneficios y las innovaciones de la conectividad total, lo que asegura precisión y eficiencia a niveles más altos.

AFS CONNECT

Nuevo sistema de piloto automático con monitor **AFS Pro 1200**.

Nueva telemetría con módulo 4G y **funcionalidades remotas**.

Nueva antena receptora **AFS Vector Pro**.

NUEVOS MODELOS

Dos nuevos modelos de mayor potencia:

Magnum 380 y 400

DISEÑO

Nuevo capó, parrilla y luces que remiten al modelo del tractor autónomo de Case IH.

TRANSMISIÓN 21X5

Los modelos 380 y 400 tienen nueva transmisión y eje trasero.

CÁMARA TRASERA

Brinda mayor seguridad, visibilidad y confort en las operaciones. De serie en los modelos 380 y 400; en el resto, opcional.

NUEVA CABINA

Confort operativo, ergonomía y conectividad.

LUCES LED

Equipados con luces led de trabajo LED en todos los modelos y con nueva iluminación LED 360° en los modelos 380 y 400; en el resto, opcional.

POTENCIA AL SUELO

Nueva oferta de neumáticos y mayor capacidad de lastrado.



 **NUEVOS MODELOS
380 e 400**

NUEVO DISEÑO

MÁS MODERNO Y REDISEÑADO
PARA LAS SITUACIONES MÁS
ADVERSAS DEL CAMPO

El Magnum AFS Connect innovó en todos los aspectos operativos. Es un nuevo concepto de integración entre máquinas y sistemas para potenciar los resultados. Presenta una apariencia completamente nueva, con un capó y luces que remiten al tractor de concepto autónomo de Case IH.

La semejanza no es coincidencia. ¡Este tractor hereda diversas tecnologías e innovaciones que resultarán en una automatización total en el futuro próximo!



Nuevo capó



Nueva parrilla



Luces

DISEÑO INSPIRADO EN EL
TRACTOR AUTÓNOMO



Tractor Autónomo

AFS CONNECT

PREPARADO PARA UN AGRO CONECTADO

Los tractores Magnum AFS Connect establecen nuevos parámetros sobre lo que la conectividad y la productividad pueden brindar para tus operaciones. Ahora, consigues monitorear remotamente tu tractor, lo que permite gestión, monitoreo e intervenciones a distancia. Esto optimiza el tiempo y maximiza los resultados.



GESTIÓN EN TIEMPO REAL EN LA PALMA DE TU MANO

PARA QUE OPTIMICES LA RECOLECCIÓN DE DATOS Y POTENCIES TODAS LAS POSIBILIDADES DE LA AGRICULTURA DE PRECISIÓN

El nuevo proyecto incorpora la consagrada tecnología AFS Connect, lo que amplía la eficiencia y reduce los costos operativos con los datos y las informaciones generados por el nuevo Magnum:

- Monitoreo del tractor
- Gestión agronómica
- Gerenciamiento de datos
- Diagnóstico remoto
- Gestión de señales de corrección

AFS CONNECT

TECNOLOGÍA Y CONECTIVIDAD

El Magnum AFS Connect presenta un conjunto integrado de tecnologías inéditas para que utilices todos los recursos de la agricultura de precisión a la hora de tomar decisiones.

- 1 ANTENA RECEPTORA AFS VECTOR PRO**
- 2 MÓDEM DE PROCESAMIENTO DE DATOS Y CONECTIVIDAD P&CM**
- 3 NUEVO SISTEMA DE PILOTO AUTOMÁTICO CON MONITOR AFS PRO 1200**



Antena receptora AFS Vector Pro



Modem P&CM



Monitor AFS Pro 1200

NUEVO MONITOR AFS PRO 1200 ACCESO REMOTO. INTEGRACIÓN Y GESTIÓN TOTAL

Con una pantalla LCD de 12 pulgadas, el nuevo monitor AFS Pro tiene revestimiento antirreflejo que mejora la visibilidad en el campo. El sistema operativo es intuitivo y permite personalizar las principales funciones y preferencias del operador.

Y lo principal: con el nuevo monitor AFS Pro 1200 y la telemetría activa, es posible conectarse al monitor remotamente. De esta manera, las tomas de decisión son integradas entre los operadores y los responsables técnicos del establecimiento. Esto amplía la eficiencia operativa del tractor.

AFS VECTOR PRO MÁS SATÉLITES CONECTADOS, MÁS PRECISIÓN Y RAPIDEZ

La nueva antena AFS Vector Pro es una de las principales novedades de Case IH para el futuro de la agricultura de precisión. Y los tractores Magnum AFS Connect ya vienen de fábrica con esta tecnología.

El AFS Vector Pro tiene un sistema interno de compensación del terreno compatible con las principales constelaciones de satélites mundiales (GPS, GLONASS, Galileo, QZSS y BeiDou), lo que garantiza muy alta disponibilidad de señal para el trabajo, con más agilidad y estabilidad.

MÓDEM DE PROCESAMIENTO DE DATOS AGILIDAD Y CONECTIVIDAD 4G

Con una memoria interna de 64GB y procesador Quad Core de 1,5 Ghz, el nuevo Módem P&CM proporciona conectividad 4G, 3G y 2G y agilidad en el procesamiento y almacenamiento de datos. Centraliza las funcionalidades de la agricultura de precisión, como piloto automático y telemetría, lo que facilita servicios como:

- *Remote View*
- Servicio de Soporte Remoto
- *Firmware Over the Air (FOTA)*



AFS CONNECT

CONTROL TOTAL DE LA OPERACIÓN

El nuevo monitor AFS Pro 1200 tiene pantalla táctil y fue pensado para una navegación intuitiva y con óptima visibilidad, aún en los días más claros. La visualización remota del monitor conecta a los operadores con los responsables técnicos de manera transparente y los recursos Bluetooth permiten vincularlo con un celular, lo que muestra todo en una única pantalla.

CONFIGURACIONES EXCLUSIVAS

El monitor AFS Pro 1200 ofrece una visión general de todas las funciones del tractor: configuraciones hidráulicas, TDF, motor y transmisión. Con todas estas informaciones, se optimiza la operación y basta usar el codificador Case IH y Hotkeys para un control total de todas las funciones.

POR TODOS LOS ÁNGULOS

El monitor puede exhibir imágenes de video en tiempo real de todas las cámaras de la máquina y también de las que están instaladas en los implementos acoplados al tractor. Así, el operador tiene una visión de todo lo que sucede a su alrededor.

LIBERTAD DE AUTOMATIZACIÓN DE MANIOBRAS EN LA CABECERA

El Magnum está preparado para realizar maniobras de cabecera de forma autónoma. Basta dejar programada la operación con los comandos adecuados en el monitor AFS. De esta forma, al final de cada línea, el tractor realizará el proceso registrado en la memoria, lo que aumenta tu productividad y permite que te concentres en otras actividades del trabajo.



AFS PRO 1200 PANTALLA TÁCTIL DE ALTA RESOLUCIÓN

TODO A LA VISTA, TODO BAJO CONTROL

El monitor AFS Pro 1200 de alta resolución es tan fácil de usar como un celular. Cada operador puede configurar y guardar sus propias opciones de submenús y atajos de acuerdo a sus necesidades, con sus preferencias siempre a la vista.

LIBERTAD DE CONTROL

Por medio del ISOBUS, una interface moderna para el tractor y sus implementos, es posible visualizar las pantallas operativas de las máquinas en el monitor AFS Pro1200 sin la necesidad de otro visor, o sea, el ISOBUS III permite al implemento controlar elementos del tractor, como controles remotos, TDF, posición hidráulica trasera y velocidad respecto al suelo.

LIBERTAD DE ELECCIÓN

El monitor AFS Pro 1200 posibilita que escojas entre más de 100 funciones que pueden ser atribuidas a ocho botones de programación preseleccionados. Con estos botones, localizados en la consola de brazo o en el panel de control integrado (ICP), puedes ejecutar fácilmente funciones como: volumen de la radio, temperatura del aire acondicionado y atender o cortar llamadas telefónicas. Siempre tendrás las configuraciones correctas en la punta de tus dedos.

CONFORT Y CONECTIVIDAD EN LA CABINA

SIMPLICIDAD Y LUJO COMO NUNCA EXPERIMENTASTE ANTES EN UNA CABINA DE TRACTOR

Confort operativo, ergonomía y, ahora, conectividad total. La cabina del nuevo Magnum AFS Connect concentra todas esas funcionalidades en un solo ambiente como ningún otro.

Los controles son fáciles de usar y están a tu alcance. El monitor AFS Pro 1200 tiene una pantalla LCD cristalina y personalizable y presenta todas las informaciones necesarias para tomar decisiones.



+CONFORT MAYOR PRODUCTIVIDAD

- Más almacenamiento y más tomas eléctricas
Asiento giratorio a 40 grados
- Palanca multifuncional ergonómica rediseñada
- Nuevo visor AFS 1200 de alta resolución y pantalla LCD A-post
- Apoyo de brazo MultiControl rediseñado y manopla Multifuncional
- Asiento de lujo en tela que gira 40 grados
Almacenamiento/portavasos
- Asiento del instructor
- Aire acondicionado con control digital Volante telescópico
- Apoyo de brazo multicontrol

LA MANERA MÁS FÁCIL DE OPERAR

TUS PREFERENCIAS, TUS MÉTODOS, TU SISTEMA OPERATIVO

El tiempo es valioso para quien trabaja en el campo. Cada minuto hace la diferencia. Por eso, tienes total libertad para configurar tus preferencias en la consola, sin precisar modificarlas todo el tiempo. Con esto, garantizas más agilidad y productividad a tus operaciones.



DESARROLLADO POR (Y PARA) TÍ

Todo lo que necesitas está a tu alcance. La posición del apoyo de brazo puede ser ajustada en cuatro direcciones para adecuarse a cualquier operador. El monitor también gira 52 grados. Todo esto para facilitar tu tarea diaria. ¿Qué más puedes pedir?

1 PALANCAS DE CONTROL REMOTO PROGRAMABLES CON CÓDIGO CROMÁTICO

2 NUEVA PALANCA MULTIFUNCIONAL

3 BOTONES DE PROGRAMACIÓN

4 NUEVO MONITOR CON PANTALLA TÁCTIL DE 12 PULGADAS

5 AJUSTE RÁPIDO DE LOS PARÁMETROS DE FLUJO Y SISTEMA HIDRÁULICO

6 BOTONES CODIFICADORES CASE IH Y TECLAS DE ATAJO PARA ACCESO RÁPIDO A CONFIGURACIONES

SISTEMA OPERATIVO QUE SE ADAPTA A TUS NECESIDADES

AHORA TIENES MÁS OPCIONES QUE NUNCA

La cabina del Magnum fue renovada a partir de las sugerencias de los productores. El resultado es un concepto operativo que integra funciones de agricultura de precisión, configuraciones de tractores y conectividad a las preferencias de los clientes. Todo esto con mucho confort y ergonomía.

EN LA PUNTA DE TUS DEDOS

La palanca multifuncional también fue rediseñada para incluir funciones reconfigurables. Entre ellas:

- Control remoto
- Todos los parámetros de transmisión
- Funciones ISOBUS



Nueva palanca multifuncional

NUEVO PANEL DE INSTRUMENTOS

El *display* a color recién proyectado montado en la columna A muestra una visión general con las informaciones más importantes: tanque de combustible, temperatura del líquido de enfriamiento, transmisión, velocidad TDF y tasa de alimentación. Su diseño estilizado se adapta a la columna cómodamente y no impide la visión a través del parabrisas delantero o lateral.

FUNCIONES ESENCIALES

El panel de control del apoyo de brazo fue completamente rediseñado. Los botones están agrupados para ser de fácil acceso. Los de color anaranjado se relacionan con la transmisión y los amarillos al TDF. Otra novedad es la capacidad de navegación táctil por la pantalla con el selector de codificadores. Use el codificador Case IH para acceder rápidamente a menús y configuraciones de trabajo, especialmente mientras se conduce. Al lado del codificador, los botones de atajo permiten que accedas instantáneamente a las funciones correspondientes.



NUEVOS DETALLES PARA AGRADAR A LOS MÁS EXIGENTES

MÁS RECURSOS EN LA CONSOLA DE BRAZO

La consola de brazo y el panel de control remoto tienen 4 botones libres cada uno para configuraciones. Es posible programarlos con cualquier función para que puedas tener todo a tu alcance, con ahorro de tiempo y aumento de la eficiencia. El mapeado clave de las funciones ISOBUS también puede ser guardado para diferentes implementos.

Los íconos de los botones están iluminados para un trabajo fácil, aún en lo oscuro. Así, tendrás el tractor bajo control todo el tiempo. Posibilitan las siguientes funciones:

- Activar el sistema de piloto automático AFS Guide
- Control proporcional del acelerador de mano
- Inversor electrohidráulico
- Sistema hidráulico trasero
- Cambio de marchas para transmisión Full-powershift
- Atribución de la función ISOBUS
- Controles remotos preprogramables
- Activación del sistema de control de gestión de cabecera
- Las teclas 5 a 8 pueden ser programadas con más de 100 funciones

NUEVOS MODELOS

MÁS FUERZA Y ROBUSTEZ

Desarrollada para trabajos extremadamente pesados y con versatilidad para actuar con cualquier tipo de implemento y operación, la línea de tractores Magnum presenta nuevas potencias y ahora cuenta con 6 modelos, en el rango de 250 a 396 CV.

FPT CURSOR 9

Turbina con geometría variable (eVGT) e inyección electrónica Common Rail. Respuesta rápida y performance comprobada.

- Reserva de torque de hasta **40%**
- **Menor consumo** de combustible
- Motor FPT de 8,7 litros
- Turbocompresor electrónico de geometría variable

NUEVO MAGNUM 380

Potencia nominal de 380 CV, con sistema de recirculación interna de gases (iEGR), no posee *PowerBoost*.

NUEVO MAGNUM 400

Potencia nominal de 396 CV, utiliza el sistema Light SCR (ARLA 32), no posee *PowerBoost*.



MAGNUM	260	290	315	340	380	400
Potencia nominal @2.000rpm (CV)	250	280	311	340	380	396
Potencia Máxima (CV)	284	315	347	374	417	435
Potencia Máxima con Boost (CV)	319	351	382	382	417	435
Torque máximo @ 1.400rpm (Nm)	1.229	1.381	1.531	1.671	1.762	1.850
Torque máximo @ Boost 1.400rpm (Nm)	1.404	1.558	1.708	1.750	-	-

 **MODELOS DE
260 a 400**

POTENCIA EFICIENTE PARA CUALQUIER APLICACIÓN

POTENTE

Motores de 8,7 litros con tecnología FPT proveen más eficiencia de combustible y el máximo de potencia. Alcanzan hasta un 14% de aumento de potencia para maximizar el desempeño en las condiciones más difíciles.

INTELIGENTE

Sistema turbocompresor con geometría variable (e-GVT), proporciona eficiencia a cualquier rotación y en grandes recuperaciones.

COMPROBADO

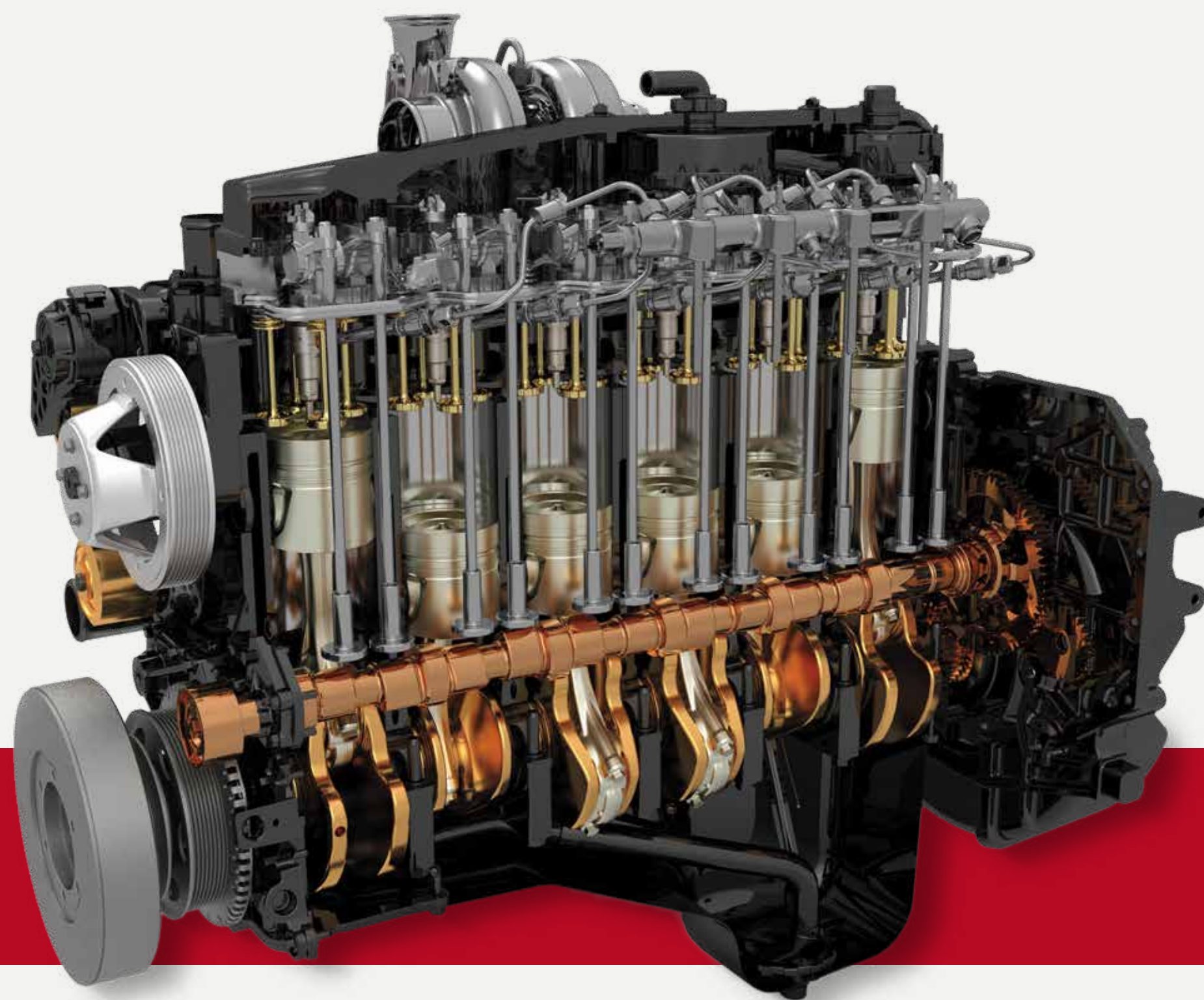
Las soluciones I-EGR y L-SCR son ideales para modelos específicos y proporcionan longevidad en el campo, como centenas de miles de otros motores que ya operan con dicha tecnología.

SISTEMA DE EMISIONES

Alto rendimiento con excelente costo operativo.

SIMPLE

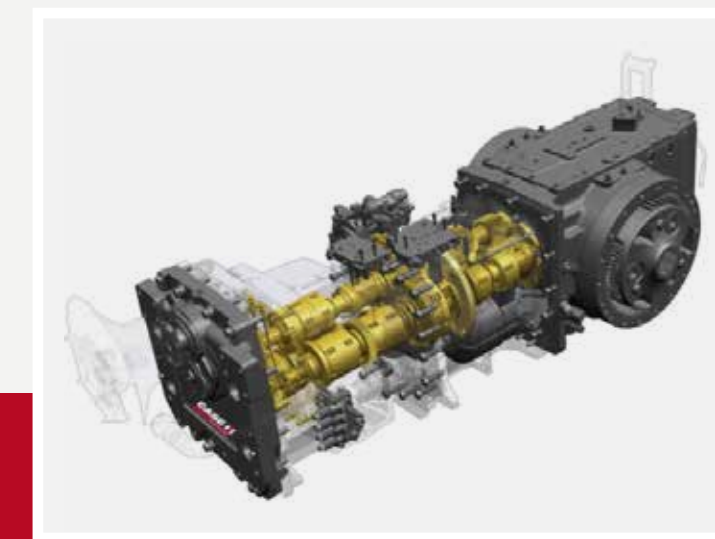
- Los sistemas de emisión I-EGR para los modelos de 260 a 380 CV brindan simplicidad y bajo costo de mantenimiento como puntos fuertes, lo que da la más alta performance en el consumo de combustible.
- Para el Magnum 400, el sistema de emisión (L-SCR Arla) cumple con las normas de emisiones sin comprometer el desempeño del motor. No requiere componentes de emisión adicionales, como el Filtro de Partículas Diesel (DPF) o el Recirculador de Gas de Escape Enfriado (CEGR). No es necesaria ninguna regeneración del motor, por lo tanto, es posible permanecer activo y operar todo el día.



TRANSMISIÓN POWERSHIFT

Los modelos 380 y 400 cuentan con una nueva transmisión Full-Powershift 21x5 completamente automática. Con un número mayor de marchas para las velocidades de trabajo, reduce el consumo de combustible.

Las versiones 260 y 340 están equipadas con la comprobada transmisión PowerShift de 18x6 velocidades, con diversas mejoras que proporcionan cambios suaves y transferencia de potencia para el campo o ruta.



POTENCIA AL SUELO

PODEROSO, ÁGIL Y FÁCIL DE MANIOBRAR

BIENVENIDO A UNA CATEGORÍA SUPERIOR

Tener experiencia en la construcción de grandes tractores es un punto a nuestro favor. Case IH creó el nuevo Magnum para soportar largas horas de trabajo en las condiciones más duras. Una construcción robusta permite que controles las cargas más pesadas sin dificultad. Cada uno de los componentes del eje fue desarrollado y probado por nuestro equipo de ingeniería y pruebas.

TRANSFERENCIA DE TRACCIÓN AL SUELO

Los neumáticos disponibles se ofrecen en achos de 710 a 900 mm para maximizar la tracción y minimizar la compactación del suelo. Una distancia entre ejes de hasta 3.155 mm permite una mejor distribución de pesos y capacidad de carga. Para transferir toda esta potencia al suelo, las nuevas opciones de neumáticos anchos en la parte trasera con medida 800, incluyen una tecnología de perfil bajo LSW, que permite el trabajo a presión reducida, disminuye la compactación del suelo y entrega máxima tracción.

EJES DE DISEÑO PROPIO

Case IH ofrece un eje clase V para todos los modelos con suspensión opcional, que garantiza excelente estabilidad con cargas útiles altas. El eje trasero HD presenta versiones robustas con una capacidad de carga útil aún más alta. Las operaciones agrícolas de tránsito controlado con anchos de línea de 3 m pueden beneficiarse con una opción de eje exclusiva para el modelo Magnum 260.

EXCELENTE MANIOBRABILIDAD

Gracias a los valiosos comentarios que recibimos de nuestros clientes, desarrollamos un sistema avanzado de frenado que contribuye a reducir el radio de giro del Magnum y protege la integridad del suelo en las cabeceras y maniobras.



Tecnología LSW



Radiales Standard



FUERZA, ROBUSTEZ Y ALTA CAPACIDAD DE TRACCIÓN

HECHO PARA AVANZAR

Los botones de ajuste rápido en el apoyo de brazo permiten activar fácilmente el bloqueo automático del diferencial y la tracción automática en las cuatro ruedas sin necesidad de entrar en ningún menú.

ESTAS SON ALGUNAS DE LAS POSIBILIDADES:

- Desactivación automática del bloqueo del diferencial, dependiendo de la posición del hidráulico trasero.
- Desactivación automática del bloqueo del diferencial cuando un cierto ángulo de giro es alcanzado.

SIEMPRE EN CONTACTO CON EL SUELO

La robusta suspensión delantera del Magnum garantiza que las ruedas hagan contacto permanente con el suelo para maximizar la estabilidad, la tracción y el control. Si trabajas en el campo o conduces en velocidad durante el transporte, la suspensión evita la inclinación del tractor y compensa depresiones y ondulaciones. La regulación de la suspensión y de su bloqueo se controlan desde el monitor AFS Pro 1200 en tres modos: suave, medio y firme.



**MÁXIMO DESEMPEÑO EN CONDICIONES DIFÍCILES**

ESPECIFICACIONES

MAGNUM AFS CONNECT	260	290	315	340	380	400
POTENCIA						
Potencia nominal del motor (CV)	250	280	311	340	380	396
Potencia máxima del motor (CV)	284	315	347	374	417	435
Potencia máxima del motor con boost (CV)	319	351	382	410	417	435
Torque máximo (Nm/rpm) @ 1.400rpm	1.229	1.381	1.531	1.671	1.762	1.850
Torque máximo con boost (Nm/rpm) @ 1.400 rpm	1.407	1.558	1.708	1.750	1.762	1.850
Reserva de torque	40%	40%	40%	40%	35%	33%
Cilindros/cilindrada	6 cilindros/8.7 litros					
Número de válvulas	24					
Aspiración	Flujo cruzado/ turbocomprimida con comando eVGT					
Sistema de tratamiento de emisión de gases	I-EGR					Light SCR (Arta)
Tanque de combustible	788 litros					688 litros
Sistema de tratamiento de emisión de gases	-					80 litros
SISTEMA ELÉCTRICO						
Alternador	200 A					
Batería	2 baterías de 12 V					
TRANSMISIÓN						
Tipo	Full-Powershift 18 x 4 (40 km/h)					Full-Powershift 21 x 5 (40 km/h)
Toma de fuerza	1.000 rpm ejes 1-3/4"					
APM - Gestión automática de productividad	De serie para todos los modelos					
Botón de fin de línea	De serie para todos los modelos					
EJES						
Longitud del eje trasero	3.050 mm (120")					
Ancho de la tracción delantera	1.524-2.235 mm (60-88")					
Eje delantero	Clase V HD					
Distancia entre ejes	3.055 mm (120")			3.155 mm (124")		
Suspensión integral del eje delantero - hidráulica	Opcional			De Série		
Raio de giro	6,10 m			6,18 m		
Kit Caña (freno neumático, pasador de bola, espaciador 3 m)	Opcional	NA	NA	NA	NA	NA
SISTEMA HIDRÁULICO						
Tipo de sistema	Presión y Flujo Compensado					
Válvulas de control remoto electrohidráulicas	4	4	4	5	5	5
Flujo total	224 U/min			279 U/min		
Categoría de levante de 3 puntos	III/IIIN	III/IIIN	III/IIIN	IV/III	IV HD	
Capacidad de elevación de levante (a 610 mm de la rótula)	7.480 kg	7.480 kg	7.480 kg	8.845 kg	9.025 kg	
Kit Caña (freno neumático, pasador de bola, espaciador 3 m)	Opcional	NA	NA	NA	NA	NA
Power Beyond (sistema suplementario de potencia)	De série para todos os modelos					

MAGNUM AFS CONNECT	260	290	315	340	380	400
CABINA						
Suspensión de la cabina	Opcional					
Volumen (tamaño interno)	3,1 m ³					
Nivel de ruido de la cabina	69 dBa					
Área vidriada	6,4 m ²					
RODADOS - NEUMÁTICOS DELANTEROS/TRASEROS						
600/65R28 R1W 520/85R42 R1W Dual	Standard	Standard	-	-	-	-
600/60R30.5 R1W Trelleborg 850/60R38 R1W Trelleborg	Opcional	Opcional	Opcional	-	-	-
16.9R30 R2 Dual 20.8R42 R2 Dual	Opcional	Opcional	Opcional	Opcional	-	-
600/65R28 R1W 710/70R41 R1W Dual	-	Opcional	Standard	Opcional	-	-
480/70R34 R1W Dual 710/70R41 R1W Dual	-	-	Opcional	Standard	-	-
LSW750/60R30 LSW800/55R46	Opcional	Opcional	Opcional	Opcional	Opcional	Opcional
480/70R34 R1W Dual 800/70R38 R1W Dual	-	-	-	-	Standard	Standard
LSW750/60R30 LSW800/55R46 Dual	-	-	-	-	Opcional	Opcional
AGRICULTURA DE PRECISIÓN – AFS CONNECT						
Monitor Pro 1200	De serie para todos los modelos					
Antena AFS VectorPro	De serie para todos los modelos					
Conectividad P&CM – red de celular	De serie para todos los modelos					
Antena AFS VectorPro con Radio RTK Trimble	Opcional					
Soporte Técnico y agrónomo – Remoto	De serie para todos los modelos					
Case IH AFS Connect – telemetría de serie	De serie para todos los modelos					
ISOBUS	De serie para todos los modelos					
DIMENSIONES						
Longitud total	6.000 mm			6.284 mm		
Altura total	3.339 mm					
Largura total	3.055 mm					
PESOS						
Peso seco de embarque (kg)	10.110	10.110	10.110	14.148	15.800	15.800
Peso máximo admisible (kg)	13.400	14.770	15.680	16.680	18.677	18.677

CIH-EO-B1006



Centro de contacto con el cliente. 24 horas al día, 7 días a la semana.

caseih.com/latam