

**Mecalac**

AS 7000/9000



**AS 7000/9000**

**Mecalac**





**L'ESPERIENZA DEL VOSTRO LAVORO**  
**AS700 / AS900**

*AS700/900*





Da decenni Mecalac sviluppa e produce pale caricatori gommate innovative e di alta qualità nella sede di Büdelsdorf nel nord della Germania.

Con le nostre caricatori articolate, caricatori frontali e caricatori "Swing" a quattro ruote diretrici siamo il solo costruttore a proporre tutti i concept di pale caricatori compatte gommate. Con Mecalac potete scegliere la caricatrice ottimale per soddisfare le vostre esigenze.

Le pale caricatori gommate "Swing" Mecalac sono tra le più tecnologicamente avanzate al mondo. Allo stesso tempo sono le più sicure: potete spostarvi, manovrare e ruotare senza limiti con tutto ciò che potete caricare.



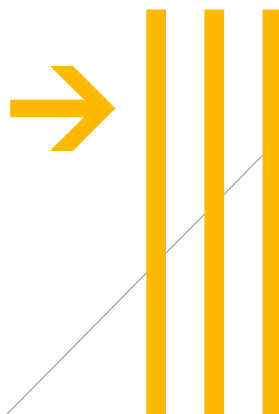
## LE PALE CARICATRICI "SWING" SONO APPREZZATE PER LA CAPACITÀ DI SVOLGERE IN MODO RAPIDO ED EFFICACE TUTTE LE OPERAZIONI NEI VOSTRI CANTIERI

Le pale caricatori "Swing" Mecalac con quattro ruote direzionali e telaio rigido si caratterizzano per un'elevatissima stabilità e la massima maneggevolezza ed efficienza nei cantieri. Permettono di portare a compimento i lavori di cantiere più rapidamente e quindi in modo più produttivo. La guida, le manovre e la rotazione in simultanea sono la chiave della vostra produttività nel lavoro quotidiano.

Polivalenza, facilità di manutenzione e durata dei componenti garantiscono un'elevata redditività e sono il segno distintivo delle pale caricatori "Swing" Mecalac.

# SOMMARIO

+



6

I NOSTRI PUNTI FORTI  
SONO I VOSTRI VANTAGGI



8

MONOBOOM  
MECALAC





## 10 LE QUATTRO RUOTE DIRETTRICI MECALAC



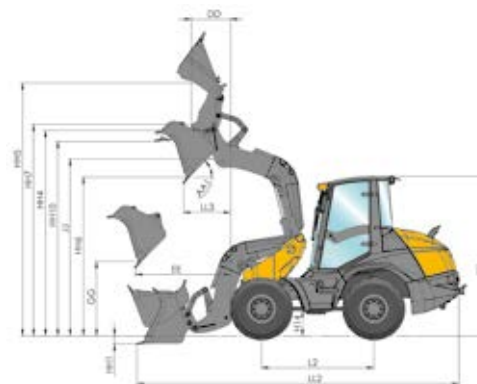
## 12 CABINA PANORAMICA MECALAC



## 14 ACCESSORI



## 15 DATI TECNICI



# I NOSTRI PUNTI **+** FORTI SONO I VOSTRI VANTAGGI

## CON LE PALE CARICATRICI "SWING" A QUATTRO RUOTE DIRETTRICI TUTTE LE OPERAZIONI NEL CANTIERE SONO SOTTO CONTROLLO

Le pale caricatori swing Mecalac sono compatte, polivalenti, confortevoli, sicure e molto performanti. Grazie alla loro elevata efficienza e al loro innovativo sistema di rotazione hanno non solo mantenuto, ma addirittura accresciuto la loro leadership sul mercato.

I modelli AS 700/900 sono pale caricatori gommate polivalenti con un notevole Monoboom.

- GRANDE CABINA CON UN FACILE ACCESSO SUI DUE LATI
- TELAIO RIGIDO
- QUATTRO RUOTE DIRETTRICI PER UNA STABILITÀ E UNA MANEGGEVOLEZZA OTTIMALI
- BLOCCAGGIO DEL PONTE IN FUNZIONE DEL CARICO
- SISTEMA DI ROTAZIONE CHE LAVORA A VELOCITÀ COSTANTE
- MONOBOOM CON UN'AREA DI LAVORO DI 100° TRA LE RUOTE
- ATTACCO RAPIDO IDRAULICO CON SICUREZZA ELETTRICA
- FACILE ACCESSO AI PUNTI DI MANUTENZIONE
- AMPIA SCELTA DI ACCESSORI









# POTENTE MONOBOOM MECALAC

AS700|900

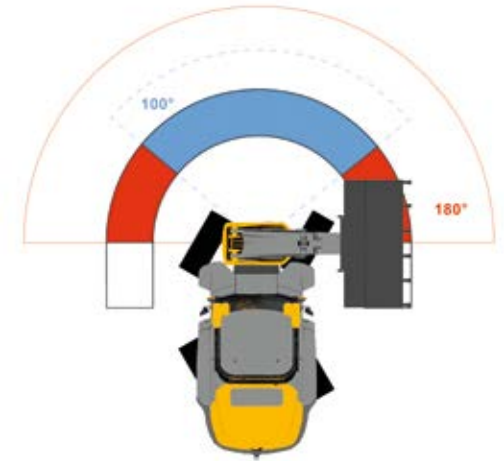




## BOOSTER ALL'INTERNO

Il Monoboom progettato da Mecalac per le pale cariatrici "Swing" è molto rigido e ottimizza il campo di visione. La sua struttura slanciata amplia l'area di lavoro tra le ruote fino a un angolo massimo di 100°. I flessibili, i tubi idraulici e i martinetti sono posti all'interno del monoboom e sono protetti dalle intemperie e dalle cadute di materiali con il conseguente aumento della durata dei componenti.

Il cinematiso a "Z" con azionamento idraulico situato nel Monoboom è unico nel suo genere. Oltre alle forze di strappo elevate e a un eccellente sollevamento parallelo con le forche, il boost migliora la potenza di sollevamento del 30% senza aumentare il consumo di carburante. Il meccanismo di rotazione a catene senza gioco lavora con una velocità di rotazione costante e rende così il lavoro semplice, efficace e mirato.



Un'area di lavoro di 100° tra le ruote  
e di 180° in rotazione



**MONO  
BOOM**  
POTENTE  
AFFIDABILE  
PERFORMANTE







**POLIVALENTE**

**PERFETTA PER IL VOSTRO CANTIERE**

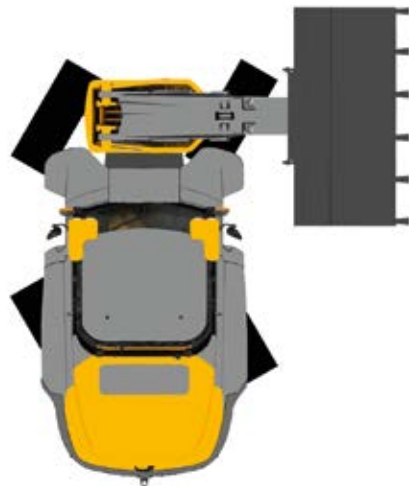
*AS7001900*



## COMPATTA & MANEGGEVOLE

Il telaio rigido estremamente robusto con quattro ruote direttrici fornisce la massima stabilità per il massimo rendimento, poiché l'impronta al suolo resta sempre identica. Non ci sono quindi perdite di carico di ribaltamento quando le ruote sono in posizione sterzata. Un raggio di sterzata di soli 3,45 m sul contrappeso garantisce un'estrema mobilità anche nei cantieri con spazi esigui.

Con il Monoboomb che ruota a 180° la macchina offre la ben nota maneggevolezza e flessibilità ed esegue il lavoro in modo rapido ed efficace. È la coerenza delle tecnologie Mecalac che caratterizza le nostre macchine e sta alla base del loro successo. Flessibilità. Potenza. Sicurezza.



**LE QUATTRO  
RUOTE  
DIRETTRICI  
MECALAC**





## CABINA PANORAMICA MECALAC 360°

La cabina spaziosa con i comandi di guida disposti in modo ergonomico offre una postazione di lavoro gradevole anche sul lungo periodo. Le grandi superfici vetrate fumé assicurano un'eccellente visione panoramica. Il tetto vetrato offre una perfetta visibilità, per esempio quando si carica in altezza.







**100%**  
**FUNZIONALE**  
**COMODA**  
**ERGONOMICA**



## LA VOSTRA POSTAZIONE DI LAVORO

Un sedile comodo e regolabile in varie posizioni (AS 900), vani porta-oggetti pratici e spaziosi e un impianto di ventilazione e riscaldamento regolabile su tre livelli rendono il lavoro quotidiano molto piacevole. Sono disponibili numerosi optional per personalizzare l'interno della cabina.





## REDDITIVITÀ A 180°

La rotazione è più efficace di una manovra - si potenzia con ogni accessorio, sia quelli standard come la benna, le forche e il braccetto, sia quelli specifici come la benna miscelatrice e la trivella.

Oltre all'attacco rapido idraulico di serie, lo sganciamento elettroidraulico a due mani è di serie da più di dieci anni. La massima sicurezza di funzionamento e il confort eccezionale sono un obiettivo primario per Mecalac.

L'antibeccheggio, il secondo circuito idraulico ausiliario, l'alimentazione continua dell'idraulica, ecc. possono essere configurati secondo le esigenze del cliente. È disponibile come optional una funzione idraulica ad alta portata da 120 litri, per es. per le testate trincianti e le frese per asfalto.



## ↓ DATI TECNICI

DATI	AS700	AS900
Massa operativa	5980 kg	6640 kg
Potenza motore	55,4 kW / 75 CV	55,4 kW / 75 CV
Volume della benna	0,70 – 1,20 m <sup>3</sup>	0,90 – 1,50 m <sup>3</sup>

- Rotazione a 180° con catene senza gioco
- Cabina grande confort con sicurezza ROPS
- Comandi tramite manipolatore
- Comandi servoassistiti per l'idraulica di lavoro
- Trasmissione idrostatica ad alte prestazioni con 4 ruote motrici
- 4 ruote direttrici agevolmente allineabili
- Bloccaggio automatico del differenziale sul ponte anteriore
- Freni multidisco a bagno d'olio
- Mono-boom con cinematismo a "Z"
- Forza di sollevamento potenziata tramite "booster"
- Attacco rapido idraulico con sicurezza elettrica
- Ampia gamma di accessori

MOTORE	AS700 / AS900	
Motore turbodiesel con intercooler, silenzioso, raffreddato ad acqua. Iniezione common rail, ricircolo gas di scarico con raffreddamento esterno, marmitta catalitica (DOC)	EU Stage V / U.S. EPA Tier 4 Final*	
Potenza netta secondo ISO 14396	a 2300 giri/min 55,4 kW / 75 CV	a 2300 giri/min 55,4 kW / 75 CV
Coppia max secondo ISO 14396	a 1600 giri/min 300 Nm	a 1600 giri/min 300 Nm
Filtro aria aspirazione: 2 livelli a secco con cartuccia di sicurezza	•	•
Impianto elettrico:		
Voltaggio	12 Volt	12 Volt
Batteria	95 Ah	95 Ah
Alternatore	120 A	120 A

\*Secondo le normative nazionali - Environmental Protection Agency (EPA)



TRASMISSIONE	AS700	AS900
Trasmissione idrostatica a regolazione di carico con 2 velocità che assicurano la massima trazione, commutabili sotto carico. Manipolatore multifunzioni (joystick) per il comando della trasmissione e dell'idraulica di lavoro	•	•
Ponti: con riduttori planetari, 4 ruote direttrici per una maneggevolezza ottimale e ponte posteriore oscillante bloccabile in funzione del carico.	•	•
Differenziale: bloccaggio automatico sul ponte anteriore	•	•
Pneumatici: - standard - optional	14.5-20 365/80 R20	14.5-20 405/70 R20
Velocità: - standard - lavoro	0-20 km/h 0-5 km/h	0-20 km/h 0-5 km/h
Oscillazione: angolo max	+/- 10°	+/- 10°

IMPIANTO FRENANTE	AS700	AS900
Freni di servizio: 1. Freno idrostatico (inching) che agisce sulle 4 ruote 2. Freno a comando idraulico, multidisco a bagno d'olio sul ponte anteriore, che agisce sulle 4 ruote	• •	• •
Freno di stazionamento: Freno ad accumulatore con comando idraulico, che agisce sulle 4 ruote	•	•

STERZO	AS700	AS900
Sterzo idrostatico a quattro ruote direttrici con 3 modalità di sterzata e allineamento automatico (quattro ruote, solo ruote anteriori e andatura a granchio)	•	•
Angolo di sterzata max	+/- 35°	+/- 35°
Raggio di sterzata - sulla parte posteriore	3450 mm	3450 mm

IMPIANTO IDRAULICO	AS700	AS900
Sistema idraulico a doppio circuito con pompe a ingranaggi: 1. Circuito idraulico di lavoro (sollevamento/ abbassamento/carico/ scarico e accessori) e sterzo (tramite valvola prioritaria); distributore idraulico a 3 vie con limitatori di pressione sulle uscite	•	•
Portata e pressione max a 2300 giri/min	84 l/min e 240 bar	84 l/min e 240 bar
2. Circuito di rotazione del braccio tramite distributore idraulico con limitatore di pressione.	•	•
Portata e pressione max a 2300 giri /min	35 l/min e 220 bar	35 l/min e 220 bar
Posizione flottante per martinetto di sollevamento del braccio Martinetti: 2 x sollevamento 1 x carico/scarico 2 x rotazione	• • •	• • •

PRESTAZIONI	AS700	AS900
Posizione della benna: - angolo di chiusura - angolo di scarico superiore	45° 45°	45° 45°
Forza di sollevamento	4600 daN	5800 daN
Forza di sollevamento con booster	6000 daN	7500 daN
Forza di strappo	4400 daN	5400 daN
Forza di spinta	4500 daN	4500 daN
Carico di ribaltamento: - benna standard, posizione frontale, sterzata max. - benna standard, sterzata max, posizione ruotata 90°	3250 kg 3300 kg	3700 kg 3900 kg
Carico utile su forche: - sterzata max, posizione frontale, terreno piano - sterzata max, posizione ruotata 90°, terreno piano	1950 kg 1950 kg	2300 kg 2300 kg
Carico di ribaltamento	secondo ISO 14397	secondo ISO 14397
Carico utile	secondo EN 474-3	secondo EN 474-3

CAPACITÀ	AS700	AS900
Motore con filtro	ca. 8 l	ca. 8 l
Serbatoio carburante	ca. 130 l	ca. 130 l
Ponte anteriore	ca. 11 l	ca. 11 l
Ponte posteriore con scatola del cambio	ca. 12 l	ca. 12 l
Impianto idraulico con serbatoio	ca. 134 l	ca. 134 l

TELAIO	AS700	AS900
Telaio rigido monoblocco con bloccaggio del ponte posteriore per la massima stabilità in posizione ruotata e sterzata massima	•	•
Corona di rotazione chiusa, rotazione con catene pretensionate che assicurano una velocità di rotazione costante	•	•
Mono-boom innovativo con booster che protegge il cinematismo di scarico, i cavi e i flessibili	•	•
Attacco rapido idraulico con sicurezza elettrica che permette un sollevamento perfettamente parallelo	•	•
Monoboomb che consente un utilizzo ottimale dell'area di rotazione e un'eccellente visibilità sugli accessori	•	•
Cabina con sospensione elastica (4 silentbloc) per il massimo confort di guida e una ridotta trasmissione del rumore	•	•
Comandi precisi dell'idraulica di lavoro tramite manipolatore servoassistito che assicura precisione di lavoro e maggiore durata	•	•



DOTAZIONI DI SERIE	AS700	AS900
Cabina spaziosa e confortevole con parte superiore smontabile e sicurezza ROPS. La porta lato operatore apribile a 180° e il grande finestrino laterale in posizione aperta restano nella sagoma della macchina	•	–
Cabina spaziosa e confortevole con sicurezza ROPS e 2 porte bloccabili in posizione aperta. Le porte sono regolabili in 2 posizioni nella sagoma della macchina	–	•
Grande tappetino facilmente pulibile	•	•
Vetri fumé	•	•
Tergicristallo anteriore con spazzole parallele	•	•
Tergicristallo posteriore	•	•
Lavavetri anteriore e posteriore	•	•
Lunotto posteriore riscaldato	•	–
Lunotto posteriore riscaldato su tutta la superficie	–	•
2 retrovisori esterni ripiegabili	–	•
Tetto in vetro fumé	•	•
Colonna dello sterzo inclinabile	•	–
Colonna dello sterzo inclinabile e regolabile in altezza	–	•
Manipolatore servoassistito ergonomico e regolabile	–	•
Sedile regolabile multiposizioni	•	•
Cintura di sicurezza	•	•
Parasole	•	•
Impianto di riscaldamento e di ventilazione con filtro aria esterna	•	•
Impianto di riscaldamento e di ventilazione con modo ricircolo	–	•
Staccabatteria	•	•
Luce interna	•	•
Presa 12 V	•	•
Gancio appendiabiti	–	•
Vani portaoggetti in cabina	•	•
Portaoggetti con coperchio	–	•
Scomparto con chiusura a chiave vicino al suolo	•	•
Pannello di controllo intuitivo e modulare con computer integrato per il monitoraggio della macchina	•	•
2 fari abbaglianti sulla parte anteriore della cabina	•	•
2 fari di lavoro anteriori sul braccio	•	•
Sistema con chiave unica	•	•
Attacco rapido idraulico con sicurezza elettrica	•	•
Gancio di rimorchio	•	•
Anelli di aggancio e di sollevamento	•	•
1° circuito idraulico ausiliario sul joystick	•	•
Vernice: giallo	•	•
Cabina, ponti e cerchi: grigio	•	•

Le dotazioni di serie e optional possono variare.  
Consultate il vostro concessionario Mecalac per i dettagli.

OPTIONAL	AS700	AS900
Versione 30 o 40 km/h	•	•
Pneumatici larghi	•	•
Girofaro	•	•
Retrovisore interno	•	•
Allarme sonoro di retromarcia	•	•
Protezione FOPS	•	•
2a linea idraulica ausiliaria	•	•
Alimentazione continua della linea ausiliaria	•	•
Derivazione alta portata	•	•
Valvole di sicurezza	•	•
Sistema antibeccheggio	•	•
Olio biodegradabile per l'impianto idraulico	•	•
Ritorno al serbatoio	•	•
Velocità lenta	•	•
Differenziale su ponte posteriore	•	•
Finestrini scorrevoli sui 2 lati	–	•
Climatizzatore	•	•
Sedile pneumatico	•	•
Radio	•	•
Retrovisore con sbrinamento	–	•
Antifurto	•	•
2 fari di lavoro sulla parte posteriore della cabina	•	•
Fari di lavoro a LED anteriori e posteriori	•	•
Gancio di rimorchio	•	•
Attacco posteriore per spargisale	•	•
Protezione anti-corrosione per lavori con il sale	•	•
Accessori come da elenco, per es. solleva-pallet, braccetto, ecc.	•	•
Diesel Particulate Filter, DPF (standard in Europe)	•	•

EMISSIONI ACUSTICHE E VIBRAZIONI	AS700 / AS900
Motore: emissioni conformi a EU-RL 97/68	EU Stage V / U.S. EPA Tier 4 Final*
Emissioni acustiche:	
- Livello di potenza acustica LwA <sup>1</sup>	100 dB(A)
- Livello di pressione acustica LpA <sup>2</sup>	75 dB(A)
Vibrazioni:	
- Valore totale delle vibrazioni <sup>3</sup>	< 2,5 m/s <sup>2</sup>
- Valore effettivo delle vibrazioni <sup>4</sup>	< 2,5 m/s <sup>2</sup>

\*Secondo le normative nazionali - Environmental Protection Agency (EPA)

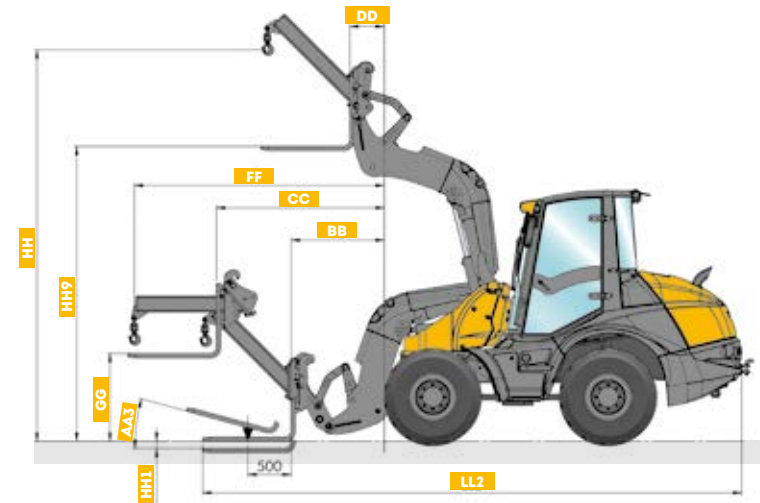
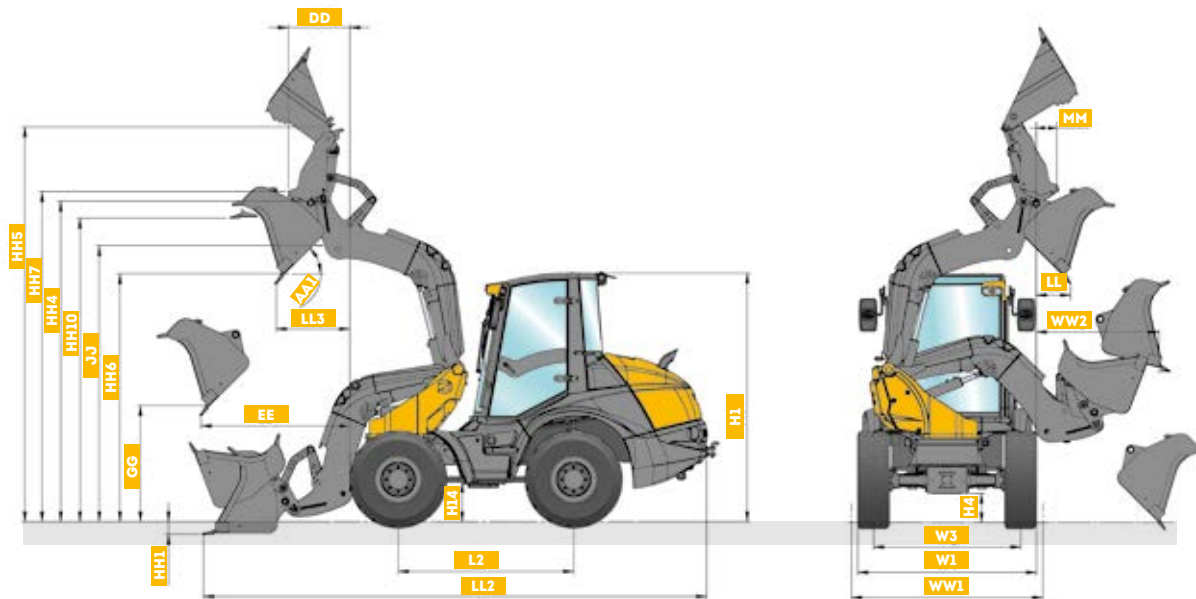
<sup>1</sup> Secondo 2000/14/EG

<sup>2</sup> Secondo ISO 6396

<sup>3</sup> Secondo ISO/TR 25398

<sup>4</sup> Secondo ISO/TR 25398

# ↓ DATI TECNICI

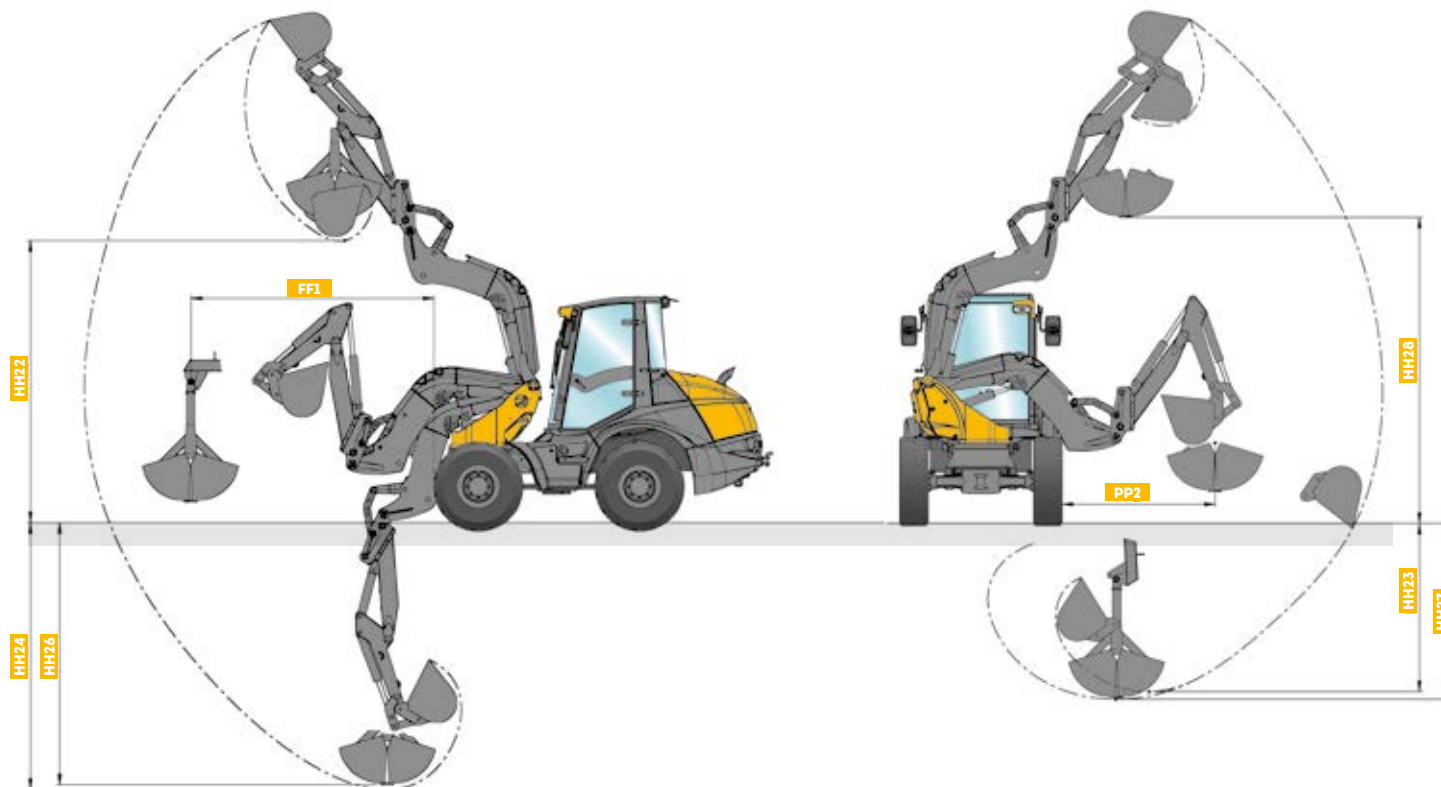
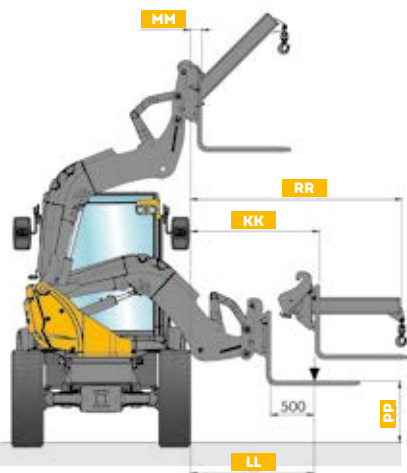


DIMENSIONI MACCHINA	AS700		AS900	
	STD. 0,70 m <sup>3</sup>	4x1 - 0,65 m <sup>3</sup>	STD. 0,90 m <sup>3</sup>	4x1 - 0,85 m <sup>3</sup>
<b>BENNE</b>				
AA1	49°	46°	49°	46°
DD	-	920 mm	-	920 mm
EE	1630 mm	1750 mm	1660 mm	1750 mm
GG	1020 mm	1070 mm	940 mm	1000 mm
HL	2760 mm	2760 mm	2830 mm	2830 mm
H4	390 mm	390 mm	390 mm	390 mm
H14	440 mm	440 mm	440 mm	440 mm
HH1	130 mm	85 mm	150 mm	110 mm
HH4	3500 mm	3500 mm	3500 mm	3500 mm
HH5	4520 mm	4500 mm	4490 mm	4470 mm
HH6	2720 mm	2700 mm	2650 mm	2600 mm
HH7	3280 mm	3270 mm	3280 mm	3270 mm
HH10	3230 mm	3210 mm	3230 mm	3210 mm
JJ	3130 mm	3120 mm	3130 mm	3120 mm
L2	1980 mm	1980 mm	1980 mm	1980 mm
LL	730 mm	730 mm	740 mm	740 mm
LL2	5550 mm	5520 mm	5590 mm	5560 mm
LL3	910 mm	910 mm	940 mm	1010 mm
MM	-	720 mm	-	650 mm
W1	1950 mm	1950 mm	1990 mm	1990 mm
W3	1590 mm	1590 mm	1660 mm	1660 mm
WW1	1950 mm	1950 mm	2100 mm	2100 mm
WW2	1460 mm	1380 mm	1470 mm	1390 mm

DIMENSIONI MACCHINA	AS700	
	SOLLEVA-PALLET	BRACCETTO
AA3	19°	-
BB	1030 mm	-
CC	1460 mm	-
DD	740 mm	-
FF	-	3010 mm
GG	1460 mm	-
HH	-	4520 mm
HH1	150 mm	-
HH9	3190 mm	-
KK	1090 mm	-
LL	1510 mm	-
LL2	6160 mm	-
MM	380 mm	-
PP	880 mm	-
RR	-	2630 mm



**↓ DATI TECNICI**



AS900	
SOLLEVA-PALLET	BRACCETTO
19°	-
1050 mm	-
1480 mm	-
760 mm	-
-	3030 mm
1440 mm	-
-	4500 mm
170 mm	-
3170 mm	-
1010 mm	-
1430 mm	-
6160 mm	-
300 mm	-
810 mm	-
-	2560 mm

DIMENSIONI MACCHINA	AS900	
	BENNA ROVESCIO	BENNA MORDENTE
FF1	-	2930 mm
HH22	3330 mm	-
HH23	2020 mm	-
HH24	2660 mm	-
HH26	-	2680 mm
HH27	-	1980 mm
HH28	-	3140 mm
PP2	-	2130 mm

Tutti i dati tecnici sono basati sugli pneumatici di serie.

Nessun dato è vincolante.

I dati sono soggetti a eventuali modifiche senza preavviso.

Solo la conferma d'ordine è vincolante.

**MECALAC FRANCE S.A.S.**  
2, avenue du Pré de Challes  
Parc des Glaisins – CS 40230  
Annecy-le-Vieux  
FR - 74942 Annecy Cedex  
Tel. +33 (0)4 50 64 01 63

**MECALAC BAUMASCHINEN  
GMBH**  
Am Friedrichsbrunnen  
D-24782 Büdelsdorf  
Tel. +49 (0)43 31/3 51-319

**MECALAC CONSTRUCTION  
EQUIPMENT UK LTD**  
Central Boulevard,  
ProLogis Park  
Coventry, CV6 4BX, UK  
Tél. +44 (0)24 7633 9539

**MECALAC İŞ MAKİNELERİ  
SAN VE TIC. LTD. ŞTİ.**  
Ege Serbest Bölgesi Nilüfer 1 Sok. No: 34  
35410, Gaziemir  
İzmir - Türkiye  
Tel. +90 232 220 11 15



[WWW.MECALAC.COM](http://WWW.MECALAC.COM)