

Bomba Sumergible para Aguas Residuales

Gama ABS AS 0530 - 0841

SULZER



Bombas sumergibles robustas y fiables de 1 a 3 kW para el bombeo de aguas limpias, sucias y residuales en instalaciones domésticas y comerciales.

Aplicaciones

Las bombas sumergibles AS han sido diseñadas para el bombeo económico y fiable de aguas sucias y residuales. Posibilidad de instalación fija con el sistema de acoplamiento automático ABS o transportable.

- Versión de 2" especialmente indicada para el bombeo de aguas residuales en aparcamientos subterráneos.
- Con hidráulica vortex para fluidos que contienen materias fibrosas o abrasivas, así como para aguas fecales.
- Con sistema hidráulico Contrablock para fluidos donde la proporción de materiales sólidos o fibrosos es mayor.
- Temperatura máxima permitida del líquido 40 °C; 60 °C en uso intermitente (máximo 5 minutos).

Diseño

El motor encapsulado, estanco a la presión del agua y totalmente sumergible, forma una unidad compacta y robusta junto con la sección hidráulica.

Motor

Monofásico 220-240 V y trifásico 400 V, 50 Hz; 2 polos (2.900 r.p.m.) y 4 polos (1.450 r.p.m.). Clase de aislamiento F, tipo de protección IP 68. Protección Ex según normas internacionales II 2G Ex db IIB T4 Gby FM.

Consulte a Sulzer el uso Ex con variadores de frecuencia.

Rodamientos

El eje del rotor está apoyado sobre rodamientos de bolas con lubricación permanente.

Sellado del eje

La estanqueidad entre el motor y la sección hidráulica se consigue por medio de una junta mecánica de carburo de silicio, independiente del sentido de giro y resistente a cambios bruscos de temperatura. En el lado del motor, mediante retén lubricado con aceite.

Descarga

AS 0530: G 2" rosca interior (DN 50).

AS 0630 a 0641: Brida de descarga radial DN 65.

AS 0830, 0831, 0840 y 0841: Brida de descarga radial DN 80.

Vigilancia de la temperatura

Sondas térmicas en el estátor que emiten una señal y desconectan el equipo en caso de alcanzarse temperaturas excesivas en el motor (opcional en versión AS estándar). Son necesarios relés para detección de temperatura y fugas. Ver tabla de accesorios.

Detector de humedad. Sistema DI

Consiste en un electrodo en el motor y en la cámara de aceite que emite una indicación óptica y/o acústica de inspección en caso de que se produzca una fuga en las juntas del eje (opcional en versión AS estándar. No disponible en cámara de aceite en versión Ex). Son necesarios relés para detección de temperatura y fugas. Ver tabla de accesorios.



Hidráulicas

AS 0530, 0630, 0631, 0830, 0831: Impulsor vortex de cuatro canales abierto.

AS 0641, 0840, 0841: Impulsor monocanal abierto Contrablock con placa base en espiral.

Código de identificación: e.g. AS 0840 S 12/2 Ex

Hidráulicas:

AS Serie de la bomba

08 Salida de descarga DN (cm)

40Número de la hidráulica

Motor:

S Motor versión modular

12 Potencia del motor P₂ kW x 10

2 Número de polos

Ex Motor antideflagrante

Características

- Diseño hidráulico con impulsores Contrablock y vortex.
- Alta fiabilidad duradera.
- Para aguas residuales y sucias con partículas sólidas o fibrosas.
- Disponible en versión estándar o Ex.
- Control automático de estanqueidad y temperatura opcional. Versión Ex con control de temperatura de serie.
- Disponible en versión transportable o para instalación fija.

Materiales

Descripción	Material
Alojamiento motor	Fundición gris EN-GJL-250
Eje del motor	Acero inoxidable 1.4021 (AISI 420)
Voluta	Fundición gris EN-GJL-250
Impulsor	Fundición gris EN-GJL-250
Placa base	Fundición gris EN-GJL-250
Tornillería	Acero inoxidable 1.4401 (AISI 316)

Datos técnicos

AS	Motor	Paso de sólidos (mm)	Descarga *	Tensión nominal (V)	Potencia motor ** (kW)		Corriente nominal (A)	Velocidad (r.p.m)	Peso *** (kg)
					P ₁	P ₂			
0530	S12/2W ⁽¹⁾	40	G 2"	220-240 1~	1.77	1.20	8.22	2900	34
	S12/2D	40	G 2"	400 3~	1.69	1.20	3.29	2900	34
	S17/2D	40	G 2"	400 3~	2.31	1.70	3.97	2900	34
	S26/2D	40	G 2"	400 3~	3.43	2.60	5.64	2900	40
0630	S10/4W ⁽¹⁾	60	DN 65	220-240 1~	1.69	1.00	7.49	1450	37
	S13/4D	60	DN 65	400 3~	1.93	1.30	3.60	1450	37
	S22/4D	60	DN 65	400 3~	2.88	2.20	5.15	1450	42
0631	S12/2W ⁽¹⁾	40	DN 65	220-240 1~	1.77	1.20	8.22	2900	38
	S12/2D	40	DN 65	400 3~	1.69	1.20	3.29	2900	38
	S17/2W ⁽¹⁾	40	DN 65	220-240 1~	2.36	1.65	10.60	2900	38
	S17/2D	40	DN 65	400 3~	2.31	1.70	3.97	2900	38
	S30/2D	40	DN 65	400 3~	3.74	3.00	6.23	2900	46
0641	S30/2D	45	DN 65	400 3~	3.74	3.00	6.23	2900	42
0830	S10/4W ⁽¹⁾	60	DN 80	220-240 1~	1.69	1.00	7.49	1450	40
	S13/4D	60	DN 80	400 3~	1.93	1.30	3.60	1450	40
	S22/4D	60	DN 80	400 3~	2.88	2.20	5.15	1450	42
0831	S22/4D	80	DN 80	400 3~	2.88	2.20	5.15	1450	45
0840	S12/2W ⁽¹⁾	30	DN 80	220-240 1~	1.77	1.20	8.22	2900	35
	S12/2D	30	DN 80	400 3~	1.69	1.20	3.29	2900	35
	S17/2D	30	DN 80	400 3~	2.31	1.70	3.97	2900	35
	S26/2D	30	DN 80	400 3~	3.43	2.60	5.64	2900	40
0841	S13/4D	80	DN 80	400 3~	1.93	1.30	3.60	1450	41
	S22/4D	80	DN 80	400 3~	2.88	2.20	5.15	1450	56

* G = rosca interior, DN = brida

** P₁ = Potencia absorbida; P₂ = Potencia en el eje del motor.

*** Peso con 10 m de cable; cable standard = 4G1.5, Ex = 7G1.5

⁽¹⁾ El cuadro eléctrico requiere un condensador según las siguientes especificaciones.

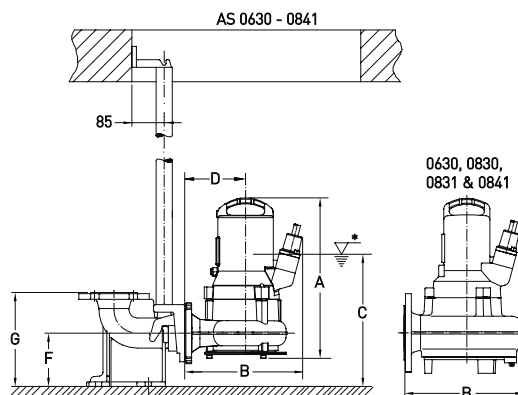
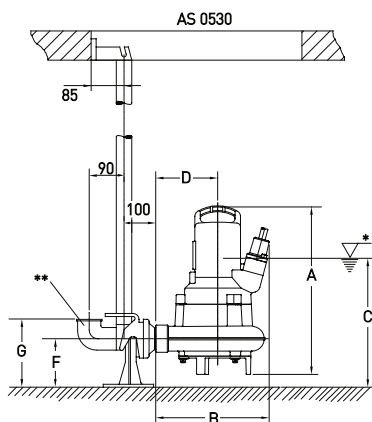
Motor: S10/4 condensador de arranque 125-160µF condensador de trabajo 40µF (2x20µF).

Motor: S12/2W y S17/2W condensador de arranque 125-160µF condensador de trabajo 30µF.

El tiempo de arranque recomendado para los motores es de 2 segundos.

Dimensiones (mm)

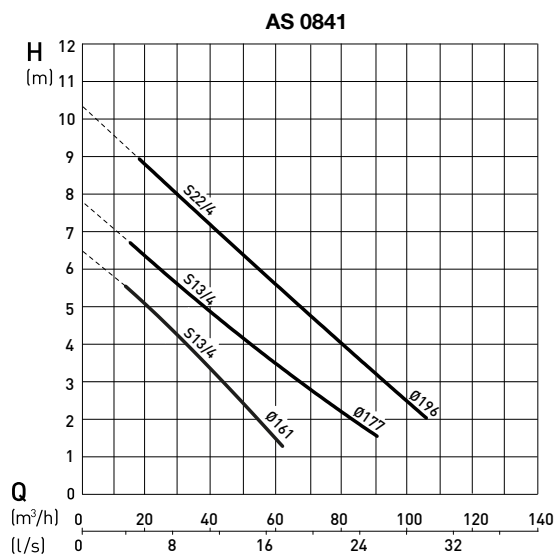
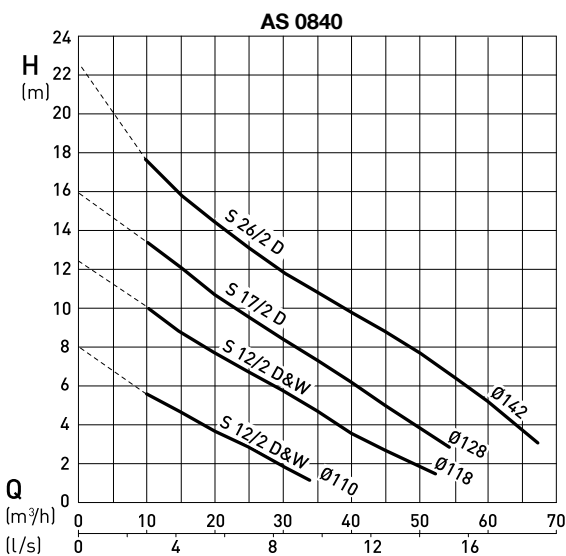
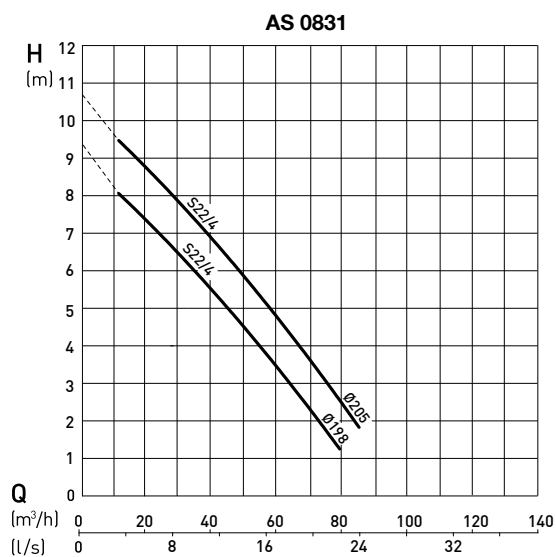
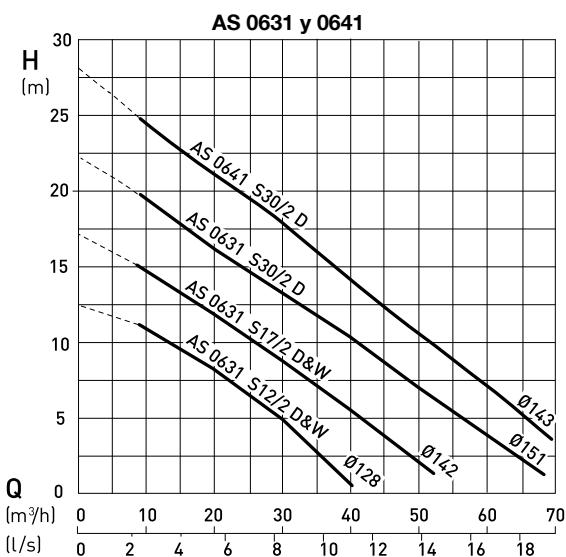
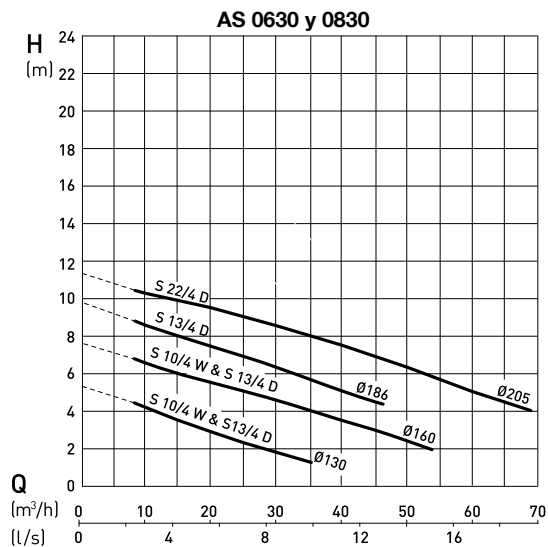
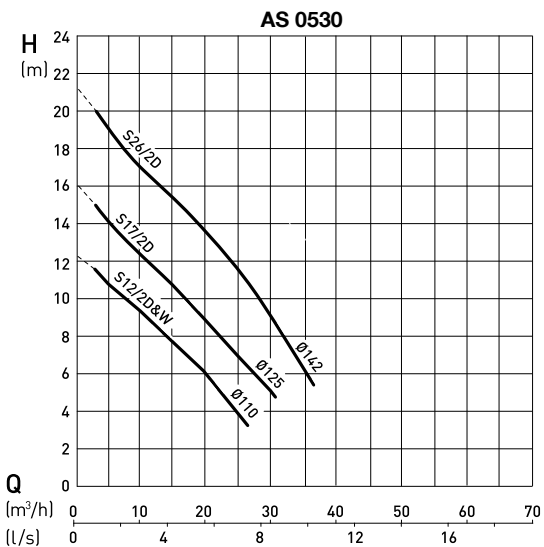
AS		A	B	C	D	E	F	G	H	J	K	L	M	N	O	P
0530	S12/2 & 17/2	432	293	331	160	236	125	175	133	100	18	155	n.a.	20	n.a.	n.a.
	S26/2	444	293	331	160	236	125	175	133	100	18	155	n.a.	20	n.a.	n.a.
0630	S10/4 & 13/4	437	309	348	157	294	140	247	147	57	18	245	195	15	132	40
	S22/4	450	309	348	157	294	140	247	147	57	18	245	195	15	132	40
0631	S12/2 & 17/2	409	305	346	160	237	140	247	145	54	18	245	195	15	132	40
	S30/2	421	305	346	160	237	140	247	145	54	18	245	195	15	132	40
0641	S30/2	428	308	346	160	237	140	247	148	54	18	245	195	15	132	40
0830	S10/4 & 13/4	437	307	408	160	294	200	342	147	88	18	275	195	20	182	25
	S22/4	450	307	408	160	294	200	342	147	88	18	275	195	20	182	25
0831	S22/4	470	397	445	240	312	200	340	157	88	18	275	195	20	182	25
0840	S12/2 & 17/2	418	280	379	130	210	200	342	148	88	18	275	195	20	182	25
	S26/2	430	280	379	130	210	200	342	148	88	18	275	195	20	182	25
0841	S13/4	473	397	445	240	312	200	340	157	88	18	275	195	20	182	25
	S22/4	485	397	450	240	312	200	340	157	88	18	275	195	20	182	25



* Nivel de desconexión más bajo. El nivel mínimo de conexión debe de estar al menos 100 mm por encima de éste.

** No incluido en el suministro estándar.

Curvas características



H = Altura total; Q = Caudal de descarga. Curvas según ISO 9906 (60 Hz disponible a petición).
 Rogamos verifique la selección de la bomba con el programa de selección ABSEL.

Accesorios

	Descripción	Tamaño	Nº Artículo	AS	
Instalación fija con Sistema de Acoplamiento Automático Sulzer	Pedestal (fundición gris EN-GJL-250) roscado (con tornillería y pieza de unión) brida (con tornillería) brida (con tornillería) brida (tornillería no incluida) brida (conexión clavija/abrazadera y tornillería)	2" sin codo	62320560	0530	
		DN 65: 90° fundición	62320673	0630 - 0641	
		DN 80 sin codo	62320557	0830 y 0840	
		DN 80: 90° fundición	62320649	0830/31/40/41	
		DN 80: 90° fundición	62320650	0830/31/40/41	
	Tornillería (acero galvanizado) tornillos y junta (soporte bomba) tornillos sujeción (pedestal a base)			62610632	0830/31/40/41
				62610775	0830/31/40/41
	Tubo guía (acero galvanizado)	1¼" x 1 m	31380007	0530 - 0641	
		1¼" x 2 m	31380008		
		1¼" x 3 m	31380009		
		1¼" x 4 m	31380010		
		1¼" x 5 m	31380011		
	Juego de cadenas (acero galvanizado)	3 m	61265065	0530 - 0841	
4 m		61265093			
6 m		61265069			
7 m		61265096			
Juego de cadenas (acero inoxidable)	3 m	61265081	0530 - 0841		
	4 m	61265099			
	6 m	61265085			
	7 m	61265102			
Instalación fija en seco, (horizontal)	Pump Support Kit (EN-GJL-250) incluye soporte cabezal y voluta con tornillería y amortiguador		61825001	0831 y 0841	
			62665103	0530-0830 y 0840	
(vertical)	Base soporte		61355002	0831 y 0841	
Instalación transportable	Base soporte		42895016	0630 y 0830	
			61355012	0631 y 0641	
			61350526	0831 y 0841	
	Codo de descarga (EN-GJL-250) brida con rosca brida con acoplamiento STORZ	DN 80 a G 2½" DN 80 a G 2½"	31090131 62665074	0840	
Adaptador (acero galvanizado)	DN 65 a DN 80	21405002	0630 y 0631		
Otros	Válvula de retención a bola (EN-GJL-250) rosca interior rosca interior con abertura de inspección brida con abertura de inspección y ventilación brida con abertura de inspección	G 2"	61400527	0530	
		G 2½"	61400543	0630 - 0641	
		DN 80	61400534	0830/31/40/41	
		DN 80	61400523	0830/31/40/41	
	Válvula de compuerta (latón) (EN-GJL-250)	G 2"	14040007	0530	
		DN 80	61420500	0830, 0831, 0840 y 0841	
	Relé para protección de fugas Gama ABS CA 461	110 - 230 VAC	16907010	0530 - 0841	
		18 - 36 VDC, SELV	16907011	0530 - 0841	
Relé para detección de temperatura y fugas Gama ABS CA 462		110 - 230 VAC	16907006	0530 - 0841	
	18 - 36 VDC, SELV	16907007	0530 - 0841		

Seccional

1. Rodamientos de bola, con lubricación permanente.
2. Entrada de cable estanca al agua.
3. Motor con sensores térmicos en alojamiento del motor lleno de aire.
4. Cámara de aceite con detector de humedad.
5. Junta mecánica Sic/Sic.
6. Hidráulicas Contrablock (en la imagen) o vortex.

