

MACHINES

ARX LEICHTE TANDEMWALZEN

SERIE TIER 4 FINAL



AMMANN

« Walzen von Ammann überzeugen durch ein langlebiges, effizientes und leistungsstarkes Vibrationssystem. »



DIE VORTEILE AUF EINEN BLICK

WODURCH ZEICHNEN SICH DIE LEICHTEN
TANDEMWALZEN VON AMMANN AUS?



ARX VERDICHTER

LINIE ARX 1



ARX 12 ARX 16 ARX 16C ARX 20

LINIE ARX 2-2



ARX 23-2 ARX 23-2C ARX 26-2 ARX 26-2C

PRODUKTIVITÄT

Elektronischer Fahrhebel

Garantiert sanftes Anfahren und Anhalten, vor allem für Asphaltarbeiten wichtig

Knick-Pendelgelenk

Bessere Flächendeckung und Qualität

Berieselungsanlage

2-stufiges Filtersystem mit grossem Wassertank für lange Arbeitsintervalle

ACE^{force} (ARX 2-2)

Intelligentes Verdichtungssystem für maximale Effektivität

Wartungsfreies Knick-Pendelgelenk

(ARX 2-2) Einstellbarer Bandagenversatz

ERGONOMIE

Bedienplattform

Geräumige Plattform (mit seitlich verstellbarem Sitz ARX 2-2)

Benutzerfreundliches Bedienpult

Intuitive Maschinenbedienung ideal für ungeübte Maschinenführer

Rundumsicht

Perfekte Rundumsicht für mehr Sicherheit auf der Baustelle

SERVICEFREUNDLICHKEIT

Wartungsfreundliches Design

Tägliche Wartungsarbeiten gehen leicht und schnell von der Hand

Gut zugängliche Service- und Wartungsstellen

Instandhaltungsarbeiten können bequem vom Boden aus durchgeführt werden

Wartungsfreie Teile

Verringertes Risiko von Maschinenschäden

HINDERNISSE ÜBERWINDEN

Die leichten Tandemwalzen von Ammann überzeugen sowohl auf offenen Flächen als auch auf engen Baustellen. Die leichten Walzen haben ein Betriebsgewicht zwischen 1460 kg und 2650 kg und eine Arbeitsbreiten zwischen 820 mm und 1200 mm. Dank des neu entwickelten Knickgelenks können die Walzen schnell von maximalem Bandagenversatz auf den Modus Bandage in Linie umgestellt werden. In der Kombiversion sind die Walzen vorne mit Stahlbandagen und hinten mit Gummireifen bestückt, was für noch mehr Vielseitigkeit sorgt.

STREICHEN

- Einfaches Umschalten zwischen Bandage in Linie und max. Bandagenversatz
- LED-Lichter
- Reduzierter Schallpegel
- Neu gestaltetes Front- und Heckdesign
- Motor entspricht Tier 4 Final und EURO V

VIBRATIONSSYSTEM

- 1-stufige Vibrationseinheit (ARX 1 & 2-2)
- ARX 2-2
 - 58 Hz / 0.5 mm
 - 66 Hz / 0.5 mm
- Auf Wunsch mit ACE^{force} (ARX2-2)



EINSATZBEREICHE

PRODUKTIVITÄT AUF ENGSTEM RAUM

Die vordere Bandage der leichten Tandemwalze von Ammann kann versetzt werden und ermöglicht dadurch das Arbeiten entlang von Bordsteinen und anderen Hindernissen. Auf offenen Flächen lässt sich die Maschine schnell wieder in die Version Bandage in Linie umstellen.

EINSATZBEREICHE

- Kleine und mittelgrosse Baustellen
- Baustellen mit Hindernissen
- Instandhaltungsarbeiten



DECKSCHICHTEN

Deckschicht:

Empfohlene Dicke der Anschlussstellen 20–40 mm

Bindeschicht:

Empfohlene Dicke der Anschlussstellen 40–60 mm

Asphalttragschicht:

#Empfohlene Dicke der Anschlussstellen 60–120 mm

UNTERBAU

Kies- und Nassschichten:

Empfohlene Dicke der Anschlussstellen bis 300 mm

Unterbauschicht:

Nicht empfohlen

Untergrund:

Nicht empfohlen



VORTEILE AUF EINEN BLICK

DIE VORTEILE VON AMMANN

Anregungen von unseren Kunden spielen bei der Entwicklung von Funktionen für alle Ammann Produkte eine wesentliche Rolle – so auch bei den leichten Tandemwalzen. Zu den geforderten Merkmalen gehören zum Beispiel das schnelle Umschalten zwischen dem Betrieb in Linie und max. Bandagenversatz, wenn sich die Baustellenbedingungen ändern. Ausserdem wünschen sich unsere Kunden ein intelligentes Verdichtungssystem und wartungsfreundliche Maschinen.



INSTANDHALTUNG

- Wartungsfreies Knick-Pendelgelenk
- Einfache und schnelle tägliche Wartung
- Gut zugängliche Service- und Wartungsstellen

DESIGN

- Geräumige Bedienplattform mit seitlich verstellbarem Sitz
- Intuitiv gestaltetes Bedienpult mit zuverlässigen Schaltern
- Neu gestaltetes Front- und Heckdesigns
- Neue LED-Lichter
- Gummigelagerte Plattform reduziert Vibrationen für höheren Bedienkomfort
- Kompaktes Design erleichtert den Betrieb und das Verladen
- Abklappbarer ROPS


ZUSÄTZLICHE MERKMALE UND VORTEILE

- Zentrale Ein-Punkt-Aufhängung als Zusatzoption
- Klappbare Abstreifer als Zusatzoption
- Neue um 360° drehbare LED-Arbeitsscheinwerfer
- Verbesserung für die allgemeine Sicherheit gemäss BG BAU
- Wartungsfreies Knick-Pendelgelenk
- Antriebs- und Vibrationssystem
- Grosser Wassertank für die Berieselung, einfach zu leeren und zu reinigen



ACEforce

- Flächendeckende Verdichtungsmessung
- Messung der absoluten Werte mit Anzeige der tatsächlichen Materialsteifigkeit
- In die Maschine integriert
- Deckt das Verdichtungsspektrum von Böden bis hin zu Zuschlagstoffen ab
- Anzeige des erzielten Verdichtungsgrads in Echtzeit
- Verdichtungsgrad kann an jedem Punkt der Baustelle gemessen werden



« Ammann Walzen
leiten die
Vibration vom
Bediener weg
direkt in den
Boden. »

ELEKTRONISCHER FAHRHEBEL

- Nur bei Ammann erhältlich
- Wahlweise hartes oder sanftes Anfahren und Anhalten, was besonders beim Einbau von Asphaltdecken wichtig ist, wo es auf eine glatte Oberfläche ankommt

OPTIMALE SICHT

- Schmales Fahrgestell und schlanke Motorhaube erleichtern die Sicht auf die Bandagen und die zu verdichtenden Flächen
- Verstell- und verfahrbarer Sitz für optimale Sicht
- Einfaches Einstellen von Bandage in Linie bis max. Bandagenversatz für bessere Sicht

BEDIENKOMFORT UND KONTROLLE

INTUITIVE BEDIENELEMENTE, HERVORRAGENDE SICHT

Das Walzendesign steigert den Bedienkomfort und erleichtert das Verladen der Maschinen. Zu den grössten Vorteilen gehört die Benutzerfreundlichkeit. Die gut zugänglichen Bedienelemente und die übersichtlich angeordneten und intuitiv abzulesenden Displays vereinfachen die Maschinenbedienung – vom ersten Tag an.

KOMFORTABLE BEDIENSTATION

- Vibrationsgedämpfte Bedienplattform
- Geräumige Plattform
- Komplett verstell- und verfahrbarer Sitz

BENUTZERFREUNDLICH

- Bedienerfreundliche Schalttafel
- Enger Wendekreis
- Sanftes Anfahren und Wenden der Maschine dank elektronischem Fahrhebel
- Kompakte Abmessungen für den einfachen Transport
- Zweckmässig positionierte Anschlagpunkte zum Transportieren/Anheben

INTUITIVE INSTRUMENTENTAFEL

- Übersichtliche und logische Anordnung
- Zuverlässige, intuitiv zu bedienende Schalter
- Integriertes Multifunktionsdisplay



MOTOR UND ANTRIEBSSTRANG

KRAFT UND EFFIZIENZ

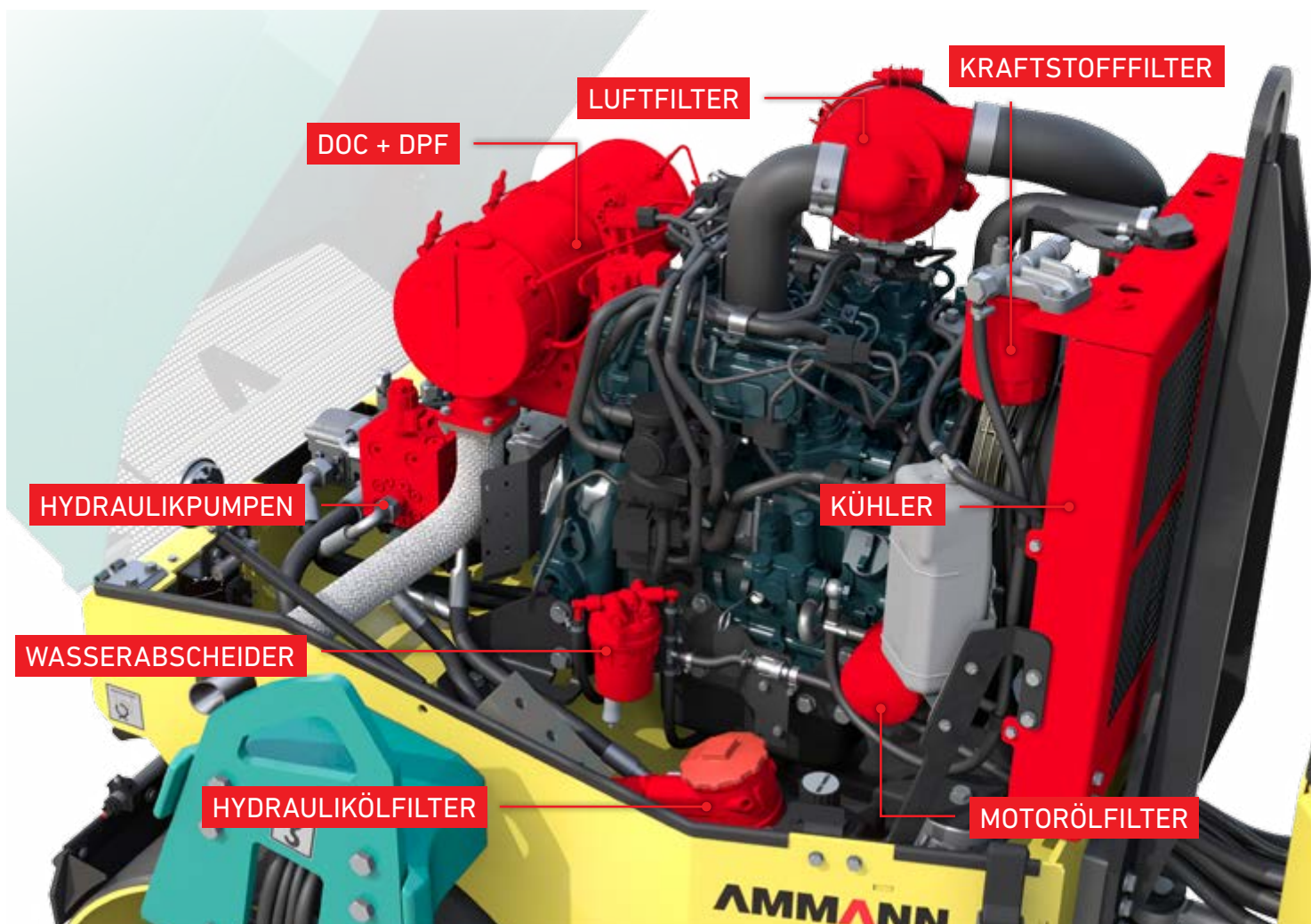
Kraft ist bei jedem Auftrag gefragt – und die leichten Tandemwalzen von Ammann haben davon jede Menge. Die effiziente Kraftstoffnutzung ist ein weiterer Pluspunkt, der Ihre Betriebskosten senkt und sich somit direkt auf die Rentabilität auswirkt.

YANMAR-MOTOR

- Yanmar-Motor erfüllt die US-amerikanische Norm EPA Tier 4f und die EURO V
- Für ARX 1 mit 14,6 kW
- Wassergekühlter Dieselmotor
- Hohe Leistung
- Hohes Drehmoment
- Langlebigkeit
- Geringer Wartungsaufwand
- Niedrige Abgaswerte

KUBOTA-MOTOR

- Kubota-Motor erfüllt die aktuelle US-amerikanische Abgasnorm EPA Tier 4f und ist für EURO V vorbereitet
- Für ARX 2-2 mit 25 kW
- Mit DOC- und DPF-Technologie für minimale Abgaswerte
- Wassergekühlter Dieselmotor
- Hohe Leistung
- Hohes Drehmoment
- Langlebigkeit
- Geringer Wartungsaufwand
- Niedrige Abgaswerte



OPTIONEN

AUF KUNDENWÜNSCHE ABGESTIMMT

Die Standardausführungen der leichten Tandemwalzen von Ammann bieten alles was Sie brauchen, um auf der Baustelle zu bestehen. Wählen Sie darüber hinaus die Optionen aus, mit denen Ihre Maschine perfekt für Ihre Arbeitsanforderungen gerüstet ist.

OPTIONEN

- CE-Bausatz mit abklappbarem ROPS und Arbeitsscheinwerfern
- Segeltuch-Schutzdach
- ACE^{force}
- Asphaltthermometer
- Fahrcheinwerfer
- Rückfahralarm
- Batterietrennschalter
- ATC – Ammann Traction Control
- Armlehnen
- Kantenschneidergerät
- Biologisch abbaubares Hydrauliköl
- Bandage in Linie
- Sonderlackierung nach Kundenwunsch
- Zentraler Haken zum Anheben ARX 1 (Standard)
ARX 2-2 (Optional)



2. Fahrhebel



Kantenschneidergerät und Fahrcheinwerfer



Kombiversion & Fahrcheinwerfer & Rückfahralarm



Abklappbares ROPS-Schutzdach für den einfachen Transport



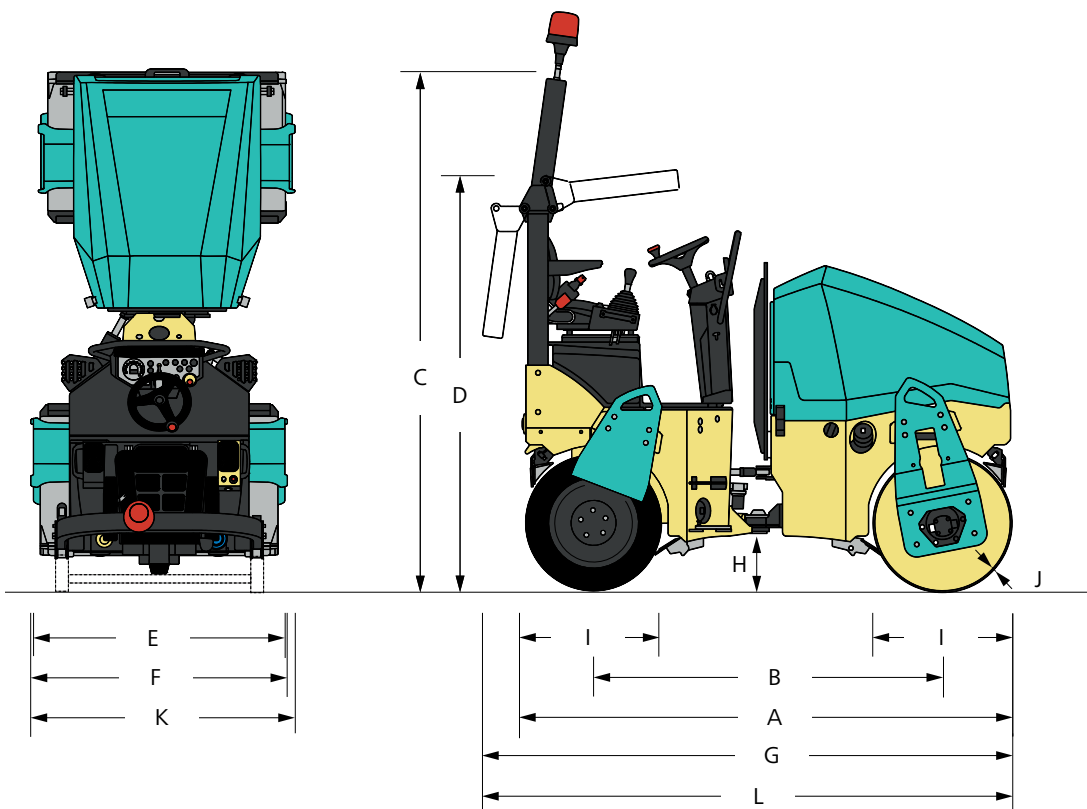
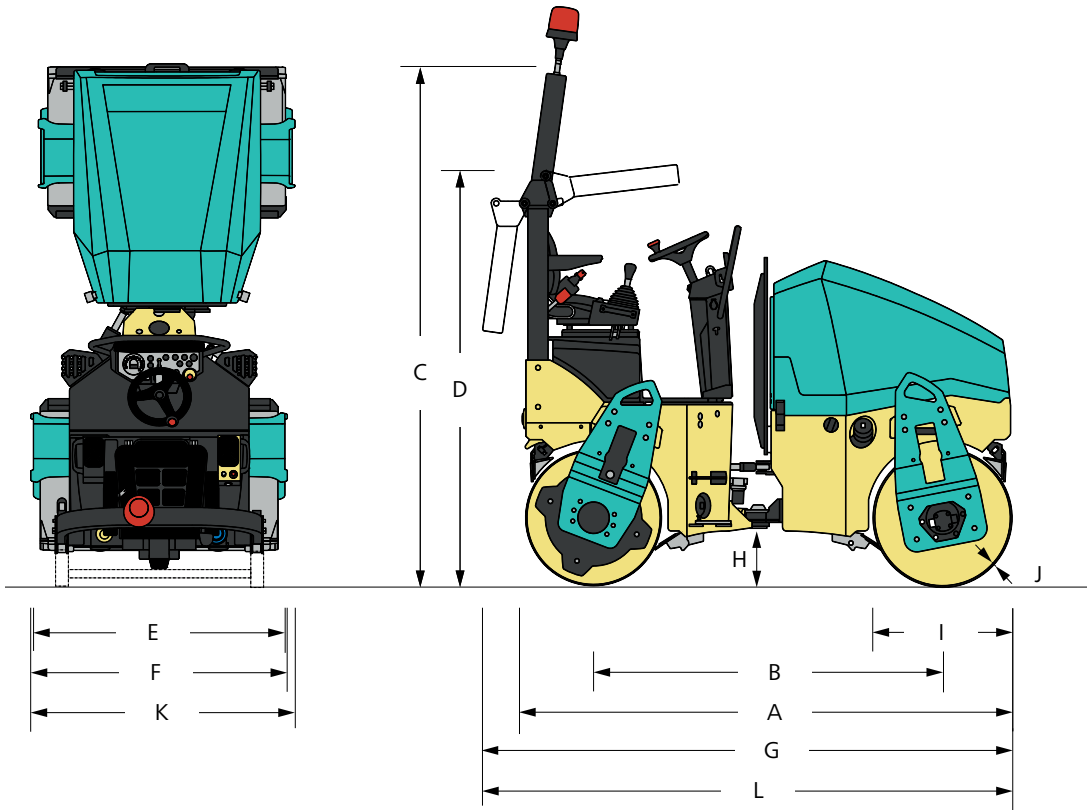
AMMANN

AMMANN

**BANDAGENVERSATZ
40mm**

ABMESSUNGEN

ARX LEICHTE TANDEMWALZEN



	ARX 12 T4f	ARX 16 T4f	ARX 16C T4f	ARX 20 T4f
A MASCHINENLÄNGE	2020 mm	2020 mm	2020 mm	2020 mm
B ACHSABSTAND	1440 mm	1440 mm	1475 mm	1440 mm
C MASCHINENHÖHE	2400 mm	2400 mm	2400 mm	2400 mm
D MASCHINENHÖHE (ROPS ABGEKLAPPT)	1730 mm	1730 mm	1730 mm	1730 mm
E BANDAGENBREITE	820 mm	900 mm	900 mm	1000 mm
E ACHSABSTAND	-	-	890 mm	-
F MASCHINEN BANDAGENVERSATZ	870 mm	950 mm	N/A	1050 mm
G MASCHINENLÄNGE	2220 mm	2220 mm	2220 mm	2220 mm
H BODENFREIHEIT	230 mm	230 mm	230 mm	230 mm
I BANDAGENDURCHMESSER	580 mm	580 mm	580 mm	580 mm
J BANDAGENDICKE	13 mm	13 mm	13 mm	13 mm
K MASCHINENBREITE	870 mm	950 mm	1050 mm	950 mm
L MASCHINENLÄNGE (ROPS ABGEKLAPPT)	2330 mm	2330 mm	2330 mm	2330 mm

	ARX 23-2 T4f	ARX 23-2C T4f	ARX 26-2 T4f	ARX 26-2C T4f
A MASCHINENLÄNGE	2500 mm	2500 mm	2500 mm	2500 mm
B ACHSABSTAND	1740 mm	1755 mm	1740 mm	1755 mm
C MASCHINENHÖHE	2550 mm	2550 mm	2550 mm	2550 mm
D MASCHINENHÖHE (ROPS ABGEKLAPPT)	1935 mm	1935 mm	1935 mm	1935 mm
E BANDAGENBREITE	1000 mm	1000 mm	1200 mm	1200 mm
E ACHSABSTAND	-	-	-	-
F MASCHINEN BANDAGENVERSATZ	1040 mm	N/A	1240 mm	N/A
G MASCHINENLÄNGE	2585 mm	2585 mm	2585 mm	2585 mm
H BODENFREIHEIT	280 mm	280 mm	280 mm	280 mm
I BANDAGENDURCHMESSER / REIFEN	695 mm	695/635 mm	695 mm	695/635 mm
J BANDAGENDICKE	13 mm	13 mm	13 mm	13 mm
K MASCHINENBREITE	1130 mm	1120 mm	1350 mm	1295 mm
L MASCHINENLÄNGE (ROPS ABGEKLAPPT)	2585 mm	2585 mm	2585 mm	2585 mm

KNICK-PENDELGELENK



TECHNISCHE DATEN

ARX LEICHTE TANDEMWALZEN



ARX 12 T4f



ARX 16 T4f



ARX 16C T4f



ARX 20 T4f

SONSTIGES

	ARX 12 T4f	ARX 16 T4f	ARX 16C T4f	ARX 20 T4f
BATTERIELEISTUNG	12/77 V/Ah	12/77 V/Ah	12/77 V/Ah	12/77 V/Ah
WASSERTANK	110 l	110 l	110 l	110 l
HYDRAULIKÖLTANK	28.5 l	28.5 l	28.5 l	28.5 l
KRAFTSTOFFTANK (DIESEL)	24 l	24 l	24 l	24 l
RADLAST	–	–	283 kg	–
ANZAHL DER RÄDER	–	–	4	–
REIFENGRÖSSE	–	–	8/60-15	–

MOTOR

	ARX 12 T4f	ARX 16 T4f	ARX 16C T4f	ARX 20 T4f
MOTOR	YANMAR 3TNV80F	YANMAR 3TNV80F	YANMAR 3TNV80F	YANMAR 3TNV80F
EMISSIONSKLASSE	EU Stage V Ready /U.S. EPA Tier 4 final	EU Stage V Ready /U.S. EPA Tier 4 final	EU Stage V Ready /U.S. EPA Tier 4 final	EU Stage V Ready /U.S. EPA Tier 4 final
LEISTUNG GEMÄSS ISO 3046	14.6 kW /20 HP	14.6 kW /20 HP	14.6 kW /20 HP	14.6 kW /20 HP
ZYLINDER/HUBRAUM	3 cyl / 1267 No./ccm	3 cyl / 1267 No./ccm	3 cyl / 1267 No./ccm	3 cyl / 1267 No./ccm
1. /2. ARBEITSGESCHWINDIGKEIT	2.100 / 2.400 rpm	2.100 / 2.400 rpm	2.100 / 2.400 rpm	2.100 / 2.400 rpm
FAHRGESCHWINDIGKEIT KM/H	8.5 km/h	8.5 km/h	8.5 km/h	8.5 km/h
STEIGFÄHIGKEIT MIT/OHNE VIBRATION	30 / 40 %	30 / 40 %	30 / 40 %	30 / 40 %

VERDICHUNGSLEISTUNG

	ARX 12 T4f	ARX 16 T4f	ARX 16C T4f	ARX 20 T4f
AMPLITUDE	0.5 mm	0.5 mm	0.5 mm	0.5 mm
FREQUENZ BEI 2100/2400 U/MIN	58/66 Hz	58/66 Hz	58/66 Hz	58/66 Hz
ZENTRIFUGALKRAFT	23 kN	23 kN	23 kN	24 kN
STRASSENBAUTECHNOLOGIE	–	–	–	–

GEWICHT & FAHREIGENSCHAFTEN

	ARX 12 T4f	ARX 16 T4f	ARX 16C T4f	ARX 20 T4f
BETRIEBSGEWICHT CECE	1460 kg	1520 kg	1450 kg	1550 kg
MAX. BETRIEBSGEWICHT	1700 kg	1700 kg	1700 kg	1700 kg
STATISCHE LINIENLAST (SEITENFREI)	8.4/9.4 kg/cm	7.9/9 kg/cm	7.9/– kg/cm	7.3/8.2 kg/cm
WENDERADIUS INNEN	2100 mm	2100 mm	2100 mm	2100 mm
LENK- UND PENDELWINKEL	30/6 ±°	30/6 ±°	30/6 ±°	30/6 ±°
BANDAGENVERSATZ	50 mm	50 mm	N/A	50 mm



ARX 23-2 T4f



ARX 23-2C T4f



ARX 26-2 T4f



ARX 26-2C T4f

SONSTIGES

	ARX 23-2 T4f	ARX 23-2C T4f	ARX 26-2 T4f	ARX 26-2C T4f
BATTERIELEISTUNG	12/77 V/Ah	12/77 V/Ah	12/77 V/Ah	12/77 V/Ah
WASSERTANK	190 l	190 l	190 l	190 l
HYDRAULIKÖLTANK	28.5 l	28.5 l	28.5 l	28.5 l
KRAFTSTOFFTANK (DIESEL)	35 l	35 l	35 l	35 l
RADLAST	–	N/A	–	N/A
ANZAHL DER RÄDER	–	4	–	4
REIFENGRÖSSE	–	205/60 R15	–	205/60 R15

MOTOR

MOTOR	KUBOTA D1803-CR-E4B	KUBOTA D1803-CR-E4B	KUBOTA D1803-CR-E4B	KUBOTA D1803-CR-E4B
EMISSIONSKLASSE	EU Stage V Ready /U.S. EPA Tier 4 final	EU Stage V Ready /U.S. EPA Tier 4 final	EU Stage V Ready /U.S. EPA Tier 4 final	EU Stage V Ready /U.S. EPA Tier 4 final
LEISTUNG GEMÄSS ISO 3046	25 kW /33.5 HP	25 kW /33.5 HP	25 kW /33.5 HP	25 kW /33.5 HP
ZYLINDER/HUBRAUM	3 cyl / 1826 cm ³	3 cyl / 1826 cm ³	3 cyl / 1826 cm ³	3 cyl / 1826 cm ³
1. /2. ARBEITSGESCHWINDIGKEIT	2.100 / 2.400 rpm	2.100 / 2.400 rpm	2.100 / 2.400 rpm	2.100 / 2.400 rpm
FAHRGESCHWINDIGKEIT KM/H	11 km/h	11 km/h	11 km/h	11 km/h
THEORETISCHE STEIGFÄHIGKEIT DER MASCHINE	55 %	53 %	55 %	53 %

VERDICHUNGSLEISTUNG

	ARX 23-2 T4f	ARX 23-2C T4f	ARX 26-2 T4f	ARX 26-2C T4f
AMPLITUDE	0.5 mm	0.5 mm	0.5 mm	0.5 mm
FREQUENZ BEI 2100/2400 U/MIN	58/66 Hz	58/66 Hz	58/66 Hz	58/66 Hz
ZENTRIFUGALKRAFT	41 kN	41 kN	47 kN	47 kN
STRASSENBAUTECHNOLOGIE	ACE ^{force}	ACE ^{force}	ACE ^{force}	ACE ^{force}

GEWICHT & FAHREIGENSCHAFTEN

	ARX 23-2 T4f	ARX 23-2C T4f	ARX 26-2 T4f	ARX 26-2C T4f
BETRIEBSGEWICHT CECE	2230 kg	2085 kg	2550 kg	2350 kg
MAX. BETRIEBSGEWICHT	2390 kg	2250 kg	2600 kg	2465 kg
STATISCHE LINIENLAST (SEITENFREI)	10.8/11.6 kg/cm	10.9/– kg/cm	10.3/11 kg/cm	10.2/– kg/cm
WENDERADIUS INNEN	2630 mm	2630 mm	2540 mm	2540 mm
LENK- UND PENDELWINKEL	30/6.5 ±°	30/6.5 ±°	30/6.5 ±°	30/6.5 ±°
BANDAGENVERSATZ	40 mm	N/A	40 mm	N/A

SCHULUNGEN

FÜR MAXIMALE LEISTUNG

Um Training bei Ammann in einem Wort zu beschreiben passt am besten das Wort «umfangreich». Das Angebot an Trainingsmöglichkeiten umfasst eine Vielzahl an Modulen und Kursen auf unterschiedlichen Stufen, um jeden Teilnehmer entsprechend seines Vorwissens einstuft zu können.

GLOBALE TRAININGSMÖGLICHKEITEN

Produkt- und Anwendungsexperten von Ammann stehen bereit um Sie zu schulen, egal ob in einer Ammann Niederlassung, in Ihrem Haus oder bei Ihrem Kunden auf der Baustelle. Die globale Ausrichtung von Ammann garantiert, dass jederzeit lokale Experten verfügbar sind, um Sie sowohl in Basiswissen als auch in spezifischen Themen betreffend unserer Maschinen und deren Anwendung zu trainieren.

UNSERE TRAININGSGRUNDSÄTZE ERLEICHTERN IHNEN DAS LERNEN

Ausgewogene Schulungsinhalte. Wann immer möglich, bestehen unsere Trainings aus einer Kombination aus Theorie und praktischer Anwendung direkt an den Maschinen. Auf Wunsch können Ammann Spezialisten Sie auch auf Ihrer Baustelle beraten und schulen.

Profitieren Sie von den Erfahrungen anderer Anwender. Training und Schulung werden oft in gemischten Gruppen durchgeführt und die Teilnehmer bestätigen den positiven Effekt vom Austausch mit anderen Anwendern.

Lernen Sie in Ihrer Sprache. Schulungen werden, wann immer möglich, in Ihrer Sprache angeboten. Dies fördert das Verständnis und ermöglicht Ihrem Team, das Maximum an Informationen aus den Schulungen mitzunehmen.



SERVICE

EIN SERVICE NETZWERK ZU IHRER UNTERSÜTZUNG

Ganz egal, wo Sie sind: Geschulte Techniker und Ammann-Teams sind immer in Ihrer Nähe. Ammann Vertriebspartner gewährleisten qualifizierte Servicetechniker, die Ihnen sowohl bei Notfällen, als auch bei vorbeugenden Wartungsarbeiten behilflich sein können. Das riesige Ammann Netz gewährleistet, dass Techniker in Ihrer Nähe sind, die Ihre Sprache und Ihren technischen Bedarf verstehen. Verfügbare Ersatzteile und einfaches Bestellwesen zählen immer zu den Prioritäten von Ammann.

HOTLINEUNTERSTÜTZUNG

Ammann Fachleute stehen für Sie an allen Wochentagen rund um die Uhr bereit, um Ihre technischen Fragen zu beantworten. Das Hotlineteam ist hoch qualifiziert und erfahren. Technische Mitarbeiter können mit Ihnen alle Probleme besprechen – in verschiedenen Sprachen – um Ihre Maschine im Einsatz zu halten.

SERVICE APP

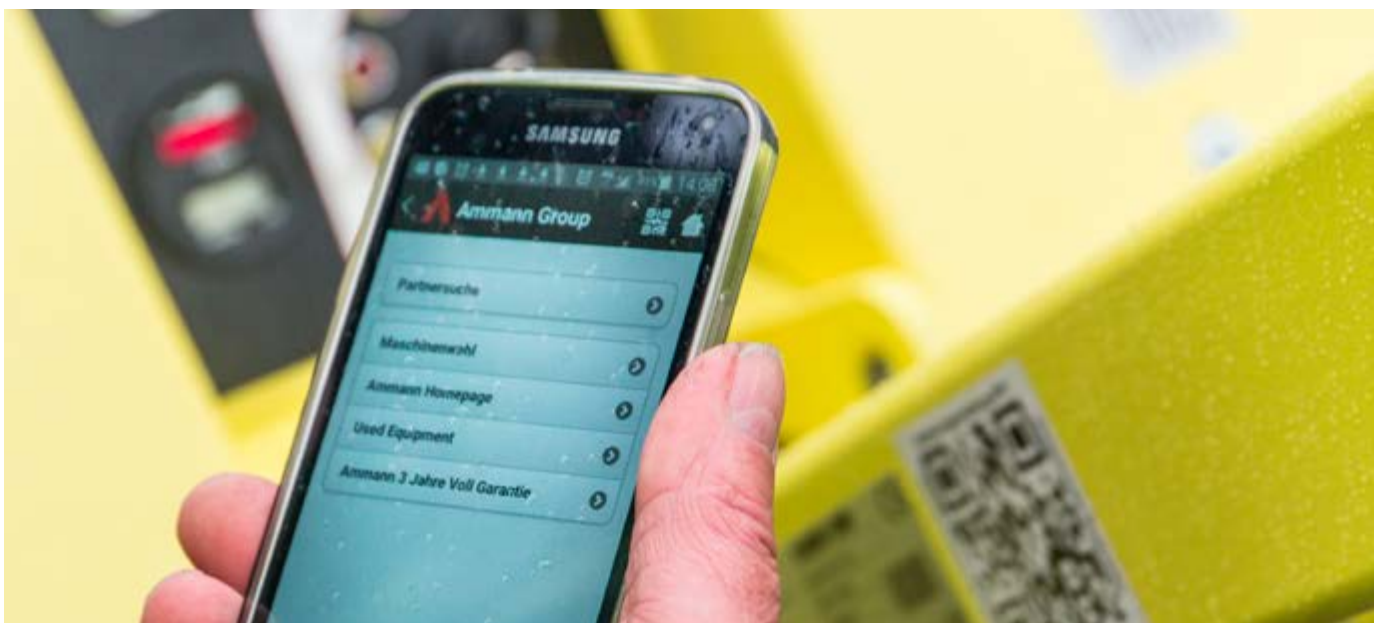
Das Service App für Ammann Maschinen beeindruckt die Maschinisten, welche bereits von den Vorteilen dieser frei verfügbaren Applikation profitieren. Die einfach zu bedienende App unterstützt Maschinenführer im Baustelleneinsatz, um schnell und unkompliziert auf Dokumentationen zu den Maschinen zugreifen zu können.

SERVICEVIDEOS

Manchmal ist ein Video aussagekräftiger als ein Text. Daher steht Ihnen eine ganze Reihe von Servicevideos zur Verfügung, die Sie bei Wartung und Instandhaltung unterstützen und leiten.

QR-CODE

Viele unserer Servicekits haben einen QR-Code, der auf Videos mit Montageanleitungen verweist, welche Sie oder Ihren Techniker durch das gesamte Verfahren führen. Videos geben Informationen ohne Worte weiter, daher sind diese weltweit verständlich.



ERSATZTEILE

Geld kann man nur verdienen, wenn die Maschine im Betrieb ist. Daher macht Ammann immer alles, um erforderliche Ersatzteile dorthin zu liefern, wo sie gebraucht werden. Diese Anstrengungen umfassen ein einfaches Online-Bestellsystem für Händler, welches Verwechslungen vorbeugt und einen schnellen Lieferservice der Ersatzteile gewährleistet.

VERSCHLEISSTEILSÄTZE

Einige Maschinen arbeiten mit rauen Materialien und unter schwierigen Betriebsbedingungen. Der Verschleiß ist unabdingbar, trotzdem können Stillstände minimiert werden. Verschleissätze machen den Austausch der Teile effizient und senken die damit zusammenhängenden Kosten. Alle erforderlichen Teile – große und kleine – liegen in einer Box bereit. Somit wird die Organisation effizient vereinfacht und die Maschine ist schneller wieder einsatzfähig.

NOTFALLSÄTZE

Notfallsätze verhindern, dass kleine Probleme sich zu grossen entwickeln, die die Maschine oder Baustelle zum Stillstand bringen können. Diese Sätze enthalten schnell austauschbare Teile, wie etwa Schalter, Sicherungen und Ventilsolenoiden, die bei einer Störung erhebliche Probleme verursachen können. Diese Notfallsätze kann man einfach im Kofferraum oder auf der LKW-Ladefläche mitführen, sodass sie jederzeit zur Verfügung stehen. Das Austauschen dieser Teile schafft jeder Mitarbeiter mit grundlegenden technischen Kenntnissen, auch auf der Baustelle. Damit verkürzt sich der Stillstand der Maschine.



WARTUNGSSÄTZE

Vorbeugende Wartung ist für den effizienten Betrieb und eine lange Lebensdauer der Maschinen maßgebend. Je einfacher die Wartung ist, um so höher ist die Wahrscheinlichkeit, dass sie regelmässig und korrekt durchgeführt wird. Wartungssätze machen die Wartung einfach. Alle Teile, die für die Wartung von Ammann Maschinen verwendet werden, befinden sich allesamt in einer Box, verfügbar unter einer Artikelnummer.

BROSCHÜRE MIT ALLEN VERFÜGBAREN ERSATZTEILSÄTZEN

Wir haben für Sie eine Broschüre mit allen Sätzen mit entsprechenden Artikelnummern vorbereitet. Nehmen Sie Kontakt mit Ihrem technischen Berater auf und wir senden Ihnen eine Kopie als Email oder als Broschüre zu.



« Servicesätze gewährleisten, dass alle Ersatzteile dort vorhanden sind, wo man sie braucht. Notsätze verhindern, dass ein kleines Problem zu einem Grossen wird.»



Zusätzliche Informationen zu unseren
Produkten und Dienstleistungen finden
Sie unter:

www.ammann.com

