

ABROLLKIPPER AL 14 DIN – Behälter 3750 – 6750 mm

AMPLIROLL



Reihe AL14				D42	D421	D49	D491	D51	D54	D56S	D58S
Behälter Länge	L4 Mass	LG	mm	3015	3140	3390	3515	3765	3890	3890	3890
	DIN Behälter			4750	5000	5500	5750	6250	6500	6500	6500
	(mini/maxi)			3750	3750	4250	4250	4250	4500	4750	4750
				5000	5250	5750	5750	6000	6250	6500	6750
Beladungs Winkel *			°	28	27	26	26	23	23	26	25
Kippwinkel			°	49	49	51	51	51	51	56	56
Einheit Aufbau­länge		LT	mm	4250	4250	4950	4950	5200	5500	5725	5925
Gerätelänge Rolle / Haken		L1	mm	4150	4150	4850	4850	5050	5350	5600	5800
Teleskop Ausschub		L2	mm	800	800	1025	1025	1225	1225	1225	1425
Netto Gewicht **		Pd	Kg	1575	1575	1675	1675	1675	1850	2155	2155
Aufbau Höhe		H	mm	255	255	255	255	255	295	270	270
Verladungs Zeiten			l/min	80	80	80	80	80	80	80	80
· Aufladen			s	30	30	31	31	31	35	39	40
· Abladen			s	34	34	35	35	35	40	15	45

* Diese Werte sind variable – je nach Fahrzeughöhe – Behälterlänge (nur zur Info)

** Gewichte sind ohne Tank, Pumpe und Montagezubehör

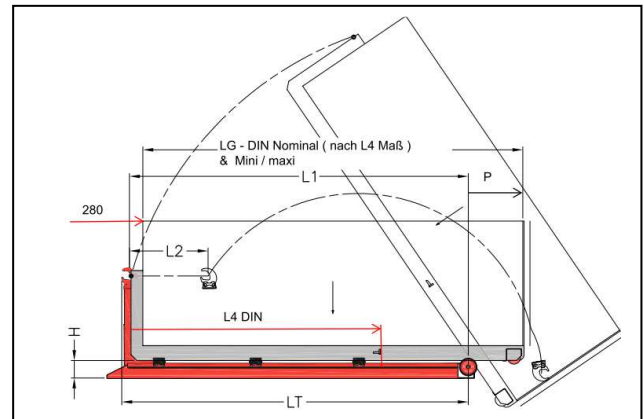
LG Dimensionen müssen durch eine genaue Aufbaustudie je nach Fahrgestell bestimmt werden

ABROLLKIPPER AMPLIROLL AL 14 DIN :



Vorteile

- ❖ Modulare Bauweise für einen optimalen Beladungswinkel
- ❖ Hydraulik und Steuerung im seitlichen Kasten, geschützt durch Aluminium Abdeckung
- ❖ Teleskopierbarer Ausschub um verschiedene Behälter - längen aufzuladen
- ❖ Mechanische selbstschließende Knicksicherung zwischen Schwenkarm und Kippschiff
- ❖ Ausgezeichnete Hubkapazität durch das MARREL Kniehebelprinzip zur Verdoppelung der Hebekraft
- ❖ DIN-Verriegelung für einen sicheren Behältertransport
- ❖ Hydraulische Behälterverriegelung
- ❖ Pneumatik-Steuerung im Fahrerhaus



Standard Produkteigenschaften

Stahlbau :

- Grundrahmen aus zwei Z-Profilen und Quertraversen
- Fertigung aus hochwertigen Feinkornstahl
- Gussteile für hohe Belastungen
- Stahlqualität mit hoher Streckgrenze, lasergeschnitten und robotergeschweißt
- Stahlbau ist sandgestrahlt und grundiert

Hydraulik :

- Eigene Zylinderfertigung
- Interne Endlagendämpfung im Zylinder
- Schlauchbruchventil direkt angeflanscht
- Integrierte pneumatische Sicherheitsschaltung um Fehlbedienung zu verhindern
- Pneumatische Steuerung in der Kabine

Sicherheit und Behälterverriegelung, optional

- DIN Verriegelung mit Kontrollleuchte
- Hydraulische Behälter Verriegelung von Innen oder Außen mit optischer Kontrolle
- Seitliche Verriegelung vorne
- Akustische Warnung: Einheit in Betrieb

Optionen :

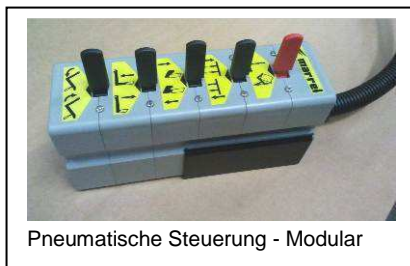
- Hydraulische Achsabstützung für Blattfederung
- Rollenabstützung mit Warnsignal und Steuerung
- Eilgangschaltung
- Zusätzliche Hydraulik integriert ab Werk für Unterfahrerschutz – Kranbetrieb oder Anhänger Versorgung
- Haken mit pneumatischer Sicherung
- Elektro-pneumatische Steuerung
- Anpassung DIN – AFNOR (verstellbare Hakenhöhe)
- Unterfahrerschutz ausfahrbar – schwenkbar und fest



Steuerung mit Aluminium Abdeckung



Rollenabstützung



Pneumatische Steuerung - Modular



Schlauchbruchventil



Unterfahrerschutz ausfahrbar PANTO



Haken mit mechanischer Sicherung und Bolzen

**Stark und unkompliziert im Betrieb
= Niedrige Wartungskosten**



COMPAS



AMPLIROLL



MULTIBENNE



GRUE



VERIN



MARREL SAS France
Rond-Point Auguste Colonna - B.P.70056 -
42161 Andrézieux-Bouthéon cedex - France
Téléphone : +33 (0)4 77 36 28 28
Site internet : www.marrel.com