



DIECI

AGRI FARMER

28.7 | 30.7 | 28.9 | 30.9



QUALITÀ ASSOLUTA *ECCELLENZA A MISURA D'UOMO*

Le caratteristiche dei prodotti Dieci possono essere riassunte in tre concetti che rappresentano da sempre lo standard di ogni macchina: **tecnologia, affidabilità e durata**.

Una gamma di prodotti che punta all'eccellenza, sviluppata intorno a chi la usa: l'uomo. Lavoriamo ogni giorno per evolvere le nostre macchine, adottando le migliori soluzioni basate sulla nostra ricerca, sui consigli e sulle esperienze fatte assieme ai nostri clienti.

Il risultato è il contenuto tecnologico delle macchine che facciamo: l'insieme dei componenti e la loro messa a punto garantiscono un livello di **prestazioni ottimali**. Il risultato è uno stile che si distingue, perché crediamo che la nostra identità sia la nostra forza.

AGRI FARMER, da sempre la più agile tra le macchine della gamma agricola Dieci, ora è stata resa a misura d'uomo: con la nuova cabina avveniristica firmata Giugiaro Design e importanti interventi su comfort e prestazioni, abbiamo messo a disposizione dell'agricoltore **un telescopico dalla qualità assoluta**.

COMFORT ESCLUSIVO *DESIGN E STILE ITALIANI*

Da sempre le cabine dei telescopici Dieci sono un concentrato di **comfort** e **funzionalità**, a cui si lega lo **stile** che ci contraddistingue in tutto il mondo. Nella NUOVA CABINA 2018 abbiamo voluto esaltare il Made in Italy con il tocco di uno dei più celebri Designer Italiani: **Giugiaro Design**.

Gli interni sono realizzati in **materiali soft touch** di derivazione Automotive, dalle spiccate caratteristiche di morbidezza al tatto, garantendo al contempo eccellente **isolamento termico** e **sonoro**, oltre a **ridurre sensibilmente le vibrazioni**. Estetica e qualità sposano la funzionalità: l'abbinamento di colori tenui contribuisce a rendere particolarmente luminoso l'abitacolo, insieme alle retroilluminazioni di pedaliera, interruttori e scaletta di accesso. Piena luce e visibilità anche verso l'esterno, con una vetratura generosa che permette un'**ottima visuale a 360°**, luci di lavoro LED su cabina, perimetro e braccio, specchi retrovisori orientabili e riscaldabili elettricamente e tre telecamere wireless che scrutano anche i punti più nascosti.

Desideriamo offrire le migliori comodità a chi lavora, per questo abbiamo amplificato il tradizionale comfort delle cabine Dieci con spazi più ampi per le gambe, sterzo e bracciolo regolabili, sospensioni per il sedile a scelta tra tre sistemi e un **nuovo sistema di ammortizzazione dell'intera cabina**, unico nel settore telescopici, in grado di smorzare efficacemente le oscillazioni più fastidiose dei terreni più sconnessi.

Infine, dalla ricerca e dagli avanzati studi di fluidodinamica, abbiamo sviluppato il nuovo **impianto di climatizzazione** che, insieme a tetto e vetro posteriore apribili, garantisce una distribuzione di aria ottimizzata per regolare la temperatura ideale in ogni stagione dell'anno.



PIENO COMFORT

+ GRANDE

- Ergonomia e accessibilità migliorate: più spazio per le gambe dell'operatore

+ COMODA

- Cabina con ammortizzatori idraulici: urti assorbiti a 360°
- Colonna sterzo e bracciolo regolabili, sedile riscaldabile e con 3 sistemi di sospensione a scelta: guida in poltrona

INTERIOR DESIGN

TOCCO PREGIATO

- Interni pregiati soft-touch, derivati dall'Automotive

FUORI IL RUMORE

- Tetto, cruscotto e tappeto insonorizzanti isolano la cabina dal rumore



VISIBILITÀ TOTALE

VISTA PANORAMICA, SEMPRE

- Ampia superficie vetrata: visibilità ottimale in tutte le direzioni
- Fari di lavoro a LED integrati: vedi meglio, consumano meno, durano di più
- Fari ovunque: perimetrali, sul braccio e sulla testa del braccio

TUTTO SOTTO CONTROLLO

- Display da 3,5" integrato
- Specchi retrovisori regolabili elettricamente e riscaldabili
- 3 telecamere wireless: posteriore, lato destro e testa del braccio in un display da 7"



CLIMA PERFETTO

TEMPERATURA SEMPRE GIUSTA

- Flussi d'aria ottimizzati: 6 bocchette disponibili, vetro posteriore e tetto apribili, alzacristallo laterale elettrico integrato
- Disappannamento veloce dei vetri

DOPPIO FILTRO ARIA

- Operatore protetto dalle polveri e dagli odori



TECNOLOGIA PURA *POTENZA E CONTROLLO*

L'uomo manovra, la tecnologia potenzia e controlla. La nuova gamma agricola è concepita su un **avanzato sistema di gestione elettronica** del veicolo completamente integrato: un'esclusiva Dieci. Tutte le funzioni di controllo della macchina (controllo RPM, velocità e diagnostica) fanno capo ad una **unica centralina** che misura i parametri ottimali di lavoro mediante una diagnostica approfondita, visualizzandoli in tempo reale sul display, permettendo all'operatore di avere sempre **tutto sotto controllo**.

Potenziare la capacità e la forza di brandeggio, il braccio è totalmente manovrabile in plancia con un **nuovo joystick**, che integra anche il selettore di direzione (inversore – FNR), per un controllo direzionale più pratico e confortevole.

Nuova forza e stabilità grazie al **telaio**, mentre la gestione elettronica della nuova **trasmissione idrostatica a 2 marce** permette di raggiungere la velocità di 40 chilometri orari.

EVOLUZIONE DELLA FAMIGLIA

AGRI FARMER 28.7



↑ Altezza massima 6,35 m

📊 2,9 t di portata

AGRI FARMER 30.7



↑ Altezza massima 6,35 m

📊 3 t di portata

AGRI FARMER 28.9



↑ Altezza massima 8,65 m

📊 2,9 t di portata

AGRI FARMER 30.9



↑ Altezza massima 8,65 m

📊 3 t di portata

BRACCIO TELESCOPICO EVOLUTO

COMFORT ELETTRONICO, POTENZA TECNOLOGICA

- Braccio rinforzato in Acciaio Alto Resistenziale: più affidabile
- Cilindro di sfilo con ammortizzatore in chiusura: più comfort
- Gestione elettronica della sospensione in base alla velocità e all'altezza
- Distributori Load Sensing - Flow Sharing: più movimenti contemporanei per un lavoro più efficace
- Direzione di marcia e braccio comandati dal Nuovo Joystick CAN-bus



PIASTRA PORTA ATTREZZI

NUOVA PIASTRA PORTA ATTREZZI

- Articolazione a controlleva: più angolo di brandeggio

NUOVO SISTEMA AUTOMATICO DI AGGANCIO

- Riconoscimento attrezzi senza operazioni manuali: più facilità, massima sicurezza
- Settaggio macchina immediato per i diversi impieghi

BLOCCO ACCESSORI IDRAULICO

- Doppio cilindro, doppia azione, massima stabilità

TRASMISSIONE IDROSTATICA A 2 MARCE

EFFICIENZA GARANTITA NEL TEMPO

- + Potente + Semplice + Affidabile

AGILE E VELOCE

- Velocità massima: 40 km/h

GESTIONE ELETTRONICA

- Massima precisione di avanzamento anche a pieno regime







POWER *VELOCE, PRECISO ED ECOLOGICO*

Potenza, con 107 hp, ma soprattutto **prestazioni elevate**: è questo lo spirito del nuovo motore che muove tutti i modelli della famiglia AGRI FARMER. Un motore evoluto con un controllo completamente elettronico, per **ottimizzare erogazione ed efficienza**.

Ben 3769 cc che sviluppano una coppia impressionante a soli 1500 giri al minuto. Tutto senza rinunciare all'affidabilità duratura e al **rispetto dell'ambiente**, con i sistemi DOC e SCR e il filtro DPF per contenere le emissioni in atmosfera secondo normative Stage 4/Tier 4F.



MOTORE

PRESTAZIONI ELEVATE

- Coppia di 379 Nm a soli 1500 rpm

EVOLUZIONE ELETTRONICA

- Controllo elettronico completo: erogazione ed efficienza ottimizzate

LUNGA AUTONOMIA

- Nuovo serbatoio da top di gamma: 100 litri di carburante

POTENZA PULITA

EMISSIONI MINIME

- Sistema Stage 4/Tier 4F
- Catalizzatori DOC+SCR
- Filtro DPF
- Serbatoio Urea da 20 litri

IMPIANTO IDRAULICO

POMPA A INGRANAGGI

- Prontezza e reattività del braccio
- Movimenti precisi e veloci, anche ad alta potenza

PRIMA L'UOMO

SEMPLIFICHIAMO IL LAVORO

MANUTENZIONE

Facciamo la macchina come vuole il cliente!

Dieci, grazie a più di trent'anni d'esperienza nel settore telescopici, può vantarsi di applicare questa filosofia costruttiva: accogliamo i consigli di chi si è già rivolto a noi e pensiamo a come semplificare il lavoro a bordo di una macchina Dieci.

Per la nuova gamma agricola abbiamo rivisitato interamente il **vano motore**, con un design accattivante che integra nel cofano ampie aperture posteriori e laterali, per accedere nella più totale facilità. All'interno, la disposizione ottimale dei componenti renderà la **manutenzione più rapida e più comoda**.

Più facili e più veloci da pulire i radiatori, con il nuovo gruppo reso a sua volta più accessibile. Più facili e più veloci le operazioni di ingrassaggio, grazie al sistema automatico. Vita facile anche nell'abitacolo: il filtro dell'aria può essere raggiunto senza alcun utensile, mentre l'impianto elettrico a perfetta tenuta rimane al riparo da acqua e polvere. Minimi anche gli interventi richiesti per il cambio dell'olio idraulico, necessari solo ogni 2000 ore di lavoro.



DIECI SERVICE

Dieci Service è il nostro servizio di assistenza tecnica presente su tutto il territorio mondiale, attraverso una **rete capillare di dealer** e officine autorizzate. I nostri clienti vengono assistiti direttamente da tecnici specializzati e ogni richiesta viene esaudita in tempi brevissimi: grazie all'utilizzo di magazzini automatizzati, Dieci Service può fornire, nel giro di poche ore, interventi e ricambi in tutto il mondo. Visita il sito www.dieci.com per scoprire il dealer più vicino a te.

DEALERS 400

PAESI 70

FILIALI 3

DATI TECNICI

PRESTAZIONI

Modello macchina	AGRI FARMER 28.7-GD	AGRI FARMER 30.7-GD	AGRI FARMER 28.9-GD	AGRI FARMER 30.9-GD
Portata massima	2900 kg (6393 lb)	3000 kg (6614 lb)	2900 kg (6393 lb)	3000 kg (6614 lb)
Altezza massima di sollevamento su ruote	6,35 m (20,8 ft)	6,35 m (20,8 ft)	8,65 m (28,4 ft)	8,65 m (28,4 ft)
Forza di strappo	5800 daN (13039 lbf)	5800 daN (13039 lbf)	5800 daN (13039 lbf)	5800 daN (13039 lbf)
Forza di traino	5800 daN (13039 lbf)	5800 daN (13039 lbf)	5800 daN (13039 lbf)	5800 daN (13039 lbf)
Pendenza massima superabile	40%	40%	40%	40%
Massa a vuoto	6500 kg (14330 lb)	6500 kg (14330 lb)	6680 kg (14727 lb)	6680 kg (14727 lb)
Velocità massima (riferita a ruote con diametro massimo ammesso)	40 km/h (24,9 mph)	40 km/h (24,9 mph)	40 km/h (24,9 mph)	40 km/h (24,9 mph)

MOTORE

Marca	Kubota
Potenza nominale	79,5 kW (107 HP)
@rpm	2200 rpm
Cilindrata	3769 cm ³ (230 in ³)
Normativa emissioni	Stage IV/Tier 4f
Trattamento gas di scarico	DOC+DPF+SCR
Aspirazione	Turbo compressore aftercooler

IMPIANTO IDRAULICO

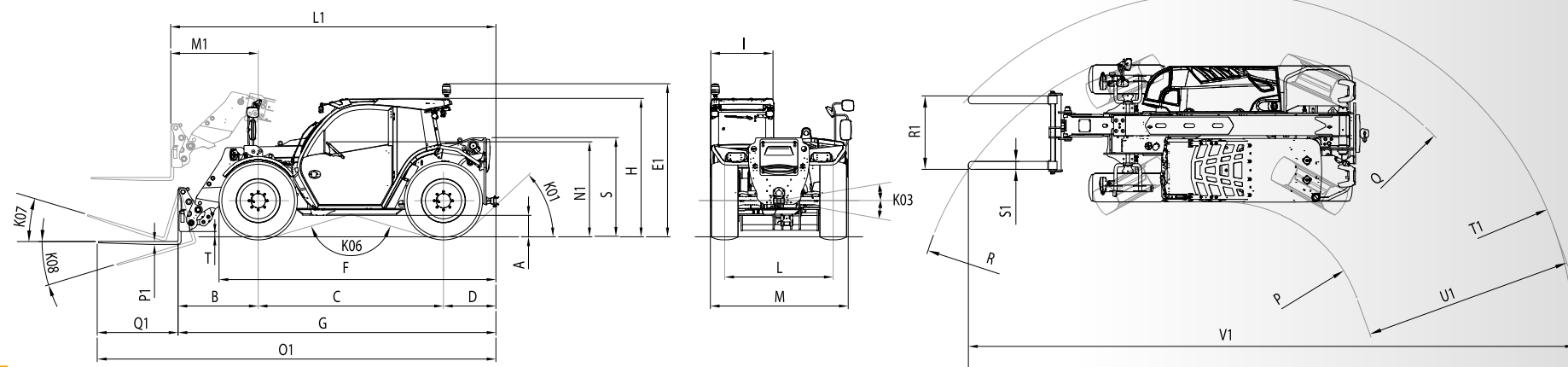
Tipo pompa idraulica	Pompa ad ingranaggi per idroguida e movimenti
Portata pompa idraulica	100 L/min (26,4 gal/min)
Pressione massima di esercizio	24,5 MPa (3553 psi)
Comando distributore	Joystick 4in1 proporzionale con FNR

TRASMISSIONE

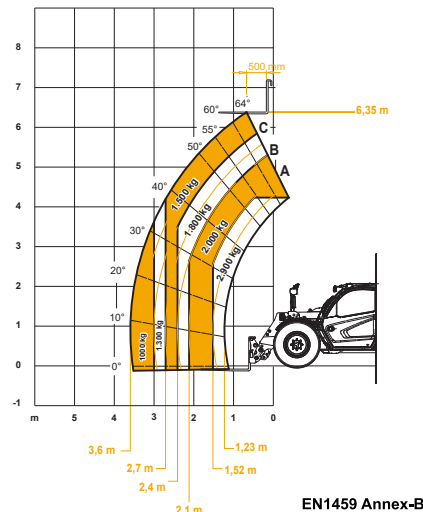
Tipo trasmissione	Idrostatica a controllo elettronico con pompa a portata variabile e funzione ECO
Motore idraulico	Idrostatico a variazione automatica continua
Inversione	A controllo elettronico azionabile con macchina in movimento
Inching	A pedale elettronico per avanzamento controllato
Cambio	A 2 velocità servocomandato

DIMENSIONI

	AGRI FARMER 28.7-GD	AGRI FARMER 30.7-GD	AGRI FARMER 28.9-GD	AGRI FARMER 30.9-GD
A	300 mm (11,8 in)	300 mm (11,8 in)	300 mm (11,8 in)	300 mm (11,8 in)
B	1211 mm (47,7 in)	1211 mm (47,7 in)	1247 mm (49,1 in)	1247 mm (49,1 in)
C	2800 mm (110,2 in)	2800 mm (110,2 in)	2800 mm (110,2 in)	2800 mm (110,2 in)
D	813 mm (32 in)	813 mm (32 in)	813 mm (32 in)	813 mm (32 in)
E1	2312 mm (91 in)	2483 mm (97,8 in)	2312 mm (91 in)	2483 mm (97,8 in)
F	4155 mm (163,6 in)	4155 mm (163,6 in)	4155 mm (163,6 in)	4155 mm (163,6 in)
G	4824 mm (189,9 in)	4824 mm (189,9 in)	4860 mm (191,3 in)	4860 mm (191,3 in)
H	2090 mm (82,3 in)	2261 mm (89 in)	2090 mm (82,3 in)	2261 mm (89 in)
I	965 mm (38 in)	965 mm (38 in)	965 mm (38 in)	965 mm (38 in)
K01	42°	42°	42°	42°
K03	8°	8°	8°	8°
K06	147°	147°	147°	147°
K07	18°	18°	22°	22°
K08	129°	129°	124°	124°
L	1640 mm (64,6 in)	1640 mm (64,6 in)	1640 mm (64,6 in)	1640 mm (64,6 in)
L1	4935 mm (194,3 in)	4935 mm (194,3 in)	4970 mm (195,7 in)	4970 mm (195,7 in)
M	2095 mm (82,5 in)	2095 mm (82,5 in)	2095 mm (82,5 in)	2095 mm (82,5 in)
M1	1322 mm (52 in)	1322 mm (52 in)	1358 mm (53,5 in)	1358 mm (53,5 in)
N1	1385 mm (54,5 in)	1555 mm (61,2 in)	1385 mm (54,5 in)	1555 mm (61,2 in)
O1	6023 mm (237,1 in)	6023 mm (237,1 in)	6060 mm (238,6 in)	6060 mm (238,6 in)
P	1807 mm (71,1 in)	1807 mm (71,1 in)	1807 mm (71,1 in)	1807 mm (71,1 in)
P1	45 mm (1,8 in)	45 mm (1,8 in)	45 mm (1,8 in)	45 mm (1,8 in)
Q	4168 mm (164,1 in)	4168 mm (164,1 in)	4168 mm (164,1 in)	4168 mm (164,1 in)
Q1	1200 mm (47,2 in)	1200 mm (47,2 in)	1200 mm (47,2 in)	1200 mm (47,2 in)
R	4311 mm (169,7 in)	4311 mm (169,7 in)	4311 mm (169,7 in)	4311 mm (169,7 in)
R1	1110 mm (43,7 in)	1110 mm (43,7 in)	1110 mm (43,7 in)	1110 mm (43,7 in)
S	1495 mm (58,9 in)	1495 mm (58,9 in)	1495 mm (58,9 in)	1495 mm (58,9 in)
S1	120 mm (4,7 in)	120 mm (4,7 in)	120 mm (4,7 in)	120 mm (4,7 in)
T	80 mm (3,1 in)	80 mm (3,1 in)	160 mm (6,3 in)	160 mm (6,3 in)
T1	5090 mm (200,4 in)	5090 mm (200,4 in)	5116 mm (201,4 in)	5116 mm (201,4 in)
U1	3289 mm (129,5 in)	3289 mm (129,5 in)	3316 mm (130,6 in)	3316 mm (130,6 in)
V1	8900 mm (350,4 in)	8900 mm (350,4 in)	8962 mm (352,8 in)	8962 mm (352,8 in)

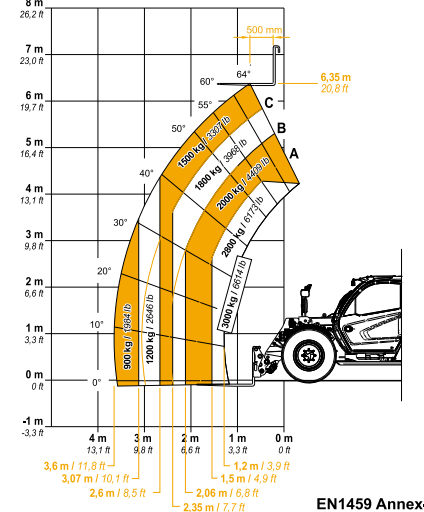


MAX
2900 kg / 6393 lb



EN1459 Annex-B

MAX
3000 kg / 6614 lb

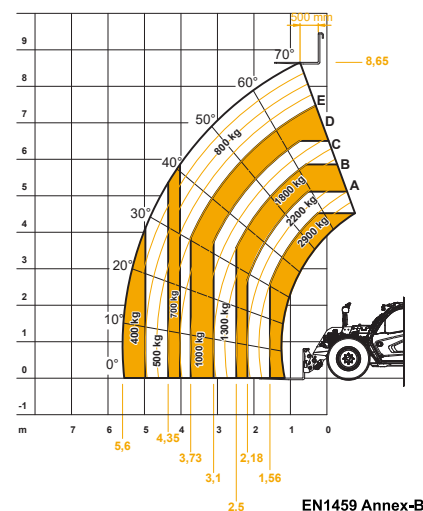


EN1459 Annex-B

AGRI FARMER 28.7

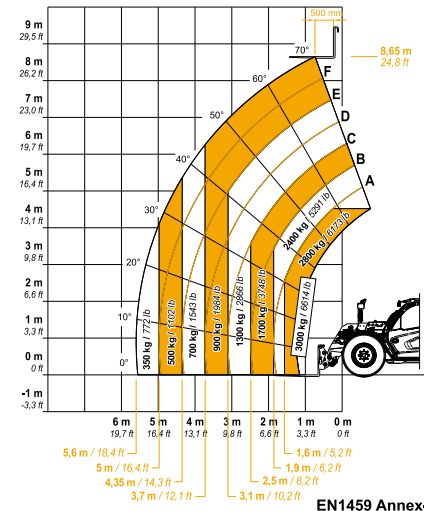
AGRI FARMER 30.7

MAX
2900 kg / 6393 lb



EN1459 Annex-B

MAX
3000 kg / 6614 lb



EN1459 Annex-B

AGRI FARMER 28.9

AGRI FARMER 30.9

AZIENDA FORZA DIECI

L'ESPERIENZA PER L'INNOVAZIONE

Progettiamo e costruiamo macchine da lavoro dal 1962, e oggi siamo riconosciuti come uno dei più importanti player mondiali.

Orgogliosamente italiana, con un quartiere generale in Emilia Romagna di oltre 135.000 metri quadrati e circa 400 persone impiegate, grazie a 3 filiali europee in Germania, Regno Unito, Francia e a una rete globale di oltre 400 dealers, Dieci è presente in oltre 70 Paesi.

Ricerca e sviluppo di tecnologie innovative, formazione e customer care sono incessantemente al centro delle nostre attività: il risultato di questo impegno costante si concretizza in un'offerta che comprende ben 159 modelli in produzione, tra macchine agricole, edili, industriali e speciali.

Negli ultimi 2 anni abbiamo rinnovato l'80% della gamma prodotti, per offrire ai nostri clienti soluzioni sempre più all'avanguardia, performanti, affidabili e sicure.

Oggi presentiamo la nuova gamma agricola, 4 famiglie e 15 modelli con importanti upgrade su comfort e design, per **dare valore all'elemento più importante: l'uomo.**

1962 **FONDAZIONE**

135.000 **MQ**

400 **DIPENDENTI**

159 **MODELLI**

19 **FAMIGLIE**

AGRI FARMER

28.7 | 30.7 | 28.9 | 30.9

DIECI

www.dieci.com

