

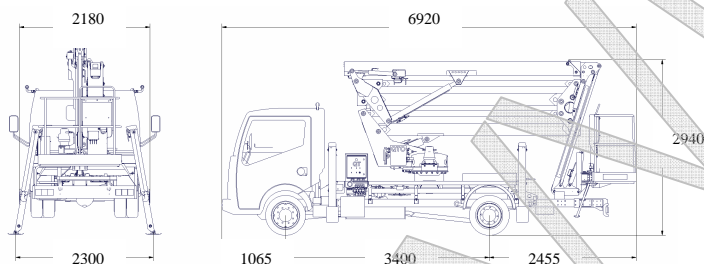
SCHEDA TECNICA

ZED 21 J su Nissan 4,5t

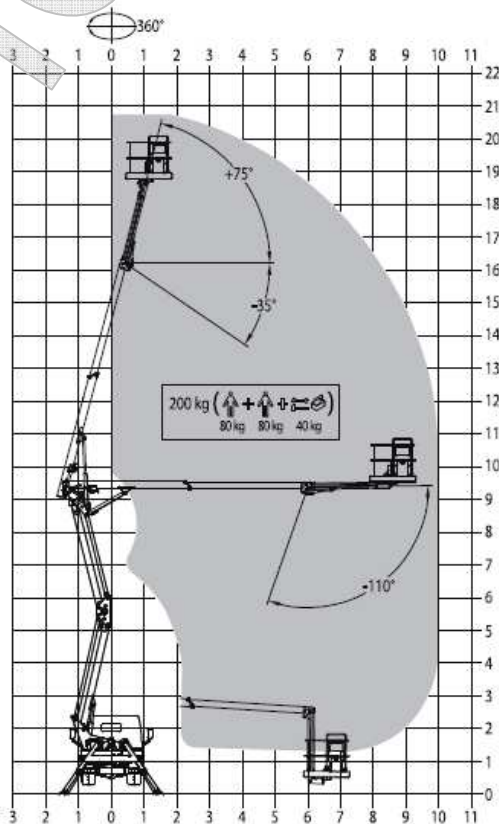
DATI TECNICI

- Doppio pantografo + braccio articolato con uno sfilo + jib
- Movimentazione pantografo con bielle
- Rotazione torretta di 360° continui su ralla
- Comandi elettroidraulici proporzionali da terra e dal cestello verticali
- Avviamento ed arresto motore veicolo dal cestello
- Pianale in alluminio antiscivolo con installate retrotorretta spondine porta attrezzi
- Cestello con base in materiale composito e parapetto in alluminio
- Rotazione del cestello 65° destra + 65° sinistra
- Livellamento cestello a parallelogramma idraulico
- Cella di carico per controllo carico in cestello
- N°4 stabilizzatori a piazzamento oleodinamico con sensori di contatto terreno
- Impianto oleodinamico alimentato da pompa ad ingranaggi installata sulla presa di forza del veicolo
- Cicalino innesto presa di forza
- Contatore in cabina
- Presa elettrica 230 V AC CE in cestello
- N°1 faro lampeggiante
- Verniciatura standard: colore blu (RAL 5017) oppure bianca (RAL 9010)
- Certificazione CE
- Collaudo MCTC come veicolo ad uso speciale

DIMENSIONI



AREA DI LAVORO



PRESTAZIONI

Altezza di lavoro	20,8m
Altezza piano di calpestio	18,8m
Sbraccio	10m
Portata	200kg
Dim. cestello	1400x700x1100mm
PTT minimo	4,5t

Direzione Commerciale Dolo (Ve) - dolo@ctelift.com
 tel. +39 041 51.00.130 - fax +39 041 41.38.44
 Sede Legale e Stabilimento Rovereto (Tn) - info@ctelift.com
 tel. +39 0464 48.50.50 - fax +39 0464 48.50.99
 Filiale di Milano S. Giuliano Milanese (MI) - milano@ctelift.com
 tel. +39 02 98.81.100 - fax +39 02 98.28.20.96
 Filiale di Bertinoro (FC) - bertinoro@ctelift.com
 tel. +39 0543 44.88.30 - fax +39 0543 44.83.43

CTE S.p.A. | www.ctelift.com

Punti assistenza vendita
 Bari, Bologna, Cagliari, Catania, Cesena, Dolo, Fano, Ferrara, Firenze,
 Forlì, Milano, Modena, Napoli, Palermo, Pisa, Pistoia, Pordenone,
 Ragusa, Roma, Rovereto, Sassari, Taranto, Torino, Udine.



I dati contenuti nella presente scheda non sono impegnativi. Ci riserviamo di apportare le modifiche in qualsiasi momento senza preavviso. Le informazioni riportate hanno solo scopo illustrativo. Z21J Nissan su 45qjl - ed. 03/10



Unità operative: Rovereto, Dolo e S. Giuliano Milanese