



Dati tecnici

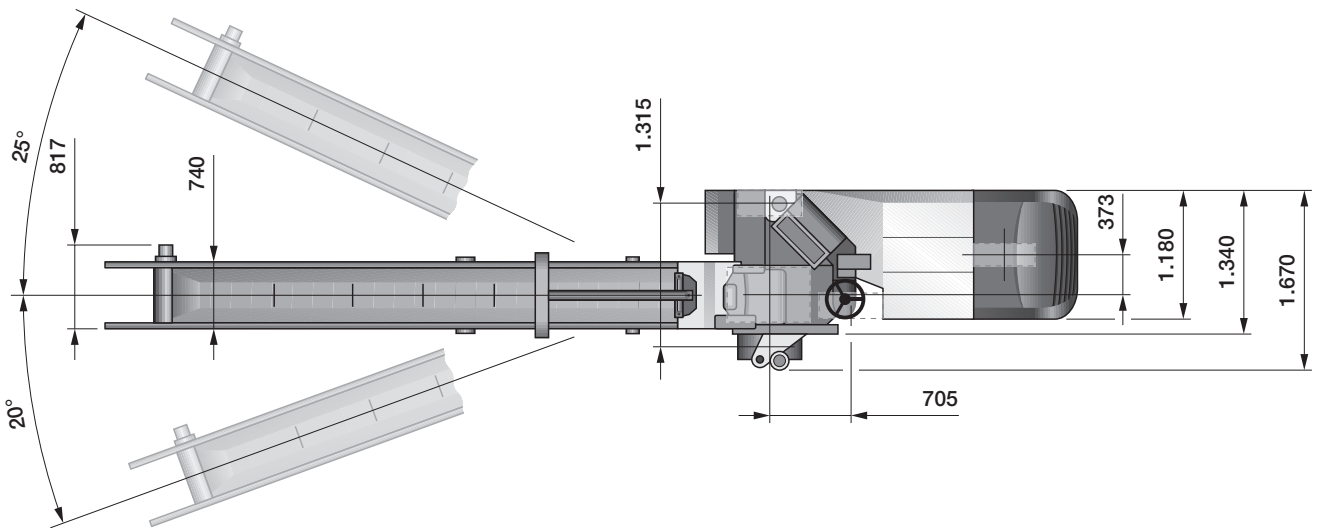
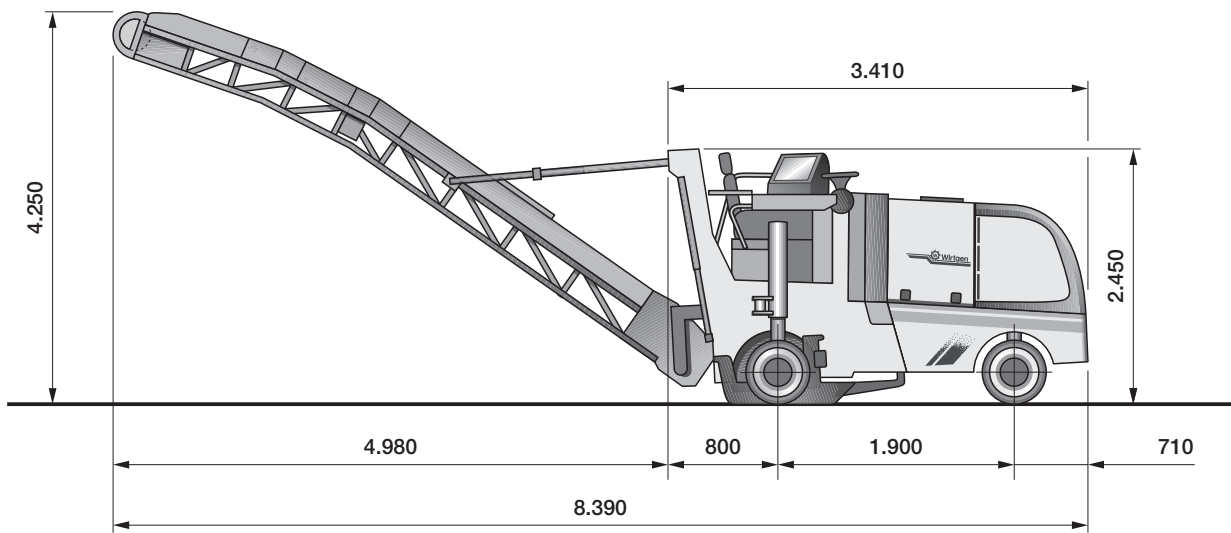
Fresa a freddo W 50



	Fresa a freddo W 50
Max. larghezza di fresatura max.	500 mm
Profondità di fresatura *1	0–160 mm
Rullo di fresatura	
Interlinea	15 mm
Numero dei denti	50
Diametro di taglio	590 mm
Motore	
Costruttore	Deutz
Modello	TD 2011 L04W
Raffreddamento	Acqua
Numero dei cilindri	4
Potenza nominale a 2.500 min ⁻¹	59,9 kW/80,3 HP/81,5 PS
Cilindrata	3.619 cm ³
Consumo di gasolio alla potenza nominale	18,3 l/h
Consumo di gasolio nel ciclo misto di cantiere	8,3 l/h
Livello di emissione	EU Stage 3a/US EPA Tier 3
Impianto elettrico	24 V
Capacità serbatoi	
Serbatoio carburante	165 l
Serbatoio olio idraulico	80 l
Serbatoio acqua	500 l
Caratteristiche di marcia	
Velocità 1 ^a marcia di lavoro	0–12,5 m/min
Velocità 2 ^a marcia di lavoro	0–25 m/min
Velocità di trasferimento max.	0–6 km/h
Pneumatici	
Tipo pneumatici	Gomma piena
Misura dei pneumatici anteriori e posteriori nella versione a tre ruote (diam.x larg.)	559 x 254 mm
Misura dei pneumatici anteriori nella versione a quattro ruote (diam.x larg.)	560 x 203 mm
Misura dei pneumatici posteriori nella versione a quattro ruote (diam.x larg.)	560 x 254 mm
Sistema di carico	
Larghezza gomma	400 mm
Capacità teorica nastro di carico	82 m ³ /h
Dimensioni trasporto	
Dimensioni macchina (L x larg. x h)	3.410 x 1.670 x 2.450 mm
Dimensioni nastro di carico (L x larg. x h)	6.100 x 820 x 1.200 mm

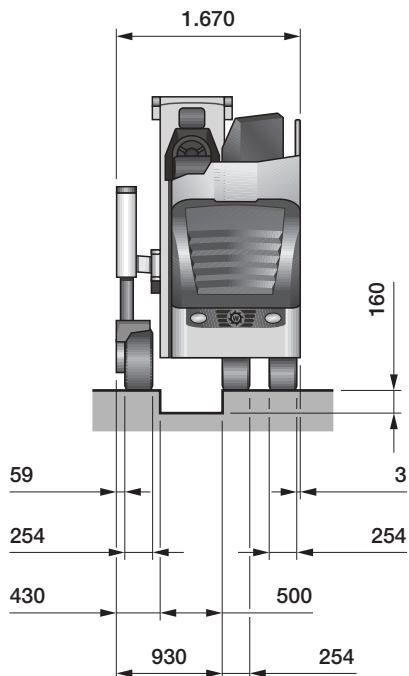
*1 = La profondità massima di fresatura può scostarsi dei valori menzionati, dovuto alle tolleranze e all'usura.

Dimensioni in mm

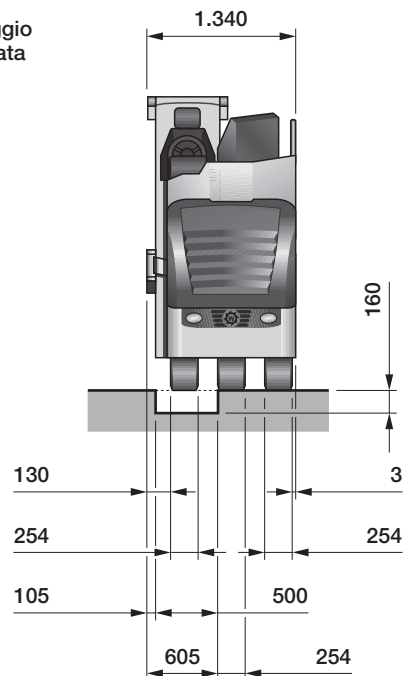


Vista frontale della fresa a freddo W 50, versione a tre ruote
 Dimensioni in mm

con ruota d'appoggio
 in posizione fuoriuscita

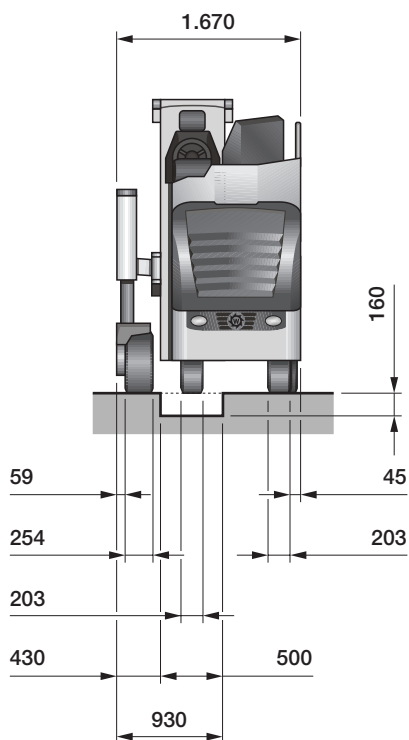


con ruota d'appoggio
 in posizione rientrata

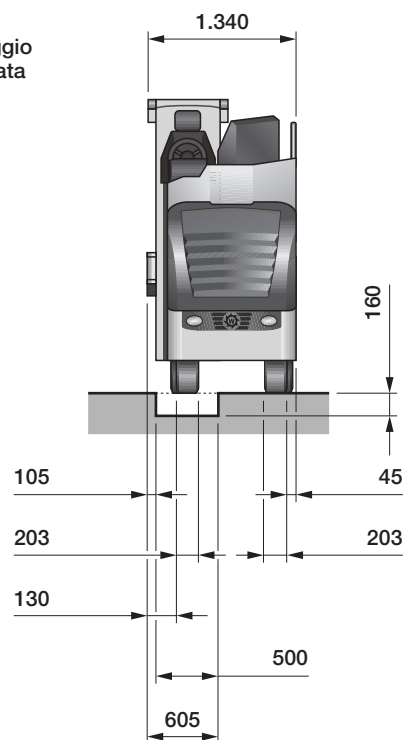


Vista frontale della fresa a freddo W 50, versione a quattro ruote
 Dimensioni in mm

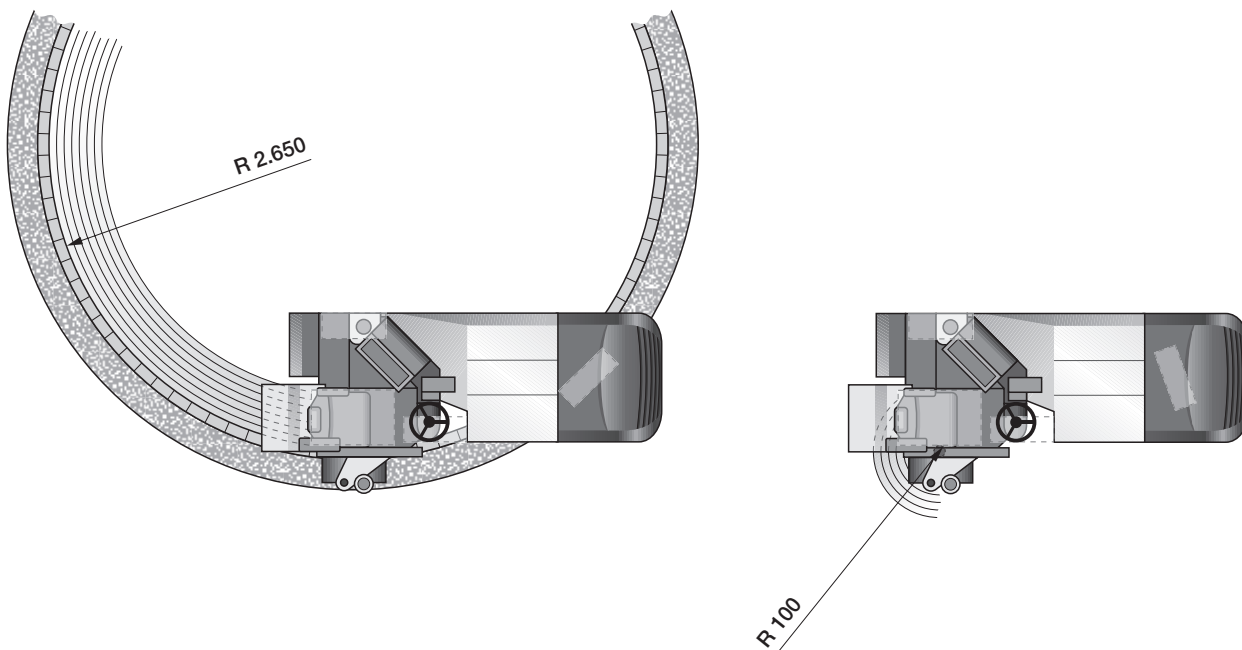
con ruota d'appoggio
 in posizione fuoriuscita



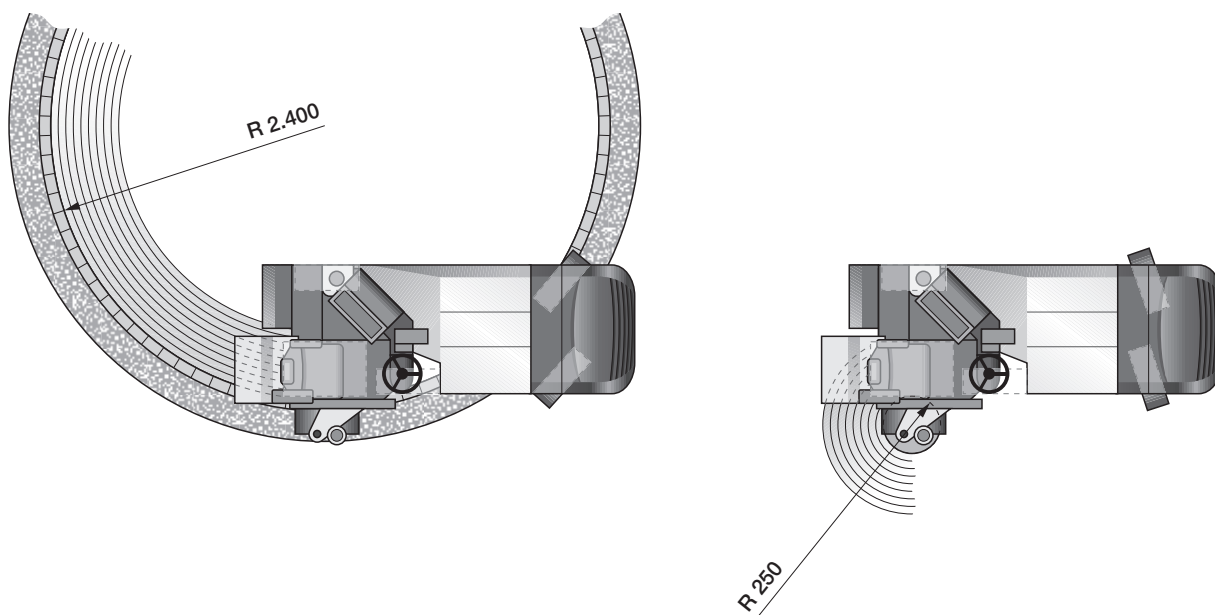
con ruota d'appoggio
 in posizione rientrata



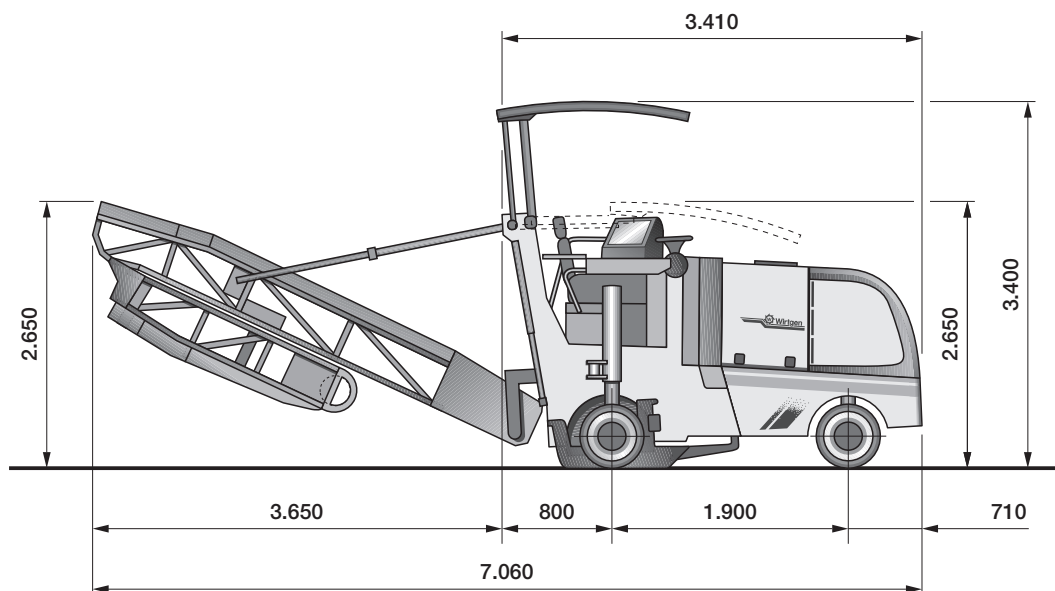
**Raggi di fresatura minimi della fresa a freddo W 50, versione a tre ruote,
profondità di fresatura 50 mm
Dimensioni in mm**



**Raggi di fresatura minimi della fresa a freddo W 50, versione a quattro ruote,
profondità di fresatura 50 mm
Dimensioni in mm**



Trasporto della macchina completa di nastro ripiegabile e tettuccio di protezione opzionali
Dimensioni in mm



	Pesi della fresa a freddo W 50
Peso a vuoto della macchina a tre ruote senza nastro	6.350 daN (kg)
Peso operativo (CE) *	6.750 daN (kg)
Peso operativo massimo (con serbatoio pieno e dotazione massima)	7.887 daN (kg)
	Pesi dei liquidi di rifornimento
Contenuto del serbatoio dell'acqua in kg	500 daN (kg)
Contenuto del serbatoio del gasolio in kg (0,83 kg/l)	137 daN (kg)
	Pesi maggiori/minori delle dotazioni a richiesta rispetto al peso a vuoto
Nastro di carico lungo	450 daN (kg)
Nastro di carico ripiegabile lungo	500 daN (kg)
Nastro di carico corto	250 daN (kg)
Versione a quattro anziché a tre ruote	250 daN (kg)
Tettuccio di protezione	150 daN (kg)

* = Peso della macchina, serbatoi dell'acqua e del gasolio pieni a metà, conducente (75 kg), utensili.

Dotazioni della fresa a freddo W 50

Dotazioni di serie:

Macchina base con motore

- ✔ Motore raffreddato ad acqua
- ✔ Efficace insonorizzazione integrale del vano motore
- ✔ Verniciatura standard Wirtgen in colore bianco con strisce arancioni

Cassone del rullo fresante

e sistema di convogliamento del fresato

- ✔ Robusto sportello di chiusura posteriore ad ampia apertura
- ✔ Pannello laterale destro dotato di cerniere
- ✔ Paratie laterali sollevabili idraulicamente

Rulli fresanti

- ✔ Rullo fresante con larghezza operativa di 500 mm e portadenti saldati LA15

Sistema di controllo della macchina e della livellazione

- ✔ Display digitale multifunzione nel quadro di comando
- ✔ Comodo pannello operatore con pratici comandi illuminati
- ✔ Indicatore meccanico dell'altezza con comparatore a quadrante
- ✔ Controllo di trazione (divisore di flusso) ad attivazione automatica
- ✔ Regolazione manuale della velocità di fresatura
- ✔ Iniezione d'acqua nel vano di fresatura inseribile

Postazione di guida

- ✔ Comoda scaletta di salita alla piattaforma di guida
- ✔ Piattaforma di guida integralmente ammortizzata
- ✔ Sedile di guida regolabile in senso longitudinale
- ✔ Volante regolabile in altezza
- ✔ Pulsantiera multifunzionale integrata nel bracciolo destro
- ✔ Coperchi antivandalismo con serratura a chiave per i quadri di comando
- ✔ Retrovisori esterni, uno su ogni lato destro e sinistro
- ✔ Avvisatore acustico di retromarcia

Telaio e regolazione in altezza

- ✔ Versione a tre ruote
- ✔ Ruota posteriore destra rientrabile meccanicamente
- ✔ Regolazione dell'altezza a due velocità

Altre dotazioni

- ✔ Pacchetto luci con due fari alogeni a innesto, un faro alogeno con base magnetica e un lampeggiante
- ✔ Ampio assortimento di utensili
- ✔ Pacchetto di sicurezza con interruttore di arresto d'emergenza
- ✔ Vano aggiuntivo per lo stivaggio di cassette portadenti
- ✔ Garanzia di 12 mesi o di 1.000 ore di funzionamento del motore
- ✔ Addestramento all'uso della macchina da parte di personale qualificato

Dotazioni a richiesta:

Macchina base con motore

- ✔ Funzionamento della fresa a freddo con olio idraulico biodegradabile
- ✔ Verniciatura speciale monocoloro, bicolore o multicoloro

Cassone del rullo fresante

e sistema di convogliamento del fresato

- ✔ Estrattore denti a batteria
- ✔ Lama raschiatrice precaricata idraulicamente
- ✔ Nastro di scarico lungo 5.600 mm
- ✔ Nastro di scarico ripiegabile meccanicamente, lungo 5.600 mm
- ✔ Nastro di scarico corto, lungo 1.100 mm
- ✔ Lama raschiatrice sollevabile idraulicamente

Rulli fresanti

- ✔ Rullo fresante con larghezza operativa di 500 mm, HT01, LA20
- ✔ Rullo fresante con larghezza operativa di 500 mm, HT5, LA6
- ✔ Rullo fresante con larghezza operativa di 500 mm, HT4, LA3
- ✔ Rullo fresante per cunette, larghezza operativa di 500 mm, HT5, LA15
- ✔ Rullo fresante con larghezza operativa di 450 + 2x25 mm, HT5, LA6
- ✔ Rullo fresante con larghezza operativa di 400 mm, HT01, LA12
- ✔ Rullo fresante con larghezza operativa di 300 + 2x25 mm, HT4, LA3
- ✔ Rullo fresante con larghezza operativa di 300 mm, HT01, LA12
- ✔ Rullo fresante con larghezza operativa di 300 mm, HT4, LA3
- ✔ Ruota fresante con larghezza operativa di 80 mm, profondità operativa di 300 mm
- ✔ Carrello per il montaggio dei rulli fresanti

Sistema di controllo della macchina e della livellazione

- ✔ Display elettrico digitale dell'altezza
- ✔ Sistema di livellazione Level Pro con rispettivamente un sensore a cavo flessibile su ogni lato destro e sinistro
- ✔ Sensore di pendenza trasversale

Postazione di guida

- ✔ Sedile di guida a regolazione multipla e posizionabile in modo ottimale
- ✔ Tettuccio di protezione abbassabile idraulicamente e traslabile lateralmente

Telaio e regolazione in altezza

- ✔ Versione a quattro ruote

Altre dotazioni

- ✔ Pacchetto luci con un faro alogeno a base magnetica, due proiettori e due lampeggiatori integrati nella parte anteriore e due luci di posizione e due lampeggiatori sul nastro di carico
- ✔ Attacchi idraulici aggiuntivi per ulteriori utensili idraulici



WIRTGEN MACCHINE

Wirtgen Macchine Srl
20082 Noviglio (Milano) · Italia · Via delle Industrie, 7
Telefono: (02) 9057941 · Telefax: (02) 90579490
Sito web: www.wirtgen.it · E-Mail: wirtgen_com@wirtgen.it