



САМОХОДНАЯ ДРОБИЛКА УДАРНОГО ТИПА НА ГУСЕНИЧНОМ ХОДУ

РВ 100 Т

Bohr- und Anlagentechnik GmbH

Переработка отходов и техника измельчения



- ✓ компактная и мощная
- ✓ высокая мобильность
- ✓ быстрая подготовка к работе
- ✓ наилучшая пропорция мощности и цены



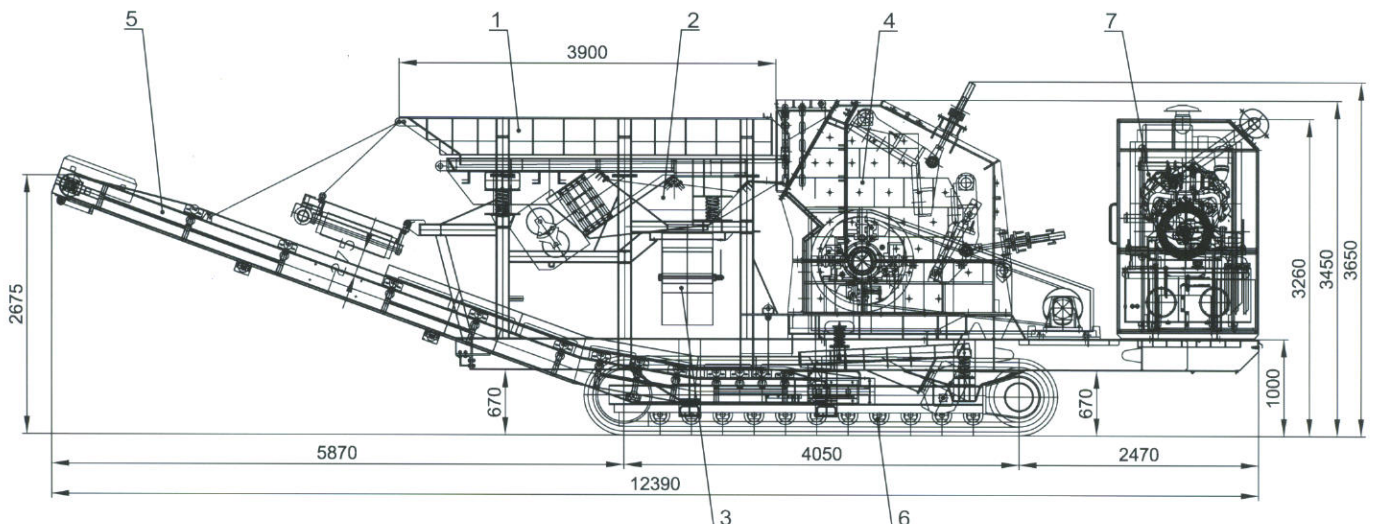
САМОХОДНАЯ ДРОБИЛКА УДАРНОГО ТИПА НА ГУСЕНИЧНОМ ХОДУ Тип РВ 100 Т

Оборудование

1. Загрузочная воронка для материала	м ³	около	5
2. Металлический желоб с щельевым основанием	м ²	около	1,4
3. Желоб в виде воронки			
4. Дробилка ударного типа с приводом: дизельно-гидравлическим			
5. Транспортёрная лента выносящая материал, высота сброса	мм	около	2.675
6. Самоходная машина на гусеничном ходу, ширина трака	мм	около	400
7. Двигатель 6-цилиндровый, дизель с водяным охлаждением и комплексной гидравлической системой	кВ	около	220
Варианты:	боковая лента, магнитный сепаратор, гидравлическая установка щели, генератор, радио управление, орошение		

Технические данные

Ротор	предназначена для измельчения строительного бетона и работ в каменоломнях		
Назначение:			
Просев и его величина	мм	около	0 - 40
Ротор	мм	около	1.000 x 1.000
Заборник дробилки	мм	около	850 x 1.020
Конечное зерно	мм	около	0 - 150
Производительность	т/час	170, в зависимости от установки щели, материала и его загрузки	
Вес	т	около	31,5
Транспортная высота	мм	около	3.450
Рабочая высота	мм	около	3.250
Транспортная ширина	мм	около	2.500
Транспортная длина	мм	около	12.390



BAT • Bohr- und Anlagentechnik GmbH

Bornstalstraße 11,
36460 Merkers, Германия
Tel.: +49 / 36969 / 546-0
Fax: +49 / 36969 / 546-15
E-mail: BAT_GmbH@t-online.de
Internet: www.BAT-Maschinenbau.de



BAT - программа поставок по технике измельчения

Дробилки на гусеничном ходу и стационарные, техника просеивания и сортировочные станции при использовании щековых и ударного типа дробилок, барабанных ситов и компонентов.