



JCB RAUPENBAGGER | JS 330 L/NL

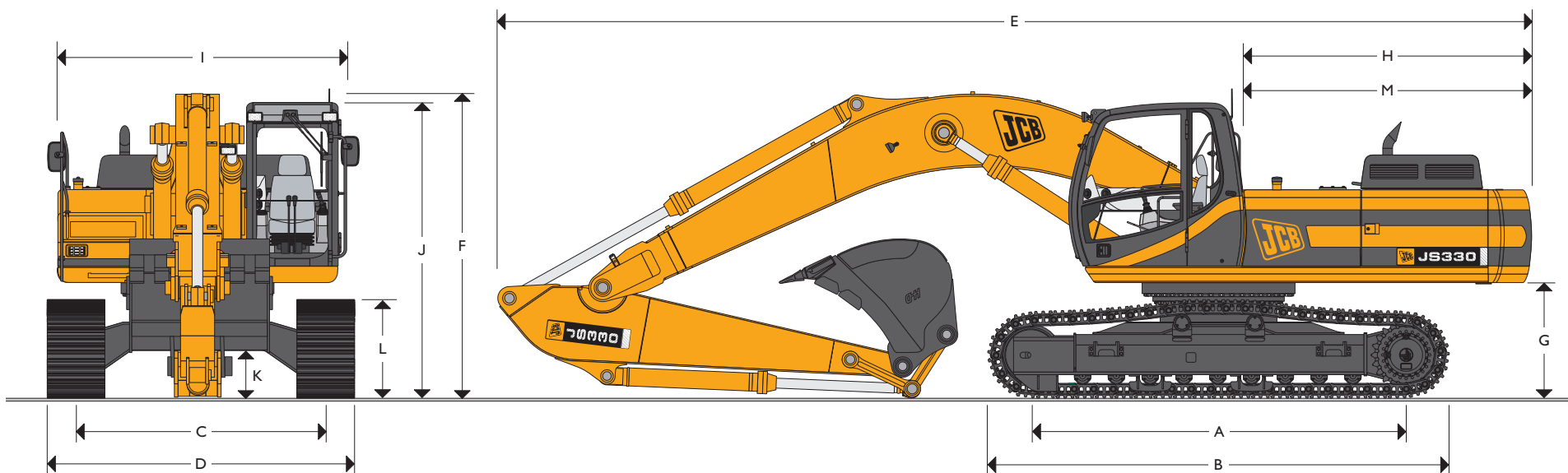


MAX. BETRIEBSGEWICHT

32600 kg

MOTORLEISTUNG NACH SAE J1349 und 80/1269/EEC

178 kW (239 PS)



ABMESSUNGEN

Angaben in mm	L	NL
A Kettenaufstandslänge	3910	3910
B Laufwerkslänge	4810	4810
C Spurweite	2600	2390
D Fahrwerksbreite (600mm Bodenplatten)	3200	2990
D Fahrwerksbreite (700mm Bodenplatten)	3300	3090
D Fahrwerksbreite (800mm Bodenplatten)	3400	3190
D Fahrwerksbreite (900mm Bodenplatten)	3500	3290

Löffelstiellänge	2.21m	2.63m	3.23m	4.03m
Angaben in mm				
E Transportlänge – L	11050	10960	10860	10950
E Transportlänge – NL	11050	10960	10860	10950
F Transporthöhe – L	3610	3570	3360	3850
F Transporthöhe – NL	3610	3570	3360	3850

Angaben in mm	L	NL
G Kontergewicht Bodenfreiheit	1190	1190
H Heckschwenkradius	3260	3260
I Oberwagenbreite	2990	2990
J Höhe, Oberkante kabine	3100	3100
K Bodenfreiheit	500	500
L Kettenhöhe	1026	1026
M Hecklänge	3230	3230



JCB RAUPENBAGGER | JS 330 L/NL



MOTOR

Modell	Isuzu 6HKIX
Typ	Wassergekühlter 4 Takt, 6 Zylinder Reihenmotor mit Direkteinspritzung, Turbolader mit Ladeluftkühlung
Nettoleistung (SAE J1349 und 80/1269/EEC)	178kW (239PS) bei 1900rpm.
Hubraum	7,8 Liter
Bohrung/Hub	115mm x 125mm
Luftfilterung	Trockenfilterelement mit sekundärem Sicherheitslement (opt. und akust. Warnanzeige in der Kabine).
Anlasser	24 Volt.
Batterien	2 x 12 Volt.
Lichtmaschine	24V, 40 ampere.

SCHWENKSYSTEM

Schwenkmotor	Axialkobenmotor.
Schwenkbremse	Hydraulisch, sowie automatisch wirkende Lamellenfeststellbremse.
Endantrieb	Planetenuntersetzung.
Schwenkgeschwindigkeit	9,5 rpm
Drehkranz	Innenverzahnter, in vollständig abgedichtetem Fettbad laufend.
Schwenkverriegelung	In beliebiger Position.

UNTERWAGEN

Fahrwerksoptionen	L-langer Unterwagen und NL-schmaler, langer Unterwagen.
Bauweise	kpl. geschweißter X- Rahmen, untere Schutzabdeckungen Reinigungsöffnungen unter den oberen Stützrollen.
Schleppvorrichtung	Vorn und hinten.
Bodenplattenoptionen	600mm , 700mm , 800mm.
Lauf und Stützrollen	Geschmierte, abgedichtete Ausführung, oberflächengehärtet.
Kettenspanner	Fettzylinder.
Leiträder	Geschmierte, abgedichtete Ausführung mit Federdämpfung.
Kettenausführung	Geschmiert und abgedichtet.
NL & L	
Kettenführung	2 pro Seite
Untere Laufrollen	9 pro Seite
Obere Stützrollen	2 pro Seite
Bodenplatten	50 pro Seite

BAGGERAUSRÜSTUNG

Der 6,45m lange Monoausleger kann durch den Anbau verschiedener Löffelstiele optimal für Ihre Einsätze ausgerüstet werden. Reichweite, Grabtiefe oder max. Reißkräfte. Selbstverständlich ist auch die Ausrüstung für härteste Einsätze ausgelegt. Löffelanlenkung mit Anschlagpunkten.

HYDRAULIKSYSTEM

Load Sensing System mit variabler Fördermenge, servogesteuerter Bedarfsstromregelung und multifunktionalem Open-centre-Ventilblock.

Pumpen	
Hauptpumpen	2 verstellbare Axialkolbenpumpen.
Max. Förderleistung	2 x 276 L/min.
Servopumpe	Zahnradpumpe
Max. Förderleistung	29 L/min.

Steuerventil
Ein kombiniertes 4 und 5 Elemente Steuerventil mit einem zusätzlichen Element für eine weitere Funktion. Bei Bedarf werden Ausleger, Löffelstiel und Löffel für eine höhere Arbeitsgeschwindigkeit von beiden Pumpen versorgt.

Einstellwerte der Druckbegrenzungsventile

Ausleger, Löffelstiel und Löffel	325 bar
Mit "power boost"	355 bar
Schwenken	285 bar
Fahren	325 bar
Vorsteuerung	45 bar

Hydraulikzylinder

Doppelwirkend, mit angeflanschten Kopfverschraubungen und gehärteten Lagerbuchsen aus Stahl. Endlagendämpfung ist Standard an Ausleger-, Löffelstiel- und Löffelzylinder.

Filtersystem

Das Filtersystem entspricht den höchsten Ansprüchen, gewährleistet optimalen Schutz der Komponenten und eine hohe Standzeit des Öles.

Tank	150 micron, Ansaugsieb.
Rücklauf	10 micron, Faserelement.
Plexus Nebenstromfilter	1,5 micron, Papierfeinstfilter.
Vorsteuerkreis	10 micron, Papierelement.
Hammerrücklauf	10 micron, verstärkter Mikrofaserfilter.

Kühlsystem

Luft/Wasserkühler; mit leicht demontierbarem, vorgebautem, Grobschmutzfilter.

FAHRANTRIEB

Bauart	Hydrostatisches 3 Gang Getriebe mit Automatikfunktion.
Fahrmotore	Verstellbarer Axialkolbenmotor, geschützt im Unterwagenrahmen.
Endantrieb	Planetenuntersetzung, angeschraubte Kettenräder.
Betriebsbremse	Hydraulisch betätigte Bremse mit Ausgleichsventil bei Fahrten im Gefälle.
Feststellbremse	Automatisch wirkende, Federdrucklamellenbremse.
erl. Schräglage	70% (35 Grad) permanent.
Fahrgeschwindigkeit	Hoch – 5 km/h. Mittel – 3,4 km/h. Langsam – 2,4 km/h.
Zugkraft	244kN (24900kgf).



JCB RAUPENBAGGER | JS 330 L/NL



KABINE

Die grümmige, aus Presstahl gefertigte Kabine entspricht den höchsten Standards und bietet maximalen Komfort. Alle Scheiben sind aus getöntem Sicherheitsglas. Die geteilte Frontscheibe kann, gasfederunterstützt, im Kabinendach verstaut werden. Klimaanlage, Heizung, Frischluftgebläse und Defrosterdüsen sorgen für freie Sicht und ein angenehmes Arbeitsklima. Ein mehrfach verstellbarer Komfortsitz gehört neben Radiocassettengerät, digital Uhr, Zigarettanzünder und diversen Ablagefächern zur Standardausstattung.

AMS – ADVANCED MANAGEMENT SYSTEM

Advanced Management System

Alle relevanten Informationen werden auf dem in der Kabine angebrachten Display angezeigt, z.B. Tankinhalt, Motor und Hydrauliköltemperatur, aktueller Arbeitsmodus, optische und akustische Warnanzeige.

AMS misst und regelt Motor und Pumpenleistung für optimale Leistung in den vier wählbaren Arbeitsmodi:

- H (Hart)** 100% Motor und Pumpenleistung für schwerste Einsätze
- S (Standard)** 90% Motor und Pumpenleistung für normale Einsätze
- L (Leicht)** 70% Motor und Pumpenleistung für leichte Einsätze und geringeren Verbrauch
- F (Fein)** 70% mit permanenter Druckerhöhung (Power boost) für Hebeinsätze

Der EMS Monitor überprüft u.a. auch die Funktion von Druckschaltern und Sendern. Die vielfältigen Einstellmöglichkeiten über EMS sind einfach gegliedert und leicht verständlich. Eine Serviceanzeige informiert den Fahrer über einen bevorstehenden Servicetermin oder andere Servicearbeiten. Detailliertere Informationen können von JCB Servicemitarbeitern aus dem EMS abgerufen werden. Über einen Port am EMS sind mittels PC auch umfangreichere Einstellungen und Datenauswertungen möglich.

BEDIENELEMENTE

- Baggerfunktionen** Servogesteuerte Bedienhebel, nach ISO-Norm.
- Fahrwerk** Individuell mit Hand oder Fußhebel steuerbar.
Gangwahl über Fußpedal, automatische Umschaltung.
- Zusatzrüstung** Über servogesteuertes Fußpedal.
- Zusatzkreislauf** Über Druckschalter im rechten Bedienhebel.
- Funktionsabschaltung der Bedienhebel** Über Sicherheitsbügel am Sitz.
- Motordrehzahlverstellung** Manuell, automatisch und per Knopfdruck am Bedienhebel.
- Motorabstellung** Per Zündschlüssel und separatem Abstellschalter.
- Power boost (Druckerhöhung)** Über Druckschalter im Bedienhebel.
- Hupe** Durch integrierten Schalter im Bedienhebel.

STANDARDLÖFFEL

Standardlöffel sind aus hochwertigem Stahl gefertigt und mit gehärteten, abgedichteten Bolzen ausgerüstet.

Breite	Inhalt (nach SAE)
mm	m ³
1150	1.18
1400	1.37
1500	1.49
1600	1.61
1800	1.85

FÜLLMENGEN

	Liter
Kraftstofftank	580.0
Motor Kühlmittel	38.0
Motoröl	30.0
Schwenkgetriebe	14.5
Endantriebe, je	8.5
Hydrauliksystem	320.0
Hydrauliktank	152.0

STANDARD AUSRÜSTUNG

Klimaanlage, elektr. Betankungspumpe, Radio, Colorverglasung, Arbeitsscheinwerfer, heavy duty Lichtmaschine und Batterien, zweifach geführte Kette, Außenspiegel, Vorrangsteuerung Ausleger/Schwenken, autom. Warmlaufphase, abnehmbares Kühlersieb, herausnehmbare Bodenmatte, sep. Batterieanschluss, autom. Leerlaufschaltung, "one touch" Drehzahlverstellung, Power Boost Funktion (kurzfristige Druckerhöhung).

OPTIONALE AUSRÜSTUNG

Luftfederter Sitz, Regenabweiser, Bio Ölbefüllung, Sicherheitsventile und Überlastwarneinrichtung für Hebeinsätze, Lasthaken, Kabinenschutzgitter FOPS II, Zusatzscheinwerfer, hydr. Zusatzkreisläufe/Verrohrungen. Weitere Optionen auf Anfrage.

GEWICHTE

Angaben für Maschine mit 6.45m Ausleger, 3.23m Löffelstiel, Standardlöffel, vollen Tanks und Fahrer.

Bodenplatten	Betriebsgewicht	Bodendruck
600mm	31900kg	0.63kg/cm ²
700mm	32250kg	0.54kg/cm ²
800mm	32600kg	0.48kg/cm ²

Grundmaschinengewicht, mit 6000kg Kontergewicht, 600mm Bodenplatten, ohne Ausleger und Löffelstiel: 24400kg.



HUBKAPAZITÄTEN – 2,21m Löffelstiel, 6,45m Ausleger, 600mm Bodenplatten

JS330 L

Lastpunkthöhe	Reichweite vom Drehpunkt																	
	2m		3m		4m		5m		6m		7m		8m		9m		10m	
	kg	kg	kg	kg	kg	kg	kg	kg	kg	kg	kg	kg	kg	kg	kg	kg	kg	kg
7m												*6230	*6230					
6m									*7110	*7110	*6610	6480						
5m							*8770	*8770	*7620	*7620	*6890	6350	*6420	4990				
4m					*12290	*12290	*9850	*9850	*8270	7890	*7270	6120	*6610	4860				
3m					*13890	13450	*10880	9890	*8930	7490	*7680	5870	*6840	4700	5990	3800		
2m					*11770	*11770	*11820	9320	*9630	7130	*8050	5630	*7060	4550	5890	3710		
1m					*13710	12240	*12360	8940	*10060	6840	*8340	5430	7010	4410	5810	3640		
0m					*15240	12430	*12510	8760	*10170	6660	*8480	5290	6900	4310	5750	3580		
- 1m			*12370	*12370	*14420	12880	*12300	8780	*10090	6570	8410	5210	6840	4260				
- 2m	*13680	*13680	*15500	*15500	*13230	12780	*11800	8830	*9770	6580	*8180	5190	*6840	4260				
- 3m	*16680	*16680	*15970	*15970	*11540	*11540	*10960	8930	*9110	6650	*7550	5250						
- 4m			*13750	*13750	*9080	*9080	*9630	9020	*7950	6810	*6240	5430						
- 5m			*10600	*10600			*7520	*7520	*5730	*5730								
- 6m																		

HUBKAPAZITÄTEN – 2,63m Löffelstiel, 6,45m Ausleger, 600mm Bodenplatten

JS330 L

Lastpunkthöhe	Reichweite vom Drehpunkt																	
	2m		3m		4m		5m		6m		7m		8m		9m		10m	
	kg	kg	kg	kg	kg	kg	kg	kg	kg	kg	kg	kg	kg	kg	kg	kg	kg	kg
7m												*6010	*6110					
6m									*7250	*7250	*6150	*6270	*6010	5190				
5m									*7940	7860	*6590	6430	*6150	5110				
4m					*11610	*11610	*9380	*9380	*8660	7690	*7010	6270	*6390	4970	*5840	3980		
3m					*13540	*13540	*10810	10210	*9410	7320	*7470	6010	*6670	4810	6040	3890		
2m					*15070	13330	*11830	9610	*9970	7000	*7900	5760	*6930	4640	5970	3790		
1m					*13090	12640	*12430	9170	*10220	6780	*8260	5550	*7100	4490	5870	3690		
0m					*14280	12440	*12640	8900	*10210	6660	*8500	5380	6970	4380	5790	3620		
- 1m	*8770	*8770	*11100	*11100	*15730	12530	*12520	8820	*10000	6630	8490	5280	6890	4300	5750	3580		
- 2m	*11770	*11770	*14120	*14120	*15100	12870	*12160	8850	*9500	6670	*8370	5230	6860	4280				
- 3m	*14700	*14700	*17500	*17500	*14070	12950	*11480	8930	*8580	6780	*7920	5260	*6520	4320				
- 4m	*18320	*18320	*15450	*15450	*12580	*12580	*10370	9080	*6960	6910	*7000	5370						
- 5m			*12580	*12580	*10440	*10440	*8630	*8630										
- 6m																		

Hubkapazität vorn und hinten

Hubkapazität über den gesamten Schwenkbereich

Notes: 1. Die angegebenen Hubkapazitäten basieren auf ISO 10567, d.h. 75% der minimalen Kipplast oder 87% der Hydraulikhubkapazität wobei der jeweils niedrigere Wert gültig ist. Mit * markierte Angaben basieren auf der Hydraulikhubkapazität.

2. Die angegebenen Hubkapazitäten setzen voraus, daß sich die Maschine auf festem, ebenen Untergrund befindet und mit einem zugelassenen Lasthaken und Löffel ausgerüstet ist.

3. Hubkapazitäten können örtlichen Beschränkungen unterliegen. Bitte fragen Sie Ihren Händler.



HUBKAPAZITÄTEN – 3,23m Löffelstiel, 6,45m Ausleger, 600mm Bodenplatten

JS330 L

Lastpunkthöhe	Reichweite vom Drehpunkt																		
	2m		3m		4m		5m		6m		7m		8m		9m		10m		
	kg	kg	kg	kg	kg	kg	kg	kg	kg	kg	kg	kg	kg	kg	kg	kg	kg	kg	
7m													*5360	*5360					
6m													*5760	*5760	*5550	*5360			
5m													*6120	*6120	*5750	5270	*5420	4190	
4m								*8580	*8580	*7380	*7380	*6580	6400	*6030	5110	*5650	4110		
3m				*15200	*15200	*12870	*12870	*9860	*9860	*8160	*7930	*7090	6180	*6360	4930	*5840	3990	*4040	3250
2m				*6720	*6720	*14480	13980	*11300	9940	*8950	7520	*7590	5910	*6690	4750	*6000	3870	*5030	3180
1m				*6800	*6800	*15370	13160	*12240	9410	*9660	7170	*8030	5660	*6970	4580	5940	3760	4980	3110
0m				*8820	*8820	*15540	12700	*12620	9050	*10090	6900	*8380	5460	7040	4440	5830	3660	*4640	3060
- 1m	*8810	*8810	*10780	*10780	*16020	12600	*12610	8850	*10230	6720	8530	5320	6930	4330	5760	3590			
- 2m	*10400	*10400	*12890	*12890	*15670	12750	*12430	8810	*10150	6630	8450	5250	6860	4280	5730	3560			
- 3m	*12640	*12640	*16150	*16150	*14900	12890	*11960	8850	*9840	6630	*8220	5230	6860	4270					
- 4m	*16340	*16340	*17360	*17360	*13700	12920	*11120	8960	*9180	6700	*7620	5290	*6210	4340					
- 5m	*19340	*19340	*14880	*14880	*11940	*11940	*9780	9090	*8020	6850	*6440	5440							
- 6m			*11440	*11440	*9370	*9370	*7640	*7640	*5940	*5940									

HUBKAPAZITÄTEN – 4,03m Löffelstiel, 6,45m Ausleger, 600mm Bodenplatten

JS330 L

Lastpunkthöhe	Reichweite vom Drehpunkt																		
	2m		3m		4m		5m		6m		7m		8m		9m		10m		
	kg	kg	kg	kg	kg	kg	kg	kg	kg	kg	kg	kg	kg	kg	kg	kg	kg	kg	
7m																*4100	*4100		
6m																*4860	*4860	*4780	4380
5m																*5100	*5100	*4910	4310
4m																*5110	190	*4780	3380
3m				*6720	*6720	*7890	*7890	*8590	*8590	*7270	*7270	*6400	*6250	*5790	5030	*5350	4050	*4980	3290
2m				*14590	*14590	*13470	*13470	*10000	*10000	*8100	7720	*6960	6020	*6180	4810	*5610	3900	5070	3200
1m				*9410	*9410	*14710	13590	*11270	9640	*8940	7290	*7480	5730	*6530	4610	5830	3760	4970	3100
0m	*5700	*5700	*9300	9300	*15260	12870	*12070	9130	*9580	6940	*7950	5480	*6830	4430	5810	3630	4880	3010	
- 1m	*7890	*7890	*10570	*10570	*15770	12490	*12400	8800	*9950	6680	*8260	5280	6880	4280	5700	3530	4810	2950	
- 2m	*9340	*9340	*12490	*12490	*15840	12420	*12380	8630	*10040	6520	*8360	5150	6780	4180	5630	3460	4770	2920	
- 3m	*11460	*11460	*14350	*14350	*15400	12470	*12160	8600	*9920	6460	*8280	5090	6720	4140	5600	3440			
- 4m	*13640	*13640	*17340	*17340	*14580	12590	*11630	8660	*9540	6480	*7960	5100	*6680	4150	*5510	3480			
- 5m	*18240	*18240	*17120	*17120	*13290	12630	*10710	8790	*8800	6570	*7280	5170	*5920	4240					
- 6m	*19570	*19570	*14410	*14410	*11390	*11390	*9230	8910	*7520	6740	*5980	5350							

Hubkapazität vorn und hinten



Hubkapazität über den gesamten Schwenkbereich

Notes: 1. Die angegebenen Hubkapazitäten basieren auf ISO 10567, d.h. 75% der minimalen Kipplast oder 87% der Hydraulikhubkapazität wobei der jeweils niedrigere Wert gültig ist. Mit * markierte Angaben basieren auf der Hydraulikkapazität.

2. Die angegebenen Hubkapazitäten setzen voraus, daß sich die Maschine auf festem, ebenen Untergrund befindet und mit einem zugelassenen Lasthaken und Löffel ausgerüstet ist.

3. Hubkapazitäten können örtlichen Beschränkungen unterliegen. Bitte fragen Sie Ihren Händler.



HUBKAPAZITÄTEN – 2,21m Löffelstiel, 6,45m Ausleger, 600mm Bodenplatten

JS330 NL

Lastpunkthöhe	Reichweite vom Drehpunkt																	
	2m		3m		4m		5m		6m		7m		8m		9m		10m	
	kg	kg	kg	kg	kg	kg	kg	kg	kg	kg	kg	kg	kg	kg	kg	kg	kg	kg
7m												*6230	5980					
6m									*7110	*7110	*6610	5930						
5m							*8770	*8770	*7620	*7410	*6890	5760	*6420	4500				
4m					*12290	*12290	*9850	*9520	*8270	7130	*7270	5530	*6610	4370				
3m					*13890	11920	*10880	8870	*8930	6740	*7680	5280	*6840	4220	5940	3400		
2m					*11770	10730	*11820	8320	*9630	6390	*8050	5050	7020	4070	5840	3310		
1m					*13710	10760	*12360	7950	*10060	6110	*8340	4860	6960	3940	5760	3230		
0m					*15240	10940	*12510	7770	*10170	5930	8430	4710	6850	3840	5700	3180		
- 1m			*12370	*12370	*14420	11480	*12300	7800	*10090	5850	8340	4630	6790	3780				
- 2m	*13680	*13680	*15500	*15500	*13230	11550	*11800	7850	*9770	5850	*8180	4620	6790	3790				
- 3m	*16680	*16680	*15970	*15970	*11540	11390	*10960	7940	*9110	5930	*7550	4680						
- 4m			*13750	*13750	*9080	*9080	*9630	8110	*7950	6080	*6240	4850						
- 5m			*10600	*10600			*7520	*7520	*5730	*5730								
- 6m																		

HUBKAPAZITÄTEN – 2,63m Löffelstiel, 6,45m Ausleger, 600mm Bodenplatten

JS330 NL

Lastpunkthöhe	Reichweite vom Drehpunkt																	
	2m		3m		4m		5m		6m		7m		8m		9m		10m	
	kg	kg	kg	kg	kg	kg	kg	kg	kg	kg	kg	kg	kg	kg	kg	kg	kg	kg
7m												*6110	*6080					
6m												*6270	*6060	*6010	4710			
5m									*7250	*7250	*6590	5910	*6150	4630				
4m					*11610	*11610	*9380	*9380	*7940	7330	*7010	5680	*6390	4490	*5840	3580		
3m					*13540	*12810	*10810	9190	*8660	6940	*7470	5420	*6670	4330	6010	3490		
2m					*15070	11800	*11830	8600	*9410	6570	*7900	5180	*6930	4160	5920	3380		
1m					*13090	11220	*12430	8180	*9970	6270	*8260	4970	7040	4020	5820	3290		
0m					*14280	11010	*12640	7920	*10220	6050	*8500	4810	6920	3900	5740	3220		
- 1m	*8770	*8770	*11100	*11100	*15730	11090	*12520	7840	*10210	5930	8420	4700	6830	3830	5700	3180		
- 2m	*11770	*11770	*14120	*14120	*15100	11440	*12160	7870	*10000	5900	*8370	4660	6800	3800				
- 3m	*14700	*14700	*17500	*17500	*14070	11520	*11480	7940	*9500	5940	*7920	4690	*6520	3840				
- 4m	*18320	*18320	*15450	*15450	*12580	11590	*10370	8090	*8580	6050	*7000	4790						
- 5m			*12580	*12580	*10440	*10440	*8630	8210	*6960	6260								
- 6m																		

Hubkapazität vorn und hinten

Hubkapazität über den gesamten Schwenkbereich

Notes: 1. Die angegebenen Hubkapazitäten basieren auf ISO 10567, d.h. 75% der minimalen Kipplast oder 87% der Hydraulikhubkapazität wobei der jeweils niedrigere Wert gültig ist. Mit * markierte Angaben basieren auf der Hydraulikhubkapazität.

2. Die angegebenen Hubkapazitäten setzen voraus, daß sich die Maschine auf festem, ebenen Untergrund befindet und mit einem zugelassenen Lasthaken und Löffel ausgerüstet ist.

3. Hubkapazitäten können örtlichen Beschränkungen unterliegen. Bitte fragen Sie Ihren Händler.



HUBKAPAZITÄTEN – 3,23m Löffelstiel, 6,45m Ausleger, 600mm Bodenplatten

JS330 NL

Lastpunkthöhe	Reichweite vom Drehpunkt																	
	2m		3m		4m		5m		6m		7m		8m		9m		10m	
	kg	kg	kg	kg	kg	kg	kg	kg	kg	kg	kg	kg	kg	kg	kg	kg	kg	kg
7m													*5360	4910				
6m											*5760	*5760	*5550	4890				
5m											*61200	6010	*5750	4780	*5420	3780		
4m							*8580	*8580	*7380	7340	*6580	5860	*6030	4630	*5650	3700		
3m			*15200	*15200	*12870	*12870	*9860	9540	*8160	7180	*7090	5590	*6360	4450	*5840	3590	*4040	2890
2m			*6720	*6720	*14480	12430	*11300	8920	*8950	6780	*7590	5320	*6690	4270	*5970	3470	5000	2830
1m			*6800	*6800	*15370	11660	*12240	8410	*9660	6430	*8030	5080	*6970	4100	5890	3350	4930	2760
0m			*8820	*8820	*15540	11250	*12620	8060	*10090	6160	*8380	4890	6980	3960	5780	3260	*4640	2710
- 1m	*8810	*8810	*10780	*10780	*16020	11200	*12610	7870	*10230	5990	8470	4750	6870	3860	5710	3190		
- 2m	*10400	*10400	*12890	*12890	*15670	11250	*12430	7830	*10150	5900	8380	4670	6800	3800	5680	3160		
- 3m	*12640	*12640	*16150	*16150	*14900	11380	*11960	7870	*9840	5910	*8220	4660	6800	3800				
- 4m	*16340	*16340	*17360	*17360	*13700	11540	*11120	7970	*9180	5980	*7620	4720	*6210	3870				
- 5m	*19340	*19340	*14880	*14880	*11940	11520	*9780	8150	*8020	6120	*6440	4860						
- 6m			*11440	*11440	*9370	*9370	*7640	*7640	*5940	*5940								

HUBKAPAZITÄTEN – 4,03m Löffelstiel, 6,45m Ausleger, 600mm Bodenplatten

JS330 NL

Lastpunkthöhe	Reichweite vom Drehpunkt																	
	2m		3m		4m		5m		6m		7m		8m		9m		10m	
	kg	kg	kg	kg	kg	kg	kg	kg	kg	kg	kg	kg	kg	kg	kg	kg	kg	kg
7m															*4100	3980		
6m														*4860	*4860	*4780	3970	
5m														*5100	4890	*4910	3900	*4140
4m														*5850	5830	*5420	4750	*5110
3m			*6720	*6720	*7890	*7890	*8590	*8590	*7270	*7150	*6400	5740	*5790	4540	*5350	3640	*4980	2940
2m			*14590	*14590	*13470	*12840	*10000	9270	*8100	6970	*6960	5430	*6180	4330	*5610	3500	5030	2840
1m			*9410	*9410	*14710	12050	*11270	8620	*8940	6550	*7480	5140	*6530	4130	5810	3350	4930	2750
0m	*5700	*5700	*9300	9300	*15260	11360	*12070	8140	*9580	6200	*7950	4900	*6830	3950	5760	3230	4830	2660
- 1m	*7890	*7890	*10570	*10570	*15770	11000	*12400	7810	*9950	5950	*8260	4710	6820	3810	5650	3130	4770	2600
- 2m	*9340	*9340	*12490	*12490	*15840	10930	*12380	7650	*10040	5790	8290	4580	6720	3710	5580	3060	4730	2570
- 3m	*11460	*11460	*14350	*14350	*15400	10980	*12160	7620	*9920	5730	8230	4520	6670	3660	5550	3040		
- 4m	*13640	*13640	*17340	*17340	*14580	11090	*11630	7670	*9540	5750	*7960	4520	6660	3680	*5510	3080		
- 5m	*18240	*18240	*17120	*17120	*13290	11290	*10710	7800	*8800	5840	*7280	4600	*5920	3760				
- 6m	*19570	*19570	*14410	*14410	*11390	11270	*9230	8010	*7520	6010	*5980	4770						

Hubkapazität vorn und hinten

Hubkapazität über den gesamten Schwenkbereich

Notes: 1. Die angegebenen Hubkapazitäten basieren auf ISO 10567, d.h. 75% der minimalen Kipplast oder 87% der Hydraulikhubkapazität wobei der jeweils niedrigere Wert gültig ist. Mit * markierte Angaben basieren auf der Hydraulikhubkapazität.

2. Die angegebenen Hubkapazitäten setzen voraus, daß sich die Maschine auf festem, ebenen Untergrund befindet und mit einem zugelassenen Lasthaken und Löffel ausgerüstet ist.

3. Hubkapazitäten können örtlichen Beschränkungen unterliegen. Bitte fragen Sie Ihren Händler.

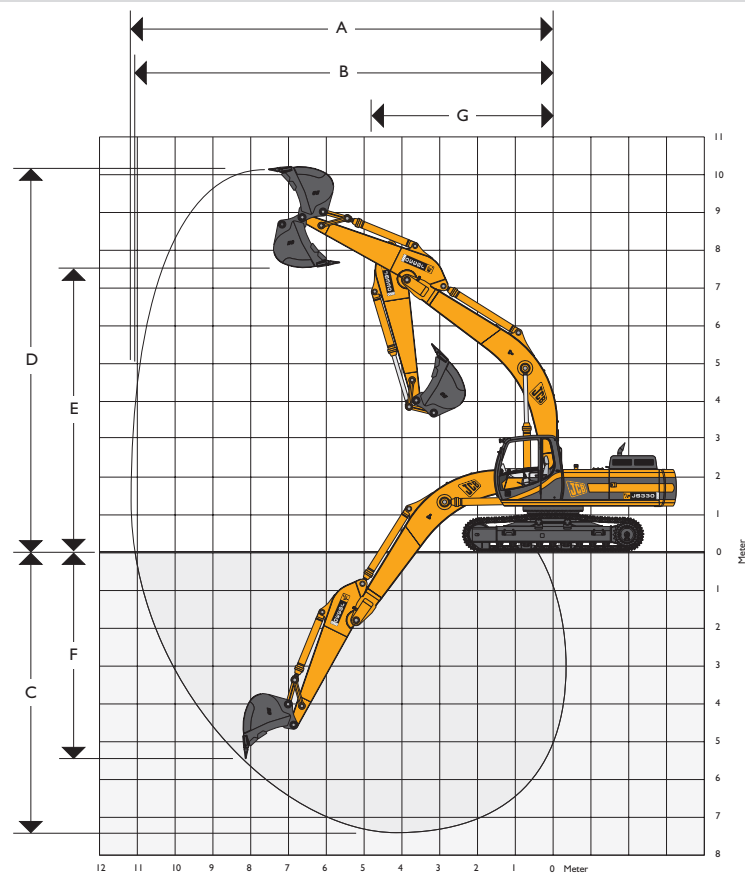


JCB RAUPENBAGGER | JS 330 L/NL



ARBEITSBEREICH

Monoausleger: 6.45m				
Löffelstiel		2.21m	2.63m	
A	Maximale Reichweite	mm	10170	10570
B	Maximale Reichweite (am Boden)	mm	9960	10370
C	Maximale Grabtiefe	mm	6370	6800
D	Maximale Schürfhöhe	mm	9740	9980
E	Maximale Überladehöhe	mm	6710	6910
F	Maximale, vertikale Grabtiefe	mm	5020	5610
G	Mindestschwenkradius	mm	4670	4640
	Löffeldrehwinkel		184.5°	184.5°
	Max. Reißkraft, Löffelstiel	kN	179.4	157.8
	Max. Reißkraft, Löffelstiel (Powerboost)	kN	196.1	172.5
	Ausbrechkraft, Löffel	kN	175.5	175.5
	Max. Ausbrechkraft, Löffel (Powerboost)	kN	191.2	191.2
Monoausleger: 6.45m				
Löffelstiel		3.23m	4.03m	
A	Maximale Reichweite	mm	11130	11860
B	Maximale Reichweite (am Boden)	mm	10940	11680
C	Maximale Grabtiefe	mm	7390	8190
D	Maximale Schürfhöhe	mm	10280	10550
E	Maximale Überladehöhe	mm	7190	7460
F	Maximale, vertikale Grabtiefe	mm	6340	7120
G	Mindestschwenkradius	mm	4510	4520
	Löffeldrehwinkel		184.5°	184.5°
	Max. Reißkraft, Löffelstiel	kN	131.4	114.7
	Max. Reißkraft, Löffelstiel (Powerboost)	kN	144.1	125.5
	Ausbrechkraft, Löffel	kN	175.5	175.5
	Max. Ausbrechkraft, Löffel (Powerboost)	kN	191.2	191.2



JCB Baumaschinen und Industriemaschinen GmbH, Graf-Zeppelin-Strasse 16, 51147 Köln.
 Tel. : (02203) 9262 – 0. Fax: (02203) 9262 – 118. Homepage: <http://www.jcb.com>

JCB behält sich das Recht vor, ohne Benachrichtigung seine Modelle und deren technische Daten, Ausstattung und Zubehör abzuändern.
 Die im Werbematerial enthaltenen Angaben gelten nur als Richtlinie und können in gewissen Märkten vom Lieferumfang abweichen.
 Das JCB- Logo ist eingetragenes Warenzeichen von J C Bamford Excavators Ltd.

JCB setzt sich für den Schutz der Umwelt ein.
 Dieses Papier wurde ohne chlorhaltige
 Chemikalien im Bleichprozess produziert.



9999/4797 G 6/03

Innovation bewegt