



- Une chargeuse pelleuse compacte capable de tourner sur son propre axe
- Ses dimensions compactes et son excellente maniabilité permettent d'accéder aux zones les plus confinées
- La commande de services auxiliaires à haut débit (en option) assure une polyvalence maximale lors de l'utilisation des équipements
- Une transmission hydrostatique entièrement servocommandée pour un travail sans fatigue garantit une grande facilité d'utilisation et un grand confort pour tous les opérateurs
- Des capacités de déport latéral complet et une portée de 3,38 mètres assurent une excellente productivité en pelle retro

# Des machines compactes offrant de multiples solutions

**Une maniabilité exceptionnelle qui vous permet de travailler dans des espaces exigus**

**Un large choix d'équipements pour chargeuse pelleuse pour une meilleure polyvalence**



La chargeuse pelleuse 1CX, le plus petit modèle de la gamme JCB de offre tous les avantages des chargeuses pelleuses dans des zones inaccessibles auparavant.

Avec une largeur d'à peine 1,4 mètres et sa capacité à tourner sur son axe, la chargeuse pelleuse 1CX peut travailler dans quasiment tous les environnements. Elle est équipée d'une attache rapide universelle qui vous permet de saisir facilement un large éventail d'équipements. Son centre de gravité, placé au plus bas, améliore la stabilité et contribue aussi à améliorer la sécurité des opérations.

La chargeuse pelleuse 1CX est proposée avec des capacités de déport latéral complet et une portée de plus de 3,38 mètres, ce qui vous permet de creuser une longue tranchée sans perdre de temps pendant le repositionnement.

Le confort et la sécurité de l'opérateur étant essentiels dans la chargeuse pelleuse 1CX, vous trouverez également un environnement ROPS/FOPS et des servocommandes sans effort facilitant l'utilisation de la chargeuse et de la transmission.

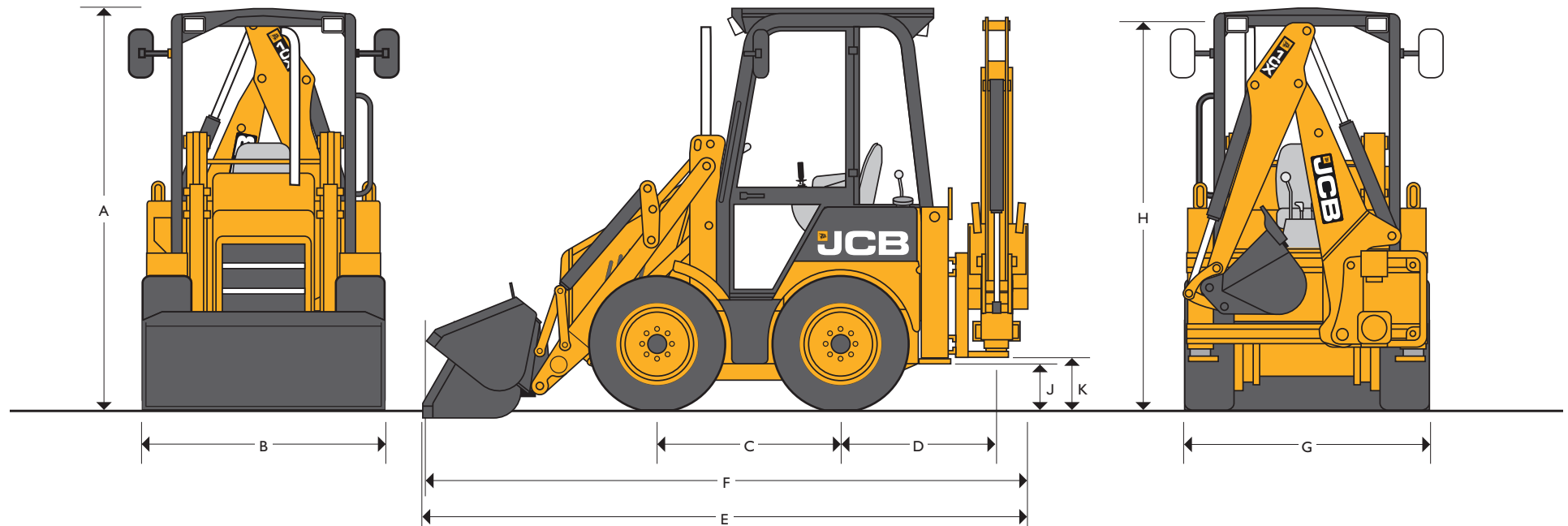
En outre, une transmission hydrostatique entièrement servocommandée assure le passage de la vitesse zéro à la vitesse maximale à pleine puissance, tant vers l'avant que vers l'arrière.

Cette machine est certes compacte, mais ses performances, sa polyvalence et sa maniabilité sont exceptionnelles.





PUISSANCE MOTEUR MAX. : 37,3kW (50CV) PROFONDEUR DE FOUILLE MAXI. DE LA PELLE (BALANCIER STANDARD): 2,55 mètres CAPACITÉ MAX. DU CHARGEUR : 610kg

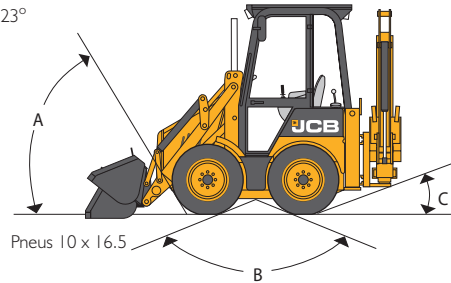


### CARACTÉRISTIQUES ET DIMENSIONS

Modèle	ICX (pneus 7x15)	ICX (pneus 10x16.5)	Modèle	ICX (pneus 7x15)	ICX (pneus 10x16.5)
	m	m		m	m
A Hauteur hors tout	2.26	2.25	F Longueur totale (godet en position de transport)	3.31	3.31
B Largeur hors tout (aux pneus)	1.43	1.58	G Largeur du châssis arrière (aux pneus)	1.41	1.56
C Empattement	1.07	1.07	H Hauteur de la flèche en position de transport	2.22	2.21
D Distance entre le point de pivotement et le centre de l'essieu arrière	0.87	0.87	J Garde au sol des stabilisateurs	0.27	0.26
E Longueur totale	3.40	3.40	K Garde au sol au pivot de flèche	0.33	0.32

### ANGLES AU SOL

- A Angle d'attaque 52°
- B Rampe/angle d'interface au sol 132°
- C Angle de dégagement 23°



### POIDS OPERATIONNEL ET PUISSANCE DE LA MACHINE

Poids opérationnel SAE. Système d'attache rapide, benne standard, réservoir de carburant plein, cadre et godet de pelle de 450mm.

Modèle	ICX
	<b>kg</b>
Poids	2850
Capacité de fonctionnement nominale de la chargeuse	610
Capacité de la fourche palette	480
Charge de basculement à 400 mm du centre de gravité de la charge (CEE 86/663)	960

### MOTEUR

		ICX
Modèle		Perkins 404D-22
Cylindrée	litres	2.2
Carburant		Diesel
Refroidissement		Liquide
Alésage	mm	84
Course	mm	100
<b>Puissance brute à 2800 tr/min</b>		
ISO 1439	kW (ch)	37,3 (50)
<b>Couple max. à 1800 tr/min</b>		
ISO 14396	Nm	143
Conformité aux normes d'émissions		Norme UE niveau IIIA / USA EPA Tier 3
Intervalle de vidange		500 heures

### COMMANDES

#### Chargeuse et transmission :

Les servocommandes hydrauliques réduisent considérablement la fatigue de l'opérateur. La position des commandes ergonomiques par double joystick sur le siège facilite l'utilisation. Commande manuelle double en option. Des boutons-poussoirs de commande auxiliaire sont montés sur le joystick pour une commande rapide et efficace des équipements.

#### Pelle rétro :

Les commandes Plus conformes à la norme ISO sont placées de façon logique. Elles sont faciles à appréhender et à utiliser. Commandes JCB Plus ou Diagonal en option.

### ÉCLAIRAGE ET CIRCUIT ÉLECTRIQUE

Démarrage électrique direct 12 V avec alternateur 50 Amp et thermostat d'aide au démarrage de série.

- Faisceau électrique extra robuste avec connecteurs étanches sécurisés pour une protection contre la pénétration d'eau et de poussière. Les connecteurs sont conformes aux critères IP69 (DIN 40 050). Un gaine en nylon tissé protège le faisceau contre l'abrasion et améliore également sa résistance à la pénétration d'eau.
- Batterie 95 Amp/h faible maintenance de série.

Les commutateurs d'allumage, de commande des projecteurs, du frein de stationnement et les commutateurs de commande auxiliaire crantés sont montés sur la console de commande de droite. La console latérale intègre également le compteur d'entretien et les témoins d'avertissement, notamment un signal sonore pour attirer l'attention de l'opérateur sur tout éventuel dysfonctionnement. Un boîtier de fusibles bien protégé, situé au niveau de la console latérale, empêche les impuretés de pénétrer. La boîte à relais est placée à l'intérieur de la console. Des feux de route et une alarme de recul sont disponibles en option. Les phares de travail sont des équipements de série.

### TRANSMISSION

Une transmission hydrostatique entièrement servocommandée assure le passage de la vitesse zéro à la vitesse maximale à pleine puissance, tant vers l'avant que vers l'arrière. Des transmissions indépendantes pour le côté gauche et le côté droit, commandées par des servocommandes manuelles, garantissent une grande précision et facilité de travail. Vitesse de translation 0 – 11 km/h vers l'avant et vers l'arrière.

### POSTE DE CONDUITE

Structure ROPS/FOPS avec isolation sonore.

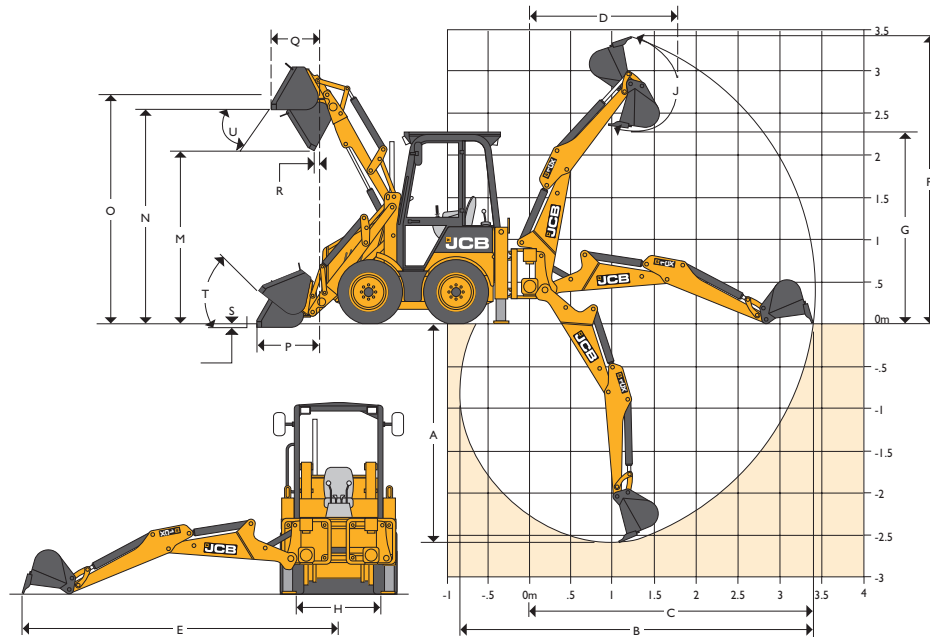
- Ceinture de sécurité de série.
- Visibilité panoramique exceptionnelle.
- Pare-brise en option.
- Cabine entièrement vitrée en option.
- Cadre abaissé en option.
- Kit de protection JCB contre les projections et les chocs.
- Commandes ergonomiques.

## DIMENSIONS ET PERFORMANCES DE LA PELLE RETRO

Modèle		ICX	ICX SM	
<b>A</b>	Profondeur de fouille maxi SAE	m	2.55	2.55
	Profondeur de fouille maxi, fond plat 60 cm SAE	m	2.49	2.49
<b>B</b>	Portée SAE – du niveau du sol à l'axe des roues arrière	m	4.24	4.24
<b>C</b>	Portée SAE – du niveau du sol au pivot de flèche	m	3.38	3.38
<b>D</b>	Portée SAE – à hauteur max. au pivot de flèche	m	1.79	1.79
<b>E</b>	Portée latérale SAE – du niveau du sol à l'axe de la machine	m	3.83	3.83
<b>F</b>	Hauteur de travail maxi SAE	m	3.44	3.44
<b>G</b>	Hauteur de déversement maxi SAE	m	2.35	2.35
<b>H</b>	Amplitude totale du pied de flèche SAE	m	0.99	0.99
<b>J</b>	Angle de débattement du godet SAE	degrés	202	202
	Force au godet	kg	2201	2201
	Force maxi au balancier SAE	kg	1488	1488

## DIMENSIONS ET PERFORMANCES DU CHARGEUR

Modèle		ICX	ICX SM	
<b>M</b>	Hauteur de déversement	m	2.10	2.10
<b>N</b>	Hauteur de chargement	m	2.51	2.51
<b>O</b>	Hauteur d'axe	m	2.70	2.70
<b>P</b>	Portée au niveau du sol (benne à l'horizontale)	m	0.84	0.84
<b>Q</b>	Portée maxi à pleine hauteur	m	0.63	0.63
<b>R</b>	Portée à pleine hauteur – entièrement déchargée	m	0.30	0.30
<b>S</b>	Garde au sol pour la profondeur de fouille (contre-lame horizontale)	m	0.05	0.05
<b>T</b>	Cavage au sol	degrés	35	35
<b>U</b>	Angle de déversement SAE	degrés	50	50
	Force maxi. de la chargeuse SAE – benne	kg	2350	2350
	Capacité de levage hydraulique maxi. SAE	kg	2400	2400
	Capacité de la benne		0.28m <sup>3</sup>	0.28m <sup>3</sup>



### FREINS

La commande de la transmission hydrostatique JCB fournit le principal élément de freinage. Pour le stationnement, le système de freinage à sécurité intégrée comprend des freins multidisques à bain d'huile garantissant une longue durée de vie et un freinage constant. Les freins sont serrés par ressort et desserrés par pression hydraulique, activés par un commutateur de frein de stationnement électrique.

### PNEUMATIQUES

De série            7 x 15    NHS 6PR  
 En option        10 x 16.5    NHS 6PR

Les pneus standard sont adaptés à la plupart des applications. Les pneus JCB Airboss sont recommandés pour les conditions extrêmes. Des pneus Grassland sont disponibles pour les applications exigeant un impact minimum sur le sol.

### SYSTÈME HYDRAULIQUE

Outre les principales pompes à entraînement hydrostatique, le système inclut une pompe d'alimentation dédiée à la pelle retro, au chargeur et aux équipements. La transmission principale et le chargeur sont servocommandés afin de garantir une commande précise et simple d'utilisation.

- Ce système assure une commande simple et performante de la transmission, du chargeur, de la pelle retro et des équipements.
- Le joystick du chargeur intègre une commande des équipements par interrupteur à bascule.
- Filtre à huile hydraulique vissé à plein débit.
- Entretien moteur facile.
- Installation de lignes hydrauliques auxiliaires en option.
- Le circuit haut débit en option assure un débit de pompe de 100 litres/min à l'avant de la machine pour pouvoir utiliser des équipements de grande capacité comme les fraiseuses à froid et les tranches.
- Circuit d'outils manuels auxiliaires.

Modèle	ICX
Débit de la pompe 2800 tr/mm	l/min
Débit de la pompe principale	45
Pression de fonctionnement du système	bar
Pelle et chargeuse	207

### CAPACITES

Modèle	ICX
	l
Système hydraulique avec le réservoir	45
Réservoir de carburant	45
Carters	10
Liquide de refroidissement du moteur	8
Huile moteur	9.6

### ÉQUIPEMENTS DE SÉRIE

Structure ROPS/FOPS  
 Projecteurs de travail  
 Accélérateurs à la main et au pied  
 Servocommandes montées sur le siège  
 Ceinture de sécurité  
 Commandes de pelle ISO Plus  
 Attache rapide de chargeuse mécanique  
 Correcteur d'assiette automatique sur le chargeur

### EQUIPEMENTS EN OPTION

Cabine ROPS/FOPS entièrement vitrée  
 Feux de route  
 Gyrophare  
 Ventilateur facial  
 Rétroviseurs extérieurs  
 Commandes de pelle JCB  
 Circuit hydraulique auxiliaire pour le chargeur  
 Position flottante de la benne  
 Circuit d'outils manuels auxiliaires  
 Attache rapide du godet de pelle  
 Circuit auxiliaire de la pelle  
 Semelle large de stabilisateur  
 Surpatins caoutchouc  
 Pneus JCB Airboss  
 Pneu Grassland  
 Alarme de recul  
 Extincteur  
 Préfiltre d'air  
 Servocommande manuelle double



JCB SAS – Zone d'activités – 3 rue du Vignolle – 95842 SARCELLES CEDEX. Téléphone : 01 34 29 20 20 – Télécopie : 01 39 90 93 66  
Les dernières informations en date sur notre gamme de produits peuvent être téléchargées sur : [www.jcb.com](http://www.jcb.com)

©2009 JCB Sales. Tous droits réservés. Aucune partie de cette publication ne peut être reproduite, enregistrée dans un système de stockage de données ou transmise sous quelque forme ou par quelque moyen que ce soit, électroniques, mécaniques, photocopies ou autres, sans la permission préalable de JCB Sales. JCB se réserve le droit de changer les spécifications sans préavis. Les illustrations et caractéristiques présentées peuvent inclure des équipements et des accessoires en option. Le logo JCB est une marque déposée de J C Bamford Excavators Ltd.

