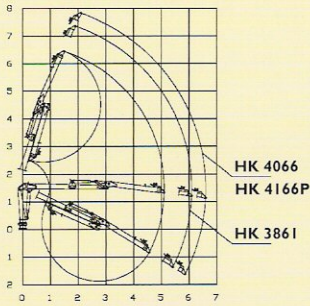
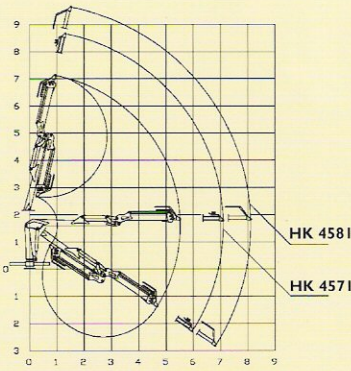


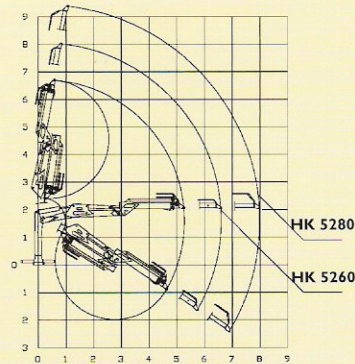
Arbeitsbereich



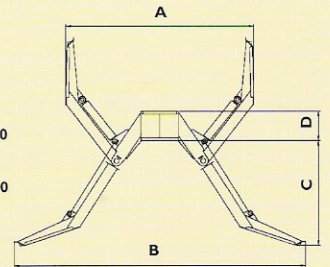
FARMi 3861, 4066, 4166P



FARMi 4571, 4581



FARMi 5266, 5280

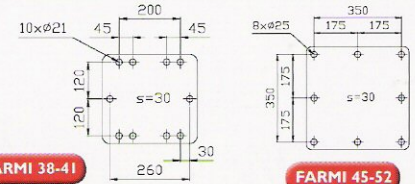


AP + HTJ

Kran Modell Hubkraft, kg - ohne Zange und Drehmotor (180 bar / 195 bar)							
Reichweite / m	3	4	5	6	7	8	max. Reichweite
FARMi 3861	1010 / 1090	795 / 860	630 / 680	505 / 545			495 / 535 (6,1m)
FARMi 4066	995 / 1075	780 / 845	615 / 665	485 / 915			445 / 480 (6,6m)
FARMi 4166 P	1110 / -	895 / -	710 / -	590 / -			520 / - (6,6m)
FARMi 4571	1050 / 1130	845 / 915	665 / 720	555 / 600	460 / 495		455 / 490 (7,1m)
FARMi 4581	1020 / 1100	810 / 875	635 / 685	525 / 565	425 / 460	370 / 400	365 / 395 (8,1m)
FARMi 5266	1460 / -	1110 / -	885 / -	745 / -			670 / - (6,6m)
FARMi 5280	1340 / -	1050 / -	820 / -	660 / -	520 / -	440 / -	440 / - (8,0m)

Stützbeine	A	B	C	D
A+HTJ 38	1660	2840	890	250
A+HTJ 41-52	2040	3155	1148	318

Anbau-
platten



FARMi 38-41

FARMi 45-52

	S = STANDARD	A = ALTERNATIVE	O = OPTION	3861	4066	4166P	4571	4581	5266	5280
Technische Daten										
Max. Reichweite				6,1	6,6	6,6	7,1	8,1	6,6	8
Bruttohohmoment (180 / 195 bar)				40,6 / 44,0	40,6 / 44,0	48,7 / -	45,1 / 48,8	45,1 / 48,8	61,4 / -	61,4 / -
Hubmoment (180 / 195 bar)				31,8 / 34,5	31,4 / 34,0	35,3 / -	33,6 / 36,4	31,4 / 34,0	43,6 / -	41,2 / -
Gewicht Greifer u. Rotator				105	105	105 / 159	105 / 159	105 / 159	159 / 195	159 / 195
Schwenkbereich				390	390	380	400	400	410	410
Schwenkmoment				8,7	8,7	13,5	17,4	17,4	14	14
Rotation Zange				S	S	S	S	S	S	S
Zangeninhalt				0,21 (0,30)	0,21 (0,30)	0,21 / 0,24	0,21 / 0,24	0,21 / 0,24	0,24 / 0,25	0,24 / 0,25
Zangendrehmoment				0,93	0,93	0,93 / 1,0	0,93 / 1,0	0,93 / 1,0	1,0 / 1,17	1,0 / 1,17
Gewicht incl. Greifer u. Rotator				750	760	950	1045	1100	1150	1265
Gewicht Abstützung				220	220	267	267	267	267	267
Erforderliche Pumpenleistung				25-50	25-50	30-55	30-60	30-60	55-65	55-65
Arbeitsdruck				180 - 195	180 - 195	180	180 - 195	180 - 195	180	180
Anzahl Teleskop				1	1	1	1	2	1	2
Abstützungstyp				FARMi AP+HTJ	38	38	41 - 52	41 - 52	41 - 52	41 - 52
Ausstattung										
Sechskant Teleskop				S	S	S	S	S	S	S
Weitwinkलगelenk				S	S	S	S	S	S	S
Doppelte Lager im Kranfuß				S	S	S	S	S	S	S
Schwenkwerk mit 4 Zylindern				S	S	S	S	S	S	S
Doppelte fixierung der Schläuche /Rohre				S	S	S	S	S	S	S
3-Punktanhängung				S	S	O	S	S	S	S
3-Punktanhängung mit Hacker				O	O	O				
Strenge Klassifizierung (Ladecyklen) (Arbeitsdruck 180 bar)				180000	180000	160000	180000	180000	320000	320000
Schwenkwerk im Ölbad				S	S	S	S	S	S	S
Steuerventile										
F8/8 Mehrhebelventil				A	A	A	A	A	A	A
F2/8 2 - Hebelventil Kreuzschaltung				A	A	A	A	A	A	A
Schwimmstellungen in den Standardventilen				S	S	S	S	S	S	S
H2/8 2-Hebel mit on-off elektr.				O	O	O	O	O		
HPO 2/8 hydraulische Vorsteuerung				O	O	O	O	O		
EHC 2/8 elektro Proportionalsteuerung				O	O	O	O	O		
EHC 2/8 mit Fernbedienung				O	O	O	O	O		
Zubehör										
Bediener Sitz				O	O	O	O	O	O	O
Zangen (standard), PTK030 nur für leichtes Material				PTK021/030	PTK021/030	PTK021/024	PTK021/024	PTK021	PTK024/025	PTK024/025
Drehmotoren (standard)				FR10	FR 10	FR10/FR15	FR10/FR15	FR10	FR15/GW6	FR15/GW6
Grabschaufel (MK175) für PTK021 (175 l)				O	O	O	O	O		
Dunggabel (RK210) für PTK021 (175 l)				O	O	O	O	O		
Hydraulikwinde 0,9 t / 175 bar / 35 m / 6 mm				O	O	O	O	O	O	O
Pendelbremse				O	O	O	O	O	O	O
Hydraulikeinheit/Konstantpumpe				O	O	O	O	O	O	O
Hydraulikeinheit/Konstantdruckpumpe				O	O	O	O	O	O	O
Abstützung für LKW				O	O	O	O	O	O	O