



série spéciale  
**BTP**

**XS SERIE**



**FASSI**

**FASSI**  
CRANES WITHOUT COMPROMISE

## Les meilleures alliées des collectivités locales et des entreprises du bâtiment

Cette version particulière, disponible avec les modèles F95A, F110A, F130A et F150A, a été conçue pour garantir une utilisation particulièrement intense, associée à une vitesse de travail extrêmement élevée. Une caractéristique qui fait des grues de la série XS les alliées parfaits pour les activités des collectivités locales et des entreprises du bâtiment.

Conception selon la Norme Européenne EN 12999.\*



## I migliori alleati delle municipalizzate e delle imprese edili

Questa particolare versione, disponibile per i modelli F95A, F110A, F130A e F150A, è stata progettata per assicurare un utilizzo particolarmente intenso alla più elevata velocità di lavoro. Una caratteristica, questa, che rende le gru della serie XS ideali alleate nell'attività delle imprese municipalizzate e delle aziende di costruzione per la realizzazione e la manutenzione di impianti e opere civili.

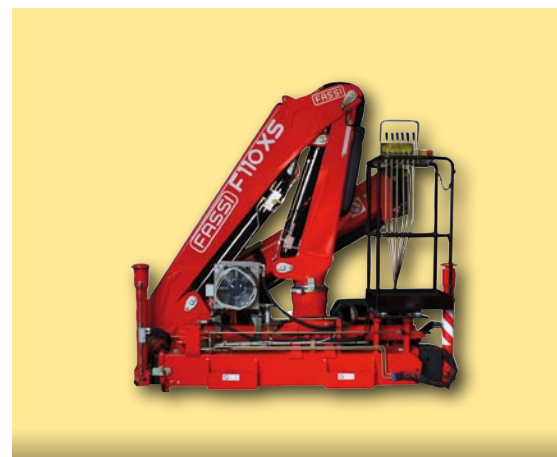
Progettazione conforme alla Normativa Europea EN 12999.\*

## Die besten Partner für Baubetriebe

Diese spezielle Baggervariante, die für die Modelle F95A, F110A, F130A und F150A verfügbar ist, ist für den besonders intensiven Einsatz mit sehr hoher Arbeitsgeschwindigkeit konzipiert worden. Dies ist ein Merkmal, das die Krane der XS-Serie ideal für den Einsatz bei Baubetrieben macht.

Berechnungsnorm EN 12999.\*

\*Pour les marchés CE - Per mercati CE - Für CE Märkte



*Fiabilité, résistance et  
productivité*

*Affidabilità, resistenza e  
produttività*

*Zuverlässigkeit, Widerstandsfähigkeit  
und Produktivität*







1. Système exclusif "FX" (Fassi Electronic Control System)<sup>o</sup> permettant de contrôler et d'afficher les conditions de charge des grues, la gestion de levage et la transmission et l'enregistrement des données opérationnelles, la signalisation automatique de la maintenance régulière à effectuer et les auto-diagnostics des pannes.
2. Embase et partie inférieure de la colonne en fonte d'acier pour avoir une répartition optimum des sollicitations et une résistance plus importante qui donnant une longévité exceptionnelle.
3. Distributeur hydraulique multifonctions<sup>o</sup> pour garantir une multiplicité de manœuvres simultanément, une très grande fluidité d'action et une totale fiabilité.
4. Une protection soignée des flexibles, situés à l'intérieur de la colonne de manière à prévenir tout frottement et à assurer leur bon fonctionnement dans le temps. Les distributeurs supplémentaires<sup>o</sup> pour accessoires hydrauliques sont protégées par un système composé de goulottes en métal associées à des chaînes-guides en nylon.
5. Rotation à crémaillère avec cales en fonte à centrage automatique\*, garantissant un couplage correct et constant entre le pignon et la crémaillère, évitant également l'usure des dents.
6. Stabilisateurs à extension hydraulique<sup>o</sup>, disponibles en option en version "Extra large"<sup>o</sup>.

7. Patins de guidage sur les bras d'extension montés en force pour éviter les jeux.
8. Support du crochet renforcé.
9. Élément distributeur supplémentaire activé pour accessoires hydrauliques. Deuxième élément supplémentaire disponible<sup>o</sup>.
10. Échangeur de chaleur pour le refroidissement de l'huile.
11. Système très rapide de sortie et rentrée des éléments télescopes.
12. Valve de blocage sur la rotation pour éviter les chocs en retour causés par une rotation intensive de chargement/déchargement en continu.
13. Troisième poste de commande homme debout avec renvoi des commandes par tiges rigides<sup>o</sup>.
14. Indicateur de la position horizontale du bras horizontal.
15. Dispositif XP/XS. Système qui réduit le débit de l'huile et rétablit la capacité nominale de levage de la grue pour utilisation au crochet<sup>o</sup>.



1. Esclusivo sistema "FX" (Fassi Electronic Control System)<sup>o</sup> controlla e visualizza le condizioni di carico della gru, gestisce il momento di sollevamento, trasmette e registra i dati operativi e segnala la manutenzione periodica.
2. Basamento e parte inferiore della colonna in fusione per un'ideale distribuzione delle sollecitazioni e per una resistenza superiore alla fatica.
3. Distributore idraulico multifunzione<sup>o</sup> per garantire molteplicità di manovre contemporanee, straordinaria fluidità e rapidità d'azione.
4. Accurata protezione delle tubazioni flessibili, posizionate all'interno della colonna per prevenirne lo sfregamento ed assicurarne la funzionalità nel tempo. Le tubazioni supplementari<sup>o</sup> per accessori idraulici sono protette da un sistema composto da canaline in metallo abbinata a catene-guida in nylon.
5. Rotazione a cremagliera con pattini in ghisa autocentranti\*: garantisce un corretto e costante accoppiamento tra il pignone e la cremagliera, evitando l'usura dei denti.
6. Stabilizzatori orientabili ad estensione idraulica<sup>o</sup>, disponibili in versione "Extra large"<sup>o</sup>.
7. Pattini di guida dei bracci sfilabili a montaggio "forzato" per eliminare il gioco tra i bracci.

8. Supporto gancio rinforzato.
9. Elemento distributore supplementare con raccoglitorbo per accessori idraulici. Secondo elemento supplementare disponibile<sup>o</sup>.
10. Scambiatore di calore per il raffreddamento dell'olio.
11. Sistema di uscita e rientro dei bracci telescopici particolarmente rapido.
12. Valvola anti-bloccaggio sulla rotazione per evitare i contraccolpi dovuti ad una rotazione intensiva del carico/scarico continuo.
13. Terzo posto di comando in piedi con rinvio dei comandi ad aste rigide<sup>o</sup>.
14. Indizzatore della posizione orizzontale del braccio principale.
15. Dispositivo XP/XS. Sistema che riduce la portata dell'olio ed incrementa la capacità di sollevamento nominale della gru per utilizzo al gancio<sup>o</sup>.



1. Das exklusive FX-System (Fassi Electronic Control)<sup>o</sup>, die elektronische Lastmomentbegrenzung: überwacht und zeigt die Lastbedingungen des Krans, steuert das Lastmoment und die Einsatzdaten und signalisiert regelmäßig die Wartungsintervalle.
2. Fundament und Ritzel aus Stahlguss dienen der idealen Spannungsverteilung und bieten eine sehr gute Widerstandsfähigkeit gegen Ermüdungserscheinungen.
3. Multifunktionaler Steuerblock<sup>o</sup>, der gleichzeitige Bewegungsabläufe, außergewöhnlich schnelle Bewegungsabläufe und hohe Zuverlässigkeit ermöglicht.
4. Bestmöglicher Schutz der Schlauchleitungen, die durch das Innere der Kransäule geführt werden, so dass Abrieb minimiert und die Funktionsfähigkeit über die Jahre gewährleistet wird. Die Zusatzleitungen<sup>o</sup> für das hydraulische Zubehör sind durch ein System mit Metall-Führungsschienen sowie Nylon-Führungsketten geschützt.
5. Die Zahnstange des Schwenkwerkes wird durch ein selbstzentrierendes\* Führungsstück aus einer speziellen Gusseisenlegierung geführt: Dies garantiert eine korrekte und konstante Verbindung zwischen Zahnstange und Ritzel, wodurch Verschleiß und Spiel vermieden wird.
6. Hydraulisch ausfahrbare<sup>o</sup> Abstützungen, optional verfügbar mit unterschiedlichen Stützweiten.

7. Gleitstücke dienen als Führung für die Ausschübe. Sie werden so montiert, dass vorhandenes Spiel minimiert, das durch Toleranzen im Material entsteht und ein leichtgängiges Arbeiten garantiert wird.
8. Verstärkte Hakenaufnahme.
9. Serienmäßig mit einer Steueranlage für eine Zusatzfunktion mit Schlauchführung ausgerüstet, optional zweite<sup>o</sup> Zusatzfunktion mit Schlauchführung möglich.
10. Serienmäßig mit Ölkühler ausgerüstet.
11. Hohe Teleskopgeschwindigkeiten.
12. Lasthalteventil für die Funktion Schwenken um ein präzises Arbeiten zu gewährleisten.
13. Hochstand mit Fozelle und Gestänge<sup>o</sup>.
14. Höhenwarnrichtung.
15. Elektrischer Umschalter von Greifer- auf Lasthakenbetrieb (XP-System), reduziert die Arbeitsgeschwindigkeit und erhöht die Traglastkraft um ca. 10%<sup>o</sup>.

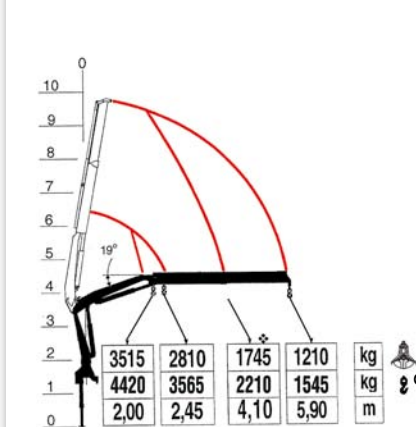
<sup>o</sup> Optionnel - Opzionale - Optional; \* seulement pour F95AXS - solo per F95AXS - nur für F95AXS





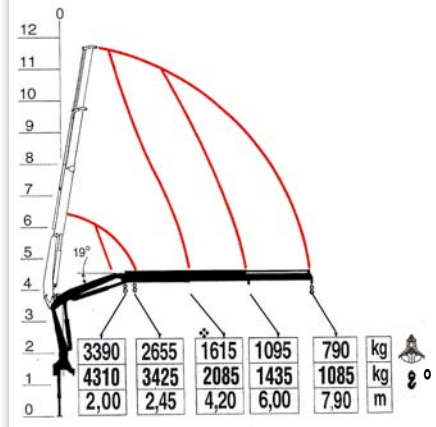
|           | tm   | tm   | m    | Kg   |
|-----------|------|------|------|------|
| F95AXS.21 | 9,00 | 7,20 | 6,10 | 1130 |
| F95AXS.22 | 8,70 | 6,80 | 8,10 | 1250 |

F95AXS.21



° Optionnel - Opzionale - Optional

F95AXS.22

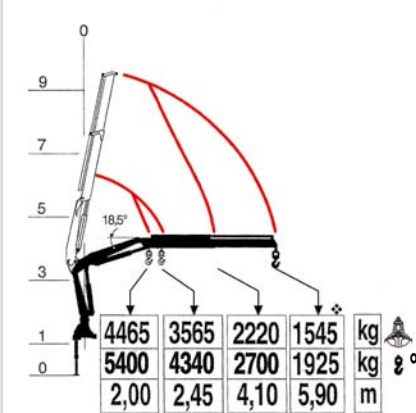


° Optionnel - Opzionale - Optional



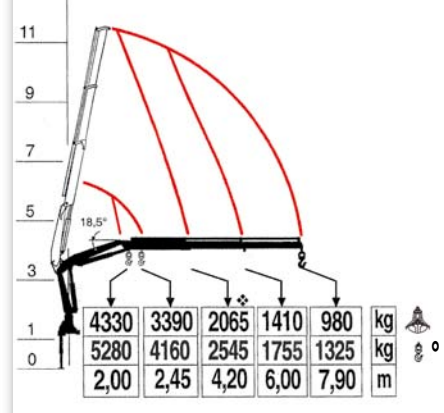
|            | tm    | tm   | m    | Kg   |
|------------|-------|------|------|------|
| F110AXS.21 | 11,35 | 9,10 | 6,10 | 1390 |
| F110AXS.22 | 10,70 | 8,70 | 8,10 | 1525 |

F110AXS.21



° Optionnel - Opzionale - Optional

F110AXS.22



° Optionnel - Opzionale - Optional

(F) Capacité de levage  
 (I) Capacità di sollevamento  
 (D) Hubmoment

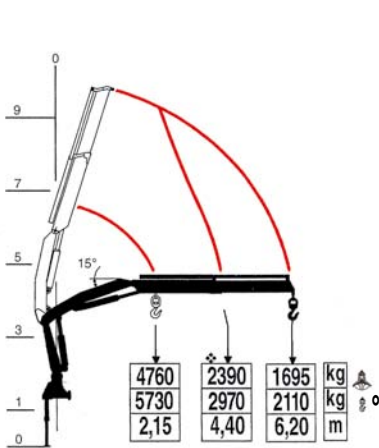
(F) Bras standard  
 (I) Sbraccio standard  
 (D) Standardausladung

(F) Poids de la grue  
 (I) Peso della gru  
 (D) Eigengewicht des Std. krane

\* Crochet - Gancio - Haken

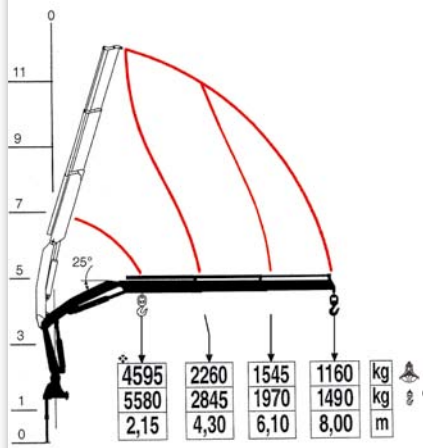


**F130AXS.21**



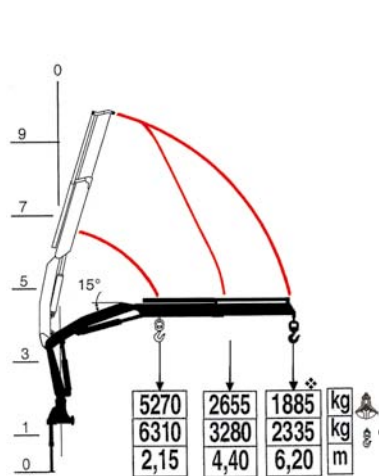
° Optionnel - Opzionale - Optional

**F130AXS.22**



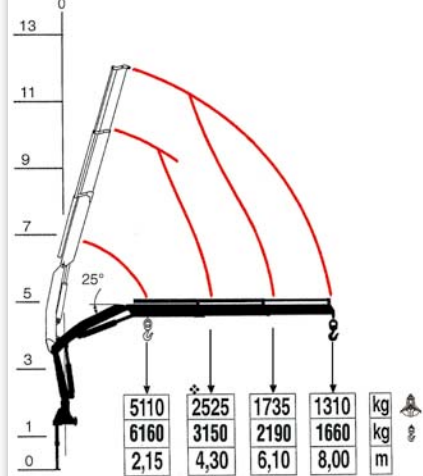
° Optionnel - Opzionale - Optional

**F150AXS.21**



° Optionnel - Opzionale - Optional

**F150AXS.22**



° Optionnel - Opzionale - Optional



(F) Capacité de levage  
(I) Capacità di sollevamento  
(D) Hubmoment



(F) Bras standard  
(I) Sbraccio standard  
(D) Standardausladung



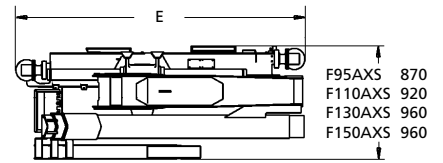
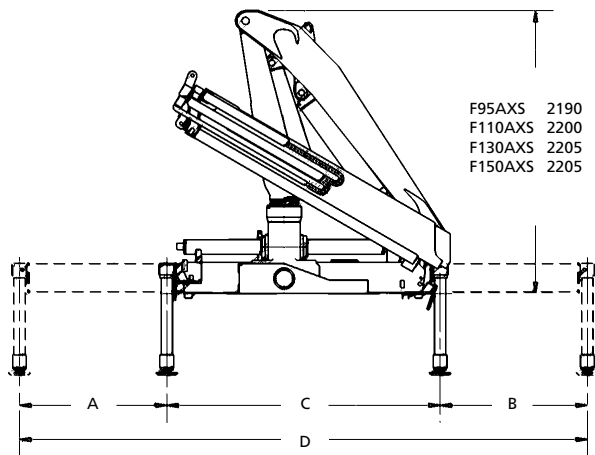
(F) Poids de la grue  
(I) Peso della gru  
(D) Eigengewicht des Std. krane

|            | tm    | tm    | m    | Kg   |
|------------|-------|-------|------|------|
| F130AXS.21 | 13,05 | 10,05 | 6,35 | 1640 |
| F130AXS.22 | 12,00 | 9,90  | 8,30 | 1780 |

|            | tm    | tm    | m    | Kg   |
|------------|-------|-------|------|------|
| F150AXS.21 | 14,45 | 11,70 | 6,35 | 1680 |
| F150AXS.22 | 13,55 | 10,85 | 8,30 | 1820 |

\* Crochet - Gancio - Haken

# XS SERIE



## F95AXS

|   | STD  | Extra | Superextra |
|---|------|-------|------------|
| A | 900  | 1255  | 1640       |
| B | 900  | 1255  | 1500       |
| C | 2125 | 2125  | 2325       |
| D | 3925 | 4635  | 5665       |
| E | 2295 | 2295  | 2495       |

## F110AXS

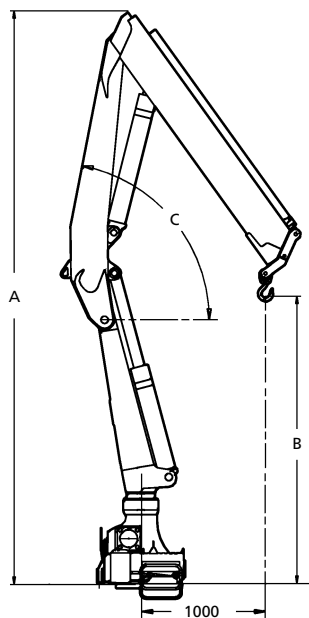
|   | STD  | Extra |
|---|------|-------|
| A | 1150 | 1705  |
| B | 1150 | 1705  |
| C | 2125 | 2125  |
| D | 4425 | 5535  |
| E | 2295 | 2295  |

## F130AXS

|   | STD  | Extra | Superextra |
|---|------|-------|------------|
| A | 1255 | 1890  | 1950       |
| B | 1000 | 1890  | 1950       |
| C | 2110 | 2212  | 2300       |
| D | 4365 | 5830  | 6200       |
| E | 2365 | 2365  | 2500       |

## F150AXS

|   | STD  | Extra | Superextra |
|---|------|-------|------------|
| A | 1255 | 1890  | 1950       |
| B | 1000 | 1890  | 1950       |
| C | 2122 | 2224  | 2300       |
| D | 4377 | 5830  | 6200       |
| E | 2381 | 2381  | 2500       |



|                   | A    | B    | C   |
|-------------------|------|------|-----|
| <b>F95AXS.21</b>  | 4590 | 2325 | 80° |
| <b>F95AXS.22</b>  | 4590 | 2235 | 80° |
| <b>F110AXS.21</b> | 4615 | 2310 | 79° |
| <b>F110AXS.22</b> | 4615 | 2205 | 79° |
| <b>F130AXS.21</b> | 4741 | 2277 | 90° |
| <b>F130AXS.22</b> | 4741 | 2192 | 90° |
| <b>F150AXS.21</b> | 4741 | 2277 | 90° |
| <b>F150AXS.22</b> | 4741 | 2192 | 90° |

|                | °    | $\text{Knm}$ | MPa       | $\text{U/min}$ |
|----------------|------|--------------|-----------|----------------|
| <b>F95AXS</b>  | 390° | 12,4         | 23,5 29,0 | 50 25          |
| <b>F110AXS</b> | 390° | 14,1         | 25,0 30,0 | 50 30          |
| <b>F130AXS</b> | 390° | 21,5         | 23,5 28,5 | 60 40          |
| <b>F150AXS</b> | 390° | 21,5         | 24,0 29,0 | 60 40          |

Toutes les données et descriptions sont fournies à titre indicatif, sans engagement. - Dati e dimensioni sono forniti a titolo indicativo e non impegnativo. - Unverbindliche Angaben, Konstruktionsänderungen vorbehalten.



FASSI GRU S.p.A. - Via Roma, 110 - 24021 Albino (Bergamo) ITALY  
 Tel- +39 035 776400 - Fax +39 035 755020  
 www.fassigroup.com - E-mail: fassi@fassigroup.com

