

EX95W

COMPACT
LINE



Motorleistung **57 kW / 76 PS**

Max. einsatzgewicht **9460 Kg**

Löffel **0,05 - 0,29 m³**



EVOLVING TECHNOLOGY

**FIAT KOBELCO
KOMPAKTBAGGER
ZUVERLÄSSIGKEIT
PRODUKTIVITÄT
FLEXIBILITÄT
KOMFORT
ZUGÄNGLICHKEIT**



Die neuen FIAT KOBELCO-Kompaktbagger gehören in Technik, Komfort, Leistung und Zuverlässigkeit zum Besten, was heute auf dem Markt geboten wird.

Diese Maschinen wurden konstruiert, um

- leichte Bedienung, Genauigkeit und Produktivität in allen Einsätzen zu bieten;
- auf engstem Raum und unter harten Einsatzbedingungen zu arbeiten;
- absolute Zuverlässigkeit sicherzustellen;
- den Fahrern einen komfortablen Arbeitsplatz mit einfacher und sicherer Bedienung zu bieten.

**DIE NEUEN
FIAT KOBELCO
MOBILBAGGER:
KOMPAKT IN DER
BAUWEISE,
LEISTUNGSSTARK IM
EINSATZ**

Schwenken des Oberwagens mit Drehwerksdruck-Kontrolle (SPC)

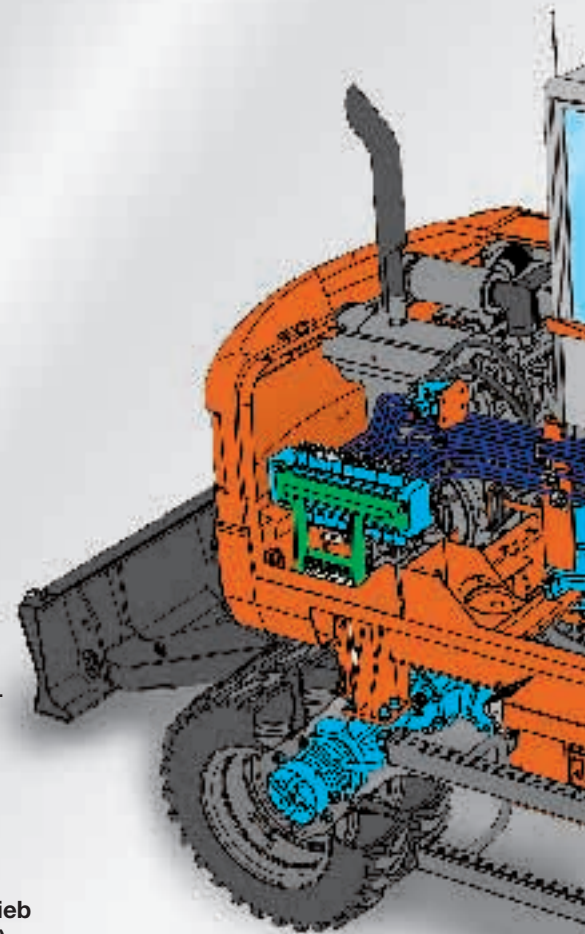
Die **SPC-Steuerung** wirkt „automatisch“ auf die Schwenkpumpenfördermenge. Der benötigte Druck steht sofort zur Verfügung. Damit ist ein schnelles Ansprechen des Schwenkwerks und das präzise Abstoppen der Schwenkbewegung möglich.



Schadstoffarmer 4,2-Liter-Perkins-Motor

- **Niedrige Drehzahl** = leise im Betrieb und sparsam im Verbrauch
 - **Niedrige Kolbengeschwindigkeit** = weniger Verschleiß
 - **Niedriges Verhältnis Motorleistung/Hubraum** = längere Lebensdauer
- Merkmale für Zuverlässigkeit über lange Zeit.

Bordcomputer



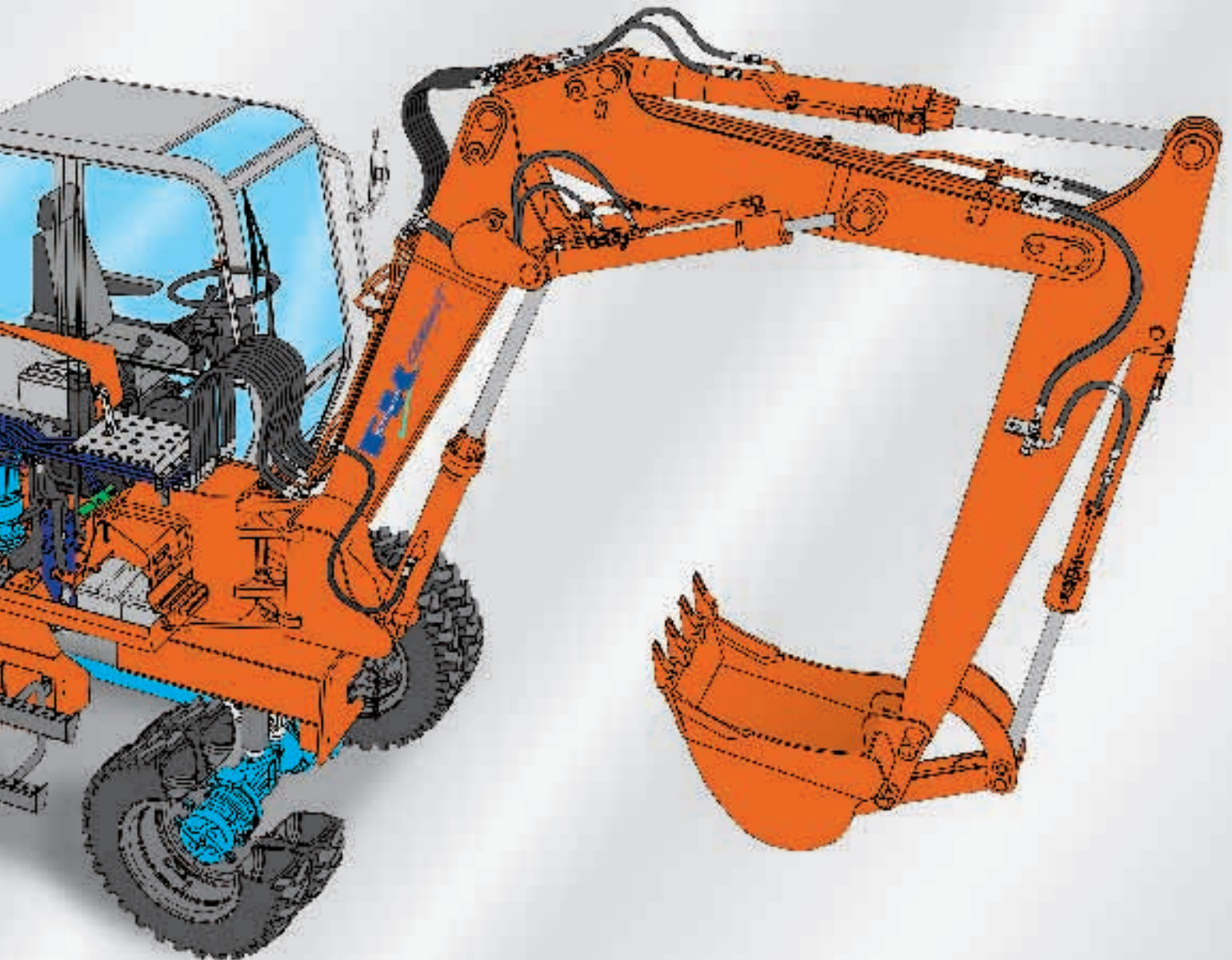
Der 6-stufige hydrostatische Antrieb (drei Fahr- und drei Arbeitsstufen)

erlaubt die Wahl der richtigen Fahr- bzw. Arbeitsgeschwindigkeit in jedem Einsatz. **Der regelbare Hydraulikmotor** garantiert eine konstante Anpassung der Geschwindigkeit an die Zugkraft, die für maximale Geschwindigkeit oder das Befahren von steilen Hängen erforderlich ist.

Robuste Achsen mit im Ölbad laufenden Lamellenbremsen. Die beiden im Ölbad laufenden Bremsen erlauben eine weiche und effektive Bremsung. Bei dieser Lösung brauchen die Bremsen nicht eingestellt werden.



Das neue **LOAD-SENSING-Hydrauliksystem** mit regelbarer Doppelpumpe ermöglicht **flexiblere Einsätze und hervorragende Leistungen** bei Grab-, Planier- und Abschlußarbeiten. Die **Summenleistungsregelung CS (Cross Sensing)** ermöglicht die **Ausnutzung der vollen Motorleistung bei gleichzeitigen Bewegungen** wie Schwenken des Oberwagens, Heben des Auslegers und Ausfahren des Löffelstiels durch eine optimale, automatische Verteilung der Ölmenge.



Im Fettbad laufender Drehkranz

FIAT KOBELCO KOMPAKTBAGGER ZUVERLÄSSIGKEIT



Doppelt geschützte elektrische Anschlüsse

Die elektrischen Anschlüsse sind komplett gegen Feuchtigkeit geschützt.

Alle Kabel sind gekennzeichnet. Die Leitungsführung ist damit leicht festzustellen.



Hydraulikanschlüsse mit O-Ringen

Das gleiche System wird auch bei den größeren Raupenbaggern von FIAT KOBELCO eingesetzt.

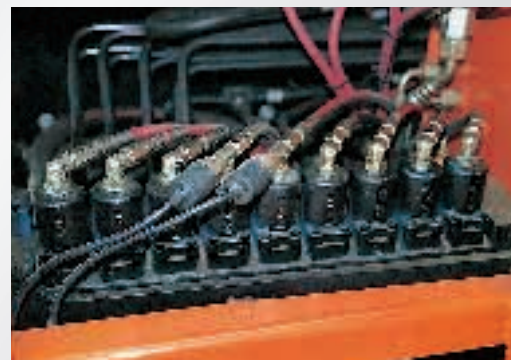
Die robuste **Schwenkkonsole** kann 2 x 60° abgewinkelt werden. Arbeiten entlang von Wänden können selbst mit schmalen Löffeln hervorragend durchgeführt werden.

Der Anschlußbereich zwischen Ausleger und Rahmen ist verstärkt, damit Leistung und **Zuverlässigkeit auch bei verstelltem Ausleger** gleich bleiben.



Haupt-Steuerblock

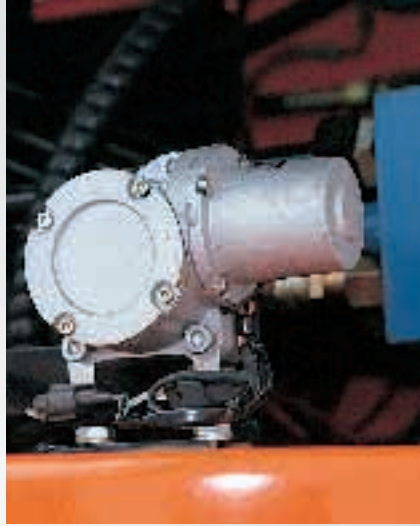
Der neue Haupt-Steuerblock ist das Herzstück der neuen Kompakt-Mobilbagger und sorgt für die perfekte Steuerung und höchste Präzision.





Hydrauliköl- und Motorkühler

Große Kühlflächen für Einsätze auch bei hohen Außentemperaturen. Die besondere Konstruktion der Lüfterflügel und ein optimaler Einbauort des Motorkühlers erlauben hervorragenden Zugang und leichte Reinigung.



Elektronische

Motordrehzahlregelung

Die neuen FIAT KOBELCO-Kompakt-Mobilbagger verfügen über die innovative

SCHRITTMOTOR-Einstellung. Diese Vorrichtung ist an den Bordcomputer und an den Motordrehzahlregler angeschlossen und ermöglicht eine konstante und präzise Einstellung der Motordrehzahl.



FIAT KOBELCO KOMPAKTBAGGER NEUE DIMENSION IN SACHEN LEISTUNG



Greiferverrohrung bis Mitte
Löffelstiel ist serienmäßig angebaut.



Einteilige Tieflöffelumlenkkoppel
Großer Löffelschließwinkel
verhindert Materialverlust beim
Beladen eines LKW.

Leitungsbruch-Sicherungsventile stellen sicher, daß der Ausleger in der für einen sicheren Betrieb gewählten Stellung bleibt.

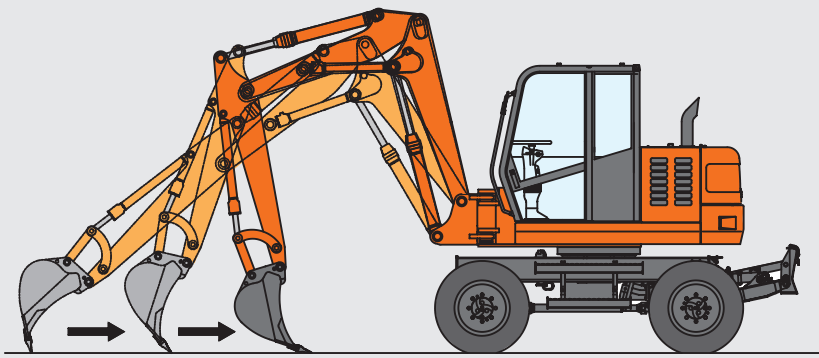


Endlagengedämpfte Hydraulikzylinder

Die besondere Endlagendämpfung ermöglicht:

- ruckfreie, weiche Bewegungen
- keine Belastung der Zylinder
- mehr Fahrerkomfort.





Überragende Präzision und Produktivität

Das **LOAD-SENSING-Hydrauliksystem** sorgt für präzise Bewegungen und hohe Arbeitsgeschwindigkeit. Zum Beispiel beim Einebnen, wo gleichzeitig planiert und verdichtet werden muß.

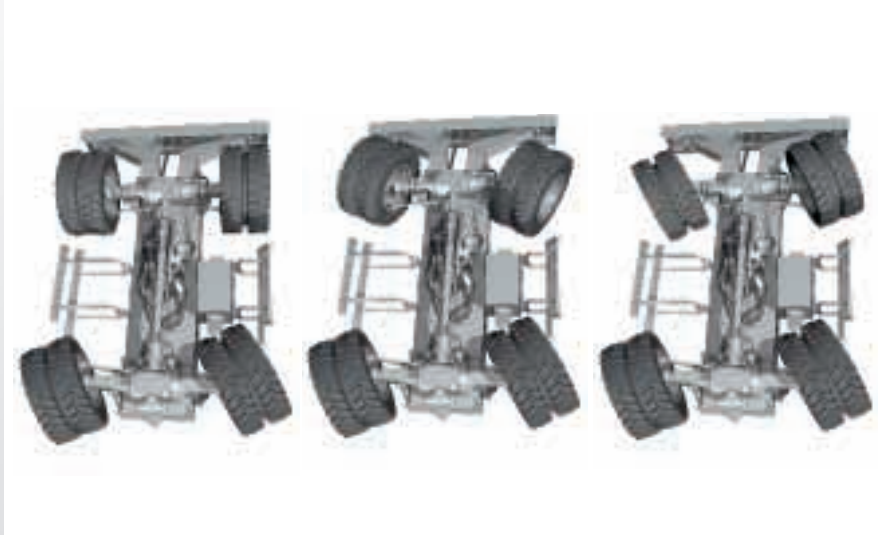
Absolute Gleichzeitigkeit der Bewegungen

Dank modernster Komponenten ermöglicht das Hydrauliksystem schnelle Arbeitsspiele bei absolut gleichzeitigen Bewegungen.



Der **kleine Heckschwenkradius** (1490 mm) und der schwenkbare Ausleger ermöglichen den Einsatz in sehr beengten Verhältnissen.

FIAT KOBELCO KOMPAKTBAGGER FLEXIBILITÄT



Der **Lenkartenschalter** ist leicht zu erreichen und zu bedienen.

Drei verschiedene Lenkarten. Die beiden Lenkachsen steigern die Manövrierfähigkeit dieser Maschinen.

- **2-Radlenkung** für normale Straßenfahrt und längere Fahrten auf der Baustelle;
- **4-Radlenkung**, wenn bei sehr beengten Platzverhältnissen ein kleinerer Wenderadius (nur 3,6 m an der Außenkante Reifen) erforderlich ist;
- **Hundegang** für seitliche Bewegungen mit parallel geführten Rädern und dem Fahren in bzw. aus dem Einsatzbereich ohne komplizierte Manöver.

Arbeiten an der Wand.

Schwenkwinkel und Konstruktion des Auslegers sind so optimiert, daß direkt an der Wand gearbeitet werden kann. Mit dem Hundegang kann der Fahrer mit sehr einfachen Manövern in den Arbeitsbereich hinein und wieder heraus fahren.



Mögliche Ausführungen des Unterwagens.





Abstützplanierschild und/oder Prätzen, angebolzt. Die robusten Konstruktionen verleihen dem Bagger eine hervorragende Standsicherheit. Für Rampenwinkel von 30° kann das Planierschild 614 mm über Planum angehoben werden.



EX95W mit seitlich versetzbarem Ausleger. Die ideale Wahl für einfaches Graben über die Grabenwand hinaus.

FIAT KOBELCO KOMPAKTBAGGER KOMFORT



Stufenlos verstellbare Lenksäule
Die Lenksäule läßt sich auf die individuellen Bedürfnisse des Fahrers einstellen und ermöglicht eine optimale Sicht auf den Arbeitsbereich.

Die übersichtliche Instrumententafel ermöglicht die Kontrolle von:

- Fahrgeschwindigkeit
- gewähltem Gang
- Bremsdruck

Rechts der **Bedienungsschalter für Bremsfunktion und Pendelachssperre.**

Komfortable Kabine mit großdimensionierten Glasflächen
Dachfenster für beste Sicht auf die angehobene Last. **Sonnenrollo** für die **Heckscheibe**. **Große Glasflächen** für ausgezeichnete Rundumsicht bei der Arbeit ebenso wie im Fahrbetrieb.

Multifunktions-Steuerhebel
Für die Betätigung aller Baggerfunktionen einschließlich Pratzen, Planierschild und aller Sonderfunktionen wie Hydraulikhammer, ohne die Hand von den Hebeln zu nehmen.



Breiter Fahrersitz mit Armlehnen für mehr Fahrercomfort.





Elektronische Füllstandskontrolle für Motoröl-, Kühlwasser- und Hydraulikölstand



Elektronischer Motordrehzahlregler
Präzise und konstante Einstellung der Motordrehzahl.
Durch Betätigen der **Taste E** (Standardmodus) wird der **Kraftstoffverbrauch** ohne wesentliche Leistungsminderung reduziert.



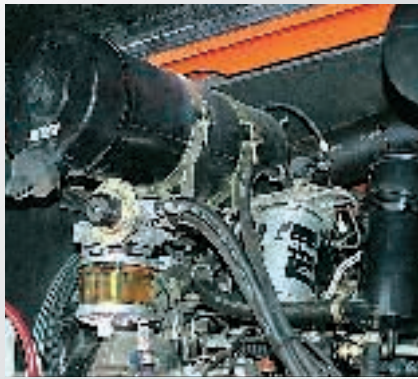
Fahrerkabine

Ein bequemer Arbeitsplatz ist die Grundvoraussetzung für produktives Arbeiten.

- Ergonomische Anordnung der Bedienelemente
- Gute Belüftungsmöglichkeiten durch rechtes Schiebefenster
- Stereo-Radioanlage serienmäßig



FIAT KOBELCO KOMPAKTBAGGER ZUGÄNLICHKEIT



Kraftstoff- und Luftfilter leicht zugänglich.



Leicht zugängliche Batterien, elektrische Batterieabschaltung.

Komplett anhebbare, glasfaserverstärkte, stabile und große Heck- und Seitenklappen.
Sicherheitsschlösser

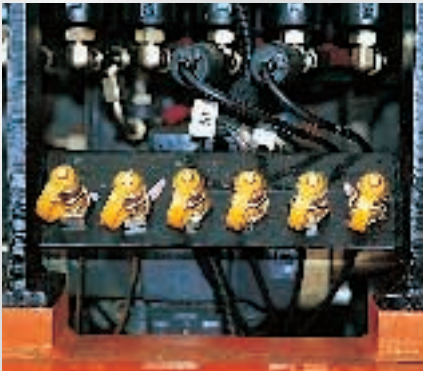


Leicht zugänglicher Sicherungskasten hinter dem Sitz



Geräumiger Stauraum auf beiden Seiten des Unterwagens.





Zentral angeordnete
Druckmeßanschlüsse für die
wesentlichen Funktionen



Einschlüsselsystem



Leicht zugängliche Kabine



TECHNISCHE DATEN

Schadstoffarmer MOTOR nach EURO 1



Nennleistung (ISO/TR 14396).....57 kW / 76 PS
Nenn Drehzahl bei Fahrbetrieb2000 min⁻¹
 Nennleistung (EEC 80/1269)53 kW / 71 PS
Nenn Drehzahl bei Arbeit.....1800 min⁻¹
 Hersteller und TypPERKINS - 1004.42
 BauartViertakt-Diesel mit Direkteinspritzung und Selbstansaugung

Zylinderzahl4
 Hubraum.....4233 cm³
 Bohrung x Hub103 x 127 mm

Automatische Drehzahlrückstellung (A/I) für Absenkung auf Mindestdrehzahl in Neutralstellung der Steuerhebel. Diese Vorrichtung kann in der Kabine manuell ausgeschaltet werden.

Elektronische Motordrehzahlregelung.

Taste E (Economy) für niedrigen Kraftstoffverbrauch.

Kaltstarteinrichtung für Außentemperaturen bis -18 °C.

ELEKTRISCHE ANLAGE



Betriebsspannung24 V
 Wartungsfreie Batterien.....2
 Kapazität.....75 Ah
 Lichtmaschine55 A
 Anlasser4 kW

HYDRAULIKSYSTEM



Neues **LOAD-SENSING-Hydrauliksystem** mit **Summenleistungsregelung CS (Cross Sensing)** für gleichzeitige Bewegungen.

Drehwerksdruckkontrolle (SPC) für optimale Steuerung und Bedienungskomfort am Beginn und am Ende des Schwenkvorgangs.

Hauptpumpen:

1 Axialkolbenpumpe mit variabler Fördermenge für Arbeitseinrichtung/Fahrwerk150 l/min
 Max. Arbeitsdruck.....350 bar
 1 Axialkolbenpumpe mit variabler Fördermenge für das Schwenkwerk50 l/min
 Max. Arbeitsdruck.....310 bar

Zylinder:	Zahl	Bohrung x Hub
Ausleger.....	1	100 x 750 mm
Löffelstiel.....	1	100 x 750 mm
*Verstellzylinder.....	2	70 x 610 mm
Löffel.....	1	70 x 750 mm
Ausleger schwenken.....	1	100 x 550 mm
Planierschild.....	2	80 x 200 mm

*(nur bei Verstellausleger)

Zylinder mit Endlagendämpfung für weniger Belastung der Arbeitseinrichtung und mehr Bedienungskomfort.

SCHWENKWERK



Schwenkmotor1 Axialkolbenmotor
 Schwenkparkbremseautomatische Lamellenbremsen im Ölbad
 EndantriebPlanetengetriebe
 Drehkranz, innenverzahntim Fettbad
 Schwenkgeschwindigkeit.....9 min⁻¹

FAHRANTRIEB



Hydrostatischer Allradantrieb. Der Hydraulikmotor arbeitet über die elektro-hydraulische Schaltung zwischen zwei Drehzahlbereichen.

Fahrgeschwindigkeit max. 2 0
km/h

1. Gang.....9
 2. Gang.....14
 3. Gang.....20

Max. Steigfähigkeit :.....16%

Arbeitsgeschwindigkeit**km/h**

1. Gang.....3
 2. Gang.....5
 3. Gang8

Max. Steigfähigkeit :.....60%

ACHSEN



Achsen mit im Ölbad laufenden Lamellenbremsen.

Hinterachse: starr, lenkend

Vorderachse: pendelnd, lenkend

Pendelung.....±7,5°

Vertikalausschlag290 mm

Bodenfreiheit320 mm

Die Achsenpendelung kann in jeder Stellung hydraulisch gesperrt werden.

LENKUNG



Wahl zwischen drei Lenkarten: 2-Rad, 4-Rad, Hundegang.

Lenkartenschalter in der Kabine. Stellung der Hinterräder wird durch Leuchte angezeigt. Anzeige der gewählten Lenkart.

Bauart.....ORBITROL mit Sicherheitsventilen
 Pumpe.....Zahnradpumpe mit Notlenkeigenschaften

Wenderadius Außenkante Reifen:

2-Radlenkung.....6000 mm

4-Radlenkung.....3600 mm

BREMSEANLAGE



Betriebsbremse: im Ölbad laufende Lamellenbremsen auf alle vier Räder wirkend mit zwei unabhängigen Bremskreisen.

Feststellbremse: im Ölbad laufende Mehrscheibenbremse; wird mechanisch eingelegt und elektro-hydraulisch gelöst. Zwei unabhängige Bremskreise bewirken, daß bei einem Ausfall einer der Bremskreise die Bremswirkung garantiert ist.

BEREIFUNG/PLANIERSCHILD



Lieferbare Größen.....

.....Doppelbereifung mit Zwischenringen 8.25 x 20

..... Einzelbereifung 500/45-20

Schildabmessungen.....2220 x 470 mm

FÜLLMENGEN



MotorLiter

Motoröl.....8,5

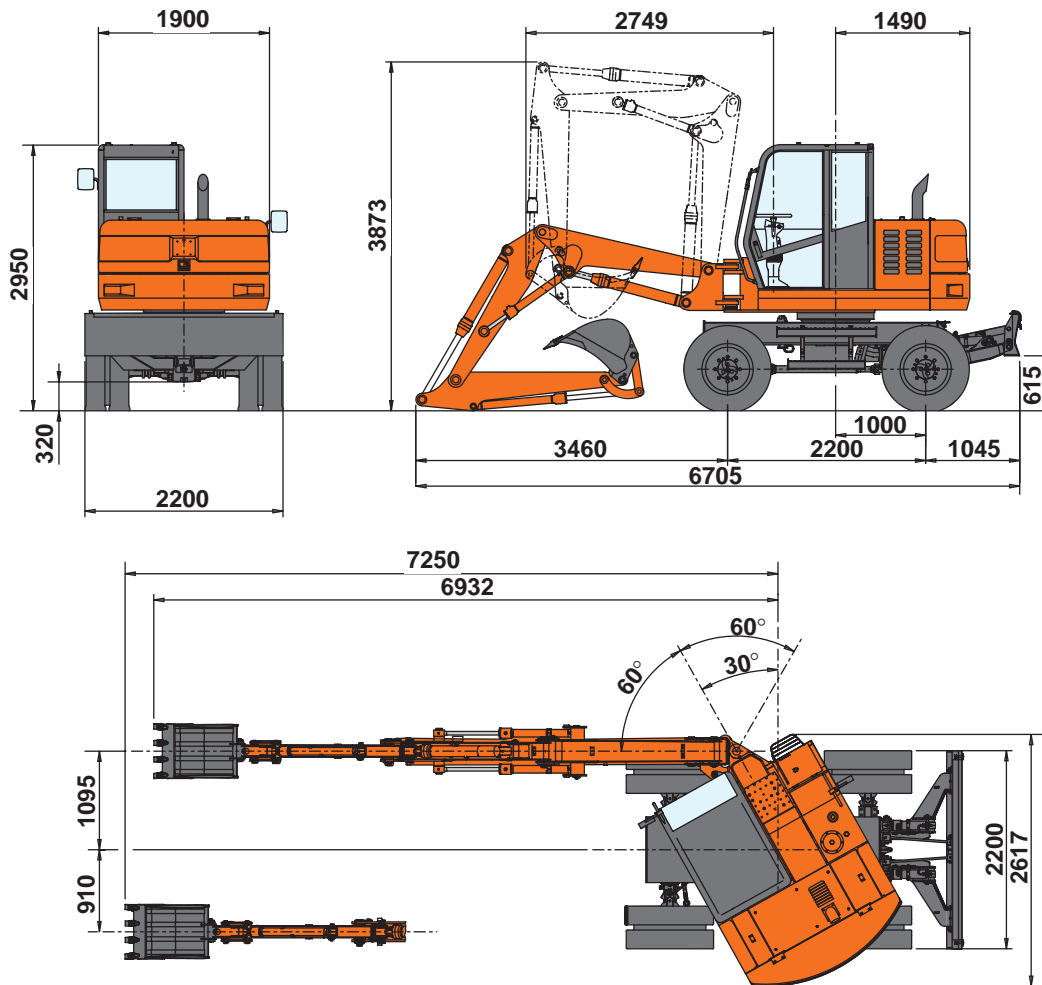
Kühlmittel18,5

Kraftstoff147

Hydrauliksystem120

Schwenkwerkgetriebe.....3

Achsen (gesamt)19



EINSATZGEWICHT (kg)

Planierschild hinten
9040

Pratzen hinten
8890

Pratzen hinten und Planierschild vorne
9390

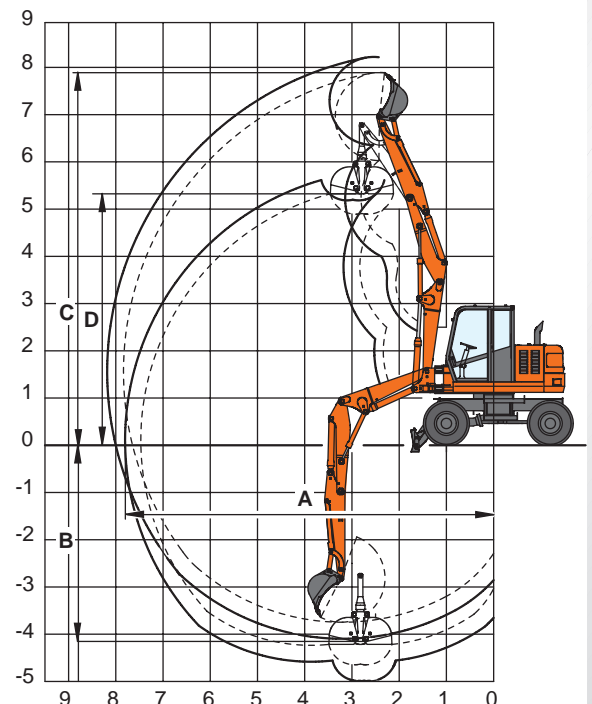
(Maschine mit 1850 mm Löffelstiel, 600 mm Tieflöffel, Doppelbereifung, vollem Kraftstofftank, Fahrer)

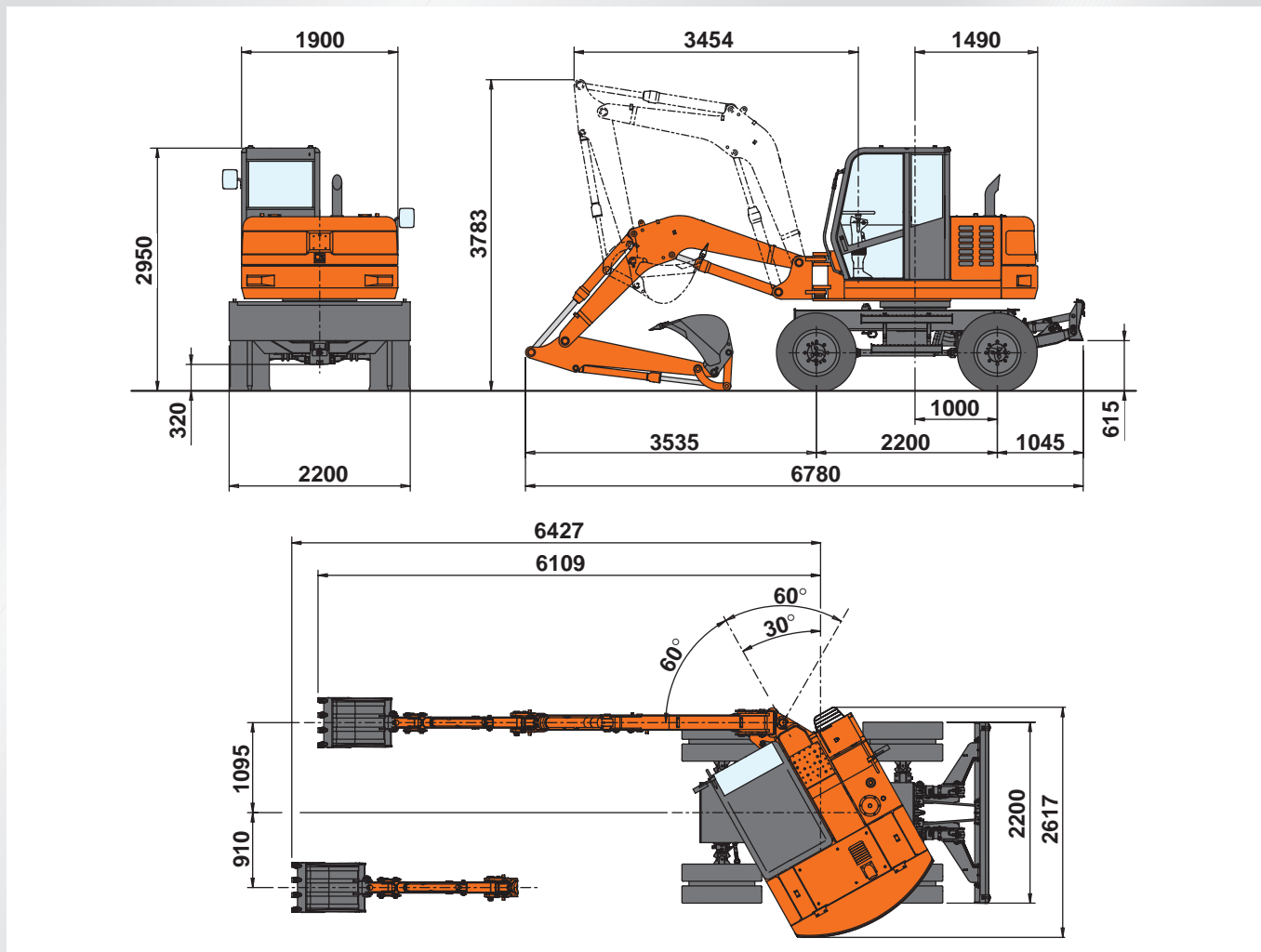
GRABLEISTUNG

		mit Tieflöffel		mit Schalengreifer (**)	
Löffelstiel	mm	1850	2200	1850	2200
Max. Reichweite	mm	7840	8190	7450	7800
A) Reichw. auf Standebene	mm	7650	8000	-	-
B) Grabtiefe	mm	3750	4100	4650	5000
Vertikale Grabtiefe	mm	3585	3950	-	-
C) Schneidhöhe	mm	7895	8225	-	-
D) Ausschüthöhe	mm	6030	6355	4895	5125
Vorderer Schwenkradius (*)	mm	3240	3465	-	-
Grabkräfte:					
Losbrechkraft	kN	54	54	-	-
Reißkraft	kN	44	39	-	-

(*) Mit geradem Ausleger.

(**) Die Leistung hängt davon ab, welcher Greifer gemäß Traglast gewählt wurde.





EINSATZGEWICHT (kg)

Planierschild hinten
8860

Pratzen hinten
8710

Pratzen hinten und Planierschild vorne
9210

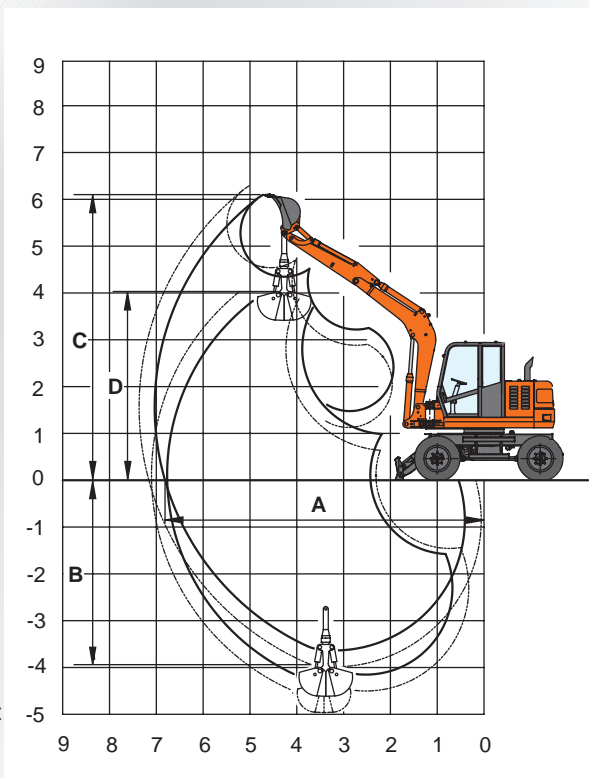
(Maschine mit 1850 mm Löffelstiel, 600 mm Tieflöffel, Doppelbereifung, vollem Kraftstofftank, Fahrer)

GRABLEISTUNG

		mit Tieflöffel		mit Schallengreifer (**)	
Löffelstiel	mm	1850	2200	1850	2200
Max. Reichweite	mm	7040	7385	6770	7100
A) Reichw. auf Standebene	mm	6815	7160	-	-
B) Grabtiefe	mm	3635	3985	4570	4920
Vertikale Grabtiefe	mm	3280	3670	-	-
C) Schneidhöhe	mm	6110	6305	3400	3595
D) Ausschütthöhe	mm	4340	4540	-	-
Vorderer Schwenkradius (*)	mm	3090	3115	-	-
Grabkräfte:					
Losbrechkraft	kN	54	54	-	-
Reißkraft	kN	44	39	-	-

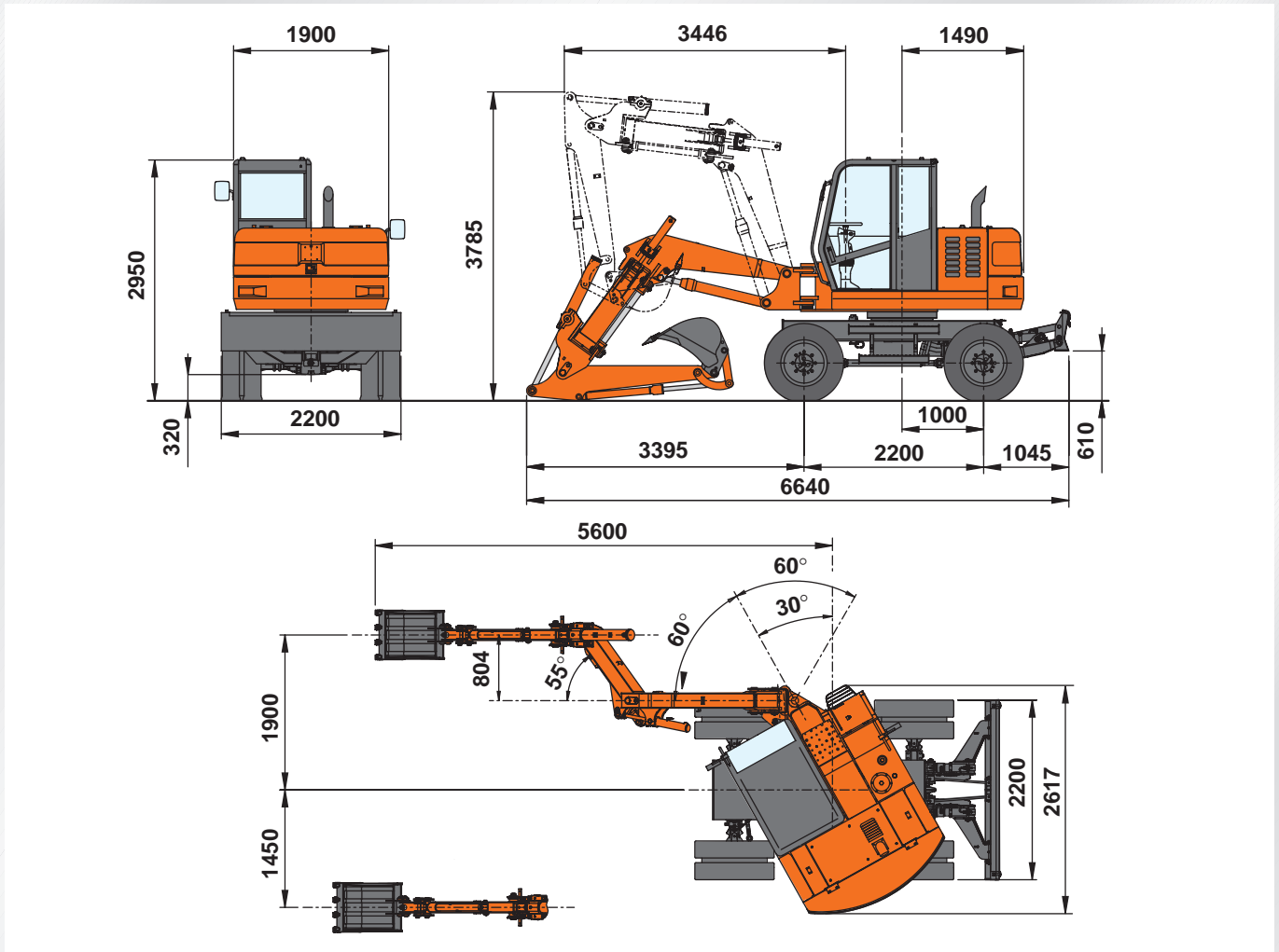
(*) Mit geradem Ausleger.

(**) Die Leistung hängt davon ab, welcher Greifer gemäß Traglast gewählt wurde.



SEITLICH VERSETZBARER AUSLEGER

ABMESSUNGEN (mm)



EINSATZGEWICHT (kg)

Planierschild hinten
9110

Pratzen hinten
8960

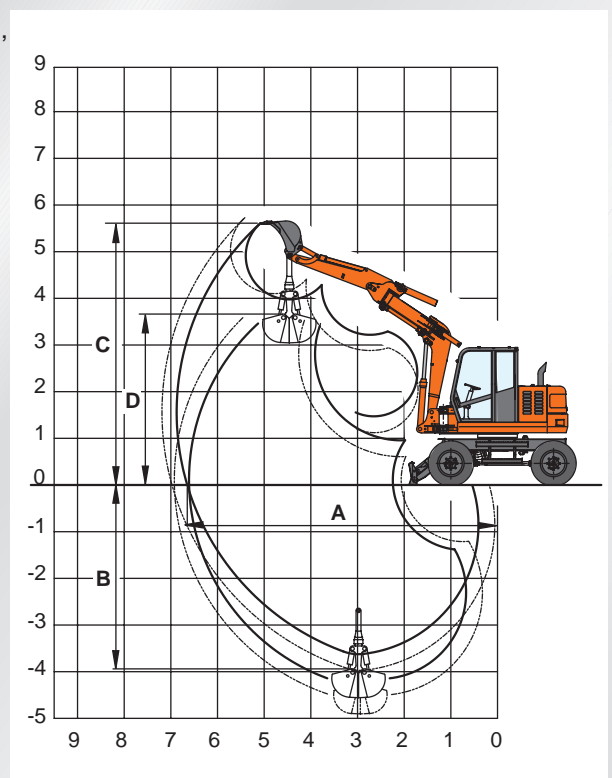
Pratzen hinten und Planierschild vorne
9460

(Maschine mit 1850 mm Löffelstiel, 600 mm Tieflöffel, Doppelbereifung, vollem Kraftstofftank, Fahrer)

GRABLEISTUNG

		Schalengreifer	
Löffelstiel	mm	1850	2200
Max. Reichweite	mm	6875	7215
A) Reichw. auf Standebene	mm	6650	6990
B) Grabtiefe	mm	3625	3975
Vertikale Grabtiefe	mm	3190	3580
C) Schneidhöhe	mm	5600	5760
D) Ausschütthöhe	mm	3980	3780
Vorderer Schwenkradius (*)	mm	3070	3070
Grabkräfte:			
Losbrechkraft	kN	54	54
Reißkraft	kN	44	39

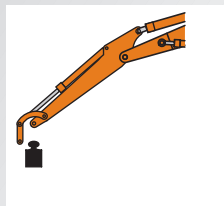
(*) Mit geradem Ausleger.



HUBKAPAZITÄT

Mit Abstütz-/Planierschild oder 2 Pratzen am Boden

(kg x 1000)



Arbeitsradius									
1,5 m		3,0 m		4,5 m		6,0 m		Bei max. Reichweite	
längs	quer	längs	quer	längs	quer	längs	quer	längs	quer

Löffelstiel 1850 mm

Höhe									
+6,0 m	Verstellausleger/Offset Monoblockausleger			*2,36	1,53			*2,36	1,43
+4,5 m	Verstellausleger/Offset Monoblockausleger			*2,21	1,55	*1,89	0,97	*1,89	0,95
				*1,98	1,55			*2,02	1,50
+3,0 m	Verstellausleger/Offset Monoblockausleger			*2,56	1,46	*1,90	0,96	*1,70	0,79
				*1,90	1,64			*1,76	1,14
+1,5 m	Verstellausleger/Offset Monoblockausleger	*3,42	2,72	*2,92	1,34	*1,97	0,91	*1,55	0,75
				*2,09	1,36			*1,80	1,05
0	Verstellausleger/Offset Monoblockausleger	*4,53	2,30	*2,77	1,28	*1,82	0,89	*1,37	0,78
		*2,29	1,26	*2,56	1,23			*2,12	1,11
-1,5 m	Verstellausleger/Offset Monoblockausleger	*2,56	2,31	*2,02	1,29			*1,02	0,91
		*3,41	1,79					*2,36	1,46
-2,5 m	Verstellausleger/Offset Monoblockausleger	*3,20	2,39					*1,92	1,49
-3,0 m	Verstellausleger/Offset Monoblockausleger								

Löffelstiel 2200 mm

Höhe									
+6,0 m	Verstellausleger/Offset Monoblockausleger			*2,10	1,57			*2,03	1,21
+4,5 m	Verstellausleger/Offset Monoblockausleger			*2,04	1,58	*1,77	0,99	*1,64	0,86
				*1,71	1,60			*1,64	1,35
+3,0 m	Verstellausleger/Offset Monoblockausleger			*2,41	1,49	*1,83	0,96	*1,53	0,73
				*1,64	*1,64			*1,46	1,06
+1,5 m	Verstellausleger/Offset Monoblockausleger	*2,52	2,52	*2,85	1,35	*1,94	0,91	*1,45	0,69
				*1,84	1,37	*1,69	0,99	*1,49	0,98
0	Verstellausleger/Offset Monoblockausleger	*4,49	2,29	*2,85	1,27	*1,88	0,87	*1,30	0,71
		*2,00	1,25	*2,33	1,16			*1,72	1,03
-1,5 m	Verstellausleger/Offset Monoblockausleger	*3,24	2,27	*2,24	1,26	*1,38	0,88	*1,02	0,82
		*3,20	1,56	*2,69	1,43			*2,23	1,30
-2,5 m	Verstellausleger/Offset Monoblockausleger	*2,87	2,34	*1,42	1,30			*1,16	0,76
		*3,10	2,62					*2,12	1,91
-3,0 m	Verstellausleger/Offset Monoblockausleger	*2,88	2,39					*1,81	1,58

Diese Werte sind gemäß SAE J1097 für Hydraulikbagger ohne Tieflöffel angegeben und betragen 75% der statischen Kipplast oder 87% der hydraulischen Hubkraft.

(*) Durch Hydraulikventil begrenzte Werte.

STANDARDAUSRÜSTUNG

Die Standardausrüstung kann je nach Land verschieden sein. Bitte fragen Sie Ihren FIAT KOBELCO-Vertragshändler.

MOTOR

Lichtmaschine 55 A
Motorvorwärmung
Trockenluftfilter mit Sicherheitspatrone
Wartungsfreie Batterien

ELEKTRISCHE ANLAGE

24 V
Hupe
Arbeitsscheinwerfer

HYDRAULIKSYSTEM

Load-Sensing
Hydraulikzylinder mit Endlagendämpfung

FAHRERKABINE

Kabine mit Heizung, Wärmeschutzverglasung,
Scheibenwischer, Scheibenwaschanlage,
Sonnenschutz für die Heckscheibe
Schwingsitz mit separat verstellbarer
Bedienungskonsole
Sicherheitsgurt
Stufenlos verstellbare Lenksäule
Stereo-Radioanlage
Fahrpedale

INSTRUMENTE

Anzeigen:

- Motorkühlmittel-Temperatur
- Kraftstoffstand
- Tachometer
- Bremsdruckanzeige
- Betriebsstundenzähler

Warnleuchten:

- Motorölstand
- Kühlmittelstand
- Hydraulikölstand
- Batterieladung
- Motoröldruck zu niedrig
- Luftfilterverschmutzung
- Motorüberhitzung
- Kraftstoffstand zu niedrig
- Arbeitsscheinwerfer
- Lenkart
- Motorvorwärmung
- Automatische Drehzahlrückstellung eingeschaltet
- Leistungsstufe E (Economy) eingeschaltet
- Prüfung der Flüssigkeitsstände
- Pendelachssperre
- Parkbremse
- Betriebsbremse
- Bremsdruck
- Warnblinkleuchten
- Blinker
- Vorsteuerung ausgeschaltet
- Rundumleuchte
- Erster Gang
- Zweiter Gang
- Verstellzylinder

Tasten / Schalter:

- Hupe
- Warnblinkleuchten
- Vorsteuerung ausgeschaltet
- Prüfung der Flüssigkeitsstände
- Automatische Drehzahlrückstellung
- Warnsummer aus
- Arbeitsscheinwerfer
- Leistungsstufe E (Economy) ein
- Parkbremse, Betriebsbremse und Pendelachssperre
- Lenkartenschalter
- Drehzahlregler
- Kabinenheizung
- Klimaanlage (Sonderausrüstung)
- Scheibenwischerhebel
- Licht- und Blinkerhebel
- Hebel zur Oberwagengerriegelung

ARBEITSEINRICHTUNG

Verstellausleger
Löffelstiel 1850 mm
Greiferverrohrung
UNTERWAGEN
Im Fettbad laufender Drehkranz
Planierschild hinten
Staukästen rechts und links
Pendelachssperre
Doppelbereifung 8.25 x 20 mit Zwischenringen

VERSCHIEDENES

Gegengewicht 1650 kg
Schallisolierung innen und außen
Einschlüsselsystem

SONDERAUSRÜSTUNG

Klimaanlage
Tiefelöffel von 280 bis 800 mm
Löffelstiel 2200 mm
Pratzen hinten
Pratzen vorne und hinten
Einzelbereifung 500/45-20

TIEFLÖFFEL

Löffelinhalt (SAE)	Breite	Gewicht mit Zähnen
m ³	mm	kg
0,050	280	78
0,075	350	85
0,145	450	128
0,181	600	137
0,217	700	147
0,290	800	163

Die Wahl des Löffels richtet sich nach der Ausrüstung der Maschine und nach den Einsatzbedingungen.

Bei Ihrem Händler

Die Angaben in diesem Katalog dienen ausschließlich der Information. Der Hersteller behält sich vor, jederzeit aus technischen oder kommerziellen Gründen die hier beschriebenen Modelle zu verändern. Die Illustrationen in dieser Veröffentlichung zeigen das Produkt in der Standardversion. Für weitere Informationen werden die Kunden höflichst gebeten, sich an den nächsten Händler zu wenden.

Veröffentlicht von FIAT KOBELCO CONSTRUCTION MACHINERY S.p.A. - <http://www.fiatkobelco.com> - Gedruckt in Italien n. 20005 - DOO LEADER Firenze - Printed in Italy - 07/02



EVOLVING TECHNOLOGY

www.fiatkobelco.com