

Hiab 017 T

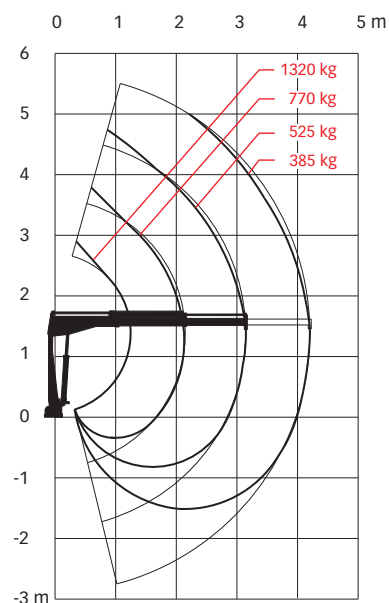
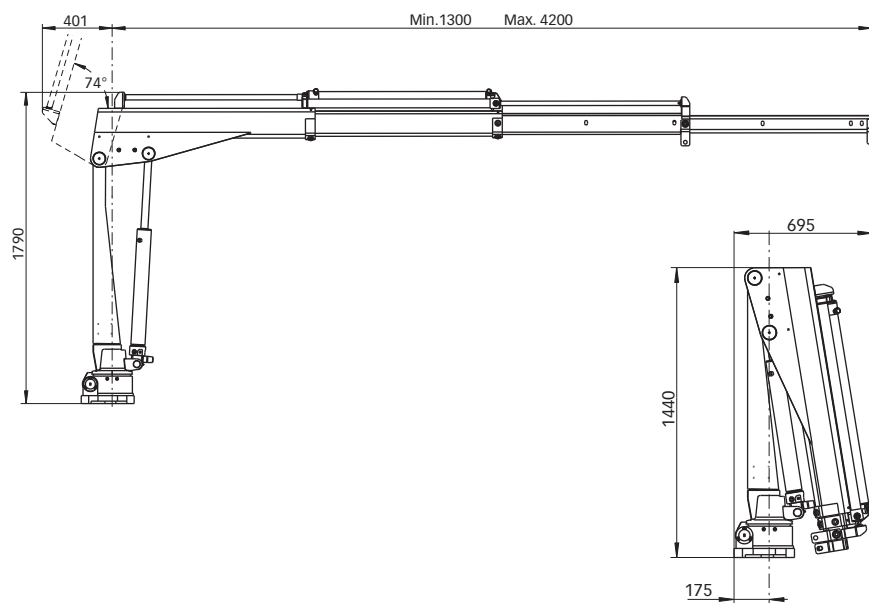
Capacità 1,7 tm



Hiab 017 T Dati principali

Dati tecnici	017 T-1	017 T-2
Massima capacità di sollevamento (kNm)	16,3	16,2
Sbraccio - sfilii idraulici (m)	2,15	3,15
Sbraccio - prolunghe manuali (m)	4,2	4,2
Sbraccio / capacità di sollevamento (m/kg)	1,25 / 1320	1,25 / 1320
	2,15 / 770	2,15 / 770
	-	3,15 / 525
Angolo di rotazione	330°	330°
Altezza gru chiusa (mm)	1440	1440
Larghezza gru chiusa (mm)	695	695
Spazio necessario per l'installazione (mm)	-	-
Peso - gru "standard" senza stabilizzatori (kg)	190	210
Peso - sistema stabilizzazione (kg)	12 - 20	12 - 20

Hiab 017 T-2



Esclusione di responsabilità. Le gru Hiab sono realizzate in modo da soddisfare tutti i più elevati standard di sicurezza e di vita di servizio oltre ad essere sottoposte ad accurati test. I calcoli della resistenza per quanto concerne questo modello sono stati eseguiti in conformità con le norme DIN 15018 nella classe di fatica B2. Il sistema di garanzia della qualità certificato di Cargotec è conforme allo standard ISO 9001. È possibile che alcuni degli articoli nella nostra documentazione siano apparecchiature supplementari. Determinate applicazioni potrebbero necessitare di una licenza ufficiale. Ci riserviamo il diritto di modificare le specifiche tecniche senza alcun preavviso. Le gru Hiab prodotte per i paesi UE sono dotate di contrassegno CE e conformi allo standard europeo EN 12999.

Cargotec permette di migliorare l'efficienza dei flussi di carico, grazie alla sua offerta di soluzioni per le operazioni di carico e scarico di merci su terra e mare, ovunque esso venga trasportato. I principali marchi di Cargotec per la movimentazione dei carichi Hiab, Kalmar e MacGregor sono in una posizione di leadership a livello mondiale sul mercato per quanto concerne i relativi settori. www.cargotec.com