



# Pala de Ruedas 962M

## Especificaciones técnicas

No todos los accesorios están disponibles en todas las regiones. Consulte a su distribuidor Cat® para conocer las configuraciones específicas disponibles en su región.

### Índice general

<b>Especificaciones</b> .....	<b>2</b>
Motor .....	2
Cucharones .....	2
Peso .....	2
Transmisión .....	2
Sistema hidráulico .....	2
Frenos .....	2
Ejes .....	3
Cabina .....	3
Sonido .....	3
Capacidades de llenado de servicio .....	3
Sistema de aire acondicionado .....	3
Dimensiones .....	4
Opciones de neumáticos .....	5
Factores de llenado y guía de selección de cucharones .....	6
Especificaciones de funcionamiento – Cucharones .....	7
Cucharones de alto volteo de material liviano .....	10
Horquillas para palés y construcción .....	14
Brazos de manipulación de materiales .....	17
Equipos estándar y opcionales .....	20
<b>Configuración de la 962M para aplicaciones industriales y manipulación de residuos</b> .....	<b>23</b>
Características y ventajas principales .....	23
Motor .....	24
Transmisión .....	24
Sistema hidráulico .....	24
Frenos .....	24
Ejes .....	25
Cabina .....	25
Sonido .....	25
Capacidades de llenado de servicio .....	25
Sistema de aire acondicionado .....	25
Dimensiones del manipulador de residuos .....	26
Opciones de neumáticos para manipulación de chatarra y residuos .....	27
Especificaciones de funcionamiento – Cucharones para manipulación de residuos .....	28
Cucharón de alto volteo para manipulación de residuos .....	29
Tabla de cucharones para manipulación de chatarra .....	31
Equipos estándar y opcionales .....	34
Protecciones y características de la máquina .....	35
<b>Configuración de la 962M para aplicaciones forestales</b> .....	<b>37</b>
Características y ventajas principales .....	37
Motor .....	38
Transmisión .....	38
Sistema hidráulico .....	38
Frenos .....	38
Ejes .....	39
Cabina .....	39
Sonido .....	39
Capacidades de llenado de servicio .....	39
Sistema de aire acondicionado .....	39
Opciones de neumáticos .....	40
Horquillas de grapa superior .....	41
Cucharones para materiales de baja densidad .....	43
Cucharones de alto volteo de material liviano .....	44
Brazo de manipulación de materiales .....	44
Equipos estándar y opcionales .....	46
Equipos e implementos recomendados .....	49

# Especificaciones de la Pala de Ruedas 962M

## Motor

Modelo de motor	Cat® C7.1	
Potencia del motor (2.100 rev/min)		
SAE J1995	202 kW	275 hp (sistema métrico)
ISO 14396	201 kW	273 hp (sistema métrico)
Potencia neta (2.100 rev/min)		
ISO 9249	186 kW	253 hp (sistema métrico)
Par bruto (1.350 rev/min)		
ISO 14396	1.245 N·m	918 lbf·pie
Par neto (1.350 rev/min)		
ISO 9249	1.172 N·m	864 lbf·pie
Calibre	105 mm	4,13 pulg
Carrera	135 mm	5,31 pulg
Cilindrada	7,01 L	428 pulg <sup>3</sup>

- Cumple los estándares de emisiones Stage V o Stage IV\* de la UE.  
\*Los motores Stage IV cumplen las disposiciones transitorias de la normativa sobre emisiones para motores extraviales de la UE.
- La potencia neta anunciada es la potencia disponible al volante cuando el motor está equipado con ventilador, alternador, filtro de aire y sistema de postratamiento.

## Cucharones

Capacidad de los cucharones	2,5-9,9 m <sup>3</sup>	3,3-12,0 yd <sup>3</sup>
-----------------------------	------------------------	--------------------------

## Peso

Peso de funcionamiento	20.296 kg	44.745 lb
------------------------	-----------	-----------

- El peso se basa en la configuración de una máquina con neumáticos radiales Michelin 23,5R25 XHA2 L3, todos los fluidos, operador, contrapeso estándar, arranque en frío, guardabarros para circulación por carretera, Product Link™, ejes con apertura/bloqueo manual del diferencial (delantero y trasero), protector del tren de potencia, dirección secundaria, insonorización y un cucharón de fondo liso de 3,6 m<sup>3</sup> con cuchilla empernable.

## Transmisión

1.ª marcha de avance	6,9 km/h	4,3 mph
2.ª marcha de avance	12 km/h	7,5 mph
3.ª marcha de avance	19,3 km/h	12,0 mph
4.ª marcha de avance	25,7 km/h	16,0 mph
5.ª marcha de avance	39,5 km/h	24,5 mph
1.ª marcha atrás	6,9 km/h	4,3 mph
2.ª marcha atrás	12 km/h	7,5 mph
3.ª marcha atrás	25,7 km/h	16,0 mph

- Velocidad de desplazamiento máxima en vehículo estándar con cucharón vacío y neumáticos L3 estándar con 787 mm de radio de rodadura.

## Sistema hidráulico

Tipo de bomba de implemento	Pistón axial variable	
Sistema de implementos		
Caudal máximo de la bomba (2.150 rev/min)	286 L/min	76 gal/min
Presión máxima de funcionamiento	29.300 kPa	4.250 lb/pulg <sup>2</sup>
Caudal máximo de la 3.ª/4.ª función opcional	240 L/min	63 gal/min
Presión máxima de la 3.ª/4.ª función opcional	21.780 kPa	3.159 lb/pulg <sup>2</sup>
Tiempo de ciclo hidráulico con carga útil nominal		
Elevación desde la posición de ransporte	5,2 segundos	
Descarga en elevación máxima	1,5 segundos	
Bajada en vacío, flotación hacia abajo	2,7 segundos	
Total	9,4 segundos	

## Frenos

Frenos	Los frenos cumplen las normativas ISO 3450:2011
--------	---

# Especificaciones de la Pala de Ruedas 962M

## Ejes

Delantero	Fijo
Trasero	Oscilación $\pm 13$ grados
Subida y bajada máximas de una sola ueda	496 mm

## Cabina

ROPS/FOPS	ROPS/FOPS cumple las normativas ISO 3471:2008 e ISO 3449:2005 de nivel II
-----------	---

## Sonido

Los valores de ruido que se indican a continuación se aplican únicamente a condiciones de trabajo específicas. Los niveles de ruido de la máquina varían a diferentes regímenes del motor y a distintas velocidades del ventilador de refrigeración. Cuando se trabaja mucho tiempo con las puertas/ventanillas de la cabina abiertas, en lugares muy ruidosos o si la cabina no se ha mantenido correctamente, el operador de la máquina podría necesitar protección en los oídos.

Nivel de presión acústica en los oídos del operador (ISO 6396:2008)	69 dB(A)*
Nivel de potencia acústica exterior Directiva de la Unión Europea "2000/14/CE" modificada por "2005/88/CE".	104 dB(A)*
Nivel de ruido exterior (SAE J88:2013)	75 dB(A)**

\*Para la configuración típica de la máquina, medida de acuerdo con los procedimientos especificados con la velocidad del ventilador de refrigeración al 70 % del valor máximo.

\*\*Para la configuración típica de la máquina, medida de acuerdo con los procedimientos especificados. La medición se llevó a cabo en las siguientes condiciones: distancia de 15 m, desplazamiento hacia delante en una relación de transmisión en segunda marcha con la velocidad del ventilador de refrigeración ajustada al valor máximo.

## Capacidades de llenado de servicio

Depósito de combustible	275 L	72,6 gal
Depósito de DEF*	16 L	4,2 gal
Sistema de enfriamiento	59 L	15,6 gal
Cárter	22 L	5,8 gal
Transmisión	43 L	11,4 gal
Diferenciales y mandos finales: delanteros	43 L	11,4 gal
Diferenciales y mandos finales: traseros	43 L	11,4 gal
Depósito hidráulico	125 L	33,0 gal

\*DEF debe cumplir los requisitos que se detallan en la norma ISO 22241-1.

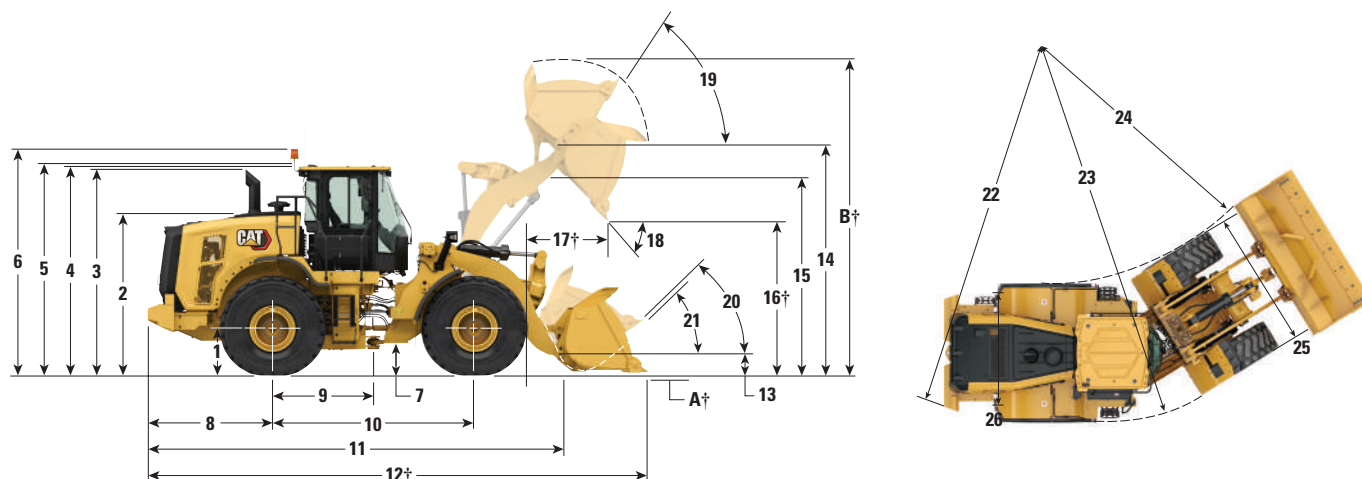
## Sistema de aire acondicionado

El sistema de aire acondicionado de esta máquina contiene el refrigerante con gas fluorado de efecto invernadero R134a (potencial de calentamiento global = 1.430). El sistema contiene 1,6 kg de refrigerante, equivalente a 2,288 toneladas métricas de CO<sub>2</sub>.

# Especificaciones de la Pala de Ruedas 962M

## Dimensiones

Todas las dimensiones son aproximadas.



	Elevación estándar		Elevación alta	
1 Altura hasta la línea central del eje	747 mm	2'5"	747 mm	2'5"
2 Altura hasta la parte superior del capó	2.694 mm	8' 10"	2.691 mm	8' 10"
3 Altura hasta la parte superior del tubo de escape	3.411 mm	11'2"	3.408 mm	11'2"
4 Altura hasta la parte superior de la estructura ROPS	3.447 mm	11'4"	3.444 mm	11'4"
5 Altura hasta la parte superior de la antena de Product Link	3.653 mm	12'0"	3.653 mm	12'0"
6 Altura hasta la parte superior de la baliza de advertencia	3.747 mm	12'4"	3.747 mm	12'4"
7 Altura libre sobre el suelo	364 mm	1'2"	361 mm	1'2"
8 Distancia desde la línea central del eje trasero hasta el borde del contrapeso	2.147 mm	7'1"	2.186 mm	7'2"
9 Distancia desde el eje trasero hasta el enganche	1.675 mm	5'6"	1.675 mm	5'6"
10 Distancia entre ejes	3.350 mm	11'0"	3.350 mm	11'0"
11 Longitud total (sin cucharón)	7.266 mm	23'8"	7.598 mm	24'9"
12 Longitud de embarque (con el cucharón a nivel del suelo)*†	8.574 mm	28'1"	8.946 mm	29'4"
13 Altura del bulón de giro en la altura de transporte	669 mm	2'2"	779 mm	2' 7"
14 Altura del bulón de giro en la posición de máxima elevación	4.235 mm	13'11"	4.524 mm	14'10"
15 Espacio libre de los brazos de elevación en la posición de máxima elevación	3.477 mm	11'4"	3.631 mm	11'10"
16 Espacio libre de descarga en posición de máxima elevación y ángulo de descarga de 45°*†	3.054 mm	10'0"	3.343 mm	10'11"
17 Alcance a máxima elevación y ángulo de descarga de 45°*†	1.392 mm	4'6"	1.493 mm	4' 9"
18 Ángulo de descarga con elevación máxima y descarga (en las paradas)*	49 grados		47 grados	
19 Ángulo de recogida del cucharón en la posición de máxima elevación*	59 grados		59 grados	
20 Ángulo de recogida del cucharón en la altura de transporte*	49 grados		49 grados	
21 Ángulo de recogida del cucharón sobre el suelo*	37 grados		37 grados	
22 Radio de giro hasta el contrapeso	6.023 mm	19'8"	6.023 mm	19'8"
23 Radio de giro al exterior de los neumáticos	5.985 mm	19'6"	5.985 mm	19'6"
24 Radio de giro al interior de los neumáticos	3.219 mm	10'6"	3.219 mm	10'6"
25 Anchura sobre los neumáticos (sin carga)	2.821 mm	9'3"	2.821 mm	9'3"
Anchura sobre los neumáticos (con carga)	2.824 mm	9'3"	2.824 mm	9'3"
26 Distancia entre ruedas del mismo eje	2.140 mm	7'0"	2.140 mm	7'0"

\*Con cucharón con bulón de uso general de 3,1 m<sup>3</sup> (4,3 yd<sup>3</sup>) con cuchilla empernable (consulte Especificaciones de funcionamiento para ver otros cucharones).

†Las dimensiones se indican en las tablas de especificaciones de funcionamiento.

Todas las dimensiones relacionadas con los neumáticos y la altura están calculadas con neumáticos radiales Michelin 23.5R25 XHA2 L3 (consulte el cuadro de selección de neumáticos para ver otras opciones de neumático). La "anchura sobre los neumáticos" se calcula sobre el saliente e incluye su expansión.

# Especificaciones de la Pala de Ruedas 962M

## Opciones de neumáticos

Marca de neumáticos	Michelin	Bridgestone	Goodyear	Bridgestone	Michelin	Michelin
Tamaño de neumático	23.5R25	23.5R25	23.5R25	23.5R25	750/65R25	23.5R25
Tipo de banda de rodadura	L-3	L-3	L-3	L-3	L-3	L-5
Diseño de la banda de rodadura	XHA2	VMT	RT-3B	VJT	XLD	XLD D2
Anchura sobre los neumáticos: máxima (sin carga)*	2.821 mm 9'3"	2.810 mm 9'3"	2.840 mm 9'4"	2.809 mm 9'3"	2.954 mm 9'8"	2.825 mm 9'3"
Anchura sobre los neumáticos: máxima (con carga)*	2.824 mm 9'3"	2.835 mm 9'4"	2.847 mm 9'4"	2.832 mm 9'3"	2.967 mm 9'9"	2.835 mm 9'3"
Cambio en las dimensiones verticales (promedio de la parte delantera y trasera)	0 mm 0"	-2 mm -0,1"	1 mm 0"	-6 mm -0,2"	-6 mm -0,2"	28 mm 1,1"
Cambio en el alcance horizontal	0 mm 0"	6 mm 0,2"	3 mm 0,1"	6 mm 0,2"	11 mm 0,4"	-25 mm -1,0"
Cambio en el círculo de espacio libre hasta el borde exterior de los neumáticos	0 mm 0"	12 mm 0,5"	23 mm 0,9"	9 mm 0,4"	143 mm 5,6"	11 mm 0,4"
Cambio en el círculo de espacio libre hasta el borde interior de los neumáticos	0 mm 0"	-12 mm -0,5"	-23 mm -0,9"	-9 mm -0,4"	-143 mm -5,6"	-11 mm -0,4"
Cambio en el peso de funcionamiento (sin lastre)	0 kg 0 lb	188 kg 414 lb	127 kg 280 lb	168 kg 370 lb	801 kg 1.766 lb	668 kg 1.473 lb
Cambio en la carga de equilibrio estático: recta	0 kg 0 lb	119 kg 262 lb	81 kg 179 lb	106 kg 234 lb	507 kg 1.118 lb	446 kg 983 lb
Cambio en la carga de equilibrio estático: articulada	0 kg 0 lb	104 kg 229 lb	70 kg 154 lb	93 kg 205 lb	442 kg 974 lb	389 kg 858 lb

\*Anchura sobre el saliente, que incluye la expansión del neumático.

# Especificaciones de la Pala de Ruedas 962M

## Factores de llenado y guía de selección de cucharones

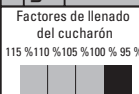
La selección del tamaño del cucharón debe basarse en la densidad del material y en el factor de llenado esperado. Los cucharones Cat Performance Series, con una base más larga, mayor apertura del cucharón, un ángulo de depósito aumentado, paneles laterales redondeados y un protector antiderrame integrado, muestran factores de llenado significativamente superiores que los de la generación anterior o los de cucharones de otras marcas. El volumen real que puede manipular la máquina suele ser, por tanto, mayor que la capacidad nominal.

Material suelto	Densidad del material	Factor de llenado (%)*
Tierra/arcilla	1.500-1.700 kg/m <sup>3</sup> (2.528-2.865 lb/yd <sup>3</sup> )	115
Arena y grava	1.500-1.700 kg/m <sup>3</sup> (2.528-2.865 lb/yd <sup>3</sup> )	115
Áridos:	25-76 mm (1 a 3 pulg)	110
	19 mm (0,75 pulg) y menos	105
Roca:	76 mm (3 pulg) y mayor	100

\*Como porcentaje de la capacidad nominal ISO 7546:1983

**Nota:** Los factores de llenado conseguidos también dependerán de si el producto se ha lavado o no.

		Densidad del material	kg/m <sup>3</sup>	700	800	900	1.000	1.100	1.200	1.300	1.400	1.500	1.600	1.700	1.800	1.900	2.000	2.100	2.200	2.300	2.400	2.500				
Varillaje estándar, contrapeso estándar	Con bulones	Fondo liso	3,40 m <sup>3</sup>									3,91 m <sup>3</sup>											3,40 m <sup>3</sup>			
			3,60 m <sup>3</sup>									4,14 m <sup>3</sup>													3,60 m <sup>3</sup>	
			3,80 m <sup>3</sup>									4,37 m <sup>3</sup>														3,80 m <sup>3</sup>
		Fondo liso alta abrasión	3,60 m <sup>3</sup>											4,14 m <sup>3</sup>												3,60 m <sup>3</sup>
			3,60 m <sup>3</sup> FMT											4,14 m <sup>3</sup>												3,60 m <sup>3</sup>
	Roca	3,16 m <sup>3</sup> T&S										3,63 m <sup>3</sup>												3,16 m <sup>3</sup>		
	Fusión™ QC	Fondo liso	3,60 m <sup>3</sup>										4,14 m <sup>3</sup>												3,60 m <sup>3</sup>	
		Fondo liso	3,60 m <sup>3</sup>										4,14 m <sup>3</sup>												3,60 m <sup>3</sup>	
	Varillaje de elevación alta	Con bulones	Fondo liso	3,40 m <sup>3</sup>										3,91 m <sup>3</sup>											3,40 m <sup>3</sup>	
				3,60 m <sup>3</sup>										4,14 m <sup>3</sup>												3,60 m <sup>3</sup>
3,80 m <sup>3</sup>													4,37 m <sup>3</sup>												3,80 m <sup>3</sup>	
Fondo liso alta abrasión			3,60 m <sup>3</sup>											4,14 m <sup>3</sup>												3,60 m <sup>3</sup>
			3,60 m <sup>3</sup> FMT											4,14 m <sup>3</sup>												3,60 m <sup>3</sup>
Roca		3,16 m <sup>3</sup> T&S										3,63 m <sup>3</sup>												3,16 m <sup>3</sup>		
Fusión QC		Fondo liso	3,60 m <sup>3</sup>									4,14 m <sup>3</sup>												3,60 m <sup>3</sup>		
Universal QC		VCE Flat Floor	3,60 m <sup>3</sup>									4,14 m <sup>3</sup>												3,60 m <sup>3</sup>		
Paquete de manipulador de áridos		Con bulones	Fondo liso	3,80 m <sup>3</sup>										4,37 m <sup>3</sup>											3,80 m <sup>3</sup>	
				3,80 m <sup>3</sup>											4,37 m <sup>3</sup>											3,80 m <sup>3</sup>
	Fondo liso áridos		3,60 m <sup>3</sup>											4,14 m <sup>3</sup>											3,60 m <sup>3</sup>	
	Universal QC	Fondo liso	3,80 m <sup>3</sup>											4,37 m <sup>3</sup>											3,80 m <sup>3</sup>	
			3,60 m <sup>3</sup>												4,14 m <sup>3</sup>											3,60 m <sup>3</sup>



**Nota:** Todos los cucharones muestran cuchillas de ataque atornillables.

QC = Acoplamiento rápido

# Especificaciones de la Pala de Ruedas 962M

## Especificaciones de funcionamiento – Cucharones

Máquina		Varillaje estándar, contrapeso estándar						
Tipo de cucharón		Fondo liso – Con bulón				Fondo liso – Acoplamiento rápido Fusion™	Fondo liso – Acoplamiento rápido universal	Cambio en el varillaje de elevación alta**
		Cuchillas de ataque empernables	Dientes y segmentos	Cuchillas de ataque empernables	Dientes y segmentos	Cuchillas de ataque empernables	Cuchillas de ataque empernables	
Tipo de cuchilla								
Capacidad – Nominal	m <sup>3</sup>	3,40	3,40	3,60	3,60	3,60	3,60	
	yd <sup>3</sup>	4,50	4,50	4,75	4,75	4,75	4,75	
Capacidad – Nominal con factor de llenado del 110 %	m <sup>3</sup>	3,70	3,70	4,00	4,00	4,00	4,00	
	yd <sup>3</sup>	5,00	5,00	5,25	5,25	5,25	5,25	
Anchura	mm	2.927	2.994	2.927	2.994	2.927	2.927	
	pies/pulg	9'7"	9'8"	9'7"	9'8"	9'7"	9'7"	
16† Espacio libre de descarga en posición de máxima elevación y ángulo de descarga de 45°	mm	2.978	2.852	2.946	2.821	2.904	2.860	288
	pies/pulg	9'8"	9'4"	9'7"	9'2"	9'5"	9'4"	11,3"
17† Alcance a máxima elevación y ángulo de descarga de 45°	mm	1.340	1.442	1.372	1.474	1.414	1.458	101
	pies/pulg	4'4"	4'7"	4'5"	4'8"	4'6"	4'8"	4"
Alcance con el brazo de elevación y el cucharón horizontales	mm	2.869	3.030	2.914	3.075	2.974	3.036	277
	pies/pulg	9'4"	9'9"	9'6"	10'1"	9'8"	10'0"	11"
A† Profundidad de excavación	mm	88	88	88	88	88	89	5
	pulg	3,5"	3,5"	3,5"	3,5"	3,5"	3,5"	0,2"
12† Longitud total	mm	8.608	8.780	8.653	8.825	8.713	8.775	372
	pies/pulg	28'2"	28'8"	28'4"	29'0"	28'6"	28'8"	14,6"
B† Altura total con el cucharón en la posición de máxima elevación	mm	5.783	5.783	5.831	5.831	5.860	5.888	289
	pies/pulg	19'0"	19'0"	19'1"	19'1"	19'2"	19'3"	11,4"
Radio de círculo de espacio libre de la pala con el cucharón en la posición de transporte	mm	13.909	14.080	13.936	14.108	13.966	13.997	308
	pies/pulg	45'6"	46'2"	45'7"	46'3"	45'8"	45'9"	12,1"
Carga límite de equilibrio estático con la máquina recta (con desviación de neumáticos)*	kg	13.477	13.337	13.383	13.243	12.828	12.741	-630
	lb	29.712	29.403	29.504	29.196	28.281	28.089	-1.389
Carga límite de equilibrio estático con la máquina recta (sin desviación de neumáticos)*	kg	14.201	14.060	14.109	13.967	13.544	13.445	-722
	lb	31.308	30.997	31.105	30.792	29.859	29.641	-1.592
Carga límite de equilibrio estático con la máquina articulada (con desviación de neumáticos)*	kg	11.533	11.393	11.445	11.304	10.917	10.859	-611
	lb	25.426	25.117	25.232	24.921	24.068	23.940	-1.347
Carga límite de equilibrio estático con la máquina articulada (sin desviación de neumáticos)*	kg	12.278	12.137	12.192	12.050	11.655	11.585	-694
	lb	27.068	26.758	26.879	26.566	25.695	25.541	-1.530
Fuerza de arranque	kN	183	182	177	176	169	162	-1
	lbf	41.326	41.070	39.834	39.704	38.050	36.598	-320
Peso en orden de trabajo*	kg	20.252	20.360	20.296	20.404	20.739	20.551	593
	lb	44.648	44.896	44.745	44.983	42.722	45.307	1.307

\*Las cargas límite de equilibrio estático y los pesos de funcionamiento que se muestran se basan en la configuración de una máquina con neumáticos radiales Michelin 23.5R25 XHA2 L3, todos los fluidos, operador, contrapeso estándar, arranque en frío, guardabarros para circulación por carretera, Product Link, ejes con apertura/bloqueo manual del diferencial (delantero/trasero), protector del tren de potencia, dirección secundaria e insonorización.

\*\*Valores máximos.

(Con deflexión del neumático) Cumple totalmente de la sección 1 a la 6 de la norma ISO 14397-1:2007, que exige una desviación inferior al 2 % entre los valores de los cálculos y las pruebas.

(Sin deflexión del neumático) Cumple de la sección 1 a la 5 de la norma ISO 14397-1:2007.

†Se muestra la ilustración con las tablas de las dimensiones.

Los cucharones y ofertas disponibles varían según la región. Consulte a su distribuidor Cat local para obtener más detalles.

# Especificaciones de la Pala de Ruedas 962M

## Especificaciones de funcionamiento – Cucharones

Máquina		Varillaje estándar, contrapeso estándar					
Tipo de cucharón		Fondo liso Abrasión – Con bulón			Fondo liso – Con bulón	Roca – Con bulón	Cambio en el varillaje de elevación alta**
Tipo de cuchilla		Cuchillas de ataque empernables	Dientes y segmentos	Dientes montados a ras	Cuchillas de ataque empernables	Dientes y segmentos	
Capacidad – Nominal	m3	3,60	3,60	3,60	3,80	3,20	
	yd3	4,75	4,75	4,75	5,00	4,25	
Capacidad – Nominal con factor de llenado del 110 %	m3	4,00	4,00	4,00	4,20	3,5	
	yd3	5,25	5,25	5,25	5,50	4,75	
Anchura	mm	2.927	2.994	2.994	2.927	2.969	
	pies/pulg	9'7"	9'8"	9'8"	9'6"	9'7"	
16† Espacio libre de descarga en posición de máxima elevación y ángulo de descarga de 45°	mm	2.943	2.817	2.783	2.910	2.853	288
	pies/pulg	9'7"	9'2"	9'1"	9'5"	9'4"	11,3"
17† Alcance a máxima elevación y ángulo de descarga de 45°	mm	1.375	1.477	1.554	1.408	1.604	101
	pies/pulg	4'5"	4'8"	5'1"	4'6"	5'3"	4"
Alcance con el brazo de elevación y el cucharón horizontales	mm	2.919	3.080	3.158	2.965	3.117	277
	pies/pulg	9'6"	10'1"	10'4"	9'7"	10'2"	11"
A† Profundidad de excavación	mm	88	88	61	88	91	5
	pulg	3,5"	3,5"	2,4"	3,5"	3,6"	0,2"
12† Longitud total	mm	8.658	8.830	8.888	8.704	8.894	372
	pies/pulg	28'4"	29'0"	29'2"	28'6"	29'2"	14,6"
B† Altura total con el cucharón en la posición de máxima elevación	mm	5.837	5.837	5.884	5.879	5.730	289
	pies/pulg	19'2"	19'2"	19'3"	19'3"	18'8"	11,4"
Radio de círculo de espacio libre de la pala con el cucharón en la posición de transporte	mm	13.939	14.111	14.137	13.967	14.145	308
	pies/pulg	45'7"	46'3"	46'4"	45'9"	46'4"	12,1"
Carga límite de equilibrio estático con la máquina recta (con desviación de neumáticos)*	kg	13.251	13.108	13.112	13.275	13.881	-630
	lb	29.213	28.898	28.907	29.266	30.602	-1.389
Carga límite de equilibrio estático con la máquina recta (sin desviación de neumáticos)*	kg	13.976	13.832	13.844	14.002	14.650	-722
	lb	30.812	30.494	30.521	30.869	32.298	-1.592
Carga límite de equilibrio estático con la máquina articulada (con desviación de neumáticos)*	kg	11.313	11.170	11.164	11.342	11.855	-611
	lb	24.941	24.626	24.612	25.005	26.136	-1.347
Carga límite de equilibrio estático con la máquina articulada (sin desviación de neumáticos)*	kg	12.060	11.916	11.918	12.091	12.646	-694
	lb	26.588	26.270	26.275	26.656	27.880	-1.530
Fuerza de arranque	kN	176	175	180	170	177	-1
	lbf	39.704	39.509	40.491	38.410	39.834	-320
Peso en orden de trabajo*	kg	20.412	20.520	20.607	20.350	21.039	593
	lb	45.001	45.239	45.431	44.864	46.383	1.307

\*Las cargas límite de equilibrio estático y los pesos de funcionamiento que se muestran se basan en la configuración de una máquina con neumáticos radiales Michelin 23.5R25 XHA2 L3, todos los fluidos, operador, contrapeso estándar, arranque en frío, guardabarros para circulación por carretera, Product Link, ejes con apertura/bloqueo manual del diferencial (delantero/trasero), protector del tren de potencia, dirección secundaria e insonorización.

\*\*Valores máximos.

(Con deflexión del neumático) Cumple totalmente de la sección 1 a la 6 de la norma ISO 14397-1:2007, que exige una desviación inferior al 2 % entre los valores de los cálculos y las pruebas.

(Sin deflexión del neumático) Cumple de la sección 1 a la 5 de la norma ISO 14397-1:2007.

†Se muestra la ilustración con las tablas de las dimensiones.

Los cucharones y ofertas disponibles varían según la región. Consulte a su distribuidor Cat local para obtener más detalles.



# Especificaciones de la Pala de Ruedas 962M

## Especificaciones de funcionamiento con cucharones: manipulador de áridos

Máquina		Varillaje estándar, contrapeso estándar				
Tipo de cucharón		Fondo liso – Con bulón	Fondo liso Abrasión – Con bulón	Fondo liso para áridos – Con bulón	Fondo liso – Acoplamiento rápido universal	
Tipo de cuchilla		Cuchillas de ataque empornables	Cuchillas de ataque empornables	Cuchillas de ataque empornables	Cuchillas de ataque empornables	Cuchillas de ataque empornables
Capacidad – Nominal	m3	3,80	3,80	3,60	3,80	3,60
	yd3	5,00	5,00	4,75	5,00	4,75
Capacidad – Nominal con factor de llenado del 110 %	m3	4,20	4,20	4,00	4,20	4,00
	yd3	5,50	5,50	5,25	5,50	5,25
Anchura	mm	2.927	2.927	2.914	2.914	2.927
	pies/pulg	9'6"	9'6"	9'6"	9'6"	9'6"
16† Espacio libre de descarga en posición de máxima elevación y ángulo de descarga de 45°	mm	2.910	2.910	2.964	2.928	2.860
	pies/pulg	9'5"	9'5"	9'7"	9'6"	9'4"
17† Alcance a máxima elevación y ángulo de descarga de 45°	mm	1.408	1.408	1.354	1.390	1.458
	pies/pulg	4'6"	4'6"	4'4"	4'6"	4'8"
Alcance con el brazo de elevación y el cucharón horizontales	mm	2.965	2.965	2.889	2.940	3.036
	pies/pulg	9'7"	9'7"	9'5"	9'6"	10'0"
A† Profundidad de excavación	mm	88	88	88	88	89
	pulg	3,5"	3,5"	3,5"	3,5"	3,5"
12† Longitud total	mm	8.743	8.743	8.667	8.718	8.814
	pies/pulg	28'7"	28'7"	28'4"	28'6"	28'9"
B† Altura total con el cucharón en la posición de máxima elevación	mm	5.879	5.866	5.816	5.868	5.888
	pies/pulg	19'3"	19'2"	19'1"	19'3"	19'3"
Radio de círculo de espacio libre de la pala con el cucharón en la posición de transporte	mm	13.967	13.967	13.909	13.940	13.997
	pies/pulg	45'8"	45'8"	45'6"	45'7"	45'9"
Carga límite de equilibrio estático con la máquina recta (con desviación de neumáticos)*	kg	14.362	14.240	14.497	14.385	13.800
	lb	31.663	31.394	31.960	31.714	30.424
Carga límite de equilibrio estático con la máquina recta (sin desviación de neumáticos)*	kg	15.165	15.042	15.297	15.188	14.576
	lb	33.433	33.162	33.724	33.484	32.135
Carga límite de equilibrio estático con la máquina articulada (con desviación de neumáticos)*	kg	12.239	12.116	12.367	12.262	11.732
	lb	26.982	26.711	27.265	27.033	25.865
Carga límite de equilibrio estático con la máquina articulada (sin desviación de neumáticos)*	kg	13.070	12.947	13.196	13.093	12.537
	lb	28.814	28.543	29.092	28.865	27.639
Fuerza de arranque	kN	170	170	181	174	162
	lbf	38.410	38.410	40.681	39.117	36.598
Peso en orden de trabajo*	kg	20.919	21.030	20.848	20.901	21.120
	lb	46.119	46.363	45.962	46.079	46.562

\*Las cargas límite de equilibrio estático y los pesos de funcionamiento que se muestran se basan en la configuración de una máquina con neumáticos radiales Michelin 23.5R25 XHA2 L3, todos los fluidos, operador, contrapeso estándar, arranque en frío, guardabarros para circulación por carretera, Product Link, ejes con apertura/bloqueo manual del diferencial (delantero/trasero), protector del tren de potencia, dirección secundaria e insonorización.

\*\*Valores máximos.

(Con deflexión del neumático) Cumple totalmente de la sección 1 a la 6 de la norma ISO 14397-1:2007, que exige una desviación inferior al 2 % entre los valores de los cálculos y las pruebas.

(Sin deflexión del neumático) Cumple de la sección 1 a la 5 de la norma ISO 14397-1:2007.

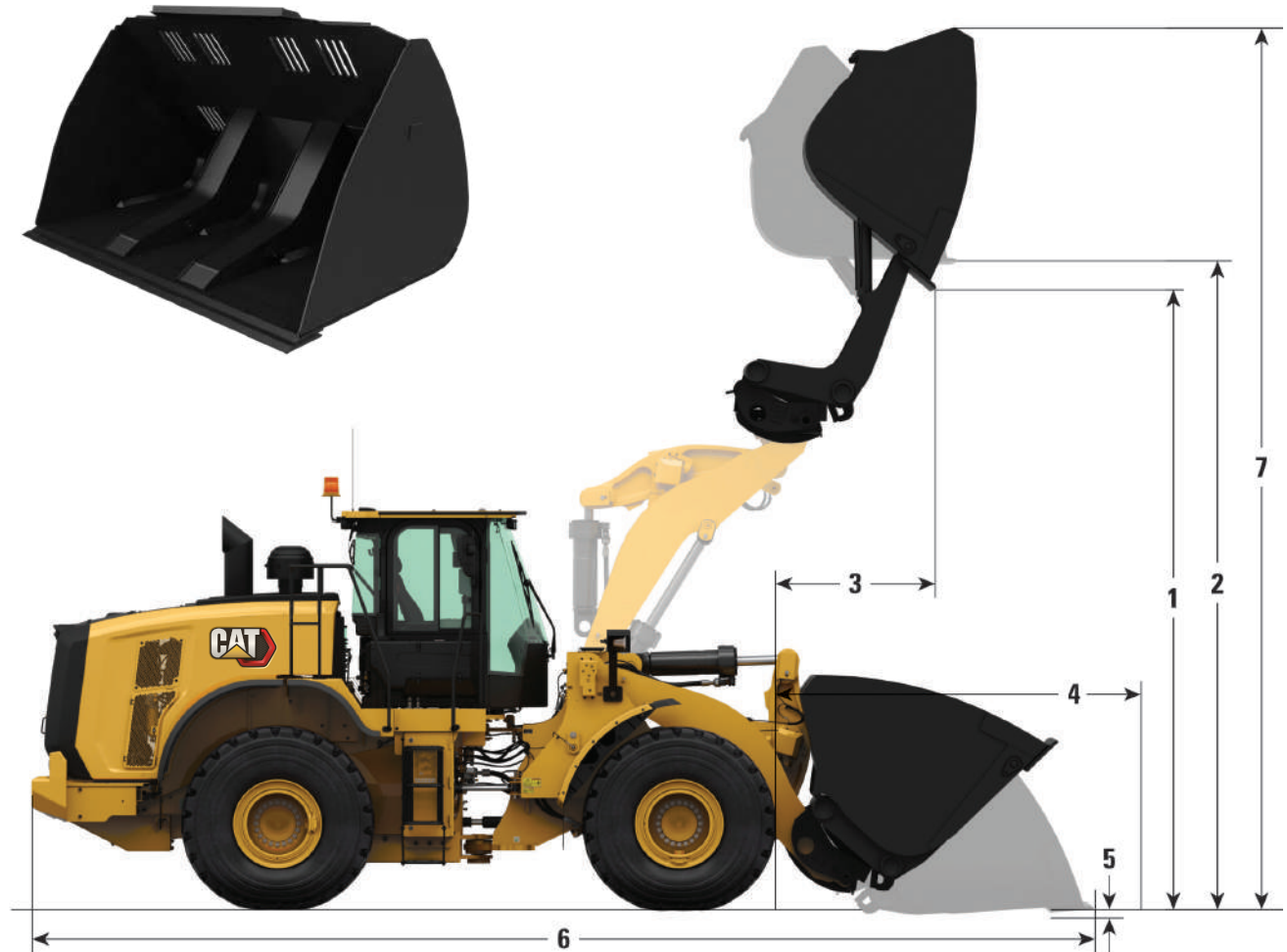
†Se muestra la ilustración con las tablas de las dimensiones.

Los cucharones y ofertas disponibles varían según la región. Consulte a su distribuidor Cat local para obtener más detalles.

# Especificaciones de la Pala de Ruedas 962M

## Cucharones de alto volteo de material liviano

Todas las dimensiones son aproximadas.



## Características principales de los cucharones

- El cucharón de alto volteo aumenta la altura de descarga en 2,1 m (7'0") en la 962M de mayor tamaño disponible
- Alta capacidad disponible en una interfaz de acoplamiento Fusion o con bulón
- Ideal para materiales de baja densidad y flujo libre como virutas de madera y gránulos
- El bastidor de inclinación estrecho dispone de una cuchilla con una excelente rigidez
- Las ventanillas ajustables ofrecen diversas configuraciones en función del material que se esté moviendo
- Requiere un sistema hidráulico con una 3ª válvula

# Especificaciones de la Pala de Ruedas 962M

## Especificaciones de funcionamiento – Cucharón de alto volteo de material liviano – Contrapeso estándar

Paquete		962M estándar								
Tipo de cucharón		Con bulones			Fusion			ISO		
Tipo de cuchilla		Cuchillas de ataque empernables	Cuchillas de ataque empernables	Cuchillas de ataque empernables	Cuchillas de ataque empernables	Cuchillas de ataque empernables	Cuchillas de ataque empernables	Cuchillas de ataque empernables	Cuchillas de ataque empernables	Cuchillas de ataque empernables
Capacidad – Nominal	m <sup>3</sup>	6,10	7,60	9,20	6,10	7,60	9,20	6,10	7,60	9,20
	yd <sup>3</sup>	8,00	10,00	12,00	8,00	10,00	12,00	8,00	10,00	12,00
Capacidad – Nominal con factor de llenado del 110 %	m <sup>3</sup>	6,70	8,40	10,10	6,70	8,40	10,10	6,70	8,40	10,10
	yd <sup>3</sup>	8,75	11,00	13,25	8,75	11,00	13,25	8,75	11,00	13,25
Anchura	mm	3.037	3.350	3.350	3.037	3.350	3.350	3.037	3.350	3.350
	pies/pulg	(9'11")	(10'11")	(10'11")	(9'11")	(10'11")	(10'11")	(9'11")	(10'11")	(10'11")
<b>1</b> Espacio libre de descarga en posición de máxima elevación, ángulo máximo de recogida, cucharón desplegado para descarga de 45°	mm	4.702	4.629	4.487	4.754	4.683	4.540	4.766	4.695	4.553
	pies/pulg	14'10"	14'8"	14'2"	15'1"	14'10"	14'4"	15'1"	14'10"	14'5"
<b>2</b> Espacio libre en posición de máxima elevación, ángulo máximo de recogida, cucharón desplegado a nivel	mm	5.130	5.130	5.130	5.183	5.183	5.183	5.190	5.190	5.190
	pies/pulg	16'3"	16'3"	16'3"	16'5"	16'5"	16'5"	16'6"	16'6"	16'6"
<b>3</b> Alcance en posición de máxima elevación, ángulo máximo de recogida, cucharón desplegado para descarga de 45°	mm	1.821	1.892	2.033	1.864	1.929	2.070	1.866	1.938	2.078
	pies/pulg	5'11"	6'2"	6'8"	6'1"	6'4"	6'9"	6'1"	6'4"	6'9"
<b>4</b> Alcance con el brazo de elevación y el cucharón horizontales	mm	3.470	3.570	3.770	3.535	3.635	3.835	3.550	3.650	3.850
	pies/pulg	11'0"	11'4"	12'0"	11'3"	11'7"	12'3"	11'3"	11'7"	12'3"
<b>5</b> Profundidad de excavación	mm	57	57	57	57	57	57	58	58	58
	pies/pulg	2'3"	2'3"	2'3"	2'3"	2'3"	2'3"	2'3"	2'3"	2'3"
<b>6</b> Longitud total	mm	9.208	9.308	9.508	9.273	9.373	9.573	9.288	9.388	9.588
	pies/pulg	29'2"	29'6"	30'2"	29'5"	29'9"	30'5"	29'5"	29'9"	30'5"
<b>7</b> Altura total con el cucharón a la altura máxima y ángulo máximo de recogida	mm	7.005	7.044	7.196	7.058	7.097	7.249	7.070	7.109	7.261
	pies/pulg	22'5"	22'6"	23'0"	22'7"	22'9"	23'3"	22'8"	22'9"	23'3"
Radio de círculo de espacio libre de la pala con el cucharón en la posición de transporte	mm	7.052	7.221	7.289	7.073	7.243	7.313	7.077	7.248	7.319
	pies/pulg	23'2"	23'8"	23'11"	23'2"	23'9"	24'0"	23'3"	23'9"	24'0"
Carga límite de equilibrio estático con la máquina recta (con desviación e neumáticos)*	kg	11.738	11.415	11.070	11.084	10.766	10.431	11.189	10.869	10.534
	lb	21.249	20.586	19.917	19.889	19.235	18.584	20.159	19.502	18.848
Carga límite de equilibrio estático con la máquina recta (sin desviación de neumáticos)*	kg	12.490	12.166	11.825	11.821	11.502	11.170	11.923	11.602	11.269
	lb	22.563	21.902	21.240	21.179	20.526	19.881	21.446	20.789	20.141
Carga límite de equilibrio estático con la máquina articulada (con desviación de neumáticos)*	kg	9.878	9.566	9.242	9.252	8.945	8.630	9.363	9.055	8.739
	lb	17.752	17.109	16.474	16.440	15.806	15.188	16.721	16.083	15.463
Carga límite de equilibrio estático con la máquina articulada (sin desviación de neumáticos)*	kg	10.644	10.332	10.011	10.003	9.696	9.384	10.111	9.803	9.490
	lb	19.106	18.465	17.837	17.771	17.137	16.525	18.048	17.411	16.796
Fuerza de arranque	kN	127	119	106	121	114	102	120	113	101
	lbf	24.747	23.123	20.598	23.678	22.141	19.766	23.430	21.913	19.569
Peso de funcionamiento*	kg	21.336	21.565	21.738	21.902	22.132	22.304	21.681	21.911	22.084
	lb	46.273	46.778	47.159	47.520	48.027	48.406	47.033	47.540	47.922

\*Las cargas límite de equilibrio estático y los pesos de funcionamiento que se muestran se basan en la configuración de una máquina con neumáticos radiales Michelin 23.5R25 XHA2 L3, todos los fluidos operador, contrapeso estándar, arranque en frío, guardabarros para circulación por carretera, Product Link, ejes con apertura/bloqueo manual del diferencial (delantero/trasero), protector del tren de potencia, dirección secundaria e insonorización.

(Con deflexión del neumático) Cumple totalmente de la sección 1 a la 6 de la norma ISO 14397-1:2007, que exige una desviación inferior al 2 % entre los valores de los cálculos y las pruebas.

(Sin deflexión del neumático) Cumple de la sección 1 a la 5 de la norma ISO 14397-1:2007.

# Especificaciones de la Pala de Ruedas 962M

## Especificaciones de funcionamiento – Cucharón de alto volteo de material liviano – Contrapeso auxiliar

Paquete		962M auxiliar								
Tipo de cucharón		Con bulones			Fusion			ISO		
Tipo de cuchilla		Cuchillas de ataque empernables	Cuchillas de ataque empernables	Cuchillas de ataque empernables	Cuchillas de ataque empernables	Cuchillas de ataque empernables	Cuchillas de ataque empernables	Cuchillas de ataque empernables	Cuchillas de ataque empernables	Cuchillas de ataque empernables
Capacidad – Nominal	m <sup>3</sup>	6,10	7,60	9,20	6,10	7,60	9,20	6,10	7,60	9,20
	yd <sup>3</sup>	8,00	10,00	12,00	8,00	10,00	12,00	8,00	10,00	12,00
Capacidad – Nominal con factor de llenado del 110 %	m <sup>3</sup>	6,70	8,40	10,10	6,70	8,40	10,10	6,70	8,40	10,10
	yd <sup>3</sup>	8,75	11,00	13,25	8,75	11,00	13,25	8,75	11,00	13,25
Anchura	mm	3.037	3.350	3.350	3.037	3.350	3.350	3.037	3.350	3.350
	pies/pulg	9'11"	10'11"	10'11"	9'11"	10'11"	10'11"	9'11"	10'11"	10'11"
1 Espacio libre de descarga en posición de máxima elevación, ángulo máximo de recogida, cucharón desplegado para descarga de 45°	mm	4.702	4.629	4.487	4.754	4.683	4.540	4.766	4.695	4.553
	pies/pulg	14'10"	14'8"	14'2"	15'1"	14'10"	14'4"	15'1"	14'10"	14'5"
2 Espacio libre en posición de máxima elevación, ángulo máximo de recogida, cucharón desplegado a nivel	mm	5.130	5.130	5.130	5.183	5.183	5.183	5.190	5.190	5.190
	pies/pulg	16'3"	16'3"	16'3"	16'5"	16'5"	16'5"	16'6"	16'6"	16'6"
3 Alcance en posición de máxima elevación, ángulo máximo de recogida, cucharón desplegado para descarga de 45°	mm	1.821	1.892	2.033	1.864	1.929	2.070	1.866	1.938	2.078
	pies/pulg	5'11"	6'2"	6'8"	6'1"	6'4"	6'9"	6'1"	6'4"	6'9"
4 Alcance con el brazo de elevación y el cucharón horizontales	mm	3.470	3.570	3.770	3.535	3.635	3.835	3.550	3.650	3.850
	pies/pulg	11'0"	11'4"	12'0"	11'3"	11'7"	12'3"	11'3"	11'7"	12'3"
5 Profundidad de excavación	mm	57	57	57	57	57	57	58	58	58
	pies/pulg	2'3"	2'3"	2'3"	2'3"	2'3"	2'3"	2'3"	2'3"	2'3"
6 Longitud total	mm	9.247	9.347	9.547	9.312	9.412	9.612	9.327	9.427	9.627
	pies/pulg	29'2"	29'6"	30'2"	29'5"	29'9"	30'5"	29'5"	29'9"	30'5"
7 Altura total con el cucharón a la altura máxima y ángulo máximo de recogida	mm	7.005	7.044	7.196	7.058	7.097	7.249	7.070	7.109	7.261
	pies/pulg	22'5"	22'6"	23'0"	22'7"	22'9"	23'3"	22'8"	22'9"	23'3"
Radio de círculo de espacio libre de la pala con el cucharón en la posición de transporte	mm	7.052	7.221	7.289	7.073	7.243	7.313	7.077	7.248	7.319
	pies/pulg	23'2"	23'8"	23'11"	23'2"	23'9"	24'0"	23'3"	23'9"	24'0"
Carga límite de equilibrio estático con la máquina recta (con desviación de neumáticos)*	kg	12.781	12.450	12.092	12.111	11.785	11.438	12.213	11.885	11.537
	lb	21.249	20.586	19.917	19.889	19.235	18.584	20.159	19.502	18.848
Carga límite de equilibrio estático con la máquina recta (sin desviación de neumáticos)*	kg	13.613	13.282	12.928	12.926	12.601	12.256	13.024	12.696	12.352
	lb	22.563	21.902	21.240	21.179	20.526	19.881	21.446	20.789	20.141
Carga límite de equilibrio estático con la máquina articulada (con desviación de neumáticos)*	kg	10.738	10.419	10.084	10.098	9.785	9.460	10.207	9.892	9.566
	lb	17.752	17.109	16.474	16.440	15.806	15.188	16.721	16.083	15.463
Carga límite de equilibrio estático con la máquina articulada (sin desviación de neumáticos)*	kg	11.589	11.271	10.940	10.934	10.621	10.299	11.039	10.724	10.401
	lb	19.106	18.465	17.837	17.771	17.137	16.525	18.048	17.411	16.796
Fuerza de arranque	kN	127	119	106	121	114	102	120	113	101
	lbf	24.747	23.123	20.598	23.678	22.141	19.766	23.430	21.913	19.569
Peso de funcionamiento*	kg	21.905	22.134	22.307	22.471	22.701	22.873	22.250	22.480	22.653
	lb	46.273	46.778	47.159	47.520	48.027	48.406	47.033	47.540	47.922

\*Las cargas límite de equilibrio estático y los pesos de funcionamiento que se muestran se basan en la configuración de una máquina con neumáticos radiales Michelin 23.5R25 XHA2 L3, todos los fluidos, operador, contrapeso auxiliar, arranque en frío, guardabarros para circulación por carretera, Product Link, ejes de bloqueo/apertura manual del diferencial (delantero/trasero), protector del tren de potencia, dirección secundaria e insonorización.

(Con deflexión del neumático) Cumple totalmente de la sección 1 a la 6 de la norma ISO 14397-1:2007, que exige una desviación inferior al 2 % entre los valores de los cálculos y las pruebas.

(Sin deflexión del neumático) Cumple de la sección 1 a la 5 de la norma ISO 14397-1:2007.

# Especificaciones de la Pala de Ruedas 962M

## Especificaciones de funcionamiento – Cucharón de alto volteo de material liviano – Varillaje de elevación alta

Paquete		962M para elevación alta								
Tipo de cucharón		Con bulones			Fusion			ISO		
Tipo de cuchilla		Cuchillas de ataque emperna- bles	Cuchillas de ataque emperna- bles	Cuchillas de ataque emperna- bles	Cuchillas de ataque emperna- bles	Cuchillas de ataque emperna- bles	Cuchillas de ataque emperna- bles	Cuchillas de ataque emperna- bles	Cuchillas de ataque emperna- bles	Cuchillas de ataque emperna- bles
Capacidad – Nominal	m <sup>3</sup>	6,10	7,60	9,20	6,10	7,60	9,20	6,10	7,60	9,20
	yd <sup>3</sup>	8,00	10,00	12,00	8,00	10,00	12,00	8,00	10,00	12,00
Capacidad – Nominal con factor de llenado del 110 %	m <sup>3</sup>	6,70	8,40	10,10	6,70	8,40	10,10	6,70	8,40	10,10
	yd <sup>3</sup>	8,75	11,00	13,25	8,75	11,00	13,25	8,75	11,00	13,25
Anchura	mm	3.037	3.350	3.350	3.037	3.350	3.350	3.037	3.350	3.350
	pies/pulg	9'11"	10'11"	10'11"	9'11"	10'11"	10'11"	9'11"	10'11"	10'11"
1 Espacio libre de descarga en posición de máxima elevación, ángulo máximo de recogida, cucharón desplegado para descarga de 45°	mm	5.005	4.934	4.792	5.059	4.988	4.846	5.072	5.001	4.859
	pies/pulg	14'10"	14'8"	14'2"	15'1"	14'10"	14'4"	15'1"	14'10"	14'5"
2 Espacio libre en posición de máxima elevación, ángulo máximo de recogida, cucharón desplegado a nivel	mm	5.432	5.432	5.432	5.486	5.486	5.486	5.499	5.499	5.499
	pies/pulg	16'3"	16'3"	16'3"	16'5"	16'5"	16'5"	16'6"	16'6"	16'6"
3 Alcance en posición de máxima elevación, ángulo máximo de recogida, cucharón desplegado para descarga de 45°	mm	1.855	1.924	2.060	1.892	1.960	2.096	1.901	1.969	2.105
	pies/pulg	5'11"	6'2"	6'8"	6'1"	6'4"	6'9"	6'1"	6'4"	6'9"
4 Alcance con el brazo de elevación y el cucharón horizontales	mm	3.747	3.847	4.047	3.812	3.912	4.112	3.827	3.927	4.127
	pies/pulg	11'0"	11'4"	12'0"	11'3"	11'7"	12'3"	11'3"	11'7"	12'3"
5 Profundidad de excavación	mm	63	63	63	63	63	63	63	63	63
	pies/pulg	2'3"	2'3"	2'3"	2'3"	2'3"	2'3"	2'3"	2'3"	2'3"
6 Longitud total	mm	9.580	9.680	9.880	9.645	9.745	9.945	9.660	9.760	9.960
	pies/pulg	29'2"	29'6"	30'2"	29'5"	29'9"	30'5"	29'5"	29'9"	30'5"
7 Altura total con el cucharón a la altura máxima y ángulo máximo de recogida	mm	7.309	7.348	7.500	7.363	7.402	7.554	7.375	7.414	7.566
	pies/pulg	22'5"	22'6"	23'0"	22'7"	22'9"	23'3"	22'8"	22'9"	23'3"
Radio de círculo de espacio libre de la pala con el cucharón en la posición de transporte	mm	7.219	7.387	7.458	7.231	7.399	7.471	7.225	7.393	7.464
	pies/pulg	23'8"	24'3"	24'6"	23'9"	24'3"	24'6"	23'8"	24'3"	24'6"
Carga límite de equilibrio estático con la máquina recta (con desviación de neumáticos)*	kg	11.215	10.903	10.580	10.576	10.269	9955	10.693	10.384	10.069
	lb	21.249	20.586	19.917	19.889	19.235	18.584	20.159	19.502	18.848
Carga límite de equilibrio estático con la máquina recta (sin desviación de neumáticos)*	kg	11.881	11.570	11.251	11.230	10.924	10.613	11.346	11.037	10.725
	lb	22.563	21.902	21.240	21.179	20.526	19.881	21.446	20.789	20.141
Carga límite de equilibrio estático con la máquina articulada (con desviación de neumáticos)*	kg	9.362	9.061	8.756	8.749	8.452	8.156	8.872	8.573	8.276
	lb	17.752	17.109	16.474	16.440	15.806	15.188	16.721	16.083	15.463
Carga límite de equilibrio estático con la máquina articulada (sin desviación de neumáticos)*	kg	10.052	9.751	9.451	9.426	9.130	8.837	9.547	9.249	8.955
	lb	19.106	18.465	17.837	17.771	17.137	16.525	18.048	17.411	16.796
Fuerza de arranque	kN	126	118	105	120	113	101	119	112	100
	lbf	24.747	23.123	20.598	23.678	22.141	19.766	23.430	21.913	19.569
Peso de funcionamiento*	kg	21.929	22.158	22.331	22.495	22.725	22.897	22.274	22.504	22.677
	lb	46.273	46.778	47.159	47.520	48.027	48.406	47.033	47.540	47.922

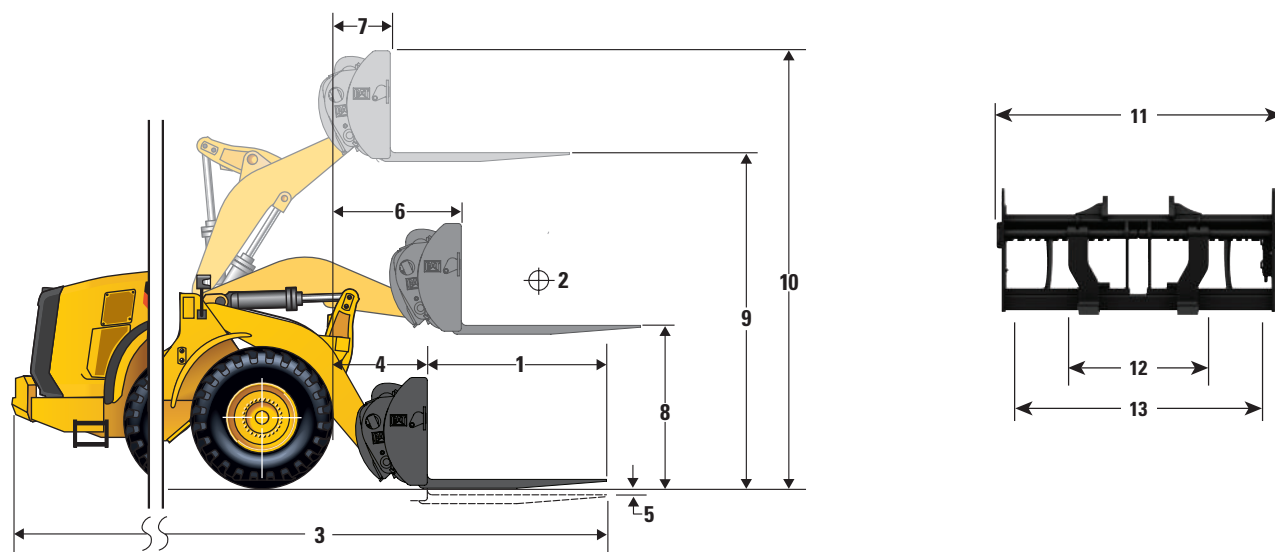
\*Las cargas límite de equilibrio estático y los pesos de funcionamiento que se muestran se basan en la configuración de una máquina con neumáticos radiales Michelin 23.5R25 XHA2 L3, todos los fluidos, operador, contrapeso auxiliar, arranque en frío, guardabarros para circulación por carretera, Product Link, ejes de bloqueo/apertura manual del diferencial (delantero/trasero), protector del tren de potencia, dirección secundaria e insonorización.

(Con deflexión del neumático) Cumple totalmente de la sección 1 a la 6 de la norma ISO 14397-1:2007, que exige una desviación inferior al 2 % entre los valores de los cálculos y las pruebas.

(Sin deflexión del neumático) Cumple de la sección 1 a la 5 de la norma ISO 14397-1:2007.

# Especificaciones de la Pala de Ruedas 962M

## Horquillas para palés y de construcción – Horquilla de construcción de 2.438 mm (96")



Horquilla de construcción - Fusion

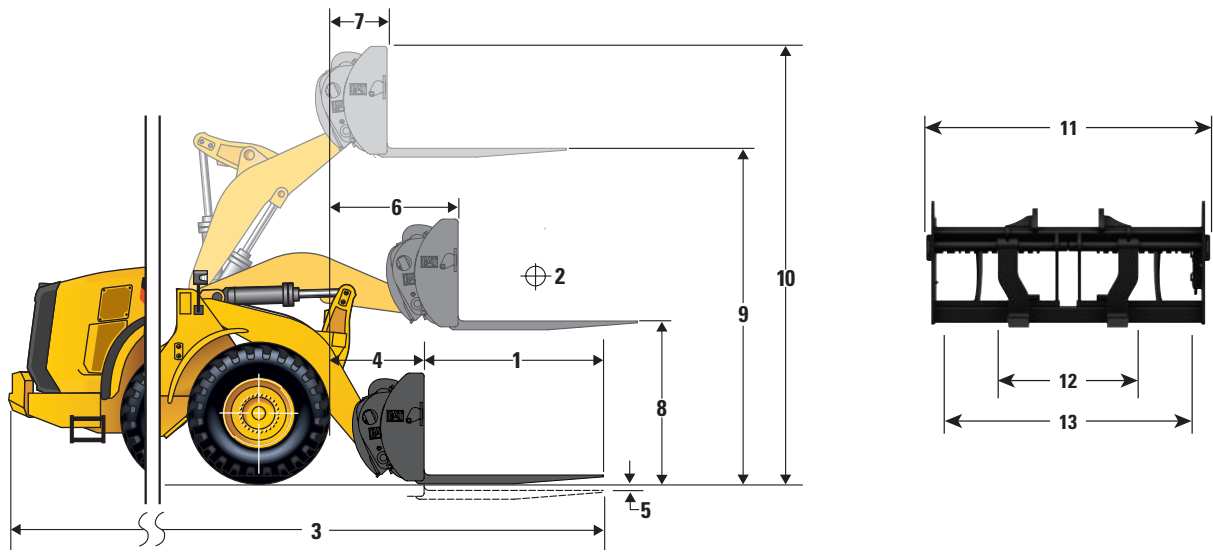
	Puntas de 1.219 mm (48")		Puntas de 1.524 mm (60")		Puntas de 1.829 mm (72")		Puntas de 2.134 mm (84")		Puntas de 2.438 mm (96")	
	mm	pies'pulg"	mm	pies'pulg"	mm	pies'pulg"	mm	pies'pulg"	mm	pies'pulg"
<b>1</b> Longitud de punta de horquilla	1.220	4'0"	1.524	5'0"	1.830	6'0"	2.134	7'0"	2.438	8'0"
<b>2</b> Centro de carga	610	2'0"	762	2'6"	915	3'0"	1.067	3'6"	1.220	4'0"
<b>3</b> Longitud total	8.840	29'0"	9.144	30'0"	9.449	31'0"	9.754	32'0"	10.059	33'0"
<b>4</b> Alcance a nivel del suelo	1.316	4'4"	1.317	4'4"	1.317	4'4"	1.317	4'4"	1.317	4'4"
<b>5</b> Profundidad de excavación	24	1"	24	1"	24	1"	24	1"	24	1"
<b>6</b> Alcance con pluma horizontal	1.836	6'0"	1.836	6'0"	1.836	6'0"	1.836	6'0"	1.836	6'0"
<b>7</b> Alcance en posición de máxima elevación	957	3'2"	957	3'2"	957	3'2"	957	3'2"	957	3'2"
<b>8</b> Espacio libre con pluma horizontal	1.890	6'2"	1.889	6'2"	1.889	6'2"	1.889	6'2"	1.889	6'2"
<b>9</b> Espacio libre en posición de máxima elevación	4.042	13'3"	4.041	13'3"	4.041	13'3"	4.041	13'3"	4.041	13'3"
<b>10</b> Altura total	5.082	16'8"	5.081	16'8"	5.081	16'8"	5.081	16'8"	5.081	16'8"
<b>11</b> Anchura del portahorquillas	2.825	9'3"	2.528	8'4"	2.528	8'4"	2.528	8'4"	2.528	8'4"
<b>12</b> Espacio mínimo entre horquillas	590	1'11"	576	1'11"	576	1'11"	576	1'11"	576	1'11"
<b>13</b> Espacio máximo entre horquillas	2.493	8'2"	2.178	7'2"	2.178	7'2"	2.178	7'2"	2.178	7'2"
Anchura de punta	180	7"	180	7"	180	7"	180	7"	180	7"
Grosor de punta	90	4"	90	4"	90	4"	90	4"	90	4"
	<b>kg</b>	<b>lb</b>	<b>kg</b>	<b>lb</b>	<b>kg</b>	<b>lb</b>	<b>kg</b>	<b>lb</b>	<b>kg</b>	<b>lb</b>
Capacidad de carga (por par)	22.200	48.951	17.800	39.249	14.800	32.634	12.700	28.004	11.300	24.917
Carga límite de equilibrio: recta*	10.665	23.516	10.165	22.414	9.669	21.320	9.207	20.301	8.780	19.360
Carga límite de equilibrio: completamente girada*	9.152	20.180	8.716	19.219	8.282	18.262	7.877	17.369	7.501	16.540
Peso de funcionamiento	20.209	44.561	20.221	44.587	20.283	44.724	20.346	44.863	20.408	45.000
Porcentaje de carga nominal de punta completamente girada:										
50 % de punta**	4.576	10.090	4.358	9.609	4.141	9.131	3.938	8.683	3.751	8.271
60 % de punta (terreno irregular)	5.491	12.108	5.230	11.532	4.969	10.957	4.726	10.421	4.501	9.925
80 % de punta (terreno firme y nivelado)	7.321	16.143	6.973	15.375	6.626	14.610	6.302	13.896	6.001	13.232

\*ISO 14397-1:2007

\*\*SAE J1197 – 50 % de carga límite de equilibrio estático a giro pleno o límite hidráulico.

# Especificaciones de la Pala de Ruedas 962M

## Especificaciones de funcionamiento – Horquilla de construcción de 2.743 mm (108")



### Horquilla de construcción - Fusion

	Puntas de 1.219 mm (48")		Puntas de 1.524 mm (60")		Puntas de 1.829 mm (72")		Puntas de 2.134 mm (84")		Puntas de 2.438 mm (96")	
	mm	pies'pulg"	mm	pies'pulg"	mm	pies'pulg"	mm	pies'pulg"	mm	pies'pulg"
<b>1</b> Longitud de punta de horquilla	1.220	4'0"	1.524	5'0"	1.830	6'0"	2.134	7'0"	2.438	8'0"
<b>2</b> Centro de carga	610	2'0"	762	2'6"	915	3'0"	1.067	3'6"	1.220	4'0"
<b>3</b> Longitud total	8.838	29'0"	9.144	30'0"	9.449	31'0"	9.754	32'0"	10.058	33'0"
<b>4</b> Alcance a nivel del suelo	1.316	4'4"	1.316	4'4"	1.316	4'4"	1.316	4'4"	1.316	4'4"
<b>5</b> Profundidad de excavación	25	1"	25	1"	25	1"	25	1"	25	1"
<b>6</b> Alcance con pluma horizontal	1.835	6'0"	1.835	6'0"	1.835	6'0"	1.835	6'0"	1.835	6'0"
<b>7</b> Alcance en posición de máxima elevación	957	3'2"	957	3'2"	957	3'2"	957	3'2"	957	3'2"
<b>8</b> Espacio libre con pluma horizontal	1.890	6'2"	1.890	6'2"	1.890	6'2"	1.890	6'2"	1.890	6'2"
<b>9</b> Espacio libre en posición de máxima elevación	4.042	13'3"	4.042	13'3"	4.042	13'3"	4.042	13'3"	4.042	13'3"
<b>10</b> Altura total	5.082	16'8"	5.082	16'8"	5.082	16'8"	5.082	16'8"	5.082	16'8"
<b>11</b> Anchura del portahorquillas	2.833	9'4"	2.833	9'4"	2.833	9'4"	2.833	9'4"	2.833	9'4"
<b>12</b> Espacio mínimo entre horquillas	590	1' 11"	590	1' 11"	590	1'11"	590	1'11"	590	1'11"
<b>13</b> Espacio máximo entre horquillas	2.493	8'2"	2.493	8'2"	2.493	8'2"	2.493	8'2"	2.493	8'2"
Anchura de punta	180	7"	180	7"	180	7"	180	7"	180	7"
Grosor de punta	90	4"	90	4"	90	4"	90	4"	90	4"
	<b>kg</b>	<b>lb</b>	<b>kg</b>	<b>lb</b>	<b>kg</b>	<b>lb</b>	<b>kg</b>	<b>lb</b>	<b>kg</b>	<b>lb</b>
Capacidad de carga (por par)	22.200	48.951	17.800	39.249	14.800	32.634	12.700	28.004	11.300	24.917
Carga límite de equilibrio: recta*	10.665	23.516	10.165	22.414	9.669	21.320	9.207	20.301	8.780	19.360
Carga límite de equilibrio: completamente girada*	9.152	20.180	8.716	19.219	8.282	18.262	7.877	17.369	7.501	16.540
Peso de funcionamiento	20.209	44.561	20.221	44.587	20.283	44.724	20.346	44.863	20.408	45.000
Porcentaje de carga nominal de punta completamente girada:										
50 % de punta**	4.576	10.090	4.358	9.609	4.141	9.131	3.938	8.683	3.751	8.271
60 % de punta (terreno irregular)	5.491	12.108	5.230	11.532	4.969	10.957	4.726	10.421	4.501	9.925
80 % de punta (terreno firme y nivelado)	7.321	16.143	6.973	15.375	6.626	14.610	6.302	13.896	6.001	13.232

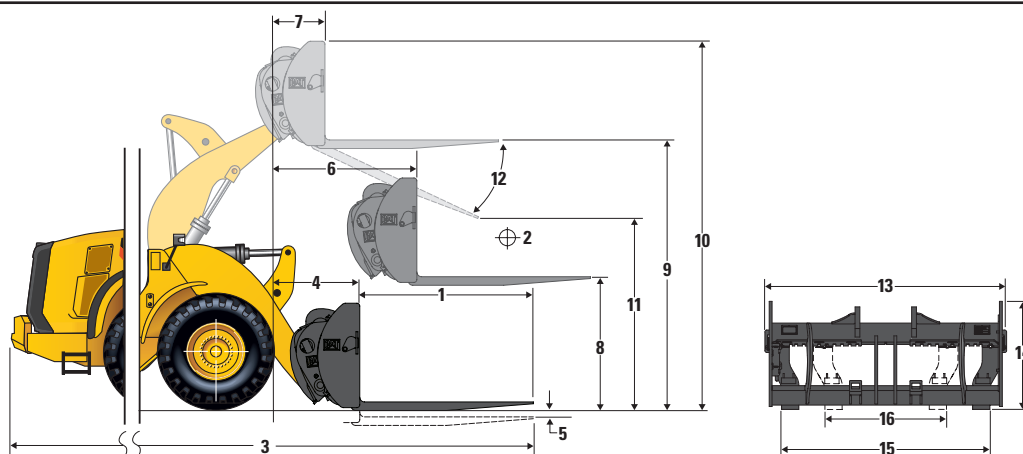
\*ISO 14397-1:2007

\*\*SAE J1197 – 50 % de carga límite de equilibrio estático a giro pleno o límite hidráulico.

# Especificaciones de la Pala de Ruedas 962M

## Especificaciones de funcionamiento con horquilla para palés

Todas las dimensiones son aproximadas.



Máquina	Contrapeso estándar	
Interfaz	Acoplamiento rápido Fusion	
1 Longitud de punta	1.524 mm	5'0"
2 Centro de carga	762 mm	2'6"
3 Longitud total máxima	9.144 mm	30'0"
4 Alcance con horquillas a nivel del suelo	1.317 mm	4'3"
5 Longitud de arriba a abajo de la punta a la mínima altura y al nivel de la horquilla	24 mm	1"
6 Alcance con los brazos horizontales y al nivel de la horquilla	1.836 mm	6'0"
7 Alcance con la horquilla a la máxima altura	957 mm	3'1"
8 Longitud de arriba a abajo de la punta con los brazos horizontales y al nivel de la horquilla	1.889 mm	6'2"
9 Longitud de arriba a abajo de la punta a la máxima altura y al nivel de la horquilla	4.041 mm	13'3"
10 Altura total de la horquilla a elevación máxima (de la punta del portahorquillas al suelo)	5.081 mm	16'7"
11 Espacio libre a elevación máxima y descarga máxima	2.515 mm	8'3"
12 Ángulo de descarga máximo en horizontal	52°	52°
13 Anchura total del portahorquillas	2.528 mm	8'3"
14 Altura total del portahorquillas	1.130 mm	3'7"
15 Anchura de punta exterior (separación máxima)	2.178 mm	7'1"
16 Anchura de punta exterior (separación mínima)	576 mm	1'9"
Anchura de punta (punta individual)	180 mm	7"
Grosor de punta	90 mm	4"
Capacidad de la punta	17.800 kg	39.242 lb
Carga límite de equilibrio estático: horquilla recta*	10.165 kg	22.410 lb
Carga límite de equilibrio estático: horquilla articulada*	8.716 kg	19.215 lb
Carga nominal (SAE J1197: 50 % de FTSTL)**	4.358 kg	9.608 lb
Carga nominal (CEN EN 474-3 terreno desigual: 60 % de FTSTL)**	5.230 kg	11.530 lb
Carga nominal (CEN EN 474-3 terreno nivelado y firme: 80 % de FTSTL)**	6.973 kg	15.373 lb
Peso en orden de trabajo*	20.221 kg	44.580 lb

\*Las cargas límite de equilibrio estático y los pesos de funcionamiento se basan en la configuración de una máquina con neumáticos Michelin L3 XHA, aire acondicionado, control de amortiguación, protector del tren de potencia, todos los fluidos, depósito de combustible, refrigerante, lubricantes y operador.

\*\*La carga nominal de operación para una pala equipada con una horquilla para palés se calcula a partir de los siguientes valores: SAE J1197: 50 % de carga límite de equilibrio estático a giro pleno o límite hidráulico. CEN EN 474-3: 60 % de carga límite de equilibrio estático a giro pleno en terreno irregular o límite hidráulico. CEN EN 474-3: 80 % de carga límite de equilibrio estático a giro pleno en terreno firme y nivelado o límite hidráulico. SAE: Sociedad de Ingenieros de Automoción. CEN: Comité Europeo de Normalización.

Consulte las tablas de carga de capacidad en los boletines de producto de las horquillas.

Las horquillas y ofertas adicionales disponibles varían según la región. Consulte a su distribuidor Cat local para obtener más detalles.

QC = Acoplamiento rápido

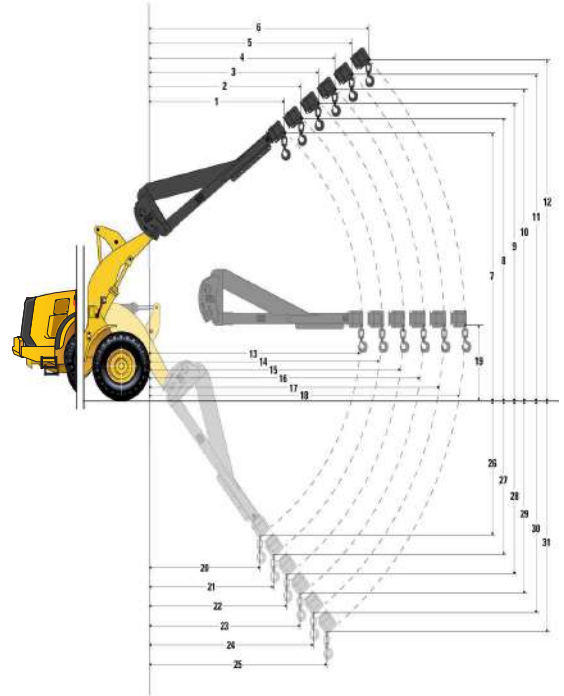


# Especificaciones de la Pala de Ruedas 962M

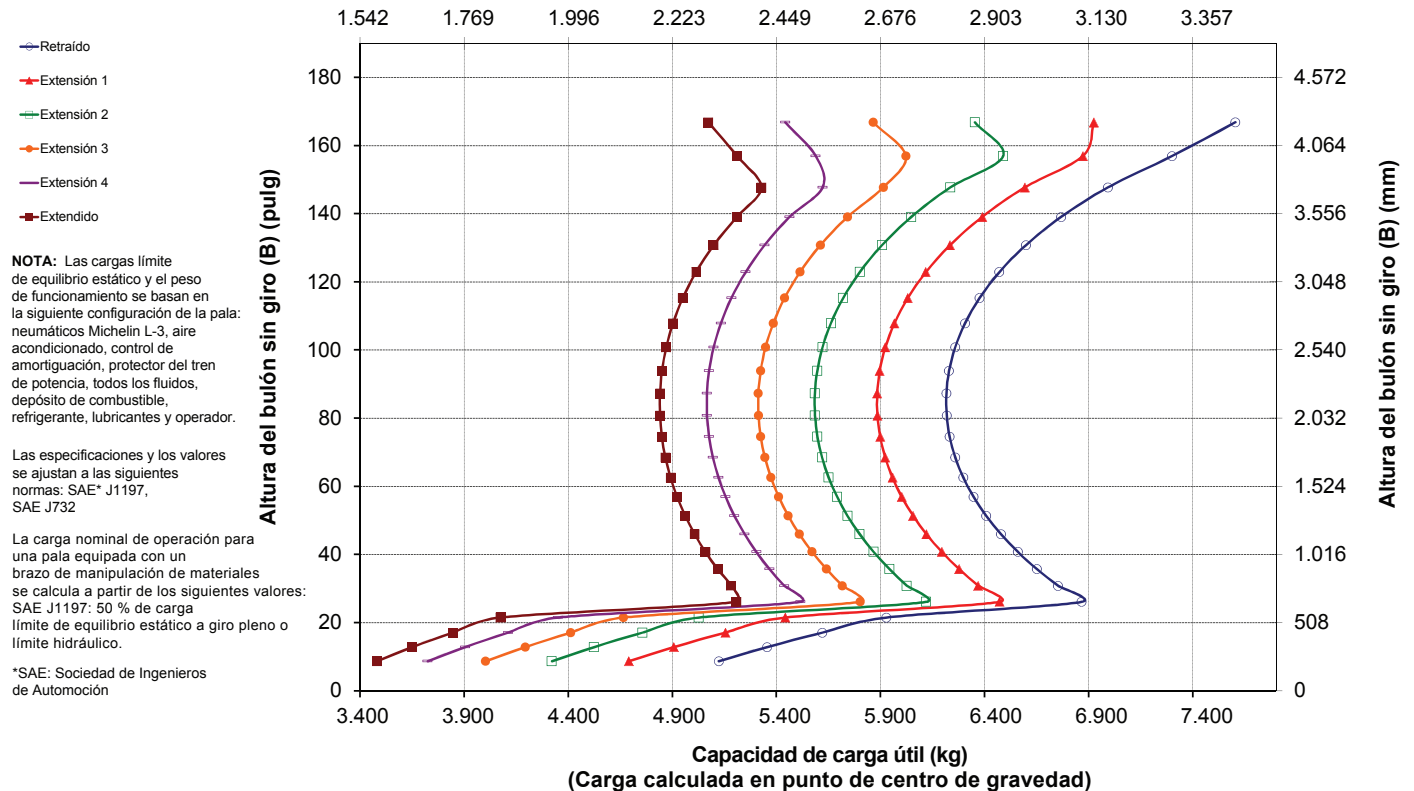
## Brazo de manipulación de materiales – Fusión estándar

### Especificaciones de MHA

	Retraído	Extensión 1	Extensión 2	Extensión 3	Extensión 4	Extendido
Elevación máx. - Alcance del gancho (1, 2, 3, 4, 5, 6)	mm 2.374 pies, pulg 7' 9"	mm 2.527 pies, pulg 8' 3"	mm 2.680 pies, pulg 8' 9"	mm 2.833 pies, pulg 9' 3"	mm 2.986 pies, pulg 9' 9"	mm 3.139 pies, pulg 10' 3"
Elevación máx. - Altura del gancho (7, 8, 9, 10, 11, 12)	mm 6.970 pies, pulg 22' 10"	mm 7.233 pies, pulg 23' 8"	mm 7.497 pies, pulg 24' 7"	mm 7.760 pies, pulg 25' 5"	mm 8.024 pies, pulg 26' 3"	mm 8.287 pies, pulg 27' 2"
Nivel - Alcance del gancho (13, 14, 15, 16, 17, 18)	mm 4.692 pies, pulg 15' 4"	mm 4.997 pies, pulg 16' 4"	mm 5.301 pies, pulg 17' 4"	mm 5.606 pies, pulg 18' 4"	mm 5.911 pies, pulg 18' 4"	mm 6.216 pies, pulg 20' 4"
Nivel - Altura del gancho (19)	mm 1.854 pies, pulg 6' 1"	mm 1.854 pies, pulg 6' 1"	mm 1.854 pies, pulg 6' 1"	mm 1.854 pies, pulg 6' 1"	mm 1.854 pies, pulg 6' 1"	mm 1.854 pies, pulg 6' 1"
Elevación mín. - Alcance del gancho (20, 21, 22, 23, 24, 25)	mm 2.499 pies, pulg 8' 2"	mm 2.677 pies, pulg 8' 9"	mm 2.855 pies, pulg 9' 4"	mm 3.032 pies, pulg 9' 11"	mm 3.210 pies, pulg 10' 6"	mm 3.388 pies, pulg 11' 1"
Elevación mín. - Altura del gancho (26, 27, 28, 29, 30, 31)	mm (2.590) pies, pulg -8' 6"	mm (2.838) pies, pulg -9' 8"	mm (3.086) pies, pulg -10' 10"	mm (3.333) pies, pulg -10' 0"	mm (3.581) pies, pulg -11' 3"	mm (3.829) pies, pulg -12' 5"
Carga de equilibrio estático, máquina recta	mm 6.551 pies, pulg 14.438	mm 6.200 pies, pulg 13.666	mm 5.885 pies, pulg 12.971	mm 5.599 pies, pulg 12.341	mm 5.339 pies, pulg 11.768	mm 5.102 pies, pulg 11.244
Carga límite de equilibrio estático, máquina articulada	mm 5.659 pies, pulg 12.472	mm 5.355 pies, pulg 11.803	mm 5.082 pies, pulg 11.201	mm 4.834 pies, pulg 10.655	mm 4.609 pies, pulg 10.158	mm 4.403 pies, pulg 9.704
Peso de funcionamiento	mm 19.509 pies, pulg 42.998	mm 19.509 pies, pulg 42.998	mm 19.509 pies, pulg 42.998	mm 19.509 pies, pulg 42.998	mm 19.509 pies, pulg 42.998	mm 19.509 pies, pulg 42.998



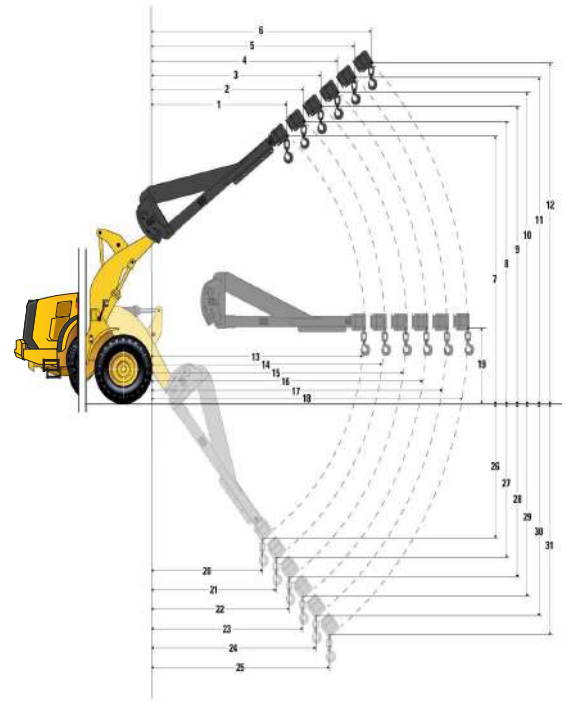
### Capacidad de carga útil (lb) (Carga calculada en punto de centro de gravedad)



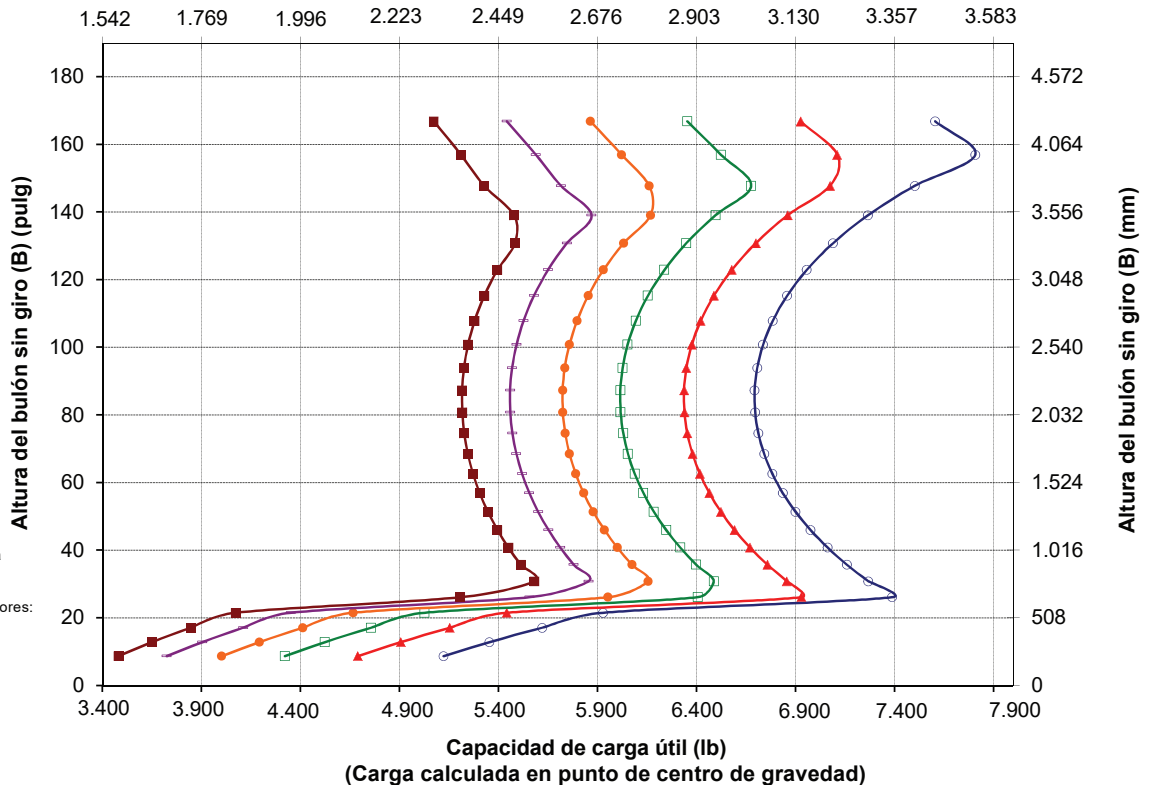
# Especificaciones de la Pala de Ruedas 962M

## Brazo de manipulación de materiales – Fusión para áridos

Especificaciones de MHA		Retraído	Extensión 1	Extensión 2	Extensión 3	Extensión 4	Extendido
Elevación máx. - Alcance del gancho (1, 2, 3, 4, 5, 6)	mm	2.374	2.527	2.680	2.833	2.986	3.139
	pies, pulg	7' 9"	8' 3"	8' 9"	9' 3"	9' 9"	10' 3"
Elevación máx. - Altura del gancho (7, 8, 9, 10, 11, 12)	mm	6.970	7.233	7.497	7.760	8.024	8.287
	pies, pulg	22' 10"	23' 8"	24' 7"	25' 5"	26' 3"	27' 2"
Nivel - Alcance del gancho (13, 14, 15, 16, 17, 18)	mm	4.692	4.997	5.301	5.606	5.911	6.216
	pies, pulg	15' 4"	16' 4"	17' 4"	18' 4"	19' 4"	20' 4"
Nivel - Altura del gancho (19)	mm	1.854	1.854	1.854	1.854	1.854	1.854
	pies, pulg	6' 1"	6' 1"	6' 1"	6' 1"	6' 1"	6' 1"
Elevación mín. - Alcance del gancho (20, 21, 22, 23, 24, 25)	mm	2.499	2.677	2.855	3.032	3.210	3.388
	pies, pulg	8' 2"	8' 9"	9' 4"	9' 11"	10' 6"	11' 1"
Elevación mín. - Altura del gancho (26, 27, 28, 29, 30, 31)	mm	(2.590)	(2.838)	(3.086)	(3.333)	(3.581)	(3.581)
	pies, pulg	-8' 6"	-9' 8"	-10' 10"	-10' 0"	-11' 3"	-12' 5"
Carga de equilibrio estático, máquina recta	kg	7.076	6.698	6.358	6.050	5.770	5.514
	lb	15.595	14.763	14.014	13.335	12.717	12.152
Carga límite de equilibrio estático, máquina articulada	kg	6.096	5.770	5.477	5.211	4.968	4.747
	lb	13.437	12.718	12.071	11.484	10.950	10.462
Peso de funcionamiento	kg	20.078	20.078	20.078	20.078	20.078	20.078
	lb	44.252	44.252	44.252	44.252	44.252	44.252



**Capacidad de carga útil (kg)**  
(Carga calculada en punto de centro de gravedad)



**NOTA:** Las cargas límite de equilibrio estático y el peso de funcionamiento se basan en la siguiente configuración de lapala: neumáticos MichelinL-3, aire acondicionado, control de amortiguación, protector del tren de potencia, todos los fluidos, depósito de combustible, refrigerante, lubricantes y operador.

Las especificaciones y los valores se ajustan a las siguientes normas: SAE\* J1197, SAE J732

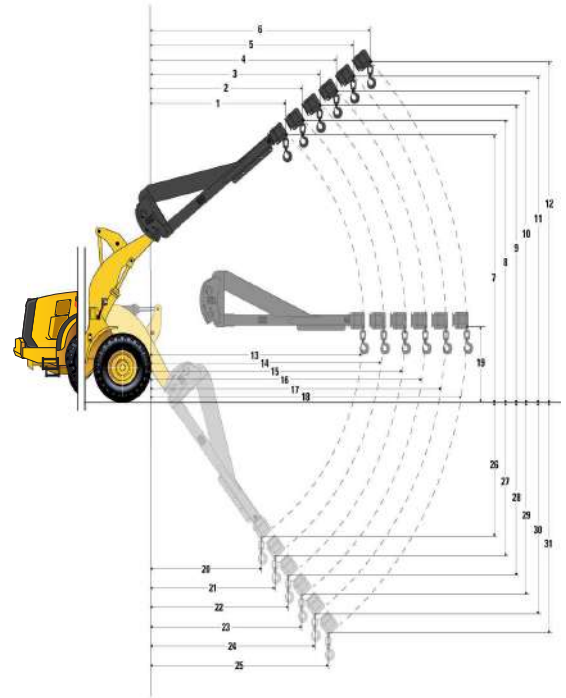
La carga nominal de operación para unapala equipada con un brazo de manipulación de materiales se calcula a partir de los siguientes valores: SAE J1197: 50 % de carga límite de equilibrio estático a giro pleno o límite hidráulico.

\*SAE: Sociedad de Ingenieros de Automoción

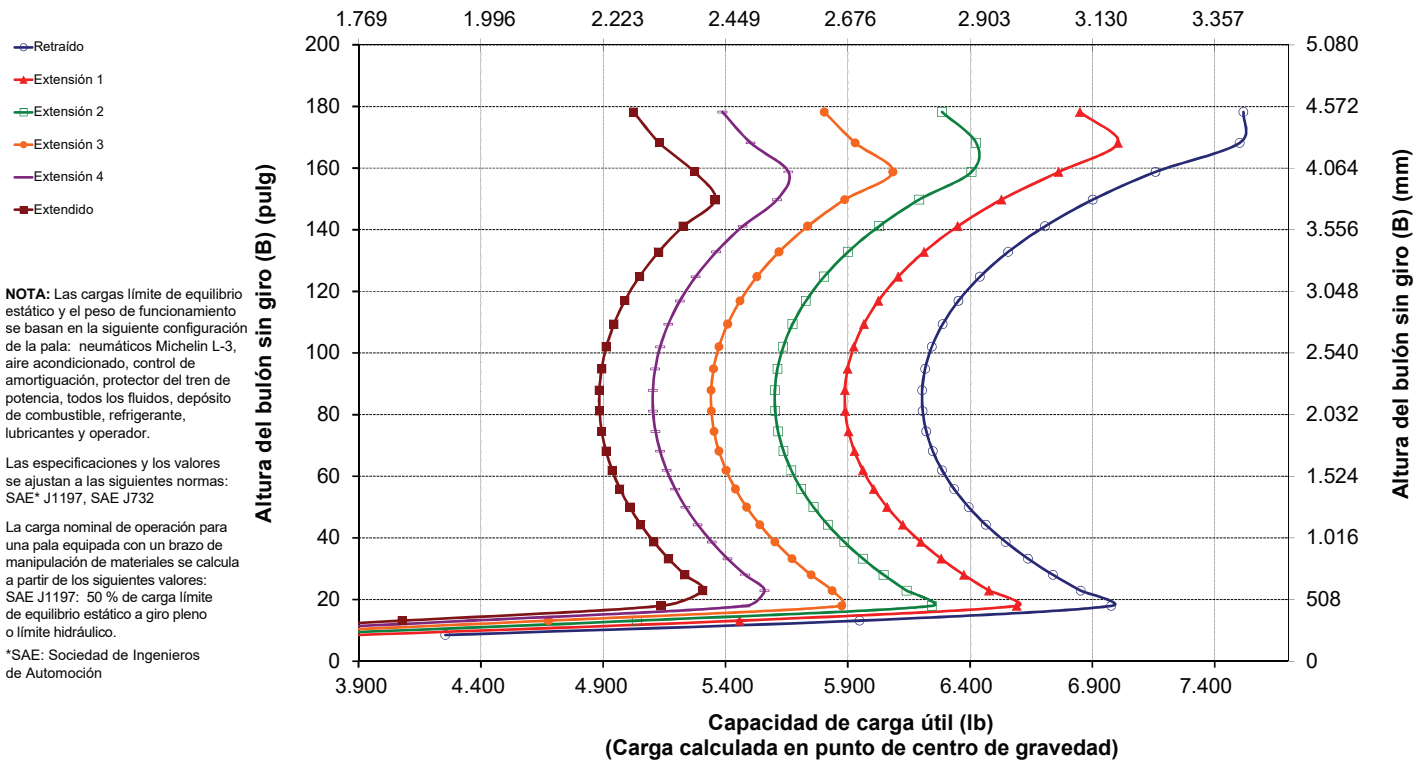
# Especificaciones de la Pala de Ruedas 962M

## Brazo de manipulación de materiales – Fusión para elevación alta

MHA Specifications		Retraído	Extensión 1	Extensión 2	Extensión 3	Extensión 4	Extendido
Elevación máx. - Alcance del gancho (1, 2, 3, 4, 5, 6)	mm	2.454	2.605	2.755	2.906	3.056	3.207
	pies, pulg	8' 0"	8' 6"	9' 0"	9' 6"	10' 0"	10' 6"
Elevación máx. - Altura del gancho (7, 8, 9, 10, 11, 12)	mm	7.285	7.550	7.815	8.080	8.345	8.610
	pies, pulg	23' 10"	24' 9"	25' 7"	26' 6"	27' 4"	28' 2"
Nivel - Alcance del gancho (13, 14, 15, 16, 17, 18)	mm	4.979	5.284	5.589	5.894	6.198	6.503
	pies, pulg	16' 4"	17' 4"	18' 4"	19' 4"	20' 4"	21' 4"
Nivel - Altura del gancho (19)	mm	1.854	1.854	1.854	1.854	1.854	1.854
	pies, pulg	6' 0.9"	6' 0.9"	6' 0.9"	6' 0.9"	6' 0.9"	6' 0.9"
Elevación mín. - Alcance del gancho (20, 21, 22, 23, 24, 25)	mm	2.806	2.981	3.155	3.330	3.504	3.679
	pies, pulg	9' 2"	9' 9"	10' 4"	10' 11"	11' 5"	12' 0"
Elevación mín. - Altura del gancho (26, 27, 28, 29, 30, 31)	mm	(2.626)	(2.876)	(3.126)	(3.376)	(3.626)	(3.876)
	pies, pulg	-8' 4"	-9' 6"	-10' 8"	-11' 11"	-11' 1"	-12' 3"
Carga de equilibrio estático, máquina recta	kg	6.578	6.243	5.939	5.663	5.411	5.180
	lb	14.497	13.759	13.090	12.482	11.926	11.416
Carga límite de equilibrio estático, máquina articulada	kg	5.649	5.360	5.099	4.861	4.644	4.444
	lb	12.450	11.814	11.238	10.714	10.235	9.795
Peso de funcionamiento	kg	20.145	20.145	20.145	20.145	20.145	20.145
	lb	44.399	44.399	44.399	44.399	44.399	44.399



Capacidad de carga útil (kg)  
(Carga calculada en punto de centro de gravedad)



# Especificaciones de la Pala de Ruedas 962M

## Equipos estándar y opcionales

Los equipos estándar y opcionales pueden variar. Consulte a su distribuidor Cat para obtener más información.

	Estándar	Opcional		Estándar	Opcional
<b>TREN DE POTENCIA</b>			<b>CABINA DEL OPERADOR</b>		
Ejes, vaciado ecológico	✓		Aire acondicionado, calefacción y sistema antiescarcha (temperatura automática y ventilador)	✓	
Ejes: eje delantero con bloqueo diferencial accionado manualmente y eje trasero de apertura del diferencial	✓		Soporte para bebidas (2) con compartimento de almacenamiento para teléfono móvil/ reproductor de MP3	✓	
Ejes: bloqueos automáticos delantero/trasero del diferencial, radiador de aceite de los ejes, protecciones de las juntas		✓	Sistema de bloqueo de las funciones del implemento/cucharón	✓	
Indicadores de desgaste de los frenos	✓		Pasamanos y escaleras de acceso a la cabina	✓	
Frenos totalmente hidráulicos, estancos y con discos sumergidos en aceite con sistema de freno inteligente (IBS, Integrated Braking System)	✓		Filtro de aire de la cabina	✓	
Módulo de emisiones limpias Cat (CEM, Clean Emissions Module) con filtro de partículas diésel (DPF, Diesel Particulate Filter) y bomba y depósito de fluido de escape diésel (DEF, Diesel Exhaust Fluid)	✓		Cabina presurizada e insonorizada (ROPS/ FOPS)	✓	
Modo económico (seleccionable)	✓		Amarre de la cabina	✓	
Motor, Cat C7.1 – Stage V	✓		Percha para abrigo (2)	✓	
Ventilador, radiador, electrónicamente controlado, mecanismo hidráulico, detección de temperatura, a demanda	✓		Tapa metálica del sistema HVAC (Heating, Ventilation and Air Conditioning, calefacción, ventilación y aire acondicionado)		✓
Ventilador VPF (variable pitch fan, ventilador reversible) con control automático y manual		✓	Puerta, sistema de apertura remoto		✓
Bomba de cebado de combustible (eléctrica)	✓		Controles electrohidráulicos, funciones de inclinación y elevación SAL (single axis lever, palanca de un solo eje)	✓	
Separador de combustible/agua	✓		Controles electrohidráulicos, funciones de elevación e inclinación de la palanca tipo joystick: interruptores de rodillo integrados adicionales para la 3. <sup>a</sup> y 4. <sup>a</sup> función		✓
Freno de estacionamiento, disco y calibre	✓		Controles electrohidráulicos, 3. <sup>a</sup> función SAL: interruptor de rodillo adicional para la 4. <sup>a</sup> función		✓
Prefiltro del sistema de admisión de aire del motor	✓		Freno de estacionamiento electrohidráulico	✓	
Radiador, manipulación de residuos de gran volumen, amplia separación de las aletas		✓	Filtro, carbono, aire fresco		✓
Interruptor de bloqueo del neutralizador de la transmisión	✓		Bocina eléctrica	✓	
Convertidor de par, embrague de bloqueo con estátor de giro libre	✓		Dos luces de techo (cabina)	✓	
Servotransmisión por contraeje automática (5F/3R)	✓		Espejos, retrovisores térmicos exteriores con espejos para ángulo muerto integrados		✓
<b>TECNOLOGÍA CAT CONNECT</b>			Espejos retrovisores exteriores con espejos para ángulo muerto integrados	✓	
Tecnologías Detect:			Pantalla LCD táctil multifunción en color de 18 cm para visualización de imágenes de la cámara de visión trasera (marcha atrás activada) y parámetros de estado y ajustes de la máquina	✓	
Cámara de visión trasera	✓		Teclado de 16 interruptores de membrana de montaje posterior	✓	
Detección de objetos traseros Cat		✓	Prefiltro, sistema HVAC		✓
Tecnologías Link:			Prefiltro, sistema HVAC (RESPA)		✓
Product Link	✓		Radio, AM/FM/USB/MP3 con Bluetooth		✓
VIMS™		✓	Radio, AM/FM/CD/USB/MP3 con Bluetooth		✓
Tecnologías Payload: suscripción a Advanced Productivity, Cat Production Measurement 2.0, impresora, sistema de excavación automática de áridos		✓	Radio, AM/FM/CD/USB/MP3 con Bluetooth por satélite Sirius y XM		✓
Sistema de seguridad de la máquina		✓	Preinstalación de radio por satélite		✓
			Preinstalación de radio comercial que incluye antena, altavoces y convertidor (12 V, 10 A)	✓	
			Tomas de alimentación (2), 12 V	✓	

(continúa en la página siguiente)

# Especificaciones de la Pala de Ruedas 962M

## Equipos estándar y opcionales (continuación)

Los equipos estándar y opcionales pueden variar. Consulte a su distribuidor Cat para obtener más información.

	Estándar	Opcional		Estándar	Opcional
<b>CABINA DEL OPERADOR (continuación)</b>			<b>SISTEMA ELÉCTRICO E ILUMINACIÓN (continuación)</b>		
Techo metálico		✓	Interruptor de desconexión principal		✓
Asiento de tela, suspensión neumática	✓		Arranque de receptáculo (cables no incluidos)	✓	
Asiento, ante/tela, suspensión neumática, calefacción		✓	Luces estroboscópicas de marcha atrás		✓
Asiento, cuero/tela, con suspensión neumática, calefactado/ventilado		✓	Limitador de velocidad: 20 km/h		✓
Cinturón de seguridad retráctil de 51 mm (2 pulg) con indicador	✓		Motor de arranque eléctrico de servicio pesado	✓	
Cinturón de seguridad, arnés de 4 puntos, con indicador		✓	Sistema de arranque y carga (24 V)	✓	
Asiento con suspensión neumática y calefacción		✓	Dirección secundaria	✓	
Dirección, palanca tipo joystick electrohidráulica, detección de velocidad con retroalimentación forzada		✓	Baliza de advertencia giratoria de color ámbar		✓
Volante de dirección		✓	<b>FLUIDOS</b>		
Parasol delantero	✓		Aceite biodegradable Cat HYDO™		✓
Parasol, trasero		✓	Refrigerante de larga duración premezclado con protección anticongelación hasta -34 °C (-29 °F)	✓	
Montajes elásticos	✓		Refrigerante de larga duración premezclado con protección anticongelación hasta -50 °C (-58 °F)		✓
Limpia/lavaparabrisas con depósito de agua delantero y trasero, limpiaparabrisas delantero intermitente	✓		<b>SISTEMA HIDRÁULICO</b>		
Ventanas montadas sobre caucho		✓	Acoplamiento de junta tórica Cat	✓	
Ventanillas deslizantes (izquierda y derecha)	✓		Mangueras, Cat XT™	✓	
Ventanas con protección delantera		✓	Sistema hidráulico de detección de carga	✓	
Ventanillas delantera, trasera y laterales con protecciones totales		✓	Válvulas de toma de muestras de aceite	✓	
<b>SISTEMA ELÉCTRICO E ILUMINACIÓN</b>			3.ª función con control de amortiguación: varillaje estándar; varillaje de elevación alta; varillaje forestal		✓
Alarma de marcha atrás	✓		4.ª función con control de amortiguación: varillaje estándar; varillaje de elevación alta; varillaje forestal		✓
Alternador de 145 amperios con escobillas	✓		Tomas de presión remotas para diagnóstico	✓	
Baterías (2) que no requieren mantenimiento de 1.400 CCA	✓		Control de amortiguación, 2 V	✓	
Luz indicadora del cinturón de seguridad externa		✓	Dirección con detección de carga	✓	
Llave de encendido con interruptor de arranque y parada	✓		<b>VARILLAJE</b>		
Sistema de iluminación:		✓	Forestal		✓
– Cuatro luces de trabajo halógenas (montadas en la cabina)			Elevación alta		✓
– Dos luces LED traseras de freno, posición e intermitentes			Sistemas de desconexión automática de la elevación/vuelco del cucharón a la altura prefijada (ajustables desde la cabina)	✓	
– Dos luces de carretera halógenas (con señales)			Preinstalación de acoplamiento rápido		✓
– Dos luces de visión trasera halógenas (montadas en el capó)			Barra en Z, travesaño tubular/palanca de inclinación fundidos	✓	
Cuatro luces de trabajo halógenas adicionales montadas en la cabina o	✓		<b>MOTORES DE ARRANQUE, BATERÍAS Y ALTERNADORES</b>		
Luces de trabajo, dos luces HI LED delanteras auxiliares adicionales y dos luces LED traseras montadas en la cabina auxiliares adicionales, dos luces de trabajo LED en la rejilla del radiador, intermitentes LED delanteros, repuesto de las cuatro luces de trabajo halógenas estándar montadas en la cabina con cuatro luces de trabajo LED, luces de carretera LED	✓		Arranque en frío: 240 V		✓
			<b>IMPLEMENTOS</b>		
			Horquillas forestales		✓
			Horquillas para palés		✓
			Acoplamiento rápido Fusion, acoplamiento ISO		✓
			Cucharones Performance Series		✓

(continúa en la página siguiente)

# Especificaciones de la Pala de Ruedas 962M

## Equipos estándar y opcionales (continuación)

Los equipos estándar y opcionales pueden variar. Consulte a su distribuidor Cat para obtener más información.

	Estándar	Opcional		Estándar	Opcional
<b>SISTEMA DE CONTROL POR ORDENADOR</b>			<b>OTROS EQUIPOS ESTÁNDAR Y OPCIONALES</b>		
Con los siguientes indicadores:	✓		Parada automática en funcionamiento en vacío	✓	
Velocímetro/tacómetro			Sistema de lubricación automática Cat		✓
Indicador de la banda de velocidades digital			Paquete de opciones para clima frío		✓
Nivel del fluido de escape diésel (DEF, Diesel Exhaust Fluid)			– Derivación del filtro de la transmisión		
Temperatura: refrigerante del motor, aceite hidráulico, aceite de la transmisión			– Derivación de la bomba del ventilador		
Nivel de combustible			– Camisa de agua o calentador del bloque de motor		
Con los siguientes indicadores de advertencia:	✓		– Preinstalación para ayuda al arranque por éter		
Temperatura: aceite del eje, colector de admisión del motor			Sistema de vaciado ecológico para el motor, la transmisión y el sistema hidráulico	✓	
Presión: aceite del motor, alta/baja presión de combustible, aceite de la dirección principal, aceite del freno de servicio			Guardabarros, delanteros con tapa para barro/traseros con extensión	✓	
Voltaje de la batería alto/bajo			Guardabarros para circulación por carretera		✓
Restricción del filtro de aire del motor			Filtros: combustible, aire del motor, aceite del motor, aceite hidráulico, transmisión	✓	
Restricción del filtro de aceite hidráulico			Enfriador de combustible	✓	
Nivel bajo de aceite hidráulico			Racores de engrase Zerk	✓	
Freno de estacionamiento			Rejilla resistente a residuos en suspensión	✓	
Nivel de DEF bajo			Protección del tren de potencia		✓
Derivación del filtro de la transmisión			Eganche para la barra de tiro con bulón	✓	
			Capó inclinado no metálico	✓	
			Plataforma para limpieza de ventanillas	✓	
			Prefiltro de la turbina		✓
			Prefiltro de la basura		✓
			Tapa de protección contra la lluvia del prefiltro	✓	
			Centros de servicio (eléctrico e hidráulico)	✓	
			Mirillas: refrigerante del motor, aceite hidráulico y nivel de aceite de la transmisión	✓	
			Caja de herramientas	✓	
			Tapas con candado de protección contra vandalismo	✓	
			<b>OTRAS CONFIGURACIONES</b>		
			Manipulador de áridos		✓
			Aplicaciones industriales y manipulador de residuos		✓
			Forestal		✓



# 962M

## Aplicaciones industriales y manipulación de residuos

**En el duro entorno del reciclaje y de la manipulación de chatarra y residuos, su operación requiere una pala de ruedas que procese el material con la máxima eficiencia y seguridad posibles, y que cause el mínimo tiempo de inactividad.**

### Durabilidad

- El diseño del bastidor soldado por robot proporciona unas estructuras rígidas que absorben las cargas torsionales.
- El diseño del enganche articulado de la serie M aumenta la fuerza del cojinete.
- Las transmisiones y los ejes de servicio pesado se han diseñado para soportar las condiciones extremas que se dan en las aplicaciones de manipulación de chatarra.

### Consiga mayor productividad

- La transmisión de embrague por bloqueo se adapta a la potencia del motor para mejorar eficiencia del combustible mientras ofrece un rendimiento óptimo.
- Los cucharones Performance Series, fáciles de cargar, mejoran la retención de material y reducen los tiempos de excavación, lo cual aumenta considerablemente la productividad y la eficiencia del combustible.
- El acoplamiento rápido Cat Fusion opcional y las funciones hidráulicas de la 3<sup>a</sup>/4<sup>a</sup> válvula ofrecen una mayor versatilidad en cuanto a los implementos y lugares de trabajo.
- El sistema automático de parada en vacío del motor ajustable reduce significativamente el tiempo de inactividad, las horas de operación total y el consumo de combustible.
- Las ayudas a la tracción estándar y opcional aumentan la tracción, disminuyen el desgaste de los neumáticos y reducen los costes de operación.
- El varillaje de elevación alta opcional ofrece una mayor altura del bulón de giro para mejorar la capacidad de apilado y facilitar la descarga de dúmperes y contenedores con lados elevados.
- Las tecnologías de carga útil Cat proporcionan una medición precisa del peso\* de los materiales que se estén cargando o transportando. Los datos de Payload se muestran en tiempo real para mejorar la productividad y reducir la sobrecarga.

\*Las configuraciones y equipos opcionales pueden variar de una región a otra y requieren la conformidad con la política de carga útil de Caterpillar. Consulte a su distribuidor o a su representante de Caterpillar para obtener más información.  
Sin valor legal.

### Características de seguridad

- El acceso a la cabina con una puerta ancha y peldaños a modo de escalera añade una sólida estabilidad.
- Los parabrisas del suelo al techo, los retrovisores de gran tamaño con espejos para ángulo muerto integrados y la cámara de visión trasera proporcionan la mejor visibilidad en todas las direcciones del sector.
- La cámara de visión trasera mejora la visibilidad detrás de la máquina, lo que ayuda a trabajar con seguridad y confianza.

### Cabina del operador cómoda y sencilla

- La insonorización, las juntas y las monturas elásticas de la cabina reducen el ruido y la vibración para ofrecer un entorno de trabajo más silencioso.
- El sistema de dirección de tipo joystick electrohidráulico montado en el asiento proporciona un control preciso al tiempo que reduce drásticamente la fatiga en el brazo del operador, con excelente confort y exactitud.
- Los controles ergonómicos son intuitivos y fáciles de usar.
- La pantalla táctil multifunción en color permite que los operadores se mantengan concentrados.
- Los escalones inclinados y los cómodos asideros facilitan el acceso al espacio del operador.

### Reducción del tiempo y los costes de mantenimiento

- El capó basculante de una sola pieza permite acceder al motor de forma rápida y sencilla.
- Los centros de servicio eléctrico mejoran en comodidad y accesibilidad.
- El fácil acceso a los puntos de llenado de combustible y de mantenimiento diario reduce el tiempo de mantenimiento.
- Intervalos de servicio ampliados, que incluyen:
  - Intervalos de cambio del filtro de aceite del motor y del aceite del motor de hasta 1.000 horas
  - Intervalo de cambio del filtro hidráulico de hasta 1.000 horas
  - Intervalo de cambio del aceite de la transmisión de hasta 2.000 horas
- Capacidad flash remota.
- Mayor vida útil de los neumáticos con ayudas a la tracción en movimiento.
- El sistema de lubricación automática Cat integrado opcional proporciona un control completo del sistema de lubricación y visibilidad de la prueba de diagnóstico.

# Especificaciones de la 962M para aplicaciones industriales y manipulación de residuos

## Motor

Modelo de motor	Cat C7.1	
Potencia del motor (2.100 rev/min)		
SAE J1995	202 kW	275 hp (sistema métrico)
ISO 14396	201 kW	273 hp (sistema métrico)
Potencia neta (2.100 rev/min)		
ISO 9249	186 kW	253 hp (sistema métrico)
Par bruto (1.350 rev/min)		
ISO 14396	1.245 N·m	918 lbf·pie
Par neto (1.350 rev/min)		
ISO 9249	1.172 N·m	864 lbf·pie
Calibre	105 mm	4,13 pulg
Carrera	135 mm	5,31 pulg
Cilindrada	7,01 L	428 pulg <sup>3</sup>

- Cumple los estándares de emisiones Stage V o Stage IV\* de la UE.  
\*Los motores Stage IV cumplen las disposiciones transitorias de la normativa sobre emisiones para motores extravales de la UE.
- La potencia neta anunciada es la potencia disponible al volante cuando el motor está equipado con ventilador, alternador, filtro de aire y sistema de postratamiento.

## Cucharones

Capacidad de los cucharones	2,5-9,9 m <sup>3</sup>	3,3-12,0 yd <sup>3</sup>
-----------------------------	------------------------	--------------------------

## Peso

Peso de funcionamiento	23.099 kg	50.925 lb
------------------------	-----------	-----------

- El peso de funcionamiento que se muestra se basa en la configuración de una máquina con neumáticos Brawler HPS Solidflex Smooth, todos los fluidos, operador, varillaje de elevación estándar, protecciones para manipulación de residuos estándar, protector de la ventanilla delantera, contrapeso de protección trasero, protecciones de luces, ejes de bloqueo de diferencial automático (delantero/trasero), sistema hidráulico de dos válvulas y cucharón WLC con bulón de 6,1 m<sup>3</sup>.

## Transmisión

1.ª marcha de avance	6,9 km/h	4,3 mph
2.ª marcha de avance	12 km/h	7,5 mph
3.ª marcha de avance	19,3 km/h	12,0 mph
4.ª marcha de avance	25,7 km/h	16,0 mph
5.ª marcha de avance	39,5 km/h	24,5 mph
1.ª marcha atrás	6,9 km/h	4,3 mph
2.ª marcha atrás	12 km/h	7,5 mph
3.ª marcha atrás	25,7 km/h	16,0 mph

- Velocidad de desplazamiento máxima en vehículo estándar con cucharón vacío y neumáticos L3 estándar con 787 mm de radio de rodadura.

## Sistema hidráulico

Tipo de bomba de implemento	Pistón axial variable	
Sistema de implementos		
Caudal máximo de la bomba (2.150 rev/min)	286 L/min	76 gal/min
Presión máxima de funcionamiento	29.300 kPa	4.250 lb/pulg <sup>2</sup>
Caudal máximo de la 3.ª/4.ª función opcional	240 L/min	63 gal/min
Presión máxima de la 3.ª/4.ª función opcional	21.780 kPa	3.159 lb/pulg <sup>2</sup>
Tiempo de ciclo hidráulico con carga útil nominal		
Elevación desde la posición de ransporte	5,2 segundos	
Descarga en elevación máxima	1,5 segundos	
Bajada en vacío, flotación hacia abajo	2,7 segundos	
Total	9,4 segundos	

## Frenos

Frenos	Los frenos cumplen las normativas ISO 3450:2011
--------	---



# Especificaciones de la 962M para aplicaciones industriales y manipulación de residuos

## Ejes

Delantero	Fijo
Trasero	Oscilación $\pm 13$ grados
Subida y bajada máximas de una sola rueda	496 mm

## Cabina

ROPS/FOPS	ROPS/FOPS cumple las normativas ISO 3471:2008 e ISO 3449:2005 de nivel II
-----------	---

## Sonido

Los valores de ruido que se indican a continuación se aplican únicamente a condiciones de trabajo específicas. Los niveles de ruido de la máquina varían a diferentes regímenes del motor y a distintas velocidades del ventilador de refrigeración. Cuando se trabaja mucho tiempo con las puertas/ventanillas de la cabina abiertas, en lugares muy ruidosos o si la cabina no se ha mantenido correctamente, el operador de la máquina podría necesitar protección en los oídos.

Nivel de presión acústica en los oídos del operador (ISO 6396:2008)	69 dB(A)*
Nivel de potencia acústica exterior Directiva de la Unión Europea "2000/14/CE" modificada por "2005/88/CE".	104 dB(A)*
Nivel de ruido exterior (SAE J88:2013)	75 dB(A)**

\*Para la configuración típica de la máquina, medida de acuerdo con los procedimientos especificados con la velocidad del ventilador de refrigeración al 70 % del valor máximo.

\*\*Para la configuración típica de la máquina, medida de acuerdo con los procedimientos especificados. La medición se llevó a cabo en las siguientes condiciones: distancia de 15 m, desplazamiento hacia delante en una relación de transmisión en segunda marcha con la velocidad del ventilador de refrigeración ajustada al valor máximo.

## Capacidades de llenado de servicio

Depósito de combustible	275 L	72,6 gal
Depósito de DEF*	16 L	4,2 gal
Sistema de enfriamiento	59 L	15,6 gal
Cárter	22 L	5,8 gal
Transmisión	43 L	11,4 gal
Diferenciales y mandos finales: delanteros	43 L	11,4 gal
Diferenciales y mandos finales: traseros	43 L	11,4 gal
Depósito hidráulico	125 L	33,0 gal

\*DEF debe cumplir los requisitos que se detallan en la norma ISO 22241-1.

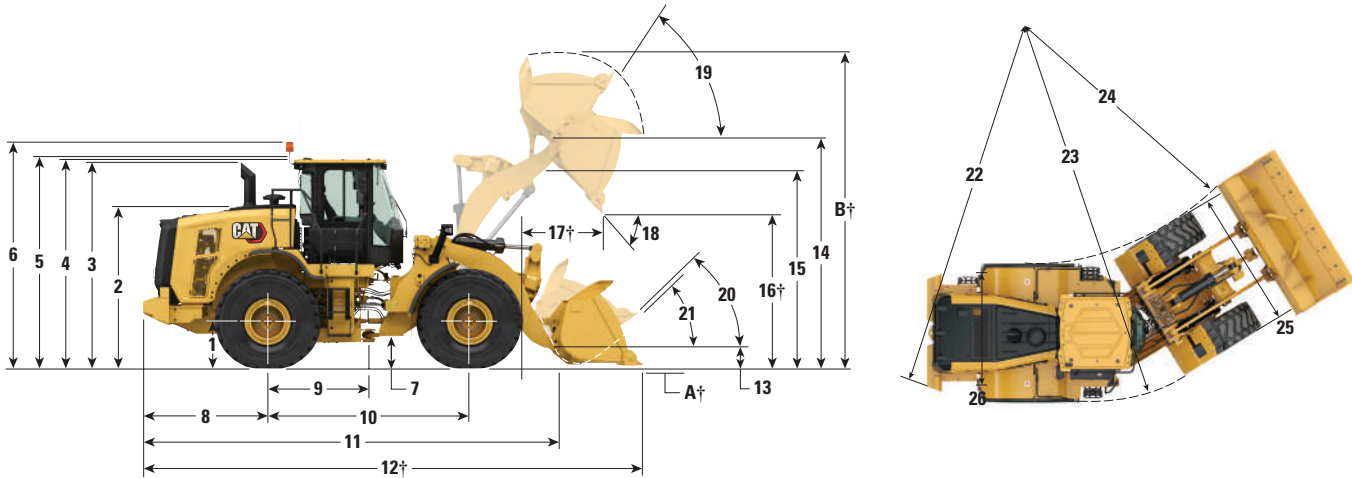
## Sistema de aire acondicionado

El sistema de aire acondicionado de esta máquina contiene el refrigerante con gas fluorado de efecto invernadero R134a (potencial de calentamiento global = 1430). El sistema contiene 1,6 kg de refrigerante, equivalente a 2,288 toneladas métricas de CO<sub>2</sub>.

# Especificaciones de la 962M para aplicaciones industriales y manipulación de residuos

## Dimensiones del manipulador de residuos

Todas las dimensiones son aproximadas.



	Elevación estándar		Elevación alta		
1	Altura hasta la línea central del eje	798 mm	2' 7"	798 mm	2' 7"
2	Altura hasta la parte superior del capó	2.745 mm	9'0"	2.745 mm	9'0"
3	Altura hasta la parte superior del tubo de escape	3.462 mm	11'4"	3.462 mm	11'4"
4	Altura hasta la parte superior de la estructura ROPS	3.498 mm	11'6"	3.498 mm	11'6"
5	Altura hasta la parte superior de la antena de Product Link	3.704 mm	12'2"	3.704 mm	12'2"
6	Altura hasta la parte superior de la baliza de advertencia	3.798 mm	12' 6"	3.798 mm	12' 6"
7	Altura libre sobre el suelo	415 mm	1'4"	415 mm	1'4"
8	Distancia desde la línea central del eje trasero hasta el borde del contrapeso	2.147 mm	7'1"	2.186 mm	7'2"
9	Distancia desde el eje trasero hasta el enganche	1.675 mm	5'6"	1.675 mm	5'6"
10	Distancia entre ejes	3.350 mm	11'0"	3.350 mm	11'0"
11	Longitud total (sin cucharón)	7.222 mm	23'9"	7.559 mm	24'10"
12	Longitud de embarque (con el cucharón a nivel del suelo)*†	8.947 mm	29'5"	9.284 mm	30'6"
13	Altura del bulón de giro en la altura de transporte	720 mm	2'4"	830 mm	2'9"
14	Altura del bulón de giro en la posición de máxima elevación	4.286 mm	14'1"	4.575 mm	15'0"
15	Espacio libre de los brazos de elevación en la posición de máxima elevación	3.528 mm	11'6"	3.682 mm	12'0"
16	Espacio libre de descarga en posición de máxima elevación y ángulo de descarga de 45°*†	2.735 mm	8'11"	3.024 mm	9'11"
17	Alcance a máxima elevación y ángulo de descarga de 45°*†	1.619 mm	5'3"	1.720 mm	5'7"
18	Ángulo de descarga con elevación máxima y descarga (en las paradas)*	45 grados		43 grados	
19	Ángulo de recogida del cucharón en la posición de máxima elevación*	59 grados		59 grados	
20	Ángulo de recogida del cucharón en la altura de transporte*	49 grados		49 grados	
21	Ángulo de recogida del cucharón sobre el suelo*	37 grados		37 grados	
22	Radio de giro hasta el contrapeso	6.186 mm	20'4"	6.186 mm	20'4"
23	Radio de giro al exterior de los neumáticos	5.989 mm	19'8"	5.989 mm	19'8"
24	Radio de giro al interior de los neumáticos	3.215 mm	10'7"	3.215 mm	10'7"
25	Anchura sobre los neumáticos – Máxima (sin carga)	2.753 mm	9'1"	2.753 mm	9'1"
	Anchura sobre los neumáticos – Máxima (con carga)	2.760 mm	9'1"	2.760 mm	9'1"
26	Distancia entre ruedas del mismo eje	2.140 mm	7'0"	2.140 mm	7'0"

\*Con cucharón para manipulación de residuos con bulón de 6,1 m<sup>3</sup> (8,0 yd<sup>3</sup>) con cuchillas empernables de acero (consulte las Especificaciones de funcionamiento para ver otros cucharones) y contrapeso de protección trasero.

†Las dimensiones se indican en las tablas de especificaciones de funcionamiento.

Todas las dimensiones relacionadas con la altura y los neumáticos se han calculado con neumáticos Brawler 23.5-25 HPS Solidflex Smooth (para ver otros neumáticos, consulte las tablas de opciones de neumáticos).

La "anchura sobre los neumáticos" se calcula sobre el saliente e incluye su expansión.

# Especificaciones de la 962M para aplicaciones industriales y manipulación de residuos

## Opciones de neumáticos para manipulación de chatarra y residuos

Marca de neumáticos	Brawler HPS	Brawler HPS	Michelin	Bridgestone	Michelin	Bridgestone
Tamaño de neumático	23.5-25	23.5-25	23.5R25	23.5R25	23.5R25	23.5R25
Tipo de banda de rodadura	—	—	L-3	L-3	L-5	L-5
Diseño de la banda de rodadura	Solidflex Liso	Solidflex Tracción	XHA2	VJT	XLD D2	VSDL
Anchura sobre los neumáticos: máxima (sin carga)*	2.753 mm 9'0"	2.753 mm 9'0"	2.821 mm 9'3"	2.809 mm 9'3"	2.825 mm 9'3"	2.788 mm 9'1"
Anchura sobre los neumáticos: máxima (con carga)*	2.760 mm 9'1"	2.760 mm 9'1"	2.824 mm 9'3"	2.832 mm 9'3"	2.835 mm 9'3"	2.803 mm 9'2"
Cambio en las dimensiones verticales (promedio de la parte delantera y trasera)	0 mm 0"	0 mm 0"	-54 mm -2"	-59 mm -2"	-26 mm -1"	1 mm 0,04"
Cambio en el alcance horizontal	0 mm 0"	0 mm 0"	9 mm 0"	15 mm 1"	-16 mm -0,6"	-21 mm -0,8"
Cambio en el círculo de espacio libre (radio) hasta el borde exterior de los neumáticos	0 mm 0"	0 mm 0"	64,2 mm 3"	72,9 mm 3"	-75,4 mm -3"	-43,7 mm -1,7"
Cambio en el círculo de espacio libre (radio) hasta el borde interior de los neumáticos	0 mm 0"	0 mm 0"	-64 mm -3"	-73 mm -3"	-75 mm -3"	-43 mm -1,7"
Cambio en el peso de funcionamiento (sin lastre)	0 kg 0 lb	-145 kg -320 lb	-3.376 kg -7.443 lb	-3.208 kg -7.072 lb	-2.708 kg -5.970 lb	-2.508 kg -5.529 lb
Cambio en la carga de equilibrio estático: recta	0 kg 0 lb	-92 kg -203 lb	-2.018 kg -4.449 lb	-2.031 kg -4.478 lb	-1.595 kg -3.516 lb	-1.469 kg -3.239 lb
Cambio en la carga de equilibrio estático: articulada	0 kg 0 lb	-80 kg -176 lb	-1.759 kg -3.878 lb	-1.770 kg -3.902 lb	-1.391 kg -3.067 lb	-1.280 kg -2.822 lb

\*Anchura sobre el saliente, que incluye la expansión del neumático.

# Especificaciones de la 962M para aplicaciones industriales y manipulación de residuos

## Especificaciones de funcionamiento – Cucharones para manipulación de residuos



Cucharón de carga y transporte de residuos



Cucharón de explanación y manipulación de residuos



Cucharón de apisonado y abrazadera para manipulación de residuos



Cucharón de pinza

Tipo de cucharón		Con	Con	Con	Con	Fusion/ Explanado	Fusion/ Pinzas	Delta* de elevación alta
		bulones Carga y transporte	bulones Explanado	bulones Apisonado y abrazadera	bulones Pinzas			
Tipo de cuchilla		Cuchillas de ataque empernables	Cuchillas de ataque empernables	Cuchillas de ataque empernables	Cuchillas de ataque empernables	Cuchillas de ataque empernables	Cuchillas de ataque empernables	
Capacidad: nominal	m <sup>3</sup>	6,10	5,20	4,40	4,60	5,20	4,60	—
	yd <sup>3</sup>	8,00	6,75	5,75	6	6,75	6	—
Capacidad – Nominal con factor de llenado del 110 %	m <sup>3</sup>	6,70	5,70	4,80	5,10	5,70	5,10	—
	yd <sup>3</sup>	8,75	7,50	6,25	6,75	7,50	6,75	—
Anchura	mm	3.059	3.059	3.059	3.059	3.032	3.059	—
	pies/pulg	10'0"	10'0"	10'0"	10'0"	9'11"	10'0"	—
16† Espacio libre de descarga en posición de máxima elevación y ángulo de descarga de 45°	mm	2.735	3.071	2.517	2.788	3.001	2.780	289
	pies/pulg	8'11"	10'0"	8'3"	9'1"	9'10"	9'1"	11"
17† Alcance a máxima elevación y ángulo de descarga de 45°	mm	1.619	1.283	1.825	1.662	1.353	1.672	102
	pies/pulg	5'3"	4'2"	5'11"	5'5"	4'5"	5'5"	4"
Alcance con el brazo de elevación y el cucharón horizontales	mm	3.272	2.797	3.572	3.255	2.896	3.268	277
	pies/pulg	10'8"	9'2"	11'8"	10'8"	9'6"	10'8"	10"
12† Longitud total	mm	8.781	8.306	9.087	8.764	8.405	8.777	503
	pies/pulg	28'10"	27'3"	29'10"	28'10"	27'7"	28'10"	1'7"
A† Altura total con el cucharón en la posición de máxima elevación	mm	6.200	6.379	5.539	6.224	6.365	6.287	289
	pies/pulg	20'5"	21'0"	18'3"	20'6"	20'11"	20'8"	11"
Radio de círculo de espacio libre de la pala con el cucharón en la posición de transporte	mm	7.000	6.850	7.104	6.994	6.864	6.996	168
	pies/pulg	23'0"	22'6"	23'4"	23'0"	22'7"	23'0"	6"
Carga límite de equilibrio estático, máquina recta (neumático rígido)	kg	13.195	14.971	11.503	12.709	13.987	12.318	1545
	lb	29.082	32.997	25.353	28.011	30.828	27.149	3.405
Carga límite de equilibrio estático, máquina articulada (neumático rígido)	kg	11.415	13.031	9.811	10.956	12.096	10.570	1.388
	lb	25.519	28.720	21.625	24.147	26.661	23.296	3.059
Fuerza de arranque	kN	142	205	116	134	175	132	0
	lbf	32.074	46.265	26.273	30.128	39.509	29.880	0
Peso de funcionamiento	kg	23.099	22.768	24.166	23.472	23.343	23.946	24
	lb	50.909	50.179	53.260	51.731	51.448	52.777	52

†Se muestra la ilustración con las tablas de las dimensiones.

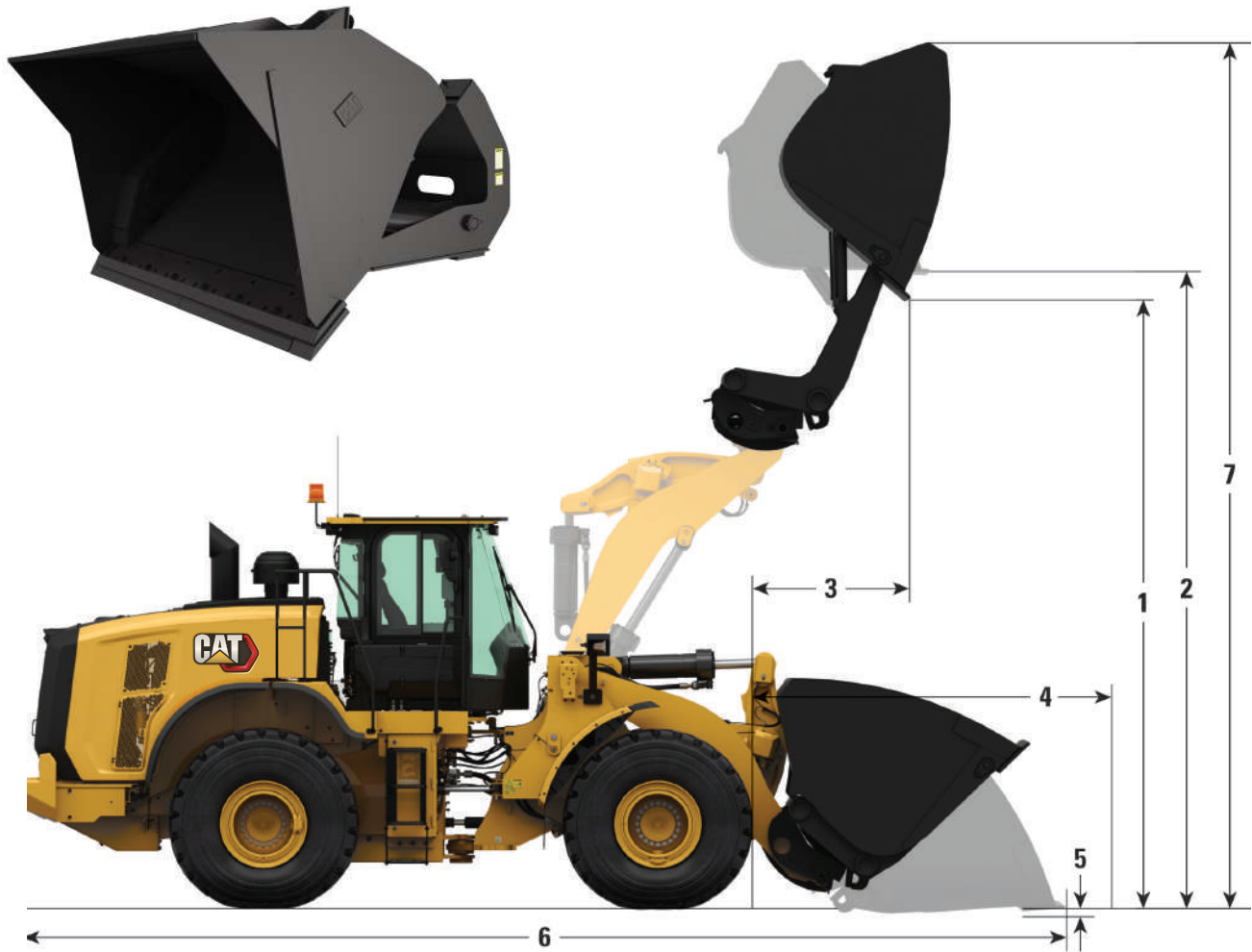
\*Valores máximos.

Las cargas límite de equilibrio estático y los pesos de funcionamiento que se muestran se basan en la configuración de una máquina con neumáticos Brawler HPS Solidflex Smooth, todos los fluidos, operador, varillaje de elevación

estándar, protecciones para manipulación de residuos estándar, protector de la ventanilla delantera, contrapeso de protección trasero, protecciones de luces, ejes de bloqueo de diferencial automático (delantero/trasero) y sistema hidráulico de dos válvulas.

# Especificaciones de la 962M para aplicaciones industriales y manipulación de residuos

## Cucharón de alto volteo para manipulación de residuos



### Características principales de los cucharones

- El cucharón de alto volteo aumenta la altura de descarga en 1,9 m (6'2") en la 962M de mayor tamaño disponible
- Diseñado para transporte de residuos y depósitos de reciclaje
- Los cilindros de inclinación del cucharón ancho permiten que el material fluya fácilmente con la mínima carga residual
- Cuchilla de acero de tres piezas
- Requiere un sistema hidráulico con una 3ª válvula

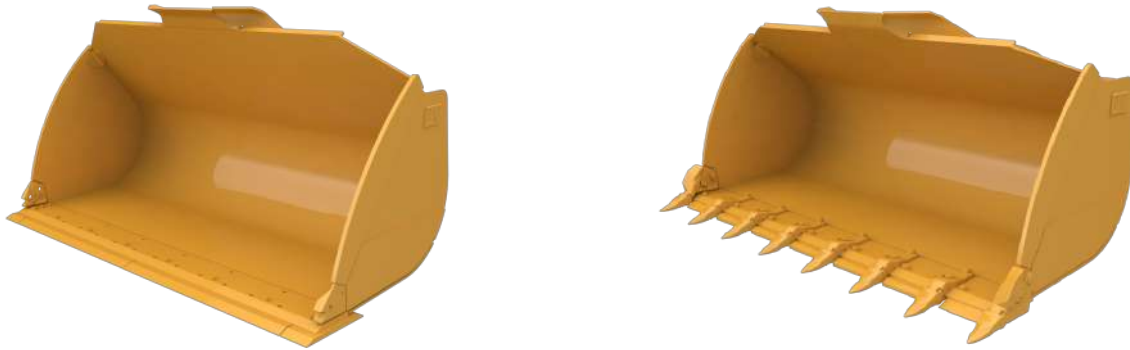
# Especificaciones de la 962M para aplicaciones industriales y manipulación de residuos

<b>Cucharón de alto volteo para manipulación de residuos</b>		
<b>Paquete</b>	<b>Protector trasero</b>	
<b>Tipo de cucharón</b>	<b>Con bulón, de alto volteo</b>	
<b>Tipo de cuchilla</b>	<b>Cuchillas de ataque empernables</b>	
Capacidad – Nominal	m <sup>3</sup>	5,10
	yd <sup>3</sup>	6,75
Capacidad – Nominal con factor de llenado del 110 %	m <sup>3</sup>	5,60
	yd <sup>3</sup>	7,50
Anchura	mm	3.029
	pies/pulg	9'9"
<b>1</b> Espacio libre de descarga en posición de máxima elevación, ángulo máximo de recogida, cucharón desplegado para descarga de 45°	mm	4.779
	pies/pulg	15'7"
<b>2</b> Espacio libre en posición de máxima elevación, ángulo máximo de recogida, cucharón desplegado a nivel	mm	1.707
	pies/pulg	5'6"
<b>3</b> Alcance en posición de máxima elevación, ángulo máximo de recogida, cucharón desplegado para descarga de 45°	mm	5.153
	pies/pulg	16'9"
<b>4</b> Alcance con el brazo de elevación y el cucharón horizontales	mm	29
	pies/pulg	1,1"
<b>5</b> Profundidad de excavación	mm	8.955
	pies/pulg	29'4"
<b>6</b> Longitud total	mm	6.935
	pies/pulg	22'8"
<b>7</b> Altura total con el cucharón a la altura máxima y ángulo máximo de recogida	mm	6.988
	pies/pulg	22'9"
Radio de círculo de espacio libre de la pala con el cucharón en la posición de transporte	mm	12.833
	pies/pulg	28.292
Carga límite de equilibrio estático, máquina recta (neumático rígido)	kg	11.081
	lb	24.429
Carga límite de equilibrio estático, máquina articulada (neumático rígido)	kg	134
	lb	30.128
Fuerza de arranque	kN	23.197
	lbf	51.141
Peso de funcionamiento*	kg	23.197
	lb	51.141

\*Las cargas límite de equilibrio estático y los pesos de funcionamiento que se muestran se basan en la configuración de una máquina con neumáticos Brawler HPS Solidflex Smooth, todos los fluidos, operador, varillaje de elevación estándar, protecciones para manipulación de residuos estándar, protector de la ventanilla delantera, contrapeso de protección trasero, protecciones de luces y ejes de bloqueo de diferencial automático (delantero/trasero).

# Especificaciones de la 962M para aplicaciones industriales y manipulación de residuos

## Tabla de cucharones para manipulación de chatarra



Paquete		962M para manipulación de chatarra							
Tipo de cucharón		Con bulón, uso general				Fusion, uso general			
Tipo de cuchilla		Cuchillas de ataque empernables				Cuchillas de ataque empernables			
Capacidad – Nominal	m <sup>3</sup>	3,10	3,40	3,60	3,80	3,10	3,40	3,60	3,80
	yd <sup>3</sup>	4,00	4,50	4,75	5,00	4,00	4,50	4,75	5,00
Capacidad – Nominal con factor de llenado del 110 %	m <sup>3</sup>	3,40	3,70	4,00	4,20	3,40	3,70	4,00	4,20
	yd <sup>3</sup>	4,50	4,75	5,25	5,50	4,50	4,75	5,25	5,50
Anchura	mm	2.927	2.927	2.927	2.927	2.927	2.927	2.927	2.927
	pies/pulg	9'7"	9'7"	9'7"	9'7"	9'7"	9'7"	9'7"	9'7"
<b>16</b> Espacio libre de descarga en posición de máxima elevación y ángulo de descarga de 45°	mm	3.145	3.088	3.062	3.027	3.105	3.048	3.022	2.987
	pies/pulg	10'3"	10'1"	10'0"	9'11"	10'2"	10'0"	9'10"	9'9"
<b>17</b> Alcance a máxima elevación y ángulo de descarga de 45°	mm	1.354	1.397	1.419	1.448	1.399	1.442	1.464	1.493
	pies/pulg	4'5"	4'7"	4'7"	4'9"	4'7"	4'8"	4'9"	4'10"
Alcance con el brazo de elevación y el cucharón horizontales	mm	2.777	2.850	2.885	2.931	2.837	2.910	2.945	2.991
	pies/pulg	9'1"	9'4"	9'5"	9'7"	9'3"	9'6"	9'7"	9'9"
Profundidad de excavación	mm	36	36	36	36	36	36	36	36
	pies/pulg	1,4"	1,4"	1,4"	1,4"	1,4"	1,4"	1,4"	1,4"
<b>12</b> Longitud total	mm	8.448	8.521	8.556	8.602	8.508	8.581	8.616	8.662
	pies/pulg	27'9"	27'12"	28'1"	28'3"	27'11"	28'2"	28'4"	28'6"
<b>A</b> Altura total con el cucharón en la posición de máxima elevación	mm	5.794	5.865	5.899	5.946	5.827	5.899	5.933	5.980
	pies/pulg	19'1"	19'3"	19'5"	19'7"	19'2"	19'5"	19'6"	19'8"
Radio de círculo de espacio libre de la pala con el cucharón en la posición de transporte	mm	6.783	6.805	6.816	6.830	6.797	6.820	6.831	6.846
	pies/pulg	22'4"	22'4"	22'5"	22'5"	22'4"	22'5"	22'5"	22'6"
Carga límite de equilibrio estático, máquina recta (neumático rígido)	kg	14.699	14.528	14.454	14.349	14.084	13.945	13.876	13.786
	lb	32.397	32.020	31.857	31.627	31.042	30.736	30.584	30.384
Carga límite de equilibrio estático, máquina articulada (neumático rígido)	kg	12.828	12.665	12.595	12.496	12.242	12.110	12.045	11.960
	lb	28.273	27.914	27.759	27.541	26.981	26.692	26.549	26.360
Fuerza de arranque	kN	196	185	180	173	187	176	172	166
	lbf	44.178	41.618	40.491	39.086	42.071	39.745	38.709	37.419
Peso de funcionamiento*	kg	22.349	22.443	22.479	22.534	22.819	22.889	22.923	22.968
	lb	49.257	49.463	49.543	49.664	50.293	50.447	50.522	50.621

\*Las cargas límite de equilibrio estático y los pesos de funcionamiento que se muestran se basan en la configuración de una máquina con neumáticos Brawler HPS Solidflex Smooth, todos los fluidos, operador, varillaje de elevación estándar, protecciones para manipulación de residuos estándar, protector de la ventanilla delantera, contrapeso de protección trasero, protecciones de luces, ejes de bloqueo de diferencial automático (delantero/trasero) y sistema hidráulico de dos válvulas.

# Especificaciones de la 962M para aplicaciones industriales y manipulación de residuos

## Equipos estándar y opcionales

Los equipos estándar y opcionales pueden variar. Consulte a su distribuidor Cat para obtener más información.

	Estándar	Opcional		Estándar	Opcional
<b>TREN DE POTENCIA</b>			<b>CABINA DEL OPERADOR</b>		
Ejes, vaciado ecológico	✓		Aire acondicionado, calefacción y sistema antiescarcha (temperatura automática y ventilador)	✓	
Ejes: eje delantero con bloqueo diferencial accionado manualmente y eje trasero de apertura del diferencial	✓		Soporte para bebidas (2) con compartimento de almacenamiento para teléfono móvil/ reproductor de MP3	✓	
Ejes: bloqueos automáticos delantero/trasero del diferencial, radiador de aceite de los ejes, protecciones de las juntas		✓	Sistema de bloqueo de las funciones del implemento/cucharón	✓	
Indicadores de desgaste de los frenos	✓		Pasamanos y escaleras de acceso a la cabina	✓	
Frenos totalmente hidráulicos, estancos y con discos sumergidos en aceite con sistema de freno inteligente (IBS, Integrated Braking System)	✓		Filtro de aire de la cabina	✓	
Módulo de emisiones limpias Cat (CEM, Clean Emissions Module) con filtro de partículas diésel (DPF, Diesel Particulate Filter) y bomba y depósito de fluido de escape diésel (DEF, Diesel Exhaust Fluid)	✓		Cabina presurizada e insonorizada (ROPS/FOPS)	✓	
Modo económico (seleccionable)	✓		Amarre de la cabina	✓	
Motor, Cat C7.1 – Stage V	✓		Percha para abrigo (2)	✓	
Ventilador, radiador, electrónicamente controlado, mecanismo hidráulico, detección de temperatura, a demanda	✓		Tapa metálica del sistema HVAC (Heating, Ventilation and Air Conditioning, calefacción, ventilación y aire acondicionado)		✓
Ventilador VPF (variable pitch fan, ventilador reversible) con control automático y manual		✓	Puerta, sistema de apertura remoto		✓
Bomba de cebado de combustible (eléctrica)	✓		Controles electrohidráulicos, funciones de inclinación y elevación SAL (single axis lever, palanca de un solo eje)	✓	
Separador de combustible/agua	✓		Controles electrohidráulicos, funciones de elevación e inclinación de la palanca tipo joystick: interruptores de rodillo integrados adicionales para la 3. <sup>a</sup> y 4. <sup>a</sup> función		✓
Freno de estacionamiento, disco y calibre	✓		Controles electrohidráulicos, 3. <sup>a</sup> función SAL: interruptor de rodillo adicional para la 4. <sup>a</sup> función		✓
Prefiltro del sistema de admisión de aire del motor	✓		Freno de estacionamiento electrohidráulico	✓	
Radiador, manipulación de residuos de gran volumen, amplia separación de las aletas		✓	Filtro, carbono, aire fresco		✓
Interruptor de bloqueo del neutralizador de la transmisión	✓		Bocina eléctrica	✓	
Convertidor de par, embrague de bloqueo con estátor de giro libre	✓		Dos luces de techo (cabina)	✓	
Servotransmisión por contraeje automática (5F/3R)	✓		Espejos, retrovisores térmicos exteriores con espejos para ángulo muerto integrados		✓
<b>TECNOLOGÍA CAT CONNECT</b>			Espejos retrovisores exteriores con espejos para ángulo muerto integrados	✓	
Tecnologías Detect:			Pantalla LCD táctil multifunción en color de 18 cm para visualización de imágenes de la cámara de visión trasera (marcha atrás activada) y parámetros de estado y ajustes de la máquina	✓	
Cámara de visión trasera	✓		Teclado de 16 interruptores de membrana de montaje posterior	✓	
Detección de objetos traseros Cat		✓	Prefiltro, sistema HVAC		✓
Tecnologías Link:			Prefiltro, sistema HVAC (RESPA)		✓
Product Link	✓		Radio, AM/FM/USB/MP3 con Bluetooth		✓
VIMS		✓	Radio, AM/FM/CD/USB/MP3 con Bluetooth		✓
Tecnologías Payload: suscripción a Advanced Productivity, Cat Production Measurement 2.0, impresora, sistema de excavación automática de áridos		✓	Radio, AM/FM/CD/USB/MP3 con Bluetooth por satélite Sirius y XM		✓
Sistema de seguridad de la máquina		✓	Preinstalación de radio por satélite		✓
			Preinstalación de radio comercial que incluye antena, altavoces y convertidor (12 V, 10 A)	✓	
			Tomas de alimentación (2), 12 V		✓

(continúa en la página siguiente)



# Especificaciones de la 962M para aplicaciones industriales y manipulación de residuos

## Equipos estándar y opcionales

Los equipos estándar y opcionales pueden variar. Consulte a su distribuidor Cat para obtener más información.

	Estándar	Opcional		Estándar	Opcional
<b>CABINA DEL OPERADOR (continuación)</b>			<b>SISTEMA ELÉCTRICO E ILUMINACIÓN (continuación)</b>		
Techo metálico		✓	Interruptor de desconexión principal	✓	
Asiento de tela, suspensión neumática	✓		Arranque de receptáculo (cables no incluidos)	✓	
Asiento, ante/tela, suspensión neumática, calefacción		✓	Luces estroboscópicas de marcha atrás		✓
Asiento, cuero/tela, con suspensión neumática, calefactado/ventilado		✓	Limitador de velocidad: 20 km/h		✓
Cinturón de seguridad retráctil de 51 mm (2 pulg) con indicador	✓		Motor de arranque eléctrico de servicio pesado	✓	
Cinturón de seguridad, arnés de 4 puntos, con indicador		✓	Sistema de arranque y carga (24 V)	✓	
Asiento con suspensión neumática y calefacción		✓	Dirección secundaria	✓	
Dirección, palanca tipo joystick electrohidráulica, detección de velocidad con retroalimentación forzada		✓	Baliza de advertencia giratoria de color ámbar		✓
Volante de dirección		✓	<b>FLUIDOS</b>		
Parasol delantero	✓		Aceite biodegradable, Cat HYDO		✓
Parasol, trasero		✓	Refrigerante de larga duración premezclado con protección anticongelación hasta -34 °C (-29 °F)	✓	
Montajes elásticos	✓		Refrigerante de larga duración premezclado con protección anticongelación hasta -50 °C (-58 °F)		✓
Limpia/lavaparabrisas con depósito de agua delantero y trasero, limpiaparabrisas delantero intermitente	✓		<b>SISTEMA HIDRÁULICO</b>		
Ventanas montadas sobre caucho		✓	Acoplamiento de junta tórica Cat	✓	
Ventanillas deslizantes (izquierda y derecha)	✓		Mangueras, Cat XT	✓	
Ventanas con protección delantera		✓	Sistema hidráulico de detección de carga	✓	
Ventanillas delantera, trasera y laterales con protecciones totales		✓	Válvulas de toma de muestras de aceite	✓	
<b>SISTEMA ELÉCTRICO E ILUMINACIÓN</b>			3.ª función con control de amortiguación: varillaje estándar; varillaje de elevación alta; varillaje forestal		✓
Alarma de marcha atrás	✓		4.ª función con control de amortiguación: varillaje estándar; varillaje de elevación alta; varillaje forestal		✓
Alternador de 145 amperios con escobillas	✓		Tomas de presión remotas para diagnóstico	✓	
Baterías (2) que no requieren mantenimiento de 1400 CCA	✓		Control de amortiguación, 2 V	✓	
Luz indicadora del cinturón de seguridad externa		✓	Dirección con detección de carga	✓	
Llave de encendido con interruptor de arranque y parada	✓		<b>VARILLAJE</b>		
Sistema de iluminación:	✓		Forestal		✓
– Cuatro luces de trabajo halógenas (montadas en la cabina)			Elevación alta		✓
– Dos luces LED traseras de freno, posición e intermitentes			Sistemas de desconexión automática de la elevación/vuelco del cucharón a la altura prefijada (ajustables desde la cabina)	✓	
– Dos luces de carretera halógenas (con señales)			Preinstalación de acoplamiento rápido		✓
– Dos luces de visión trasera halógenas (montadas en el capó)			Barra en Z, travesaño tubular/palanca de inclinación fundidos	✓	
Cuatro luces de trabajo halógenas adicionales montadas en la cabina o		✓	<b>MOTORES DE ARRANQUE, BATERÍAS Y ALTERNADORES</b>		
Luces de trabajo, dos luces HI LED delanteras auxiliares adicionales y dos luces LED traseras montadas en la cabina auxiliares adicionales, dos luces de trabajo LED en la rejilla del radiador, intermitentes LED delanteros, repuesto de las cuatro luces de trabajo halógenas estándar montadas en la cabina con cuatro luces de trabajo LED, luces de carretera LED		✓	Arranque en frío: 240 V		✓
			<b>IMPLEMENTOS</b>		
			Horquillas forestales		✓
			Horquillas para palés		✓
			Acoplamiento rápido Fusion, acoplamiento ISO		✓
			Cucharones Performance Series		✓

(continúa en la página siguiente)

# Especificaciones de la 962M para aplicaciones industriales y manipulación de residuos

## Equipos estándar y opcionales (continuación)

Los equipos estándar y opcionales pueden variar. Consulte a su distribuidor Cat para obtener más información.

	Estándar	Opcional		Estándar	Opcional
<b>SISTEMA DE CONTROL POR ORDENADOR</b>			<b>OTROS EQUIPOS ESTÁNDAR Y OPCIONALES</b>		
Con los siguientes indicadores:	✓		Parada automática en funcionamiento en vacío	✓	
Velocímetro/tacómetro			Sistema de lubricación automática Cat		✓
Indicador de la banda de velocidades digital			Paquete de opciones para clima frío		✓
Nivel del fluido de escape diésel (DEF, Diesel Exhaust Fluid)			– Derivación del filtro de la transmisión		
Temperatura: refrigerante del motor, aceite hidráulico, aceite de la transmisión			– Derivación de la bomba del ventilador		
Nivel de combustible			– Camisa de agua o calentador del bloque de motor		
Con los siguientes indicadores de advertencia:	✓		– Preinstalación para ayuda al arranque por éter		
Temperatura: aceite del eje, colector de admisión del motor			Sistema de vaciado ecológico para el motor, la transmisión y el sistema hidráulico	✓	
Presión: aceite del motor, alta/baja presión de combustible, aceite de la dirección principal, aceite del freno de servicio			Guardabarros, delanteros con tapa para barro/traseros con extensión	✓	
Voltaje de la batería alto/bajo			Guardabarros para circulación por carretera		✓
Restricción del filtro de aire del motor			Filtros: combustible, aire del motor, aceite del motor, aceite hidráulico, transmisión	✓	
Restricción del filtro de aceite hidráulico			Enfriador de combustible	✓	
Nivel bajo de aceite hidráulico			Racores de engrase Zerk	✓	
Freno de estacionamiento			Rejilla resistente a residuos en suspensión	✓	
Nivel de DEF bajo			Protección del tren de potencia		✓
Derivación del filtro de la transmisión			Eganche para la barra de tiro con bulón	✓	
			Capó inclinado no metálico	✓	
			Plataforma para limpieza de ventanillas	✓	
			Prefiltro de la turbina		✓
			Prefiltro de la basura		✓
			Tapa de protección contra la lluvia del prefiltro	✓	
			Centros de servicio (eléctrico e hidráulico)	✓	
			Mirillas: refrigerante del motor, aceite hidráulico y nivel de aceite de la transmisión	✓	
			Caja de herramientas	✓	
			Tapas con candado de protección contra vandalismo	✓	
			<b>OTRAS CONFIGURACIONES</b>		
			Manipulador de áridos		✓
			Aplicaciones industriales y manipulador de residuos		✓
			Forestal		✓

# Especificaciones de la 962M para aplicaciones industriales y manipulación de residuos

## Equipos estándar y opcionales (continuación)

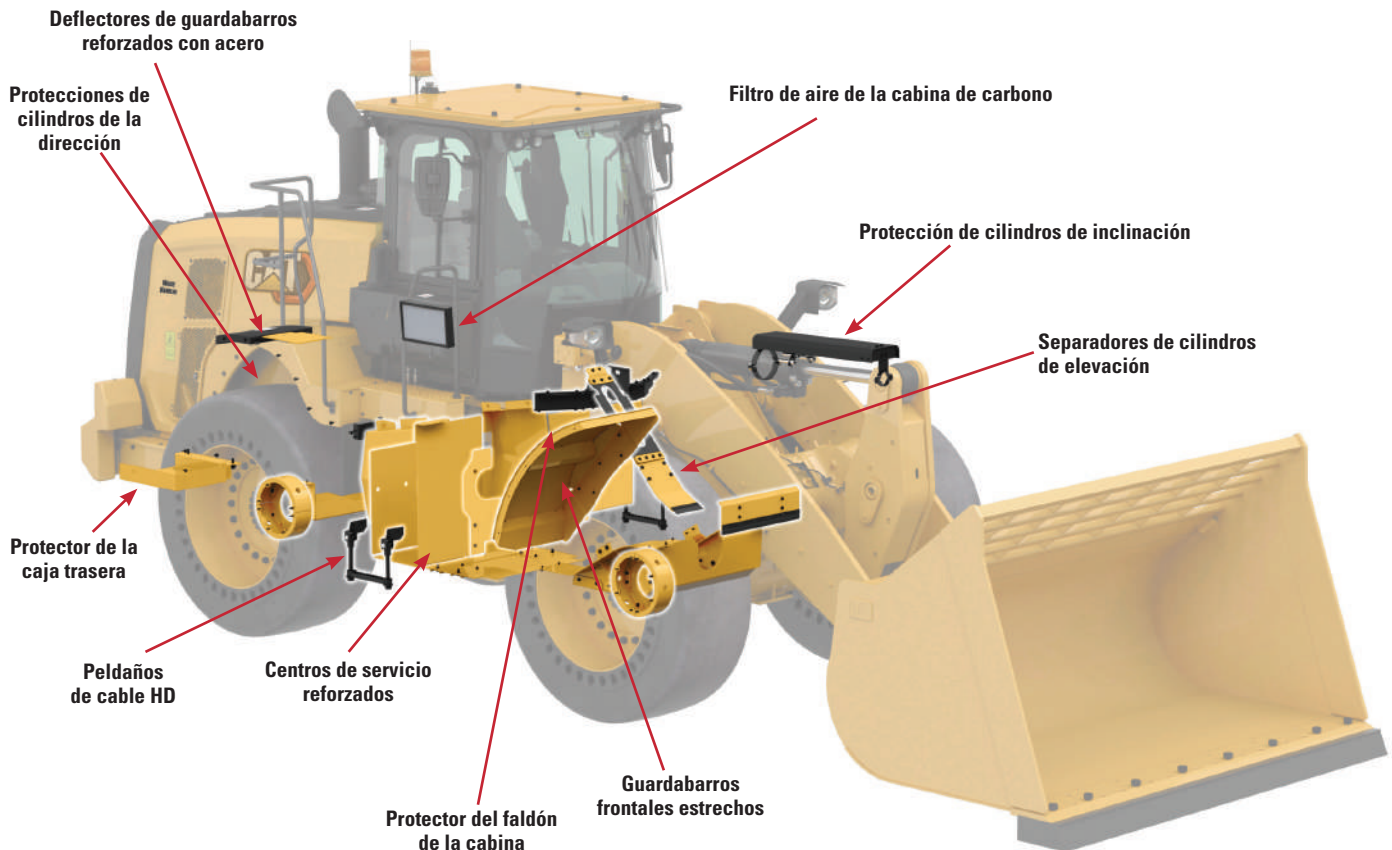
### Estándar

- Protecciones de las juntas de los ejes
- Protección de cilindros de dirección
- Protector del cárter
- Protector del tren de potencia
- Protección de cilindros de inclinación
- Faldón inferior de la cabina
- Refuerzo de la caja trasera
- Centros de servicio reforzados
- Peldaños de cable de servicio pesado
- Separadores de cilindros de elevación
- Guardabarros frontales estrechos
- Deflectores de guardabarros traseros reforzados con acero
- Filtro de aire de la cabina de carbono
- Eje delantero con diferencial de bloqueo
- Cabina insonorizada

### Opcional

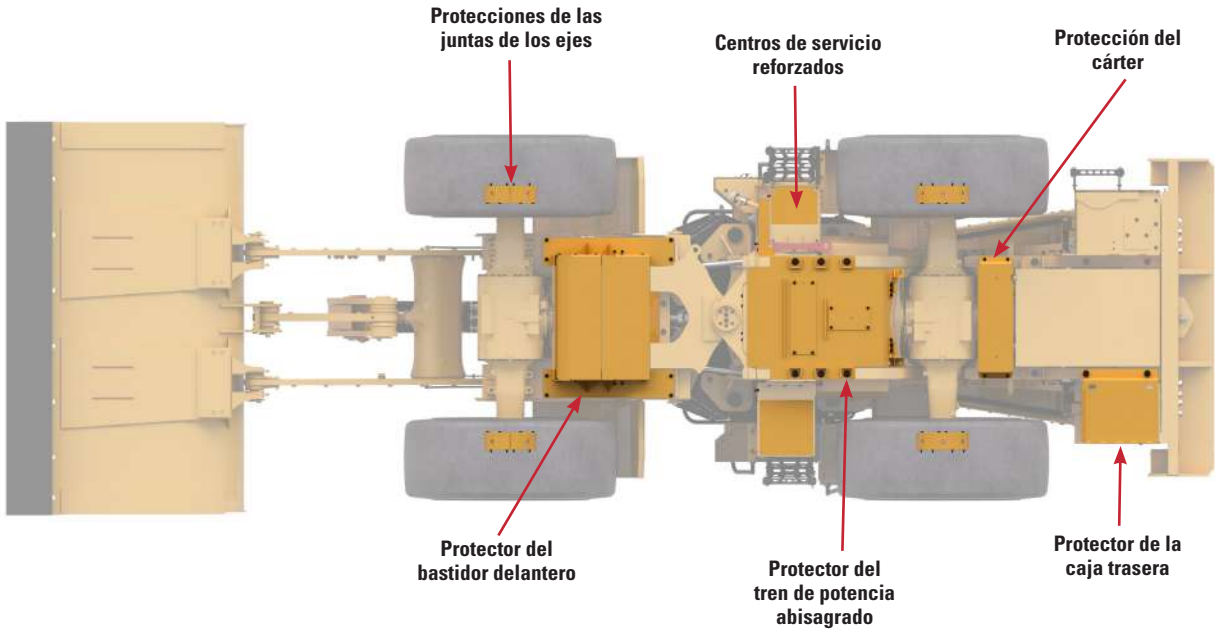
- Varillaje de elevación alta (espacio libre de descarga de 11" adicional)
- Eje delantero con diferencial de bloqueo automático
- Sistema hidráulico con 3ª función
- Luces LED Premium
- Luna montada sobre caucho
- Protección del parabrisas
- Dirección con palanca tipo joystick
- Asiento Deluxe con amortiguación dinámica
- Controles de la pala de palanca tipo joystick
- Sistema de filtrado Cat avanzado
- Enfriadores de refrigeración para entornos de mucha suciedad
- Ventilador de paso variable
- Neumáticos Brawler HPS Solid (tracción o lisos)
- Prefiltro de aire del motor de turbina con pantalla antiacumulación de residuos
- Sistema de lubricación automática
- Detección de objetos integrada Cat
- Protecciones de las luces

## Protecciones superiores de la máquina – Estándar



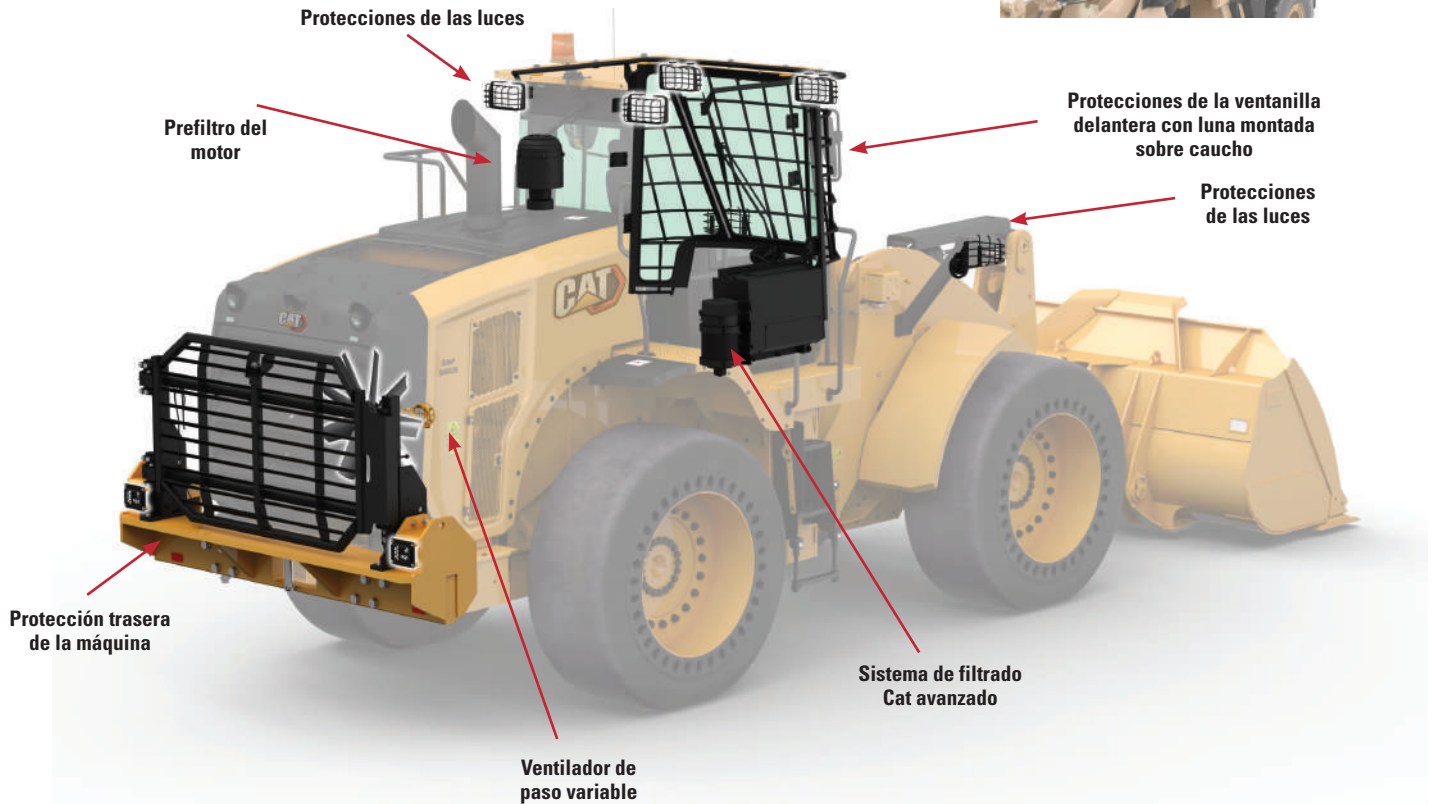
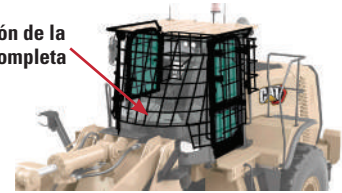
# Especificaciones de la 962M para aplicaciones industriales y manipulación de residuos

## Protecciones inferiores de la máquina – Estándar



## Protección de la cabina completa opcional – Disponible

Protección de la cabina completa





# 962M

## Forestal

***El trabajo en un aserradero exige el rendimiento, la productividad y la seguridad adicionales que proporcionan las palas de ruedas forestales Cat.***

### **Durabilidad**

- El diseño del bastidor soldado por robot proporciona unas estructuras rígidas que absorben las cargas torsionales.
- El diseño del enganche articulado de la serie M aumenta la fuerza del cojinete para manipular cargas pesadas.
- Las transmisiones y los ejes de servicio pesado están diseñados para hacer frente a rampas y pendientes pronunciadas.

### **Productividad**

- Los cilindros de inclinación y elevación de mayor tamaño combinados con el contrapeso forestal aumentan la capacidad de la máquina en un 9 % con respecto a la máquina estándar.
- La transmisión de embrague por bloqueo se adapta a la potencia del motor para mejorar eficiencia del combustible mientras ofrece un rendimiento óptimo.
- El acoplamiento rápido Cat Fusion opcional y las funciones hidráulicas de la 3<sup>a</sup>/4<sup>a</sup> válvula ofrecen versatilidad entre las horquillas y los cucharones.
- El sistema automático de parada en vacío del motor ajustable reduce significativamente el tiempo de inactividad, las horas de operación total y el consumo de combustible.
- El diferencial delantero de bloqueo manual estándar optimiza la tracción en todas las condiciones. En terrenos parcialmente pavimentados, el desgaste de los neumáticos se reduce al mínimo.

### **Seguridad**

- El acceso a la cabina con una puerta ancha y peldaños a modo de escalera añade una sólida estabilidad.
- Los parabrisas del suelo al techo, los retrovisores de gran tamaño con espejos para ángulo muerto integrados y la cámara de visión trasera proporcionan la mejor visibilidad en todas las direcciones del sector.
- La cámara de visión trasera mejora la visibilidad detrás de la máquina, lo que ayuda a trabajar con seguridad y confianza.

### **Cabina del operador**

- La insonorización, las juntas y las monturas elásticas de la cabina reducen el ruido y la vibración para ofrecer un entorno de trabajo más silencioso.
- El sistema opcional de dirección de tipo joystick electrohidráulico montado en el asiento proporciona un control preciso al tiempo que reduce drásticamente la fatiga en el brazo del operador, con excelente confort y exactitud.
- El cómodo pestillo de la puerta permite al personal abrir la puerta de la cabina desde el suelo.

### **Reducción del tiempo y los costes de mantenimiento**

- Los centros de servicio ofrecen una mayor comodidad y facilitan el acceso.
- El fácil acceso a los puntos de llenado de combustible y de mantenimiento diario reduce el tiempo de mantenimiento.
- Intervalos de servicio ampliados, que incluyen:
  - Intervalos de cambio del filtro de aceite del motor y del aceite del motor de hasta 1.000 horas
  - Intervalo de cambio del filtro hidráulico de hasta 1.000 horas
  - Intervalo de cambio del aceite de la transmisión de hasta 2.000 horas
- Capacidad flash remota.
- El sistema de lubricación automática Cat integrado opcional proporciona un control completo del sistema de lubricación y visibilidad de la prueba de diagnóstico.

# Especificaciones de la 962M para aplicaciones forestales

## Motor

Modelo de motor	Cat C7.1	
Potencia del motor (2.100 rev/min)		
SAE J1995	202 kW	275 hp (sistema métrico)
ISO 14396	201 kW	273 hp (sistema métrico)
Potencia neta (2.100 rev/min)		
ISO 9249	186 kW	253 hp (sistema métrico)
Par bruto (1.350 rev/min)		
ISO 14396	1.245 N·m	918 lbf-pie
Par neto (1.350 rev/min)		
ISO 9249	1.172 N·m	864 lbf-pie
Calibre	105 mm	4,13 pulg
Carrera	135 mm	5,31 pulg
Cilindrada	7,01 L	428 pulg <sup>3</sup>

- Cumple los estándares de emisiones Stage V o Stage IV\* de la UE.  
\*Los motores Stage IV cumplen las disposiciones transitorias de la normativa sobre emisiones para motores extraviales de la UE.
- La potencia neta anunciada es la potencia disponible al volante cuando el motor está equipado con ventilador, alternador, filtro de aire y sistema de postratamiento.

## Cucharones

Capacidad de los cucharones	2,5-9,9 m <sup>3</sup>	3,3-12,0 yd <sup>3</sup>
-----------------------------	------------------------	--------------------------

## Peso

Peso de funcionamiento	21.407 kg	47.194 lb
------------------------	-----------	-----------

- Los pesos de funcionamiento se basan en la configuración de una máquina con neumáticos radiales Michelin 23.5R25 XHA2 L3, todos los fluidos, operador, contrapeso forestal, arranque en frío, guardabarros para circulación por carretera, Product Link, ejes de apertura/bloqueo manual del diferencial (delantero y trasero), protector del tren de potencia, dirección secundaria, insonorización y cucharón con bulón de 9,2 m<sup>3</sup>.

## Transmisión

1. <sup>a</sup> marcha de avance	6,9 km/h	4,3 mph
2. <sup>a</sup> marcha de avance	12 km/h	7,5 mph
3. <sup>a</sup> marcha de avance	19,3 km/h	12,0 mph
4. <sup>a</sup> marcha de avance	25,7 km/h	16,0 mph
5. <sup>a</sup> marcha de avance	39,5 km/h	24,5 mph
1. <sup>a</sup> marcha atrás	6,9 km/h	4,3 mph
2. <sup>a</sup> marcha atrás	12 km/h	7,5 mph
3. <sup>a</sup> marcha atrás	25,7 km/h	16,0 mph

- Velocidad de desplazamiento máxima en vehículo estándar con cucharón vacío y neumáticos L3 estándar con 787 mm de radio de rodadura.

## Sistema hidráulico

Tipo de bomba de implemento	Pistón axial variable	
Sistema de implementos		
Caudal máximo de la bomba (2.150 rev/min)	286 L/min	76 gal/min
Presión máxima de funcionamiento	29.300 kPa	4.250 lb/pulg <sup>2</sup>
Caudal máximo de la 3. <sup>a</sup> /4. <sup>a</sup> función opcional	240 L/min	63 gal/min
Presión máxima de la 3. <sup>a</sup> /4. <sup>a</sup> función opcional	21.780 kPa	3.159 lb/pulg <sup>2</sup>
Tiempo de ciclo hidráulico con carga útil nominal		
Elevación desde la posición de transporte	5,2 segundos	
Descarga en elevación máxima	1,5 segundos	
Bajada en vacío, flotación hacia abajo	2,7 segundos	
Total	9,4 segundos	

## Frenos

Frenos	Los frenos cumplen las normativas ISO 3450:2011
--------	---

# Especificaciones de la 962M para aplicaciones forestales

## Ejes

Delantero	Fijo
Trasero	Oscilación $\pm 13$ grados
Subida y bajada máximas de una sola rueda	496 mm      1,6 pies

## Cabina

ROPS/FOPS	ROPS/FOPS cumple las normativas ISO 3471:2008 e ISO 3449:2005 de nivel II
-----------	---

## Sonido

Los valores de ruido que se indican a continuación se aplican únicamente a condiciones de trabajo específicas. Los niveles de ruido de la máquina varían a diferentes regímenes del motor y a distintas velocidades del ventilador de refrigeración. Cuando se trabaja mucho tiempo con las puertas/ventanillas de la cabina abiertas, en lugares muy ruidosos o si la cabina no se ha mantenido correctamente, el operador de la máquina podría necesitar protección en los oídos.

Nivel de presión acústica en los oídos del operador (ISO 6396:2008)	69 dB(A)*
Nivel de potencia acústica exterior Directiva de la Unión Europea "2000/14/CE" modificada por "2005/88/CE".	104 dB(A)*
Nivel de ruido exterior (SAE J88:2013)	75 dB(A)**

\*Para la configuración típica de la máquina, medida de acuerdo con los procedimientos especificados con la velocidad del ventilador de refrigeración al 70 % del valor máximo.

\*\*Para la configuración típica de la máquina, medida de acuerdo con los procedimientos especificados. La medición se llevó a cabo en las siguientes condiciones: distancia de 15 m, desplazamiento hacia delante en una relación de transmisión en segunda marcha con la velocidad del ventilador de refrigeración ajustada al valor máximo.

## Capacidades de llenado de servicio

Depósito de combustible	275 L	72,6 gal
Depósito de DEF*	16 L	4,2 gal
Sistema de enfriamiento	59 L	15,6 gal
Cárter	22 L	5,8 gal
Transmisión	43 L	11,4 gal
Diferenciales y mandos finales: delanteros	43 L	11,4 gal
Diferenciales y mandos finales: traseros	43 L	11,4 gal
Depósito hidráulico	125 L	33,0 gal

\*DEF debe cumplir los requisitos que se detallan en la norma ISO 22241-1.

## Sistema de aire acondicionado

El sistema de aire acondicionado de esta máquina contiene el refrigerante con gas fluorado de efecto invernadero R134a (potencial de calentamiento global = 1430). El sistema contiene 1,6 kg de refrigerante, equivalente a 2,288 toneladas métricas de CO<sub>2</sub>.

# Especificaciones de la 962M para aplicaciones forestales

## Opciones de neumáticos

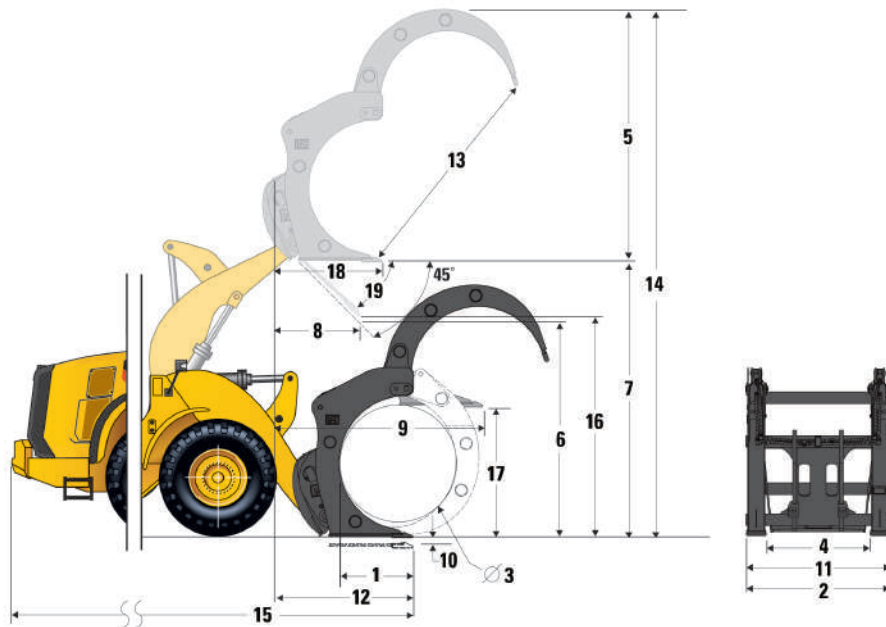
Marca de neumáticos	Michelin	Bridgestone	Goodyear	Bridgestone	Michelin
Tamaño de neumático	23.5R25	23.5R25	23.5R25	23.5R25	750/65R25
Tipo de banda de rodadura	L-3	L-3	L-3	L-3	L-3
Diseño de la banda de rodadura	XHA2	VMT	RT-3B	VJT	XLD
Anchura sobre los neumáticos: máxima (sin carga)*	2.821 mm 9'3"	2.810 mm 9'3"	2.840 mm 9'4"	2.809 mm 9'3"	2.954 mm 9'8"
Anchura sobre los neumáticos: máxima (con carga)*	2.824 mm 9'3"	2.835 mm 9'4"	2.847 mm 9'4"	2.832 mm 9'3"	2.967 mm 9'9"
Cambio en las dimensiones verticales (promedio de la parte delantera y trasera)	0 mm 0"	-2 mm -0,1"	1 mm 0"	-6 mm -0,2"	-6 mm -0,2"
Cambio en el alcance horizontal	0 mm 0"	6 mm 0,2"	3 mm 0,1"	6 mm 0,2"	11 mm 0,4"
Cambio en el círculo de espacio libre hasta el borde exterior de los neumáticos	0 mm 0"	12 mm 0,5"	23 mm 0,9"	9 mm 0,4"	143 mm 5,6"
Cambio en el círculo de espacio libre hasta el borde interior de los neumáticos	0 mm 0"	-12 mm -0,5"	-23 mm -0,9"	-9 mm -0,4"	-143 mm -5,6"
Cambio en el peso de funcionamiento (sin lastre)	0 kg 0 lb	188 kg 414 lb	127 kg 280 lb	168 kg 370 lb	801 kg 1.766 lb
Cambio en la carga de equilibrio estático: recta	0 kg 0 lb	119 kg 262 lb	81 kg 179 lb	106 kg 234 lb	507 kg 1.118 lb
Cambio en la carga de equilibrio estático: articulada	0 kg 0 lb	104 kg 229 lb	70 kg 154 lb	93 kg 205 lb	442 kg 974 lb

\*Anchura sobre el saliente, que incluye la expansión del neumático.



# Especificaciones de la 962M para aplicaciones forestales

## Especificaciones de funcionamiento con pinza de clasificación forestal



Máquina	Versión Forestal							
	Con bulones				Acoplamiento rápido Fusion			
Interfaz	2,5 m <sup>2</sup>		26,9 pies <sup>2</sup>		2,5 m <sup>2</sup>		26,9 pies <sup>2</sup>	
Área de extremo	2,5 m <sup>2</sup>	26,9 pies <sup>2</sup>	2,8 m <sup>2</sup>	30,1 pies <sup>2</sup>	2,5 m <sup>2</sup>	26,9 pies <sup>2</sup>	2,5 m <sup>2</sup>	26,9 pies <sup>2</sup>
1 Longitud de punta	1.230 mm	4'0"	1.308 mm	4'3"	1.230 mm	4'0"	1.230 mm	4'0"
2 Anchura de la horquilla	1.837 mm	6'0"	1.909 mm	6'3"	1.837 mm	6'0"	1.837 mm	6'0"
3 Apertura mínima	1.382 mm	4'5"	1.344 mm	4'4"	1.382 mm	4'5"	1.382 mm	4'5"
4 Distancia en el interior de las puntas de las horquillas	1.284 mm	4'2"	1.376 mm	4'5"	1.284 mm	4'2"	1.284 mm	4'2"
5 Altura máxima de la horquilla (con mordaza abierta si corresponde)	3.133 mm	10'3"	3.488 mm	11'4"	3.132 mm	10'3"	3.132 mm	10'3"
6 Espacio libre con elevación completa, descarga de 45° (si el ángulo máximo de descarga es <= 45)	3.008 mm	9'9"	2.941 mm	9'6"	3.009 mm	9'9"	3.009 mm	9'9"
7 Espacio libre con elevación máxima y a la altura de la horquilla	3.892 mm	12'8"	3.892 mm	12'8"	3.893 mm	12'8"	3.893 mm	12'8"
8 Alcance con elevación completa, descarga de 45° (si el ángulo máximo de descarga es <= 45)	1.260 mm	4'1"	13,27 mm	4'4"	1.260 mm	4'1"	1.260 mm	4'1"
9 Alcance con brazo de elevación horizontal y a la altura de la horquilla	2.792 mm	9'2"	2.887 mm	9'5"	2.792 mm	9'2"	2.792 mm	9'2"
10 Profundidad de excavación	-125 mm	-4,9"	-125 mm	-4,9"	-124 mm	-4,9"	-124 mm	-4,9"
11 Anchura entre puntas	1.744 mm	5'7"	1.816 mm	6'0"	1.744 mm	5'7"	1.744 mm	5'7"
12 Alcance a nivel del suelo	2.252 mm	7'4"	2.347 mm	7'7"	2.251 mm	7'4"	2.251 mm	7'4"
13 Apertura máxima en punta de horquilla y mordaza	2.933 mm	9'6"	3.257 mm	10'7"	2.933 mm	9'6"	2.933 mm	9'6"
14 Altura total de la horquilla a elevación completa y con la mordaza abierta	7.025 mm	23'0"	7.380 mm	24'2"	7.025 mm	23'0"	7.025 mm	23'0"
15 Longitud total (de la punta de la horquilla hasta la parte posterior de la máquina)	8.594 mm	28'2"	8.689 mm	28'5"	8.593 mm	28'2"	8.593 mm	28'2"
16 Espacio libre con elevación máxima y descarga máxima del cucharón (si <= 45)	2.998 mm	9'8"	2.930 mm	9'6"	2.885 mm	9'5"	2.885 mm	9'5"
17 Espacio libre con brazos de elevación horizontales y a la altura de la horquilla	1.740,9 mm	5'7"	1.740,9 mm	5'7"	1.740,9 mm	5'7"	1.740,9 mm	5'7"
18 Alcance con elevación máxima y a la altura de la horquilla	1.913,4 mm	6'3"	2.008,4 mm	6'6"	1.913,4 mm	6'3"	1.913,4 mm	6'3"
19 Ángulo de descarga máximo con respecto a la posición horizontal	46°	46°	46°	46°	57°	57°	57°	57°
Carga útil nominal	7.260 kg	16.006 lb	7.008 kg	15.450 lb	6.980 kg	15.388 lb	6.980 kg	15.388 lb
Carga límite de equilibrio estático, horquilla articulada	9.075 kg	20.007 lb	8.761 kg	19.315 lb	8.728 kg	19.242 lb	8.728 kg	19.242 lb
Carga límite de equilibrio estático, horquilla recta	10.700 kg	23.589 lb	10.377 kg	22.877 lb	10.352 kg	22.822 lb	10.352 kg	22.822 lb
Peso de funcionamiento	21.067 kg	46.445 lb	21 331 kg	47.027 lb	21.581 kg	47.578 lb	21.581 kg	47.578 lb

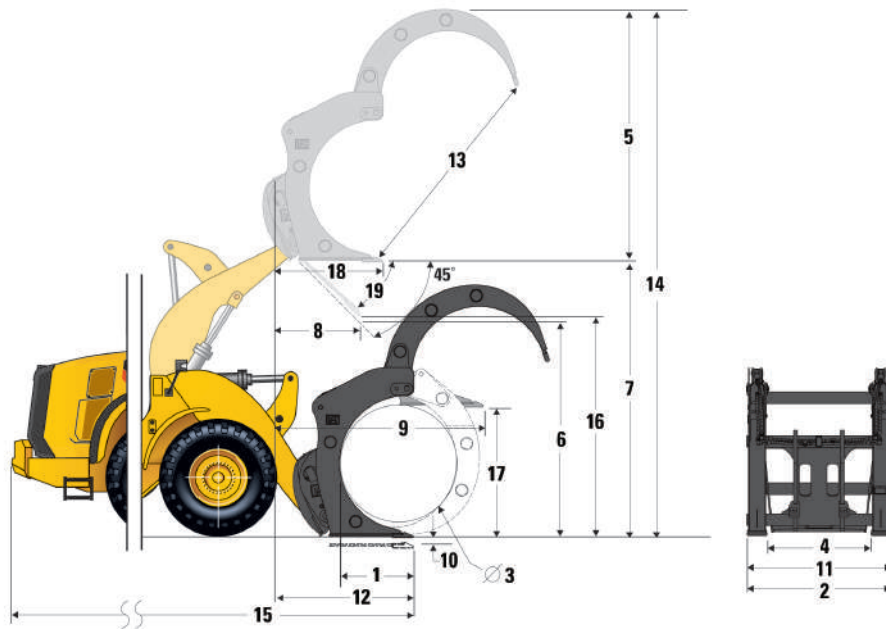
Las cargas límite de equilibrio estático y los pesos de funcionamiento se basan en la siguiente configuración de la pala: neumáticos Michelin L3 XHA, aire acondicionado, control de amortiguación, protector del tren de potencia, todos los líquidos, depósito de combustible, refrigerante, lubricantes y operador. La carga nominal de operación para una pala equipada con una horquilla maderera se calcula a partir de los siguientes valores: CEN EN 474-3: 80 % de carga límite de equilibrio estático a giro pleno en terreno firme y nivelado o límite hidráulico. Consulte las tablas de carga de capacidad en los boletines de producto de las horquillas.

Las horquillas y ofertas adicionales disponibles varían según la región. Consulte a su distribuidor Cat local para obtener más detalles.

QC = Acoplamiento rápido

# Especificaciones de la 962M para aplicaciones forestales

## Especificaciones de funcionamiento con pinza de clasificación forestal



Máquina	Versión Forestal					
	Acoplamiento rápido Fusión		Acoplamiento rápido universal			
Interfaz						
Área de extremo	2,8 m <sup>2</sup>	30,1 pies <sup>2</sup>	2,5 m <sup>2</sup>	26,9 pies <sup>2</sup>	2,8 m <sup>2</sup>	30,1 pies <sup>2</sup>
1 Longitud de punta	1.308 mm	4'3"	1.230 mm	4'0"	1.308 mm	4'3"
2 Anchura de la horquilla	1.909 mm	6'3"	1.837 mm	6'0"	1.909 mm	6'3"
3 Apertura mínima	1.344 mm	4'4"	1.382 mm	4'5"	1.344 mm	4'4"
4 Distancia en el interior de las puntas de las horquillas	1.376 mm	4'5"	1.284 mm	4'2"	1.376 mm	4'5"
5 Altura máxima de la horquilla (con mordaza abierta si corresponde)	3.487 mm	11'4"	3.133 mm	10'3"	3.488 mm	11'4"
6 Espacio libre con elevación completa, descarga de 45° (si el ángulo máximo de descarga es <> 45)	2.992 mm	9'8"	2.900 mm	9'5"	2.857 mm	9'4"
7 Espacio libre con elevación máxima y a la altura de la horquilla	3.941 mm	12'9"	3.892 mm	12'8"	3.896 mm	12'8"
8 Alcance con elevación completa, descarga de 45° (si el ángulo máximo de descarga es <> 45)	1.345 mm	4'4"	1.369 mm	4'5"	1.416 mm	4'6"
9 Alcance con brazo de elevación horizontal y a la altura de la horquilla	2.864 mm	9'4"	2.946 mm	10'0"	3.010 mm	9'9"
10 Profundidad de excavación	-79 mm	-3,1"	-125 mm	-4,9"	-121 mm	-4,8"
11 Anchura entre puntas	1.816 mm	6'0"	1.744 mm	5'7"	1.816 mm	6'0"
12 Alcance a nivel del suelo	2.290 mm	7'5"	2.406 mm	7'9"	2.467 mm	8'1"
13 Apertura máxima en punta de horquilla y mordaza	3.257 mm	10'7"	2.933 mm	9'6"	3.257 mm	10'7"
14 Altura total de la horquilla a elevación completa y con la mordaza abierta	7.428 mm	24'4"	7.025 mm	23'0"	7.384 mm	24'2"
15 Longitud total (de la punta de la horquilla hasta la parte posterior de la máquina)	8.593 mm	28'2"	8.748 mm	28'7"	8.809 mm	28'9"
16 Espacio libre con elevación máxima y descarga máxima del cucharón (si <> 45)	2.761 mm	9'1"	2.757 mm	9'0"	2.655 mm	8'7"
17 Espacio libre con brazos de elevación horizontales y a la altura de la horquilla	1.789 mm	5'9"	1.740,4 mm	5'7"	1.743,9 mm	5'7"
18 Alcance con elevación máxima y a la altura de la horquilla	1.985,2 mm	6'5"	2.066,9 mm	6'8"	2.131,1 mm	8,4"
19 Ángulo de descarga máximo con respecto a la posición horizontal	70°	70°	57°	57°	62°	62°
Carga útil nominal	6.240 kg	13.757 lb	6.673 kg	14.711 lb	6.525 kg	14.385 lb
Carga límite de equilibrio estático, horquilla articulada	7.802 kg	17.200 lb	8.342 kg	18.391 lb	8.156 kg	17.981 lb
Carga límite de equilibrio estático, horquilla recta	9.284 kg	20.468 lb	9.896 kg	21.817 lb	9.716 kg	21.420 lb
Peso de funcionamiento	21.286 kg	46.928 lb	21.448 kg	47.285 lb	21.684 kg	47.805 lb

Las cargas límite de equilibrio estático y los pesos de funcionamiento se basan en la siguiente configuración de la pala: neumáticos Michelin L3 XHA, aire acondicionado, control de amortiguación, protector del tren de potencia, todos los líquidos, depósito de combustible, refrigerante, lubricantes y operador. La carga nominal de operación para una pala equipada con una horquilla maderera se calcula a partir de los siguientes valores: CEN EN 474-3: 80 % de carga límite de equilibrio estático a giro pleno en terreno firme y nivelado o límite hidráulico. Consulte las tablas de carga de capacidad en los boletines de producto de las horquillas. Las horquillas y ofertas adicionales disponibles varían según la región. Consulte a su distribuidor Cat local para obtener más detalles.

QC = Acoplamiento rápido

# Especificaciones de la 962M para aplicaciones forestales

## Cucharones para materiales de baja densidad – Con bulón y Fusion

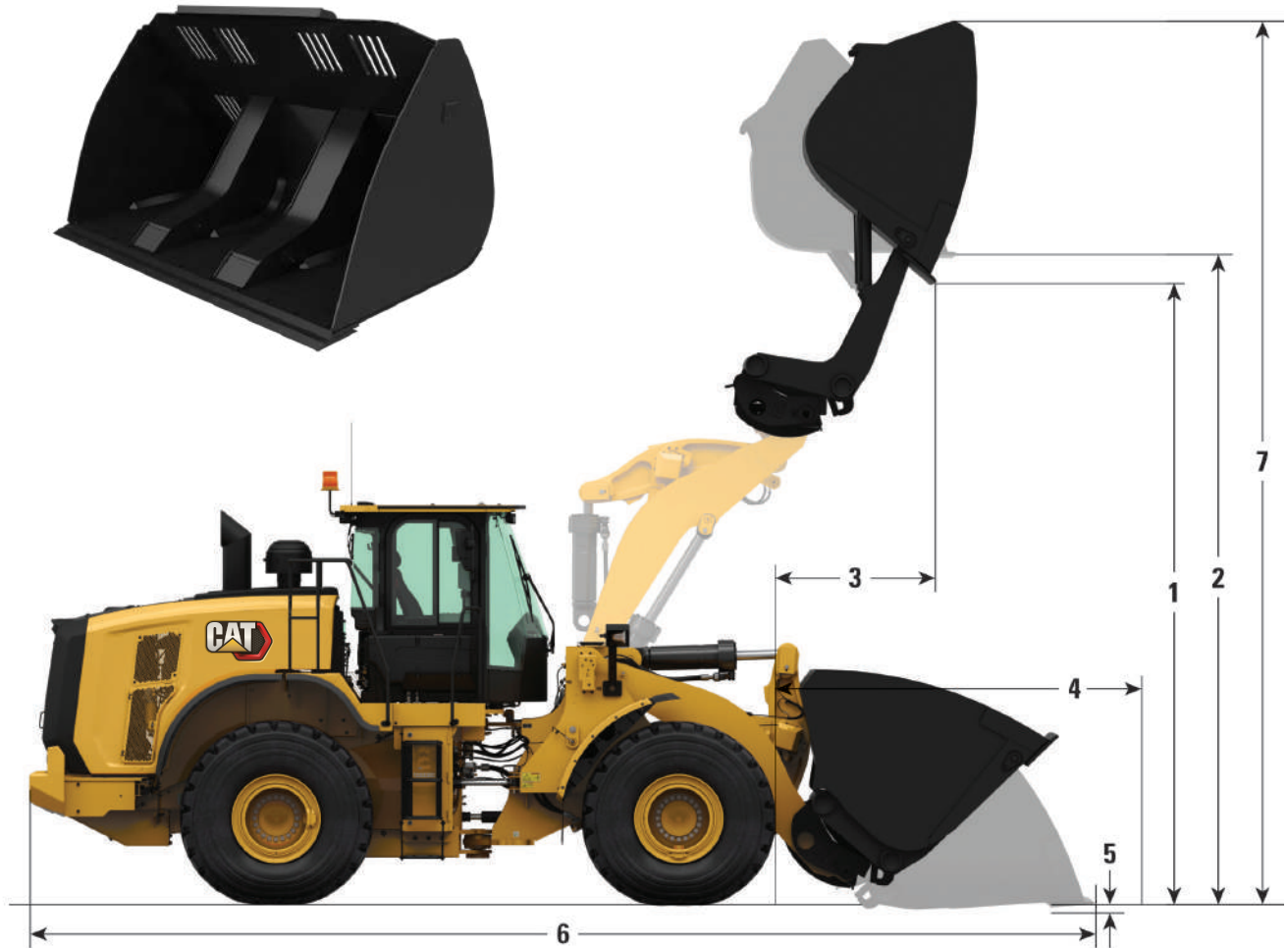


Paquete		Forestal 962M			
		Con bulones	Con bulones	Fusion	Fusion
Tipo de cucharón		Cuchillas de ataque empernables	Cuchillas de ataque empernables	Cuchillas de ataque empernables	Cuchillas de ataque empernables
Tipo de cuchilla		Cuchillas de ataque empernables	Cuchillas de ataque empernables	Cuchillas de ataque empernables	Cuchillas de ataque empernables
Capacidad – Nominal	m <sup>3</sup>	9,20	9,90	9,20	9,90
	yd <sup>3</sup>	12,00	13	12,00	13
Capacidad – Nominal con factor de llenado del 110 %	m <sup>3</sup>	10,10	10,90	10,10	10,90
	yd <sup>3</sup>	13,25	14,25	13,25	14,25
Anchura	mm	3.330	3.330	3.330	3.330
	pies/pulg	10'11"	10'11"	10'11"	10'11"
Espacio libre de descarga en posición de máxima elevación y ángulo de descarga de 45°	mm	2.466	2.391	2.373	2.369
	pies/pulg	8'1"	7'10"	7'9"	7'9"
Alcance a máxima elevación y ángulo de descarga de 45°	mm	1.860	1.935	1.953	1.957
	pies/pulg	6'1"	6'4"	6'4"	6'5"
Alcance con el brazo de elevación y el cucharón horizontales	mm	3.599	3.705	3.731	3.737
	pies/pulg	11'9"	12'1"	12'2"	12'3"
Profundidad de excavación	mm	82	82	82	82
	pies/pulg	3,2"	3,2"	3,2"	3,2"
Longitud total	mm	9.372	9.478	9.504	9.510
	pies/pulg	30'9"	31'2"	31'3"	31'3"
Altura total con el cucharón en la posición de máxima elevación	mm	6.470	6.562	6.528	6.579
	pies/pulg	21'3"	21'7"	21'5"	21'8"
Radio de círculo de espacio libre de la pala con el cucharón en la posición de transporte	mm	7.220	7.256	7.266	7.268
	pies/pulg	23'9"	23'10"	23'11"	23'11"
Carga límite de equilibrio estático, máquina recta (ISO)	kg	13.208	13.132	11.866	11.916
	lb	29.111	28.943	26.153	26.263
Carga límite de equilibrio estático, máquina recta (neumático rígido)	kg	14.066	13.999	12.622	12.681
	lb	31.001	30.855	27.819	27.949
Carga límite de equilibrio estático, máquina articulada (ISO)	kg	11.166	11.082	9.957	10.001
	lb	24.609	24.426	21.946	22.042
Carga límite de equilibrio estático, máquina articulada (neumático rígido)	kg	12.043	11.969	10.736	10.788
	lb	26.543	26.381	23.662	23.778
Fuerza de arranque	kN	129	122	120	120
	lbf	29.066	27.454	27.155	27.006
Peso de funcionamiento	kg	21.407	21.499	22.042	22.003
	lb	47.181	47.384	48.580	48.494

# Especificaciones de la 962M para aplicaciones forestales

## Cucharones de alto volteo de material liviano

Todas las dimensiones son aproximadas.



### Características principales de los cucharones

- El cucharón de alto volteo aumenta la altura de descarga en 2,1 m (7'0") en la 962M de mayor tamaño disponible
- Alta capacidad disponible en una interfaz de acoplamiento Fusion o con bulón
- Ideal para materiales de baja densidad y flujo libre como virutas de madera y gránulos
- El bastidor de inclinación estrecho dispone de una cuchilla con una excelente rigidez
- Las ventanillas ajustables ofrecen diversas configuraciones en función del material que se esté moviendo
- Requiere un sistema hidráulico con una 3ª válvula

# Especificaciones de la 962M para aplicaciones forestales

## Especificaciones de funcionamiento – Cucharón de alto volteo de material liviano

Paquete		Forestal 962M								
Tipo de cucharón		Con bulones			Fusion			ISO		
		Cuchillas de ataque empernables	Cuchillas de ataque empernables	Cuchillas de ataque empernables	Cuchillas de ataque empernables	Cuchillas de ataque empernables	Cuchillas de ataque empernables	Cuchillas de ataque empernables	Cuchillas de ataque empernables	Cuchillas de ataque empernables
Tipo de cuchilla										
Capacidad – Nominal	m <sup>3</sup>	6,10	7,60	9,20	6,10	7,60	9,20	6,10	7,60	9,20
	yd <sup>3</sup>	8,00	10,00	12,00	8,00	10,00	12,00	8,00	10,00	12,00
Capacidad – Nominal con factor de llenado del 110 %	m <sup>3</sup>	6,70	8,40	10,10	6,70	8,40	10,10	6,70	8,40	10,10
	yd <sup>3</sup>	8,75	11,00	13,25	8,75	11,00	13,25	8,75	11,00	13,25
Anchura	mm	3.037	3.350	3.350	3.037	3.350	3.350	3.037	3.350	3.350
	pies/pulg	9'11"	10'11"	10'11"	9'11"	10'11"	10'11"	9'11"	10'11"	10'11"
<b>1</b> Espacio libre de descarga en posición de máxima elevación, ángulo máximo de recogida, cucharón desplegado para descarga de 45°	mm	4.702	4.629	4.487	4.754	4.683	4.540	4.766	4.695	4.553
	pies/pulg	14'10"	14'8"	14'2"	15'1"	14'10"	14'4"	15'1"	14'10"	14'5"
<b>2</b> Espacio libre en posición de máxima elevación, ángulo máximo de recogida, cucharón desplegado a nivel	mm	5.130	5.130	5.130	5.183	5.183	5.183	5.190	5.190	5.190
	pies/pulg	16'3"	16'3"	16'3"	16'5"	16'5"	16'5"	16'6"	16'6"	16'6"
<b>3</b> Alcance en posición de máxima elevación, ángulo máximo de recogida, cucharón desplegado para descarga de 45°	mm	1.821	1.892	2.033	1.864	1.929	2.070	1.866	1.938	2.078
	pies/pulg	5'11"	6'2"	6'8"	6'1"	6'4"	6'9"	6'1"	6'4"	6'9"
<b>4</b> Alcance con el brazo de elevación y el cucharón horizontales	mm	3.470	3.570	3.770	3.535	3.635	3.835	3.550	3.650	3.850
	pies/pulg	11'0"	11'4"	12'0"	11'3"	11'7"	12'3"	11'3"	11'7"	12'3"
<b>5</b> Profundidad de excavación	mm	57	57	57	57	57	57	58	58	58
	pies/pulg	2'3"	2'3"	2'3"	2'3"	2'3"	2'3"	2'3"	2'3"	2'3"
<b>6</b> Longitud total	mm	9.247	9.347	9.547	9.312	9.412	9.612	9.327	9.427	9.627
	pies/pulg	29'2"	29'6"	30'2"	29'5"	29'9"	30'5"	29'5"	29'9"	30'5"
<b>7</b> Altura total con el cucharón a la altura máxima y ángulo máximo de recogida	mm	7.005	7.044	7.196	7.058	7.097	7.249	7.070	7.109	7.261
	pies/pulg	22'5"	22'6"	23'0"	22'7"	22'9"	23'3"	22'8"	22'9"	23'3"
Radio de círculo de espacio libre de la pala con el cucharón en la posición de transporte	mm	7.052	7.221	7.289	7.073	7.243	7.313	7.077	7.248	7.319
	pies/pulg	23'2"	23'8"	23'11"	23'2"	23'9"	24'0"	23'3"	23'9"	24'0"
Carga límite de equilibrio estático con la máquina recta (con desviación de neumáticos)*	kg	12.781	12.450	12.092	12.111	11.785	11.438	12.213	11.885	11.537
	lb	21.249	20.586	19.917	19.889	19.235	18.584	20.159	19.502	18.848
Carga límite de equilibrio estático con la máquina recta (sin desviación de neumáticos)*	kg	13.613	13.282	12.928	12.926	12.601	12.256	13.024	12.696	12.352
	lb	22.563	21.902	21.240	21.179	20.526	19.881	21.446	20.789	20.141
Carga límite de equilibrio estático con la máquina articulada (con desviación de neumáticos)*	kg	10.738	10.419	10.084	10.098	9.785	9.460	10.207	9.892	9.566
	lb	17.752	17.109	16.474	16.440	15.806	15.188	16.721	16.083	15.463
Carga límite de equilibrio estático con la máquina articulada (sin desviación de neumáticos)*	kg	11.589	11.271	10.940	10.934	10.621	10.299	11.039	10.724	10.401
	lb	19.106	18.465	17.837	17.771	17.137	16.525	18.048	17.411	16.796
Fuerza de arranque	kN	144	135	121	138	129	116	137	128	115
	lbf	24.747	23.123	20.598	23.678	22.141	19.766	23.430	21.913	19.569
Peso de funcionamiento*	kg	21.905	22.134	22.307	22.471	22.701	22.873	22.250	22.480	22.653
	lb	46.273	46.778	47.159	47.520	48.027	48.406	47.033	47.540	47.922

\*Las cargas límite de equilibrio estático y los pesos de funcionamiento que se muestran se basan en la configuración de una máquina con neumáticos radiales Michelin 23.5R25 XHA2 L3, todos los fluidos, operador, contrapeso forestal, arranque en frío, guTardabarros para circulación por carretera,

Product Link, ejes con apertura/bloqueo manual del diferencial (delantero/trasero), protector del tren de potencia, dirección secundaria e insonorización.

(Con deflexión del neumático) Cumple totalmente de la sección 1 a la 6 de la norma ISO 14397-1:2007, que exige una desviación inferior al 2 % entre los valores de los cálculos y las pruebas.

(Sin deflexión del neumático) Cumple de la sección 1 a la 5 de la norma ISO 14397-1:2007.

# Especificaciones de la 962M para aplicaciones forestales

## Equipos estándar y opcionales

Los equipos estándar y opcionales pueden variar. Consulte a su distribuidor Cat para obtener más información.

	Estándar	Opcional		Estándar	Opcional
<b>TREN DE POTENCIA</b>			<b>CABINA DEL OPERADOR</b>		
Ejes, vaciado ecológico	✓		Aire acondicionado, calefacción y sistema antiescarcha (temperatura automática y ventilador)	✓	
Ejes: eje delantero con bloqueo diferencial accionado manualmente y eje trasero de apertura del diferencial	✓		Soporte para bebidas (2) con compartimento de almacenamiento para teléfono móvil/ reproductor de MP3	✓	
Ejes: bloqueos automáticos delantero/trasero del diferencial, radiador de aceite de los ejes, protecciones de las juntas		✓	Sistema de bloqueo de las funciones del implemento/cucharón	✓	
Indicadores de desgaste de los frenos	✓		Pasamanos y escaleras de acceso a la cabina	✓	
Frenos totalmente hidráulicos, estancos y con discos sumergidos en aceite con sistema de freno inteligente (IBS, Integrated Braking System)	✓		Filtro de aire de la cabina	✓	
Módulo de emisiones limpias Cat (CEM, Clean Emissions Module) con filtro de partículas diésel (DPF, Diesel Particulate Filter) y bomba y depósito de fluido de escape diésel (DEF, Diesel Exhaust Fluid)	✓		Cabina presurizada e insonorizada (ROPS/FOPS)	✓	
Modo económico (seleccionable)	✓		Amarre de la cabina	✓	
Motor, Cat C7.1 – Stage V	✓		Percha para abrigo (2)	✓	
Ventilador, radiador, electrónicamente controlado, mecanismo hidráulico, detección de temperatura, a demanda	✓		Tapa metálica del sistema HVAC (Heating, Ventilation and Air Conditioning, calefacción, ventilación y aire acondicionado)		✓
Ventilador VPF (variable pitch fan, ventilador reversible) con control automático y manual		✓	Puerta, sistema de apertura remoto		✓
Bomba de cebado de combustible (eléctrica)	✓		Controles electrohidráulicos, funciones de inclinación y elevación SAL (single axis lever, palanca de un solo eje)	✓	
Separador de combustible/agua	✓		Controles electrohidráulicos, funciones de elevación e inclinación de la palanca tipo joystick: interruptores de rodillo integrados adicionales para la 3. <sup>a</sup> y 4. <sup>a</sup> función		✓
Freno de estacionamiento, disco y calibre	✓		Controles electrohidráulicos, 3. <sup>a</sup> función SAL: interruptor de rodillo adicional para la 4. <sup>a</sup> función		✓
Prefiltro del sistema de admisión de aire del motor	✓		Freno de estacionamiento electrohidráulico	✓	
Radiador, manipulación de residuos de gran volumen, amplia separación de las aletas		✓	Filtro, carbono, aire fresco		✓
Interruptor de bloqueo del neutralizador de la transmisión	✓		Bocina eléctrica	✓	
Convertidor de par, embrague de bloqueo con estátor de giro libre	✓		Dos luces de techo (cabina)	✓	
Servotransmisión por contraeje automática (5F/3R)	✓		Espejos, retrovisores térmicos exteriores con espejos para ángulo muerto integrados		✓
<b>TECNOLOGÍA CAT® CONNECT</b>			Espejos retrovisores exteriores con espejos para ángulo muerto integrados	✓	
Tecnologías Detect:			Pantalla LCD táctil multifunción en color de 18 cm para visualización de imágenes de la cámara de visión trasera (marcha atrás activada) y parámetros de estado y ajustes de la máquina	✓	
Cámara de visión trasera	✓		Teclado de 16 interruptores de membrana de montaje posterior	✓	
Detección de objetos traseros Cat		✓	Prefiltro, sistema HVAC		✓
Tecnologías Link:			Prefiltro, sistema HVAC (RESPA)		✓
Product Link	✓		Radio, AM/FM/USB/MP3 con Bluetooth		✓
VIMS™		✓	Radio, AM/FM/CD/USB/MP3 con Bluetooth		✓
Tecnologías Payload: suscripción a Advanced Productivity, Cat Production Measurement 2.0, impresora, sistema de excavación automática de áridos		✓	Radio, AM/FM/CD/USB/MP3 con Bluetooth por satélite Sirius y XM		✓
Sistema de seguridad de la máquina		✓	Preinstalación de radio por satélite		✓
			Preinstalación de radio comercial que incluye antena, altavoces y convertidor (12 V, 10 A)	✓	
			Tomas de alimentación (2), 12 V	✓	

(continúa en la página siguiente)

# Especificaciones de la 962M para aplicaciones forestales

## Equipos estándar y opcionales (continuación)

Los equipos estándar y opcionales pueden variar. Consulte a su distribuidor Cat para obtener más información.

	Estándar	Opcional		Estándar	Opcional
<b>CABINA DEL OPERADOR (continuación)</b>			<b>SISTEMA ELÉCTRICO E ILUMINACIÓN (continuación)</b>		
Techo metálico		✓	Interruptor de desconexión principal	✓	
Asiento de tela, suspensión neumática	✓		Arranque de receptáculo (cables no incluidos)	✓	
Asiento, ante/tela, suspensión neumática, calefacción		✓	Luces estroboscópicas de marcha atrás		✓
Asiento, cuero/tela, con suspensión neumática, calefactado/ventilado		✓	Limitador de velocidad: 20 km/h		✓
Cinturón de seguridad retráctil de 51 mm (2 pulg) con indicador	✓		Motor de arranque eléctrico de servicio pesado	✓	
Cinturón de seguridad, arnés de 4 puntos, con indicador		✓	Sistema de arranque y carga (24 V)	✓	
Asiento con suspensión neumática y calefacción		✓	Dirección secundaria	✓	
Dirección, palanca tipo joystick		✓	Baliza de advertencia giratoria de color ámbar		✓
electrohidráulica, detección de velocidad con retroalimentación forzada		✓	<b>FLUIDOS</b>		
Volante de dirección		✓	Aceite biodegradable, Cat HYDO		✓
Parasol delantero	✓		Refrigerante de larga duración premezclado con protección anticongelación hasta -34 °C (-29 °F)	✓	
Parasol, trasero		✓	Refrigerante de larga duración premezclado con protección anticongelación hasta -50 °C (-58 °F)		✓
Montajes elásticos	✓		<b>SISTEMA HIDRÁULICO</b>		
Limpia/lavaparabrisas con depósito de agua delantero y trasero, limpiaparabrisas delantero intermitente	✓		Acoplamientos de junta tórica Cat	✓	
Ventanas montadas sobre caucho		✓	Mangueras, Cat XT	✓	
Ventanillas deslizantes (izquierda y derecha)	✓		Sistema hidráulico de detección de carga	✓	
Ventanas con protección delantera		✓	Válvulas de toma de muestras de aceite	✓	
Ventanillas delantera, trasera y laterales con protecciones totales		✓	3.ª función con control de amortiguación: varillaje estándar; varillaje de elevación alta; varillaje forestal		✓
<b>SISTEMA ELÉCTRICO E ILUMINACIÓN</b>			4.ª función con control de amortiguación: varillaje estándar; varillaje de elevación alta; varillaje forestal		✓
Alarma de marcha atrás	✓		Tomas de presión remotas para diagnóstico	✓	
Alternador de 145 amperios con escobillas	✓		Control de amortiguación, 2 V	✓	
Baterías (2) que no requieren mantenimiento de 1400 CCA	✓		Dirección con detección de carga	✓	
Luz indicadora del cinturón de seguridad externa		✓	<b>VARILLAJE</b>		
Llave de encendido con interruptor de arranque y parada	✓		Forestal		✓
Sistema de iluminación:		✓	Elevación alta		✓
– Cuatro luces de trabajo halógenas (montadas en la cabina)			Sistemas de desconexión automática de la elevación/vuelco del cucharón a la altura prefijada (ajustables desde la cabina)	✓	
– Dos luces LED traseras de freno, posición e intermitentes			Preinstalación de acoplamiento rápido		✓
– Dos luces de carretera halógenas (con señales)			Barra en Z, travesaño tubular/palanca de inclinación fundidos	✓	
– Dos luces de visión trasera halógenas (montadas en el capó)			<b>MOTORES DE ARRANQUE, BATERÍAS Y ALTERNADORES</b>		
Cuatro luces de trabajo halógenas adicionales montadas en la cabina o		✓	Arranque en frío: 240 V		✓
Luces de trabajo, dos luces HI LED delanteras auxiliares adicionales y dos luces LED traseras montadas en la cabina auxiliares adicionales, dos luces de trabajo LED en la rejilla del radiador, intermitentes LED delanteros, repuesto de las cuatro luces de trabajo halógenas estándar montadas en la cabina con cuatro luces de trabajo LED, luces de carretera LED		✓	<b>IMPLEMENTOS</b>		
			Horquillas forestales		✓
			Horquillas para palés		✓
			Acoplamiento rápido Fusion, acoplamiento ISO		✓
			Cucharones Performance Series		✓

(continúa en la página siguiente)

# Especificaciones de la 962M para aplicaciones forestales

## Equipos estándar y opcionales (continuación)

Los equipos estándar y opcionales pueden variar. Consulte a su distribuidor Cat para obtener más información.

	Estándar	Opcional		Estándar	Opcional
<b>SISTEMA DE CONTROL POR ORDENADOR</b>			<b>OTROS EQUIPOS ESTÁNDAR Y OPCIONALES</b>		
Con los siguientes indicadores:	✓		Parada automática en funcionamiento en vacío	✓	
Velocímetro/tacómetro			Sistema de lubricación automática Cat		✓
Indicador de la banda de velocidades digital			Paquete de opciones para clima frío		✓
Nivel del fluido de escape diésel (DEF, Diesel Exhaust Fluid)			– Derivación del filtro de la transmisión		
Temperatura: refrigerante del motor, aceite hidráulico, aceite de la transmisión			– Derivación de la bomba del ventilador		
Nivel de combustible			– Camisa de agua o calentador del bloque de motor		
Con los siguientes indicadores de advertencia:	✓		– Preinstalación para ayuda al arranque por éter		
Temperatura: aceite del eje, colector de admisión del motor			Sistema de vaciado ecológico para el motor, la transmisión y el sistema hidráulico	✓	
Presión: aceite del motor, alta/baja presión de combustible, aceite de la dirección principal, aceite del freno de servicio			Guardabarros, delanteros con tapa para barro/traseros con extensión	✓	
Voltaje de la batería alto/bajo			Guardabarros para circulación por carretera		✓
Restricción del filtro de aire del motor			Filtros: combustible, aire del motor, aceite del motor, aceite hidráulico, transmisión	✓	
Restricción del filtro de aceite hidráulico			Enfriador de combustible	✓	
Nivel bajo de aceite hidráulico			Racores de engrase Zerk	✓	
Freno de estacionamiento			Rejilla resistente a residuos en suspensión	✓	
Nivel de DEF bajo			Protección del tren de potencia		✓
Derivación del filtro de la transmisión			Enganche para la barra de tiro con bulón	✓	
			Capó inclinado no metálico	✓	
			Plataforma para limpieza de ventanillas	✓	
			Prefiltro de la turbina		✓
			Prefiltro de la basura		✓
			Tapa de protección contra la lluvia del prefiltro	✓	
			Centros de servicio (eléctrico e hidráulico)	✓	
			Mirillas: refrigerante del motor, aceite hidráulico y nivel de aceite de la transmisión	✓	
			Caja de herramientas	✓	
			Tapas con candado de protección contra vandalismo	✓	
			<b>OTRAS CONFIGURACIONES</b>		
			Manipulador de áridos		✓
			Aplicaciones industriales y manipulador de residuos		✓
			Forestal		✓



# Especificaciones de la 962M para aplicaciones forestales

## Equipos e implementos recomendados

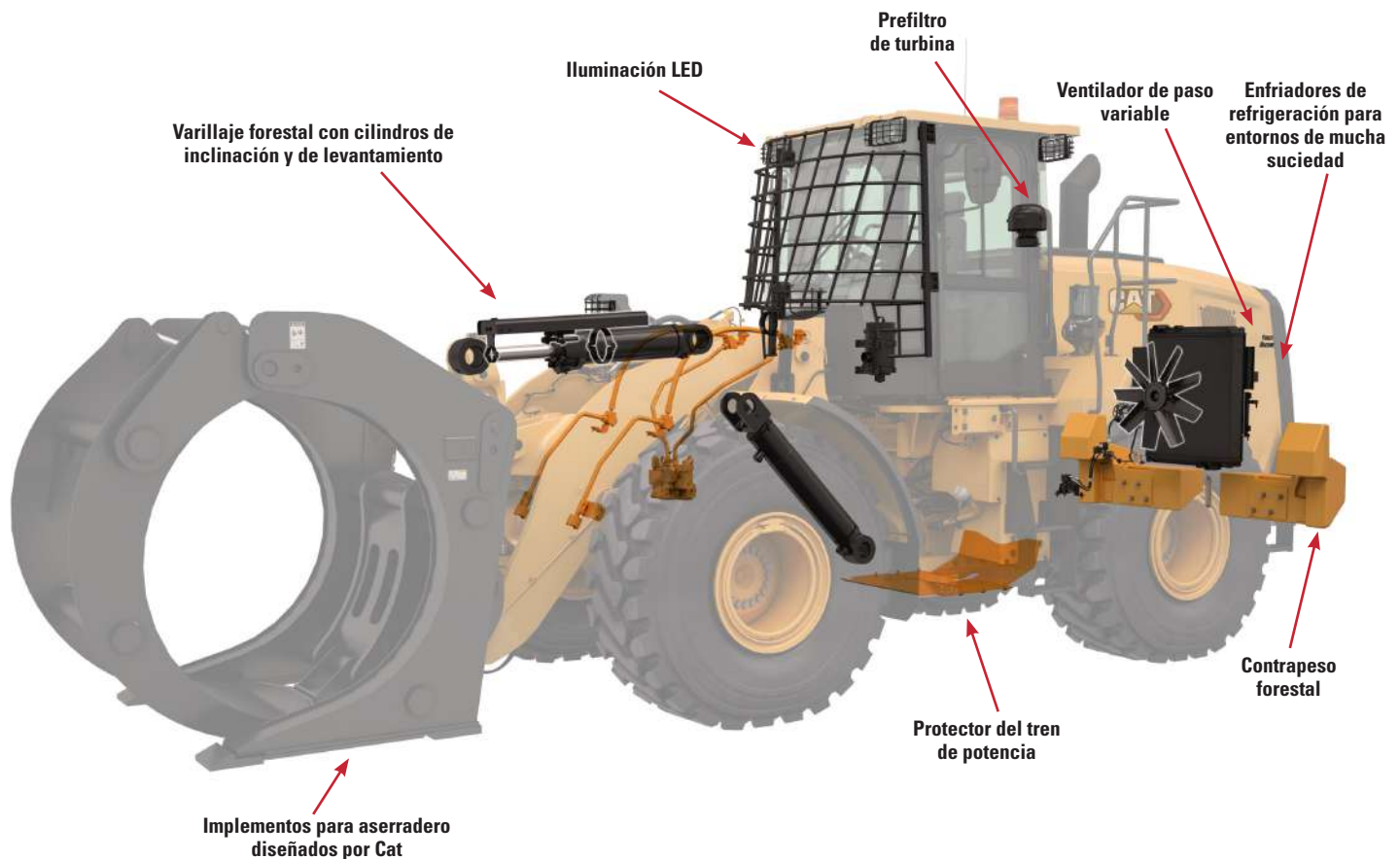
### Configuración forestal recomendada

- Cilindros de elevación e inclinación para aplicaciones forestales
- Contrapeso forestal
- Sistema hidráulico, cuarta función
- Control de amortiguación
- Prefiltro del motor de turbina
- Paquete de iluminación LED
- Eje delantero con diferencial de bloqueo
- Protección del parabrisas
- Protector del tren de potencia
- Asiento con suspensión y amortiguación dinámica
- Ventilador de paso variable
- Enfriadores de refrigeración para entornos de mucha suciedad
- Sistema de lubricación automática
- Detección de objetos
- Acoplamiento rápido Fusion o VCE

### Implementos para aserradero

- Horquillas de garfio de clasificación
- Horquillas para aserradero
- Horquillas madereras y forestales (portahorquillas de 84" o 96"; puntas de 60", 72" o 96")
- Horquillas para postes (disponibles con cucharón montable opcional)
- Cucharones para materiales de baja densidad
- Cucharones de alto volteo

## Máquina 962M para aplicaciones forestales



Si desea más información sobre los productos Cat, los servicios de nuestros distribuidores o sobre cómo solucionar sus problemas profesionales visite nuestra página web [www.cat.com](http://www.cat.com)

Materiales y especificaciones sujetos a cambios sin previo aviso. Las máquinas que se muestran en este catálogo pueden incluir equipos opcionales. Consulte a su distribuidor Cat para conocer las opciones disponibles.

©2021 Caterpillar. Reservados todos los derechos. CAT, CATERPILLAR, LET'S DO THE WORK, sus respectivos logotipos, Product Link, VIMS, XT, Fusion, HYDO, el color "Caterpillar Corporate Yellow", la imagen comercial de "Power Edge" y de Cat "Modern Hex", así como la identidad corporativa y de producto utilizada en el presente documento, son marcas registradas de Caterpillar y no pueden utilizarse sin autorización.

ASXQ2446-01 (1-2021)  
2021 Product Update  
Europe

