



**300 kW**



**87,0 t**

# **870 R-HD**

*Serie C*

**green line Materialumschlaggerät**  
**green line Materials Handling Machine**



**SENNENBOGEN<sup>®</sup>**

- Reichweite bis 21 m
- Modernste Load-Sensing-Hydraulikanlage
- Motorleistung 300 kW (408 PS)
- Robuste, sehr servicefreundliche Konzeption

## Technische Daten



### Motor

Deutz-Dieselmotor TCD2015V06 4V, mit Direkteinspritzung, wassergekühlt. Leistung nach DIN/ISO: 300 kW (408 PS) bei 1900 min<sup>-1</sup>. Leerlaufautomatik sorgt für Energieeinsparung und Geräuschreduzierung. Trockenluftfilter mit Zyklonvorabscheider, Sicherheitselement und Verschmutzungsanzeige im Fahrerhaus.

Kraftstoffvolumen: 900 l

Elektrische Anlage: 24 Volt  
2 Kaltstart-Hochleistungsbatterien



### Hydraulik

Hydrauliksystem mit lastdruckunabhängiger Volumenstromsteuerung, Druckabschneidung und Nullhubregelung. Durch die unabhängige und proportionale Zuteilung des Pumpenförderstroms können mehrere Arbeitsfunktionen gleichzeitig und unabhängig voneinander präzise gesteuert werden. Geringe Strömungsverluste durch große Leitungsquerschnitte und großdimensionierte Steuerventile. Die Load-Sensing-Leistungsregelung sorgt für optimale Leistungszuteilung im Teil- und Vollastbereich.

Fördermengen 1 x 950 l/min,  
Betriebsdruck 330/360 bar.

Hydrauliktankvolumen 1000/850 l  
Hydraulikölfilter mit Langzeitwechselintervall. Gesunde Öltemperatur durch großdimensionierte Hydraulikkühlung. Zentrales Servicetableau zum einfachen und schnellen Überprüfen der gesamten Hydraulikanlage. Servokreuzschalthebel für Arbeitsbewegungen und Zusatzfunktionen nach ISO-System.



### Drehantrieb

Der Antrieb erfolgt über das großdimensionierte Load-Sensing-Hydrauliksystem und zwei starke Drehwerke mit Axialkolbenmotor, federbelasteter, hydraulisch löfbarer Sicherheitslamellenbremse, Planetengetriebe und Drehwerksritzel. Drehgeschwindigkeit 0 bis 6,2 min<sup>-1</sup>, stufenlos regelbar. Im Motor integrierte Bremsventile sorgen für eine verschleißfreie Abbremsung. Starker Großdimensionierter Drehkranz.



### Unterwagen

Starker, hydraulisch teleskopierbarer Raupenunterwagen. Hydraulischer Fahrtrieb mit Kompaktplanetengetriebe je Seite. Sicherheitslamellenbremse hydraulisch löfbar. Wartungsfreies Traktorenlaufwerk mit hydraulischer Kettenspannung. Laufwerk mit 700 mm 3-Steg-Bodenplatten serienmäßig. Sehr gute Geländegängigkeit. Fahrgeschwindigkeit mit Laufwerk B8b ist 0 – 2,2 km/h.



### Oberwagen

Verwindungssteifer Oberrahmen mit durchgehenden Lagerschilden von der Auslegeranlenkung bis zum Gegengewicht für optimierte Krafteinleitung, präzisionsbearbeitet. Stahlbüchsen im Bereich der Auslegeranlenkpunkte. Spezialschalldämmung für den Motor. Ausgezeichnetes Design.



### Fahrerkabine

Komfortfahrerkabine F2000, elastisch gelagert mit Superschalldämmung, Großraumkabine mit ausgezeichneter Rundum-Sicht, Allwetterausführung mit getöntem Sicherheitsglas, Frontscheibe mit Belüftungsposition unter das Dach einschiebbar, großes Dachfenster, Scheibenwischer - Waschanlage für Front- und Dachfenster, Front-Schutzblende, großes Ablagefach, ergonomisch gestalteter Komfortsitz elastisch gelagert, gewichts- und höhenstellbar, Sitzkissen mit Tiefen- und Neigungsverstellung, verstellbare Lendenwirbelstütze, breite, einstellbare Armlehnen, übersichtliches Armaturentableau mit ergonomisch geformten Steuerhebeln, stufenlos regelbare Kabinenheizung, Frischluft- und Umluftstufe mit Partikelfilter. Fünf einstellbare Lüftungs-düsen für optimales Raumklima. Überwachung aller wichtigen Geräte- und Motorfunktionen über das neue Diagnostik-System SDS mit optischer und akustischer Warnung bei Fehlfunktionen. Großes Zusatzausstattungsprogramm.

Optional:  
Hydraulisch hoch- und vorfahrbar Kabine Typ C300/260.  
Starr erhöhte Kabine.



### Arbeitsausrüstung

Kastenbauweise mit großdimensionierten Lagerstellen für lange Lebensdauer in abgedichteter und schmutzgeschützter Ausführung. Zentralschmieranlage serienmäßig. Spezialhydraulikzylinder mit hydraulischer Endlagendämpfung. Hohe Hubkräfte durch optimierte Kinematik. Die Material-Umschlag-Ausrüstung ist speziell auf die erhöhten Anforderungen im Hochleistungseinsatz konzipiert. Großdimensionierte Leitungs- und Schlaucharmaturen in SAE-Flanschausführung.



### Einsatzgewicht

870 Grundmaschine mit hydraulisch teleskopierbarem Raupenunterwagen, Laufwerk B8b, Kompakt-Ladeausrüstung und Mehrschalengreifer.

ca. 87.000 kg

Die angegebenen Gewichte können sich durch verschiedene Ausstattungen verändern.

### green line Materialumschlaggeräte

Mensch und Maschine als gelungene Verbindung. Die neue Green line Geräte-Generation vereint vor allem:

- Robuste Konstruktion
- Hohe Umschlagleistung
- Hohe Wirtschaftlichkeit
- Gute Servicefreundlichkeit
- Super Komfortfahrerkabine F2000 mit Diagnostiksystem-SDS
- Super-Schalldämmung
- Funktionales Design

Zertifiziert nach Richtlinien.

# Vorsprung durch Innovation

- Action radius up to 21 m
- Engine output 300 kW (408 HP)
- State of the art load-sensing hydraulic-system
- Robust, very service-friendly design

## Specifications



### Engine

Deutz Diesel engine TCD2015V06 4V, with direct injection, water-cooled. Output as per DIN/ISO: 300 kW (408 HP) at 1900 rpm. Speed idling system for reduced noise emission and fuel saving. Dry air filter with cyclone preliminary filter, safety element and pollution indicator.

Fuel tank capacity: 900 l

Electric system 24 Volt  
2 highly efficient cold starting batteries



### Hydraulic System

Load-sensing hydraulic-system. The variable displacement piston pumps are equipped with pressure cut-off function and with an energy-saving flow-on-demand control. Through the independent and proportional feed of the oil flow all working functions can be operated parallel, independent and very precise. High efficiency through well designed hydraulic valves and lines. The load sensing power regulation provides optimal power distribution.

Flow rate 1 x 950 l/min,  
working pressure 330/360 bar.

Hydraulic tank capacity 1000/850 l.  
Hydraulic oil filter with long time change interval.  
Healthy oil temperature through high dimensioned hydraulic oil cooler.  
Central service board for easy and rapid check of complete hydraulic-system.  
Servo joy sticks for operating movements and additional functions as per ISO-System.



### Swing System

The swing operation is driven through the well designed load sensing system and two swing drives, axial piston motor, spring-loaded hydraulically releasable multiple-disk brake, planetary gear and pinion shaft.  
Swing speed 0 – 6.2 rpm, infinitely controllable.  
Hydraulic motor with integrated brake valves for reduction of wear in braking system to a minimum.  
Strong large dimensioned swing bearing.



### Undercarriage

Strong hydraulically extendable crawler undercarriage. Each track is independently driven by an axial piston motor through planetary final drive. Spring loaded hydraulically releasable multiple-disc brake.  
Maintenance-free tractor type crawler with hydraulic track-tensioning device. Tractor type crawler with 700 mm triple bar shoes as standard.  
Excellent rough terrain travel.  
Travel speed with crawler B8b is 0 – 2.2 km/h.



### Upper Structure

Torsion-free upper frame with continuous bearing-plates for optimal power introduction, precision machined. Steel-bushes for the boom-pivot. Special sound insulation for the engine.  
Excellent design.



### Operator's Cab

Comfortable F 2000 operator's cab, resiliently mounted, with exceptional sound suppression, large-capacity compartment with excellent allround visibility, all-weather design with tinted safety glass, front windscreen with ventilation position stows under the roof, large-size skylight, window wiper/washer system for front wind-screen and skylight, front guard panel, large-capacity stowage rack, ergonomically designed comfortable seat, resiliently mounted, adjustable in suspension and height, seat cushion adjustable in depth and angle, adjustable lumbar support, wide adjustable armrests, clearly laid out instrument panel with ergonomically shaped control levers, infinitely variable cab heating system, outside air and circulating air stages, with particle filter. Five adjustable air vents for optimum work environment, new SDS diagnostic system for monitoring of all essential machine and engine functions, includes visual and audible warning of any malfunctions, wide range of additional features and equipment.

**Optional:**  
Hydraulic elevating and forward moving cab type C300/260.  
Fixed high cab.



### Working Equipment

Box-type design with large dimensioned bearings for long working-life, in sealed and protected version.  
Central greasing system as standard.  
Working-cylinders with hydraulic end position damping.  
Optimized kinematics for high lifting capacities. The material handling equipment has been specially designed for the increased requirements of high-performance operation.  
Well designed hydraulic tubes and hoses in SAE flange system.



### Service Weight

870 basic machine with hydraulically extendable undercarriage Crawler B8b, material handling boom and orange peel grab

approx. **87,000 kg**

The given weights may vary with different equipment.

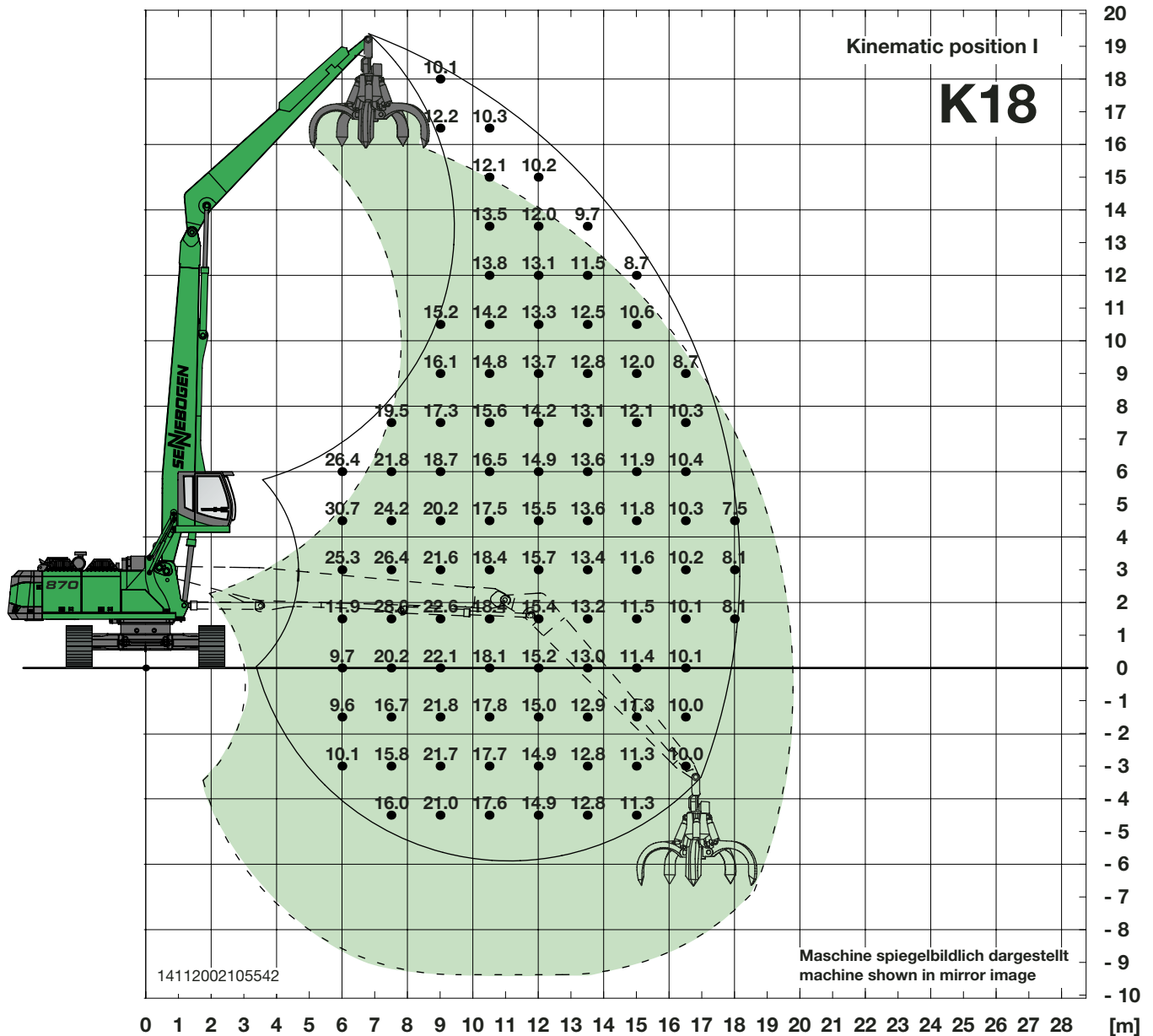
### green line Material handling Machines

Man and machine as a successful synthesis.  
The new green line generation unifies especially:

- Robust design
- High handling performance
- Efficiency
- Easy servicing
- Super comfort cabine F 2000 with diagnostic system-SDS
- Super sound insulation
- Functional design

Certification according to **CE** regulations.

# Leading through Innovation



## 870 R-HD

- Unterwagen:           Hydraulisch teleskopierbarer Raupenunterwagen
- Kompaktausleger:     10,5 m
- Ladestiel:             8,0 m
- Kinematikposition:    I
- Kabine:                um 2700 mm hochfahrbare Kabine Typ C 270

## 870 R-HD

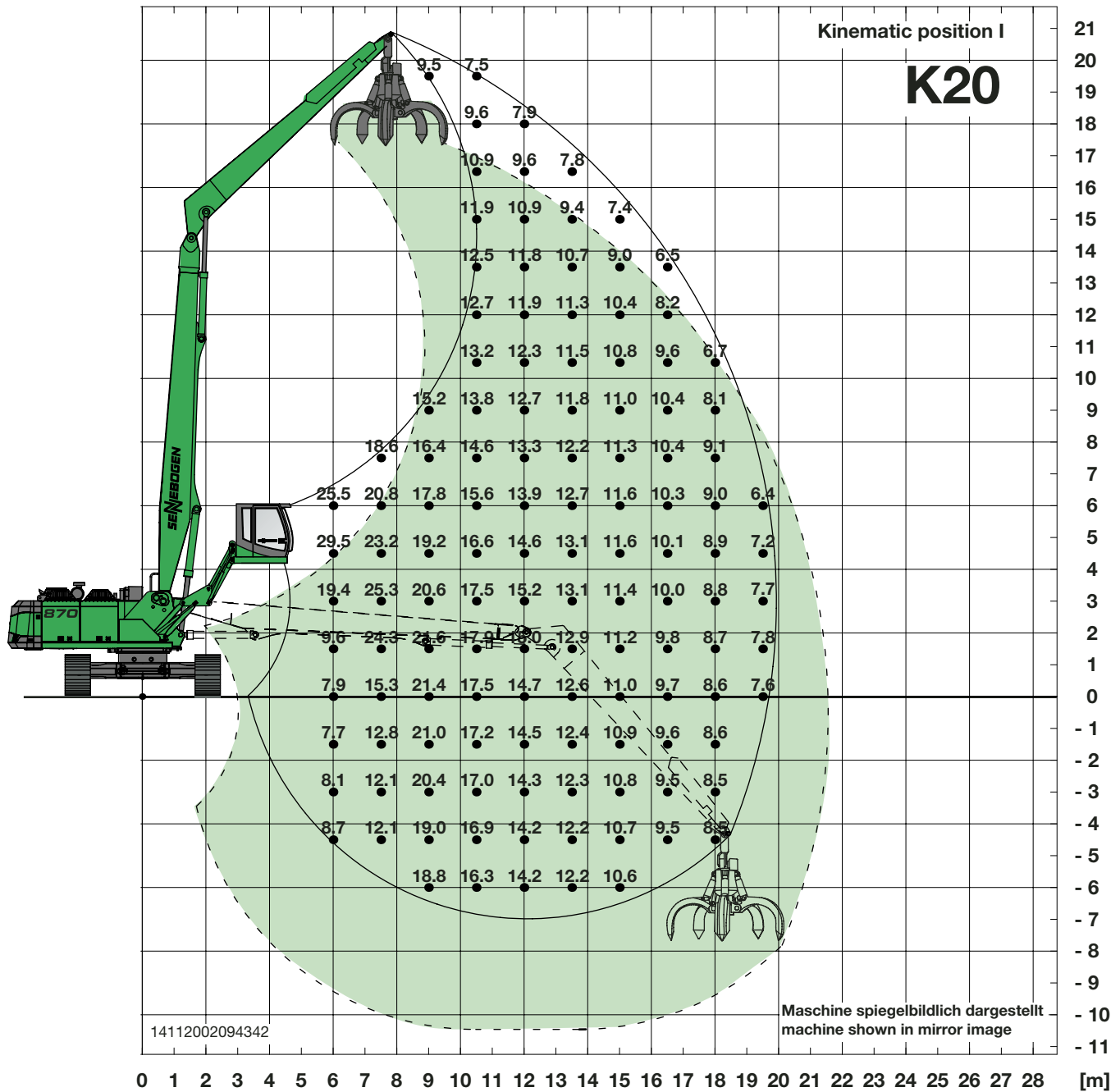
- Undercarriage:        Hydraulic extendable crawler undercarriage
- Compact boom:        10.5 m
- Loading stick:         8.0 m
- Kinematic position:   I
- Cab:                   2700 mm elevating cab type C 270

## Traglasten

### Anmerkungen:

Alle Werte sind in Tonnen (t) angegeben und betragen 75 % der statischen Kipplast bzw. 87 % der hydraulischen Hubkraft gemäß ISO 10567.

Sie gelten mit Abstützung und sind auf festem und ebenem Untergrund 360° schwenkbar. Arbeitsgeräte wie Mehrschalengreifer, Magnet etc. sind Teil der Traglast. Für den Lasthebebetrieb ist entsprechend den CE-Richtlinien eine Rohrbruchsicherung am Hubzylinder und eine Überlastwarnrichtung erforderlich.



## 870 R-HD

- Unterwagen:           Hydraulisch teleskopierbarer Raupenunterwagen
- Kompaktausleger:     11,5 m
- Ladestiel:             9,0 m
- Kinematikposition:    I
- Kabine:                hydraulisch hoch- und vorfahrbare Kabine Typ C 300/260

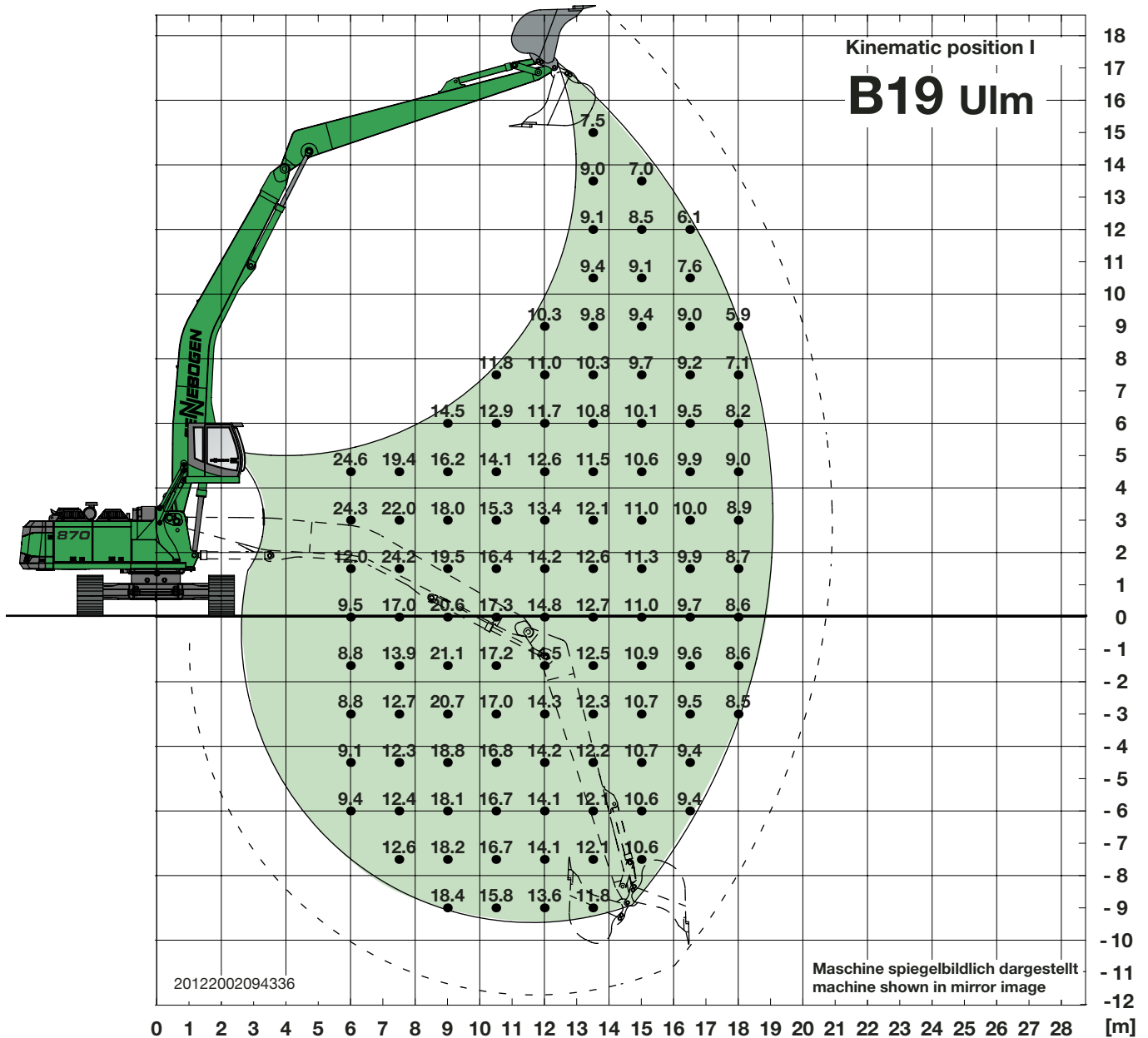
## 870 R-HD

- Undercarriage:        Hydraulic extendable crawler undercarriage
- Compact boom:        11.5 m
- Loading stick:         9.0 m
- Kinematic position:  I
- Cab:                    hydraulic elevating and forward moving cab type C 300/260

## Load chart

### Notes:

Lifting capacities are stated in metric tons. Indicated loads are based on ISO 10567 and do not exceed 75 % of tipping and 87 % of hydraulic capacity. Machine on firm, level supporting surface. Loads valid for 360° on outriggers supported. Working equipment like orange peel grab, magnet plate etc. are part of the lifting capacity. According to European Standard, EN 474-5: In the European Union excavators have to be equipped with an overload warning device and automatic check valves on the hoist cylinders, when they are used for lifting operations which require the use of lifting accessories.



## 870 R-HD

- Unterwagen: Hydraulisch teleskopierbarer Raupenunterwagen
- Kompaktausleger: 11,5 m
- Ladestiel: 9,0 m mit Umlenkmechanismus
- Kinematikposition: I
- Kabine: um 2700 mm hochfahrbare Kabine Typ C 270

## 870 R-HD

- Undercarriage: Hydraulic extendable crawler undercarriage
- Compact boom: 11.5 m
- Loading stick: 9.0 m with reversing mechanism
- Kinematic position: I
- Cab: 2700 mm elevating cab type C 270

## Traglasten

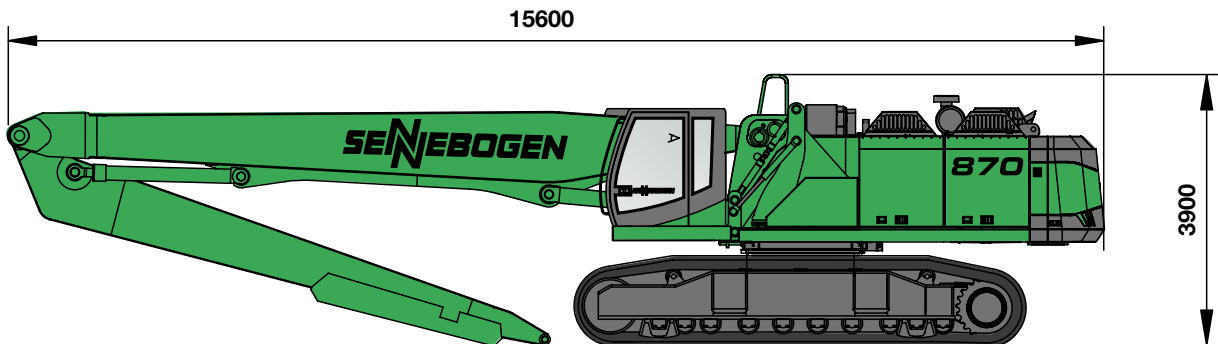
### Anmerkungen:

Alle Werte sind in Tonnen (t) angegeben und betragen 75 % der statischen Kipplast bzw. 87 % der hydraulischen Hubkraft gemäß ISO 10567. Sie gelten mit Abstützung und sind auf festem und ebenem Untergrund 360° schwenkbar. Arbeitsgeräte wie Mehrschalengreifer, Magnet etc. sind Teil der Traglast. Für den Lasthebebetrieb ist entsprechend den CE-Richtlinien eine Rohrbruchsicherung am Hubzylinder und eine Überlastwarnrichtung erforderlich.

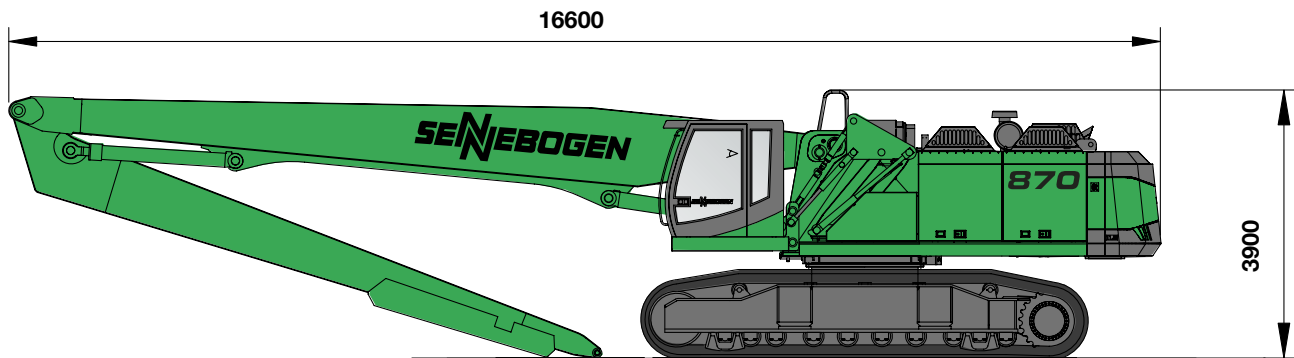


## Transportmaße

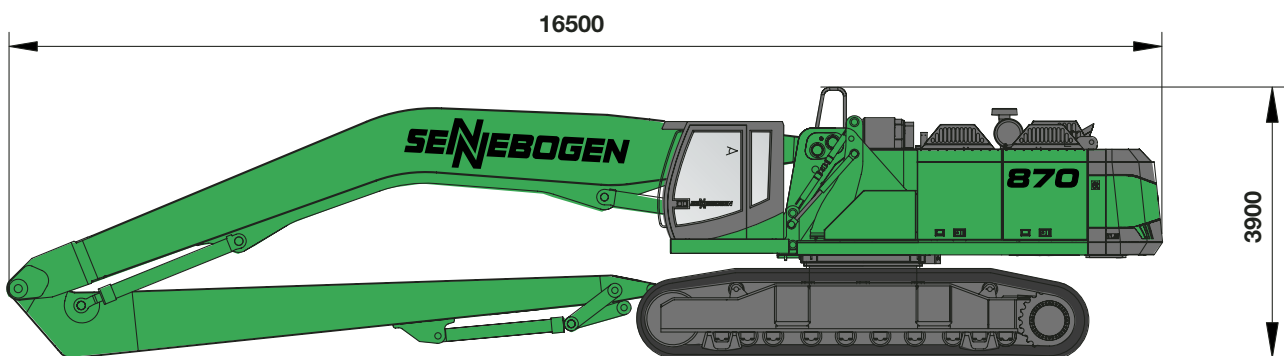
### Transport Dimensions



**870 R-HD** Transportposition mit Ladeausleger 10,5 m und Greiferstiel 8,0 m  
*Transport position with Loading boom 10.5 m and Grabstick 8.0 m*



**870 R-HD** Transportposition mit Ladeausleger 11,5 m und Greiferstiel 9,0 m  
*Transport position with Loading boom 11.5 m and Grabstick 9.0 m*



**870 R-HD** Transportposition mit Banana Ausleger 11,5 m und Spezial Greiferstiel 9,0 m mit Umlenkmechanismus  
*Transport position with banana boom 11.5 m and special grabstick 9.0 m with reversing mechanism*

**Transportgewicht ohne Gegengewicht, ohne Greifer**

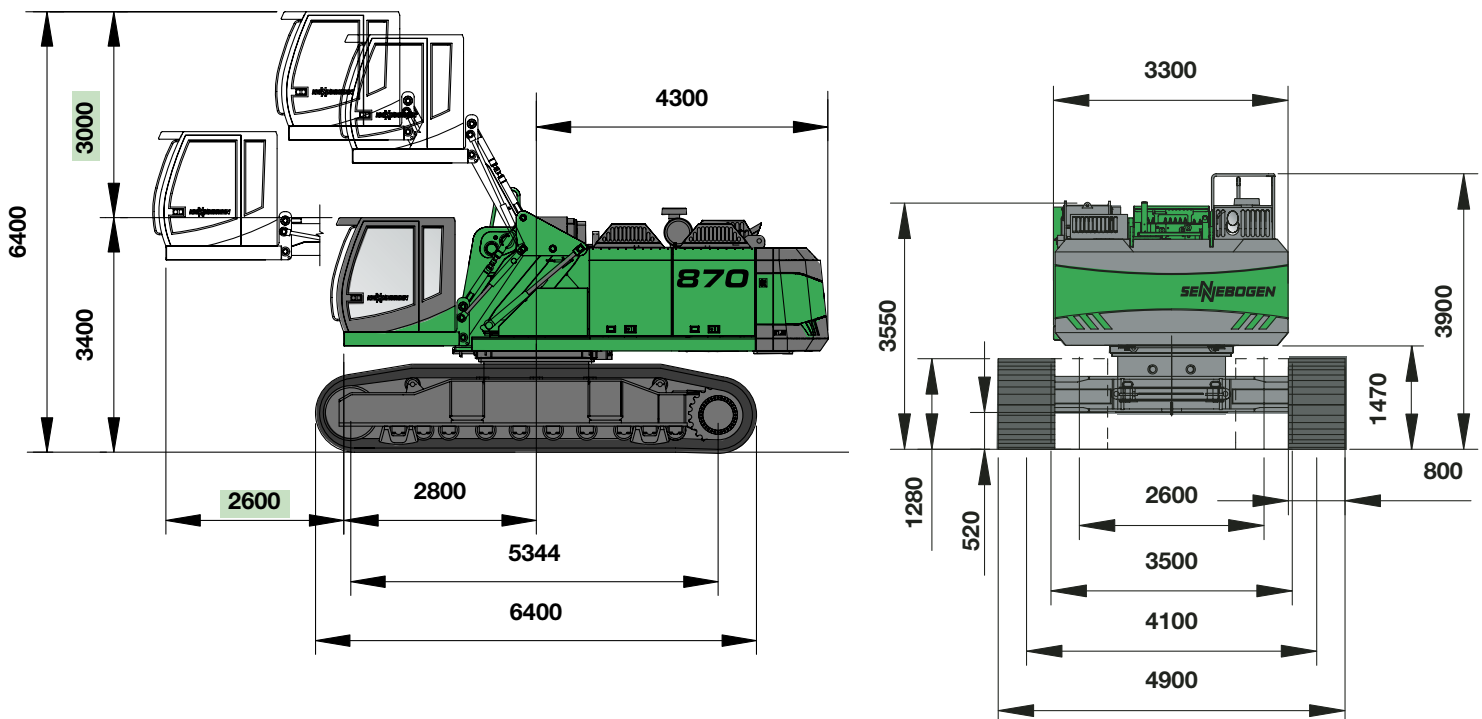
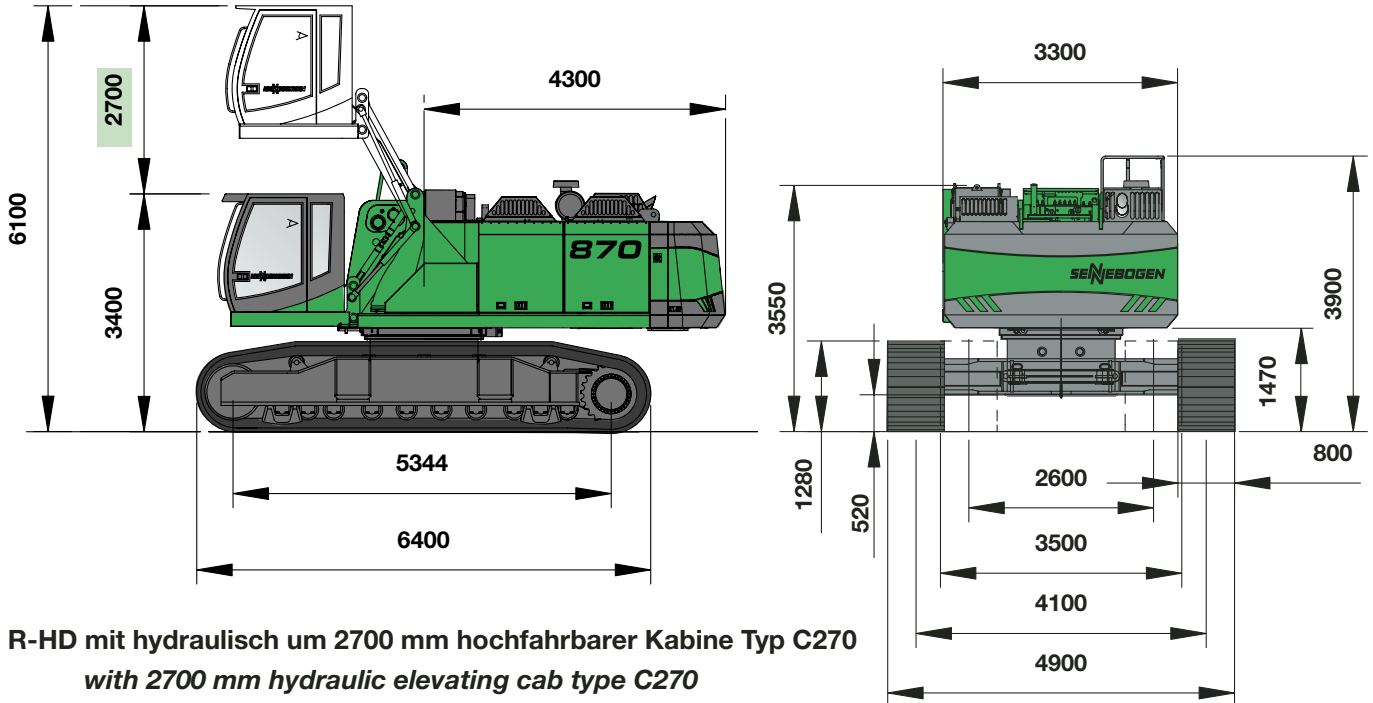
**ca. 59 t**

**Transport weight without counterweight, without grab**

**approx. 59 t**

## Maße

## Dimensions



### Grundmaschine - Basemachine

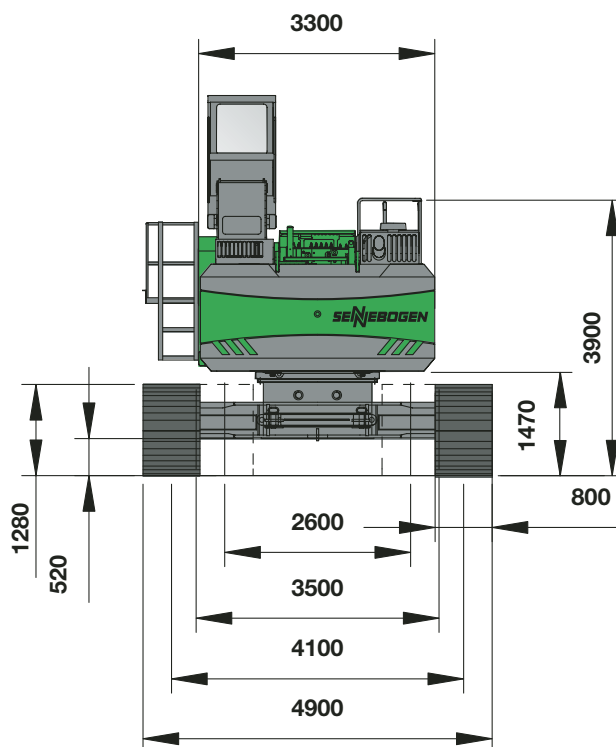
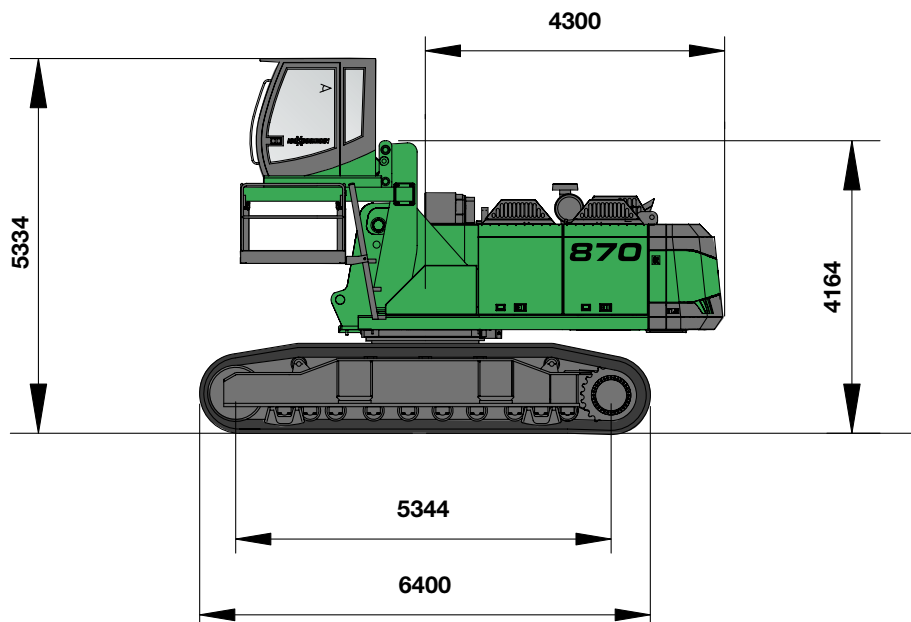
Bodenplatten shoe width	Min.Transportbreite Min. Transport width
800 mm	3500 mm
900 mm	3600 mm

Maße unterliegen Toleranzen und können abweichen!  
Measures are depending on tolerances and may differ!



## Maße

## Dimensions



870 R-HD

mit starr hochgesetzter Kabine, Erhöhung 1500 mm, auf Wunsch 2000 mm, mechanisch oder auf Wunsch hydraulisch nach vorne abklappbar.

*with fixed cab, height 1500 mm, optional 2000 mm mechanically or optional hydraulically tiltable.*

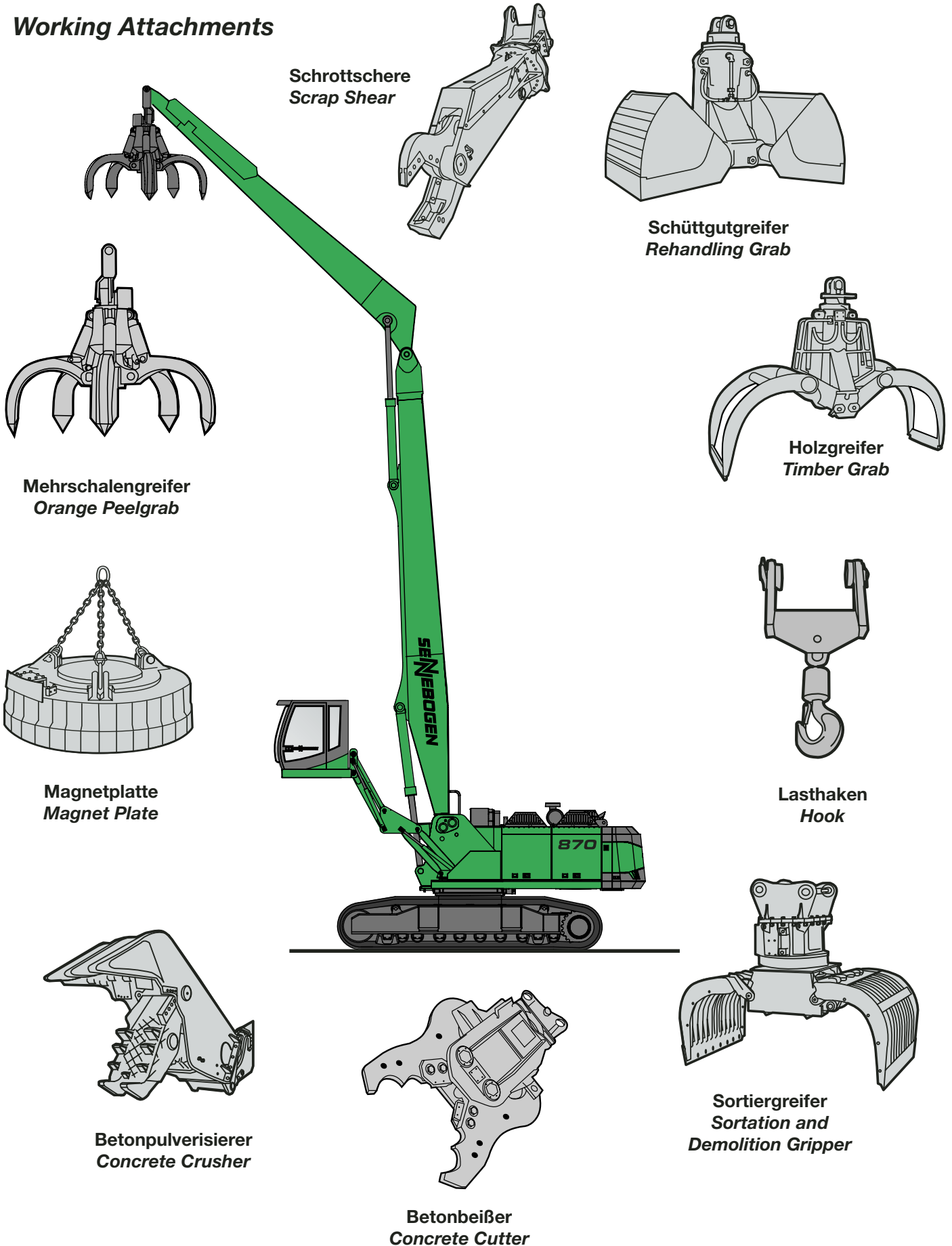
***Mit Sicherheit die richtige  
und wirtschaftliche Lösung  
für Ihre Umschlagaufgaben!***



***Definitely the right and  
economical solution for  
your materials handling jobs!***

## Arbeitsgeräte

## Working Attachments





#### Komfort-Fahrer Kabine F2000

- moderne und übersichtliche Gestaltung
- ausgezeichnete Rundumsicht
- ermüdungsfreies, ruhiges Arbeiten durch Schwingungsdämpfung und Komfortsitz
- sehr gute Belüftung über Schmutzfilter

#### High-comfort F2000 operator's cab

- Advanced design, clear design
- Excellent allround visibility
- Insulated against vibration and fitted with comfortable seat for non-fatiguing, smooth and quiet operation
- Excellent ventilation through particle filter

#### Perfekte Servicefreundlichkeit

- Grobschmutzabscheidung serienmäßig
- hervorragende Zugänglichkeit zum Luftfilter und den Batterien
- optimale Reinigungsmöglichkeit für den Kühler

#### Perfekt serviceability

- in series we offer a coarse particle separation in front of engine cooler and air filter
- outstanding accessibility for air filter and batteries
- excellent cleaning possibilities for engine and hydraulic coolers



#### Motorraum mit Leistungspaket

- starker, wassergekühlter Deutz Dieselmotor
- sehr gute Zugänglichkeit durch Längseinbau
- große Seitentüren mit Gasfedern

#### Engine compartment housing vigorous power unit

- Powerful water-cooled Deutz diesel engine
- Longitudinally mounted for optimum accessibility
- Large-size side doors with gas springs



#### Stauraum

- sehr großer Dieseltank - einfach zu betanken
- Stauraum für Werkzeug und Zubehör
- große Seitentüre mit Gasfedern

#### Storage compartment

- High-capacity diesel tank - easy to refuel
- Storage compartment for tools and accessories
- Large-size side door with gas springs



**SENNEBOGEN Maschinenfabrik GmbH**  
**Hebelstr. 30 · D-94315 Straubing**

Tel: +49(0)94 21/5 40-1 46

Fax: 4 38 82

E-Mail: [greenline@sennebogen.de](mailto:greenline@sennebogen.de) [www.sennebogen.de](http://www.sennebogen.de)

Technische Änderungen ohne Vorankündigung und Verpflichtung gegenüber früher gelieferten Geräten vorbehalten! Die abgebildeten Geräte können Sonderausrüstungen haben! Irrtum und Druckfehler vorbehalten.

Technical specifications are subject to change without notice and without incurring responsibility for machines previously sold! The shown machines may have special equipment! Error and misprints reserved.



**[www.sennebogen.com](http://www.sennebogen.com)**