

## CARATTERISTICHE TECNICHE

MOMENTO DI SOLLEVAMENTO	4,5	Ton/m.
BRACCIO MAX. IDRAULICO	4,75	m.
ALTEZZA MAX. IDRAULICA	7,76	m.
ROTAZIONE IDRAULICA	360	Gradi
PENDENZA MAX. DI LAVORO	5	Gradi
VELOCITA' DI ROTAZIONE	20	sec.
PRESSIONE D'ESERCIZIO	220	bar
PORTATA OLIO POMPA	15	L/min.
CAPACITA' SERBATOIO OLIO	30	Lt.
PESO GRU STANDARD	630	Kg.

## TECHNICAL DATA

LIFTING MOMENT	4,5	Ton/m.
MAX.HORIZONTAL REACH	4,75	m.
MAX.VERTICAL REACH	7,76	m.
SLEWING ANGLE	360	Degrees
MAX. WORKING HEEL	5	Degrees
SLEEWING SPEED	20	sec.
WORKING PRESSURE	220	bar
MAX. OIL FLOW	15	L/min.
OIL TANK CAPACITY	30	Lt.
CRANE WEIGHT	630	Kg.

Dati, descrizioni e illustrazioni sono indicative e non impegnano il costruttore.

Data, descriptions and illustration are merely indicative and not binding.



BENELLIGRU s.r.l. Via Romana, 27 – 42028 Poviglio (RE) ITALY Tel.+39-0522-969756  
Fax. +39-0522-969315 e-mail: commerciale@benelligru.it Web : www.benelligru.it

# BENELLIGRU

# 4500/1

**N.2 BRACCI ARTICOLATI**

**N.1 SFILO IDRAULICO**

**N.2 STABILIZZATORI IDRAULICI A USCITA MANUALE**

**COMANDI BILATERALI A 5 ELEMENTI**

**PATTINI DI SCORRIMENTO IN BRONZO**

**SERBATOIO OLIO SU BASAMENTO**

**KIT DI MONTAGGIO IN DOTAZIONE**

**NORMA DI PROGETTAZIONE : EN 12999**

**DIN 15018 H2-B3**

**COLORE : ROSSO RAL 2002**

**DISPOSITIVI DI SICUREZZA ELETTRICI:24V CON LIMITATORE DI MOMENTO E LIMITATORE ARCO DI ROTAZIONE**

**N.2 ARTICULATED ARMS**

**N.1 HYDRAULIC EXTENSION**

**N.2 HYDRAULIC STABILIZERS / MANUAL EXTENSION**

**DUAL CONTROL FIVE LEVELS**

**BRONZE BUSHING**

**OIL TANK ON THE BASE**

**ASSEMBLY KIT IN ENDOWMENT**

**DESIGN IN ACCORDANCE WITH EN 12999**

**EN 12999**

**COLOR : RED RAL 2002**

**ELECTRICAL DEVICES : 24 V WITH LOAD LIMITER DEVICE**

**ACCESSORI A RICHIESTA**

**ACCESSORIES/OPTIONALS**

**PROLUNGA MECCANICA CON LIMITATORE**

**COMANDO A DISTANZA PROPORZIONALE**

**STABILIZZATORI GIREVOLI**

**ATTIVAZIONI SUPPLEMENTARI PER ACCESSORI**

**MANUAL EXTENSION**

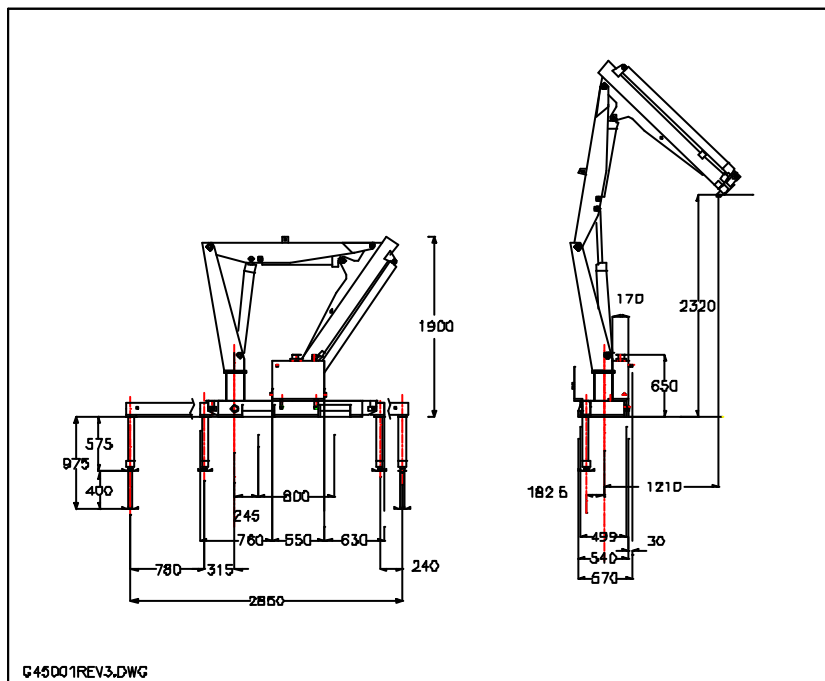
**REMOTE CONTROL**

**TURNING STABILIZERS**

**SUPPLEMENTARY ELEMENT ACTIVATION**

**DIMENSIONI D'INGOMBRO**

**OVERALL DIMENSIONS**



**BENELLIGRU s.r.l. Via Romana, 27 – 42028 Poviglio (RE) ITALY Tel.+39-0522-969756  
Fax. +39-0522-969315 e-mail: commerciale@benelligru.it Web : www.benelligru.it**

FILE: SK45001.DOC (REV.3 DEL 01/09/07)