

GRU SEMOVENTE VALLA 400 DE - IBRIDA PORTATA MASSIMA 40 t



DIESEL

PROPULSIONE: motore 6 cilindri. IVECO AIFO 134 KW, 182 HP.

TRASMISSIONE: convertitore di coppia automatico: 6 marce avanti + 3 retromarce. Velocità max. 40 km/h. Pompa idraulica PTO.

SISTEMA ELETTRICO: 24 V. Illuminazione stradale.

ELETTRICA

PROPULSIONE: motore 30 KW - 96 V DC con controllo elettronico.

TRASMISSIONE: con riduttore. Velocità fino a 6 km/h.

BATTERIA: 96 V - 850 Ah. - **CARICA BATTERIA:** a bordo.

ELETTROPOMPA: 96 V - 18 KW.

SISTEMA IDRAULICO: proporzionale con valvole di controllo, filtri, valvole di sicurezza.

ASSALI: 1 sterzante oscillante + 1 traente fisso.

FRENI: di servizio idraulici, di stazionamento idraulici.

STERZATURA: reversibile (sulla strada ruote anteriori sterzanti, sul lavoro ruote posteriori sterzanti), sterzata assistita idraulicamente.

RUOTE: 14.00 - 24" - 4 assale traente + 2 assale sterzante.

TELAIO: costruito con lamiera di acciaio di qualità stampata e saldata.

BRACCIO: interamente idraulico a due sezioni, costruito con lamiera di acciaio di qualità stampata e saldata con pattini di scorrimento in nylon.

ARGANO: idraulico con cavo interno al braccio.

CABINA DI GUIDA: di tipo automobilistico. Cabina girevole.

PESO: kg. 26.000-, senza contrappeso.

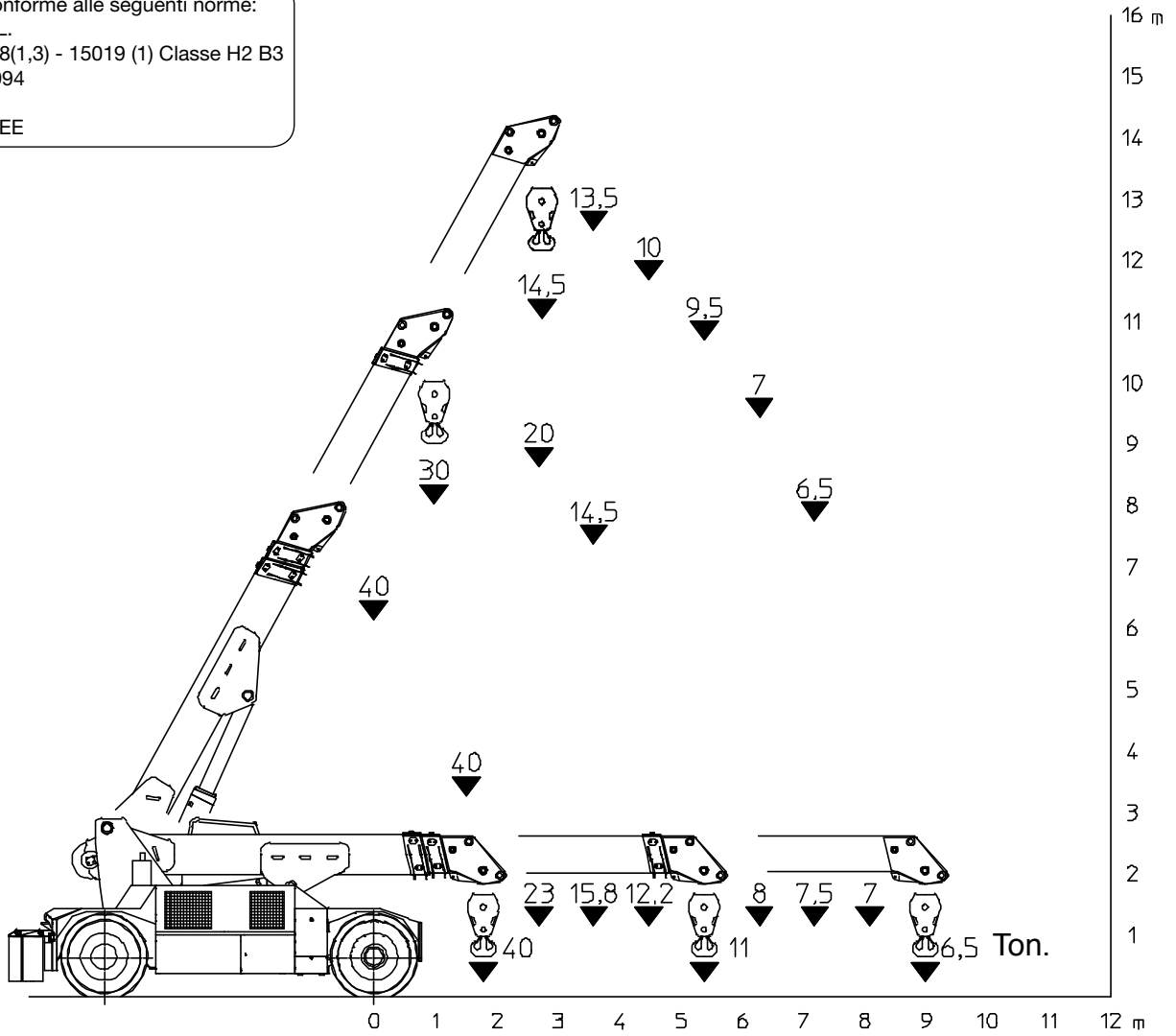
OPTIONALS: L.M.I. (Indicatore e Limitatore del Momento e del carico. Batteria, carica batteria a bordo, cestello per manutenzione aerea, comando a distanza.

Valla S.p.A.

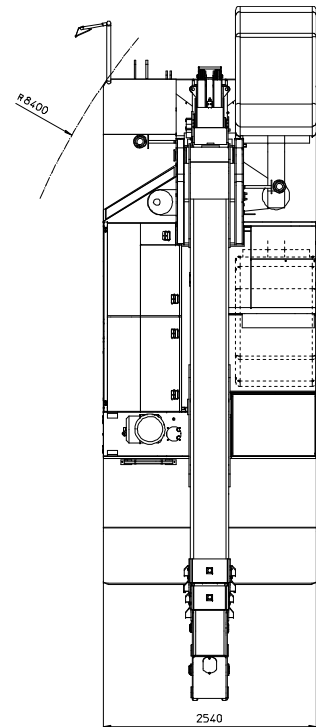
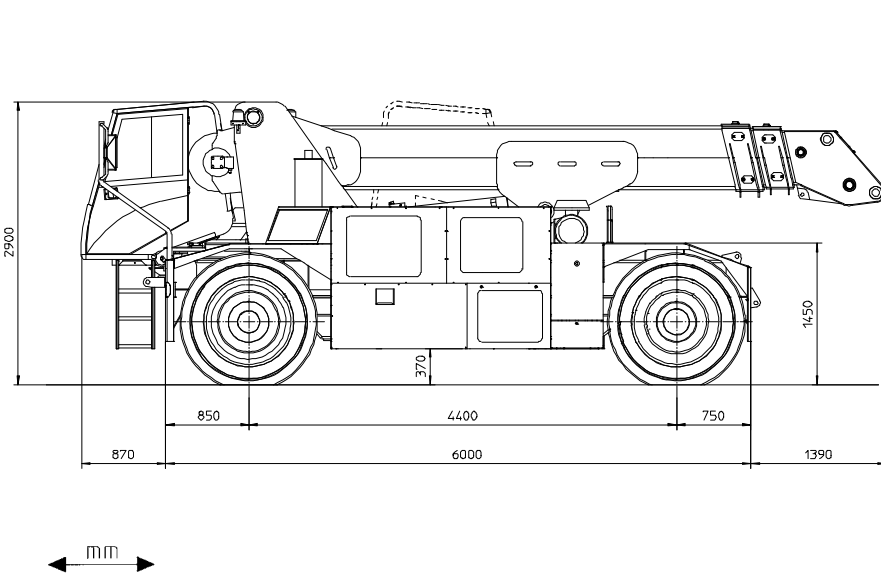
Via Piacenza, 45 - 29010 Calendasco - Piacenza - ITALIA
Tel. 0039 0523 762025 - 762004 - Fax 0039 0523 760531
Internet: www.valla.com - email: info@valla.com

La gru è conforme alle seguenti norme:

- I.S.P.E.S.L.
- DIN 15018(1,3) - 15019 (1) Classe H2 B3
- ANSI - 1994
- 98/37/CE
- 89/336/CEE



VALLA MODELLO 400 DE



Valla S.p.A.

Via Piacenza, 45 - 29010 Calendasco - Piacenza - ITALIA
 Tel. 0039 0523 762025 - 762004 - Fax 0039 0523 760531
 Internet: www.valla.com - email: info@valla.com

