

WIRTSCHAFTLICH, FLEXIBEL, STARK

Economical, flexible, strong - Économique, flexible, forte - Economica, flexible, fuerte

AUSSTATTUNG

Facilities - Equipements - Instalaciones



Seilwinde
Cable winch
Trebil à câble
Cabrestante



Z-Arm
Z-boom
Bras Z
Brazo en Z



Zusatzabstützträger
Additional outriggers
D'autres stabilisateurs
Adicional estabilizadores

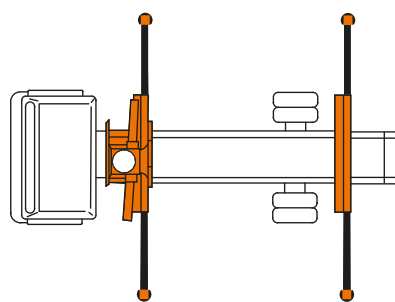
STEUERUNG

Control - Contrôle - Control



ABSTÜTZÜBERWACHUNG

Monitoring of the stabilizing support - suivi de l'appui de stabilisation - seguimiento del apoyo estabilización



(EAW) nach EN 12999

Elektr. Überwachung der Abstützweite und des Schwenkwinkels
Electr. monitoring of the stabilizing support wide and the slewing range
Contrôle électrique de l'écartement de stabilisatin et de l'angle de rotation
Control electrico de los estabilizadores y del angulo de rotación

WERKZEUGE

Tools - Outils - Herramientas



Steinstapelzange
Brick Stack Grapples
Pincas á Parpaings
Pinza



Krangabel
Pallet fork
Fourche à palette
Horquilla de paleta

ATLAS

sicher

safe, sécurité, seguro

flexibel

flexible, flexible, flexible

innovativ

innovativ, innovante, innovadora

effizient

efficient, efficace, eficiente

kraftvoll

powerful, puissant, poderoso

Atlas Maschinen GmbH

erreichbar

available, joignable, alcanzado



Stedinger Straße 324
D-27751 Delmenhorst
Tel. +49 (0) 4221-491 - 0
Fax +49 (0) 4221-491-443
info@atlasgmbh.com

www.atlasgmbh.com

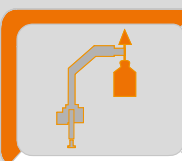
YOUR CONTACT INFORMATION

ATLAS

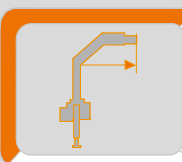
Krane / Cranes / Grues / Grúas



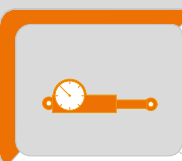
Ladekran AK 380.3E



max : 8300 Kg



max : 20,95 m



max : 320 bar

AVAILABLE & COST EFFECTIVE

ATLAS

- AVAILABLE & COST EFFECTIVE -

ATLAS

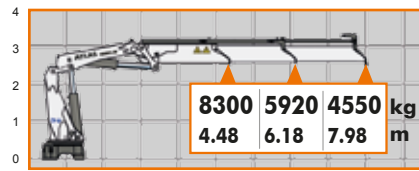
Order Nr. - 6156668

- AVAILABLE & COST EFFECTIVE -

Copyright ©ATLAS Maschinen GmbH 2012

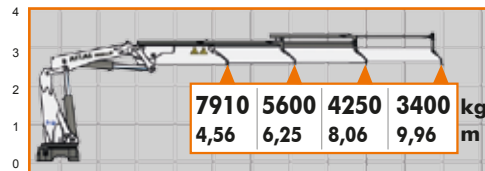
LASTDIAGRAMME

Load Diagrams-Diagramme de charges-El diagrama de cargas

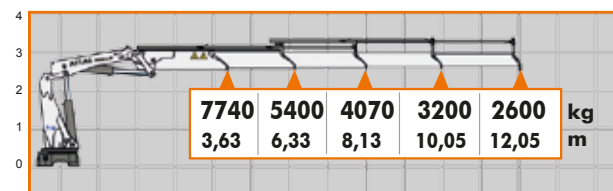


A2

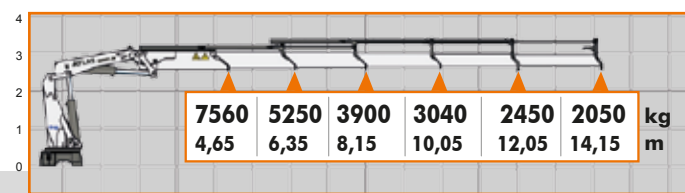
AK 380.3E



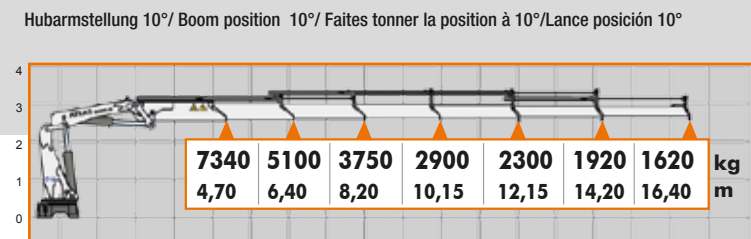
A3



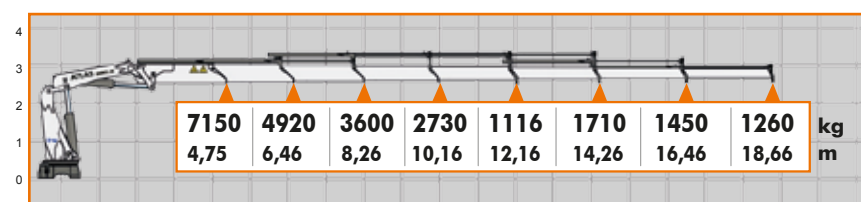
A4



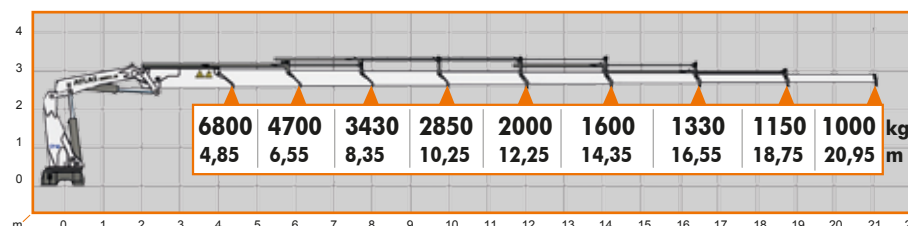
A5



A6



A7

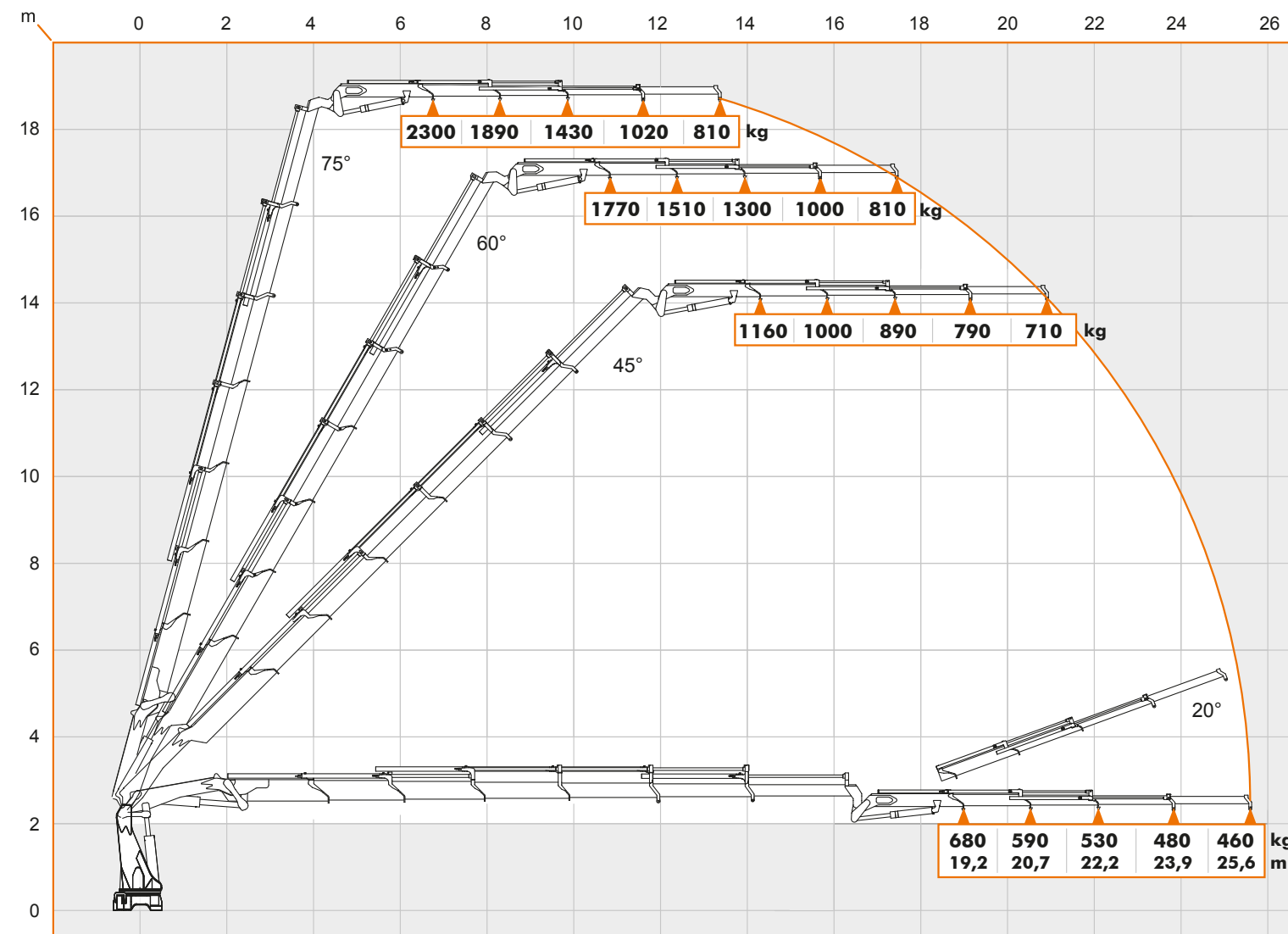


A8

LASTDIAGRAMME

Load Diagrams-Diagramme de charges-El diagrama de cargas

A6/Z4

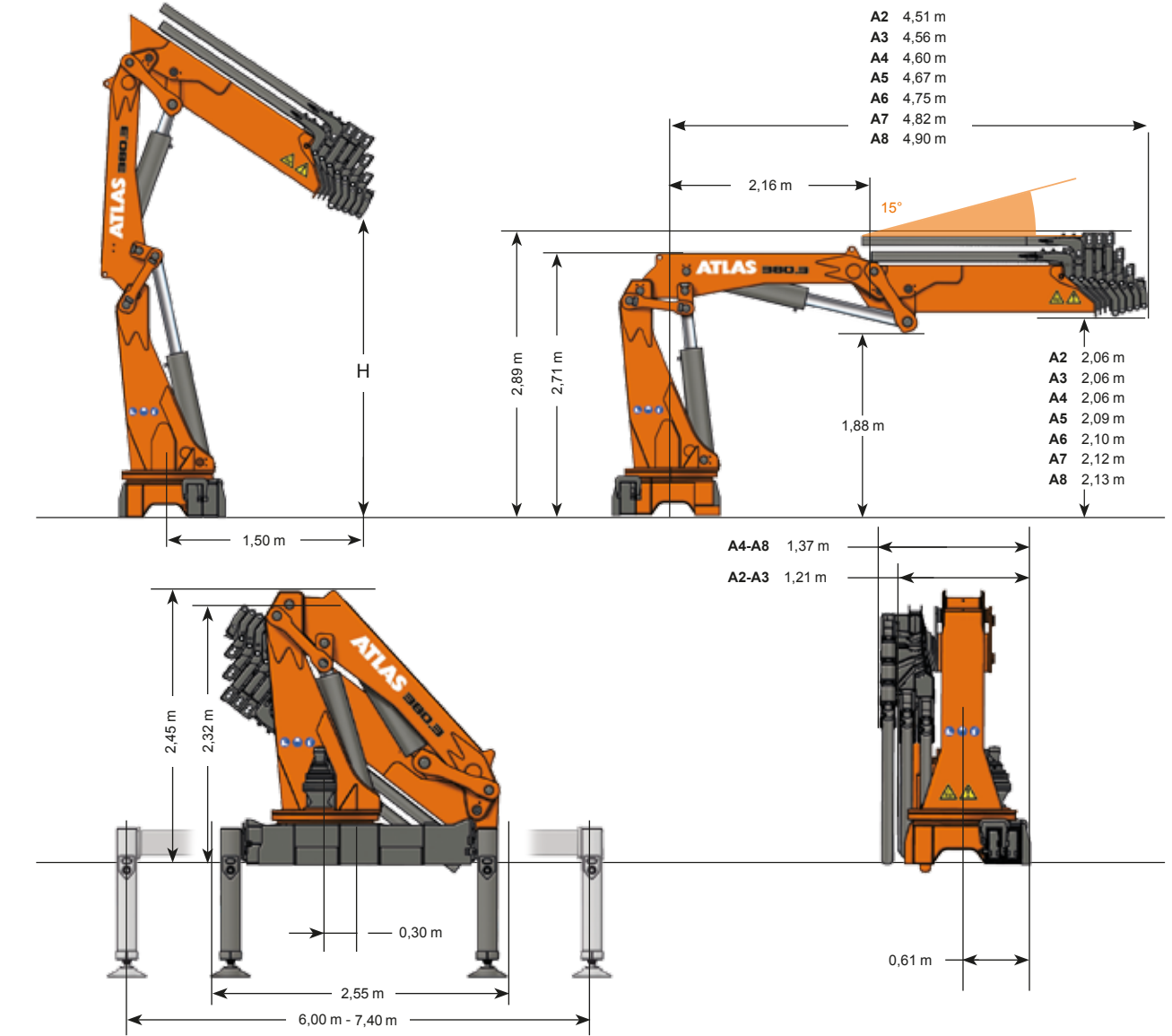


Kg - Traglast/Lifting capacity/En soulevant la capacité /Levantando capacidad in "Kg"
m - Mass/Measurement/Des mesure/De medición in "m"

ABMESSUNGEN

Dimensions - Dimensions - Dimensiones

LADEKRAN AK 380.3E



	AK 380.3E	HC1-HD4					
Gewicht Weight Poids Peso	H	Betriebsdruck Operating pressure Pression de service Presión de servicio	Ölfördermenge Oil supply amount Débit d'huile Caudal de aceite	Schwenkbereich Swivel range Plage de pivotement Alcance de giro	Schwenkmoment Swivel moment Couple de pivotement Par de giro momento	Hubmoment Lifting moment Momento de elevación Momento de sollevamento	
Typ	Kg	m	bar	l/min	kNm	kNm	mt
A2	3790	-				355,1	36,2
A3	4090	-				353,1	36,0
A4	4250	3,03				351,2	35,8
A5	4450	2,93	320	bis	47,7	335,5	34,2
A6	4650	2,83		120		332,5	33,9
A7	4810	2,74				330,6	33,7
A8	4950	2,64				322,7	32,9
A6/Z4	5780	-				-	-

Einfaches Grundgerät im Lasthakenbereich /
 Simple basic unit for loadhook work /
 Type de base simple avec crochet /
 Maquina base para trabajo con gancho