



355E

Manipulador telescópico

 103 kW

 5,5 t

 8,5 m

 **MULTI CAB**

Etapa IV
Nivel 4 final

355E Mirando al futuro.

El nuevo manipulador telescópico.

Nuestros manipuladores telescópicos son visiblemente diferentes y ya destacan desde el exterior por su cabina elevable. Pero también impresionan por su diseño detallado: desde el accionamiento hasta la cinemática, pasando por la pluma y las opciones inteligentes.

Con un equipo especializado, el equipo de SENNEBOGEN en la planta de Wackersdorf desarrolla y produce esta gama de productos única, construida para usuarios que esperan algo más que un manipulador telescópico clásico. Déjenos convencerle



¿Qué distingue al Grupo SENNEBOGEN?



Erich Sennebogen ha dado forma a maquinaria de construcción y tecnología de grúas en todo el mundo, durante más de seis décadas.

En 1952, a los 21 años, fundó su propia empresa, SENNEBOGEN.



Pensamos y actuamos con la vista en el largo plazo.

Nuestro desarrollo estable y continuo como empresa familiar nos lleva a un máximo de fiabilidad y eficiencia en todo el grupo de empresas.



La planta III en Wackersdorf es una de nuestras tres plantas de producción individuales en Alemania. Es aquí donde el manipulador telescópico se fabrica, con un integración vertical total. De la construcción a la fabricación del acero - Made in Germany

355E Ventajas de un vistazo

Una visión general única

Ensayo ROPS / TOPS
(FOPS opcional)

Mejor transmisión de potencia gracias a la cinemática Z

Aire acondicionado de serie

MULTI CAB

Cabina elevable

Construcción de acero robusta para aplicaciones exigentes

Motor de fase IV de alto rendimiento y par

Bloqueo del eje oscilante (opcional)

Ventilador reversible de serie

Transmisión robusta para fuerzas de tracción y velocidades de desplazamiento elevadas

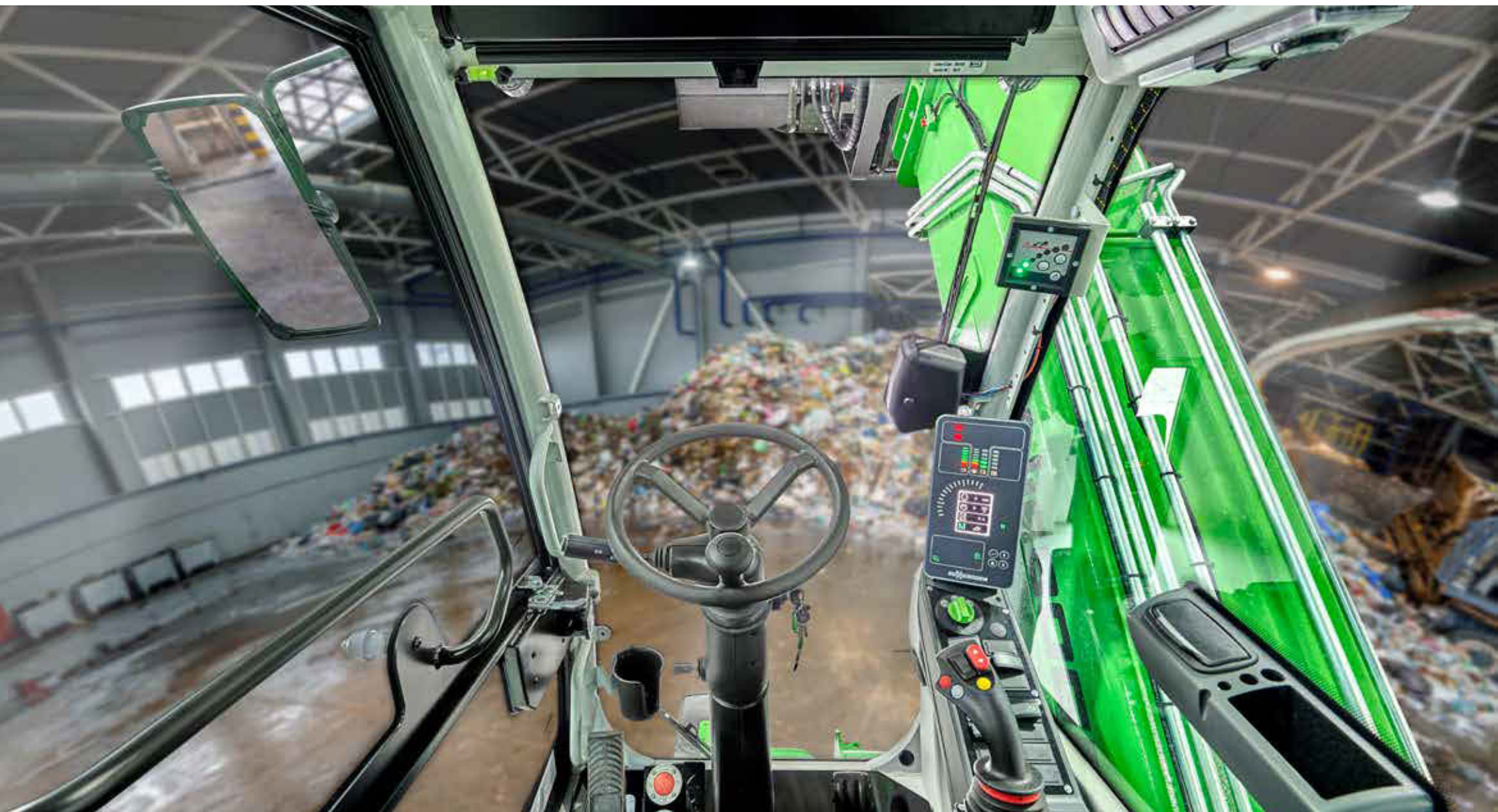
Compensación de nivel para mayor estabilidad en posiciones inclinadas (opcional)

Gran ángulo de dirección - pequeño radio de giro

Sistema hidráulico multifuncional para muchos accesorios

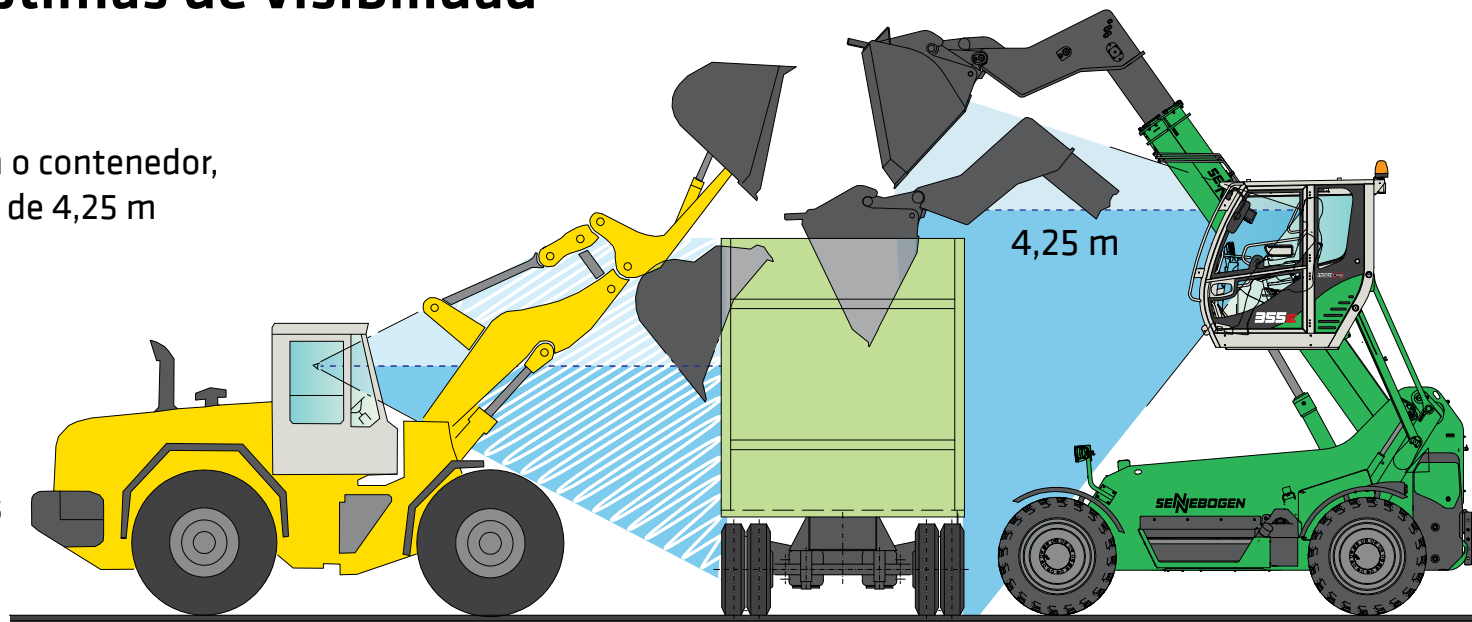


355E Todo el mundo habla de la visión general - nosotros la tenemos



355E Condiciones óptimas de visibilidad

- **Procesos de carga óptimos gracias**
a una visibilidad mejorada del camión o contenedor,
obtenida por la elevación de la cabina de 4,25 m
- **Seguridad incluso en las maniobras**
Buena visibilidad de las cuatro
ruedas de la máquina
- **Más visión de conjunto y seguridad**
Visibilidad panorámica en 360° gracias
a las grandes superficies de cristal



Visibilidad ideal - incluso a la derecha del brazo telescópico





Robusto hasta el último detalle

Bastidor de acero

El bastidor de acero macizo de alta resistencia de la máquina cumple con las más altas exigencias en cuanto a vida útil y ha sido optimizado mediante el método de elementos finitos (FEM). Sus puntos fuertes son las aplicaciones exigentes y dinámicas. SENNEBOGEN garantiza la mejor calidad posible al disponer de un acero de construcción propia.

Construcción de acero del brazo telescópico

El robusto brazo telescópico ha sido diseñado con herramientas de última generación y optimizado para aplicaciones de alta resistencia. Los enormes espesores de todos los componentes garantizan una rigidez especialmente elevada.

El montaje central y el ingenioso diseño del brazo, transmiten las fuerzas de forma óptima al cuerpo. La amortiguación de la posición final en ambos lados del cilindro telescópico permite un funcionamiento sin tensiones.

La estructura es guiada central y lateralmente para la óptima absorción de todas las fuerzas de empuje, y consecuentemente evitando cualquier desviación del cuerpo. El brazo telescópico está montado en la mejor posición posible - con la cabina que se puede elevar, facilitando que el conductor pueda ver en cualquier momento sobre el lado de la pluma.



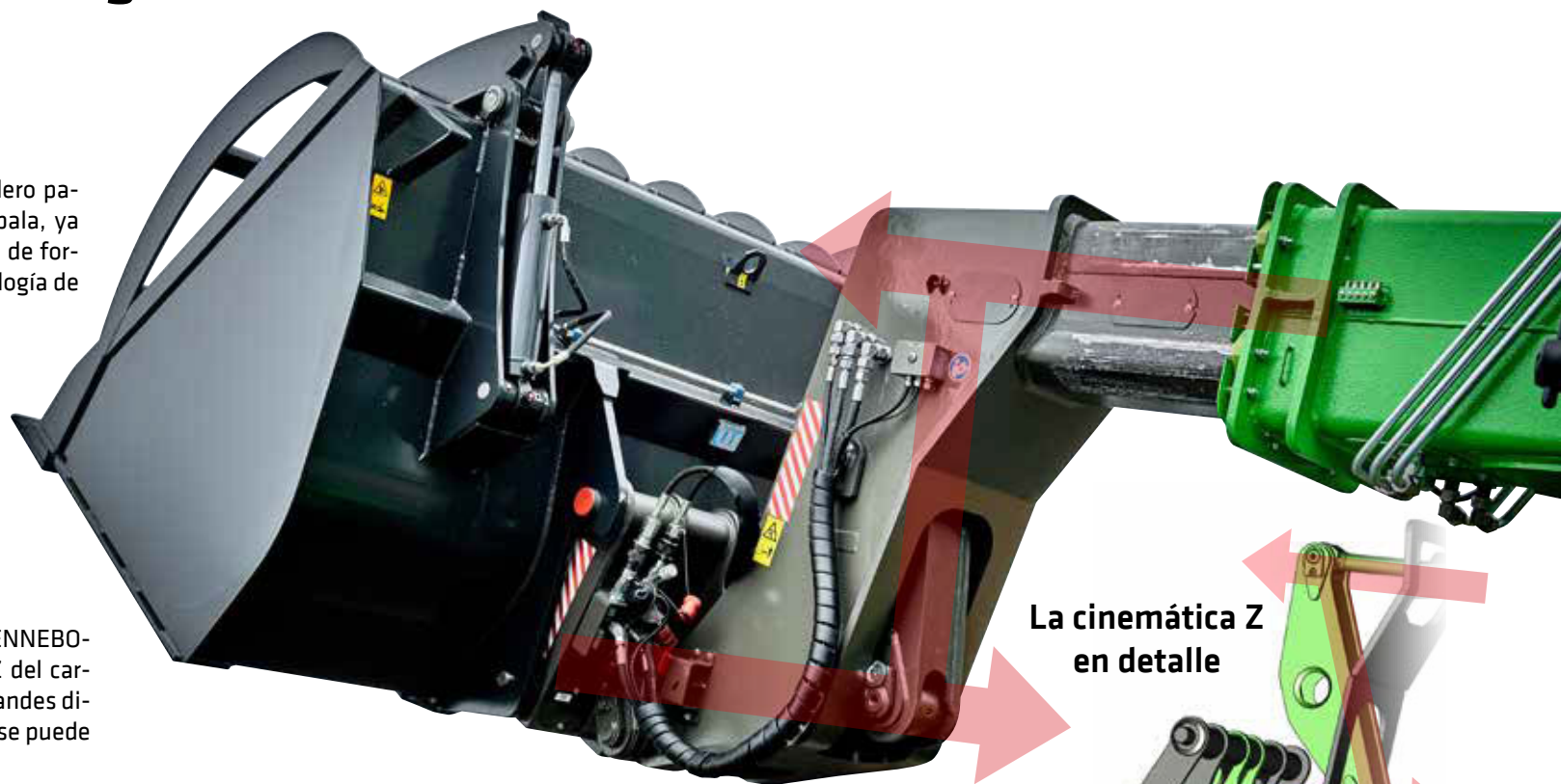
355E Fuerte como ningún otro

El manipulador telescópico con la máxima fuerza de arranque

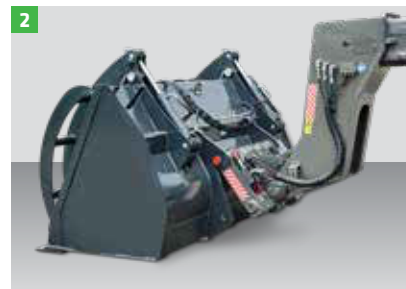
Con SENNEBOGEN 355 E usted obtiene un verdadero paquete de potencia para el funcionamiento de la pala, ya que la cinemática Z dirige las fuerzas hacia la pala de forma óptima, una característica conocida de la tecnología de la pala cargadora de ruedas.

Cambio de herramientas con solo pulsar un botón

El robusto sistema hidráulico de cambio rápido SENNEBOGEN complementa a la perfección la cinemática Z del cargador telescópico: bastidor reforzado, pernos de grandes dimensiones, cilindro de cierre de doble efecto: todo se puede manejar con solo pulsar un botón.



La cinemática Z en detalle







**De acuerdo a sus deseos:
Siempre una combinación óptima de tracción y velocidad**



355E Siempre a plena potencia

El potente e inteligente sistema de transmisión

El accionamiento de traslación del 355 E, que se puede regular sin escalonamiento, es alimentado en todo momento por el grupo acoplado compuesto por un motor diésel y una bomba hidráulica.

El innovador control de la unidad de accionamiento garantiza que el motor de accionamiento de la transmisión Compact Drive proporcione un desplazamiento rápido o un

par elevado, según sea necesario. No tiene que hacer nada, porque el sistema le ofrece automáticamente el ajuste óptimo para una conducción rápida, para hacer frente a una inclinación o para recoger material pesado.

La velocidad estándar es de 20 km/h max. Pero incluso algo menos de 40 km/h no son un problema para esta potente unidad.



Máx. 85 kN, fuerza de tracción / fuerza de cizallamiento



Máx. 40 km/h, velocidad de conducción

COMPACT DRIVE®

La transmisión Compact Drive estándar funciona de forma extremadamente eficaz y con un bajo consumo de combustible en un circuito cerrado. Los componentes técnicamente avanzados de la transmisión - motor hidráulico ajustable y transmisión de engrajes - trabajan juntos de manera óptima para asegurar un rango de trabajo altamente flexible.

Al mismo tiempo, esta unidad impresiona por su diseño compacto y ahorrador de espacio, pensado para que sea muy duradero y extremadamente fiable, ya sea a altas velocidades o a altas fuerzas de empuje y tracción.

355E Trabajar en la zona de confort



Ergonomía en cada detalle



Cómodos pedales para una regulación continua de la altura de la cabina

Aire acondicionado de serie



Aire acondicionado de serie para condiciones de trabajo agradables



La consola y los elementos de mando vibran con la unidad



Espacio de almacenamiento detrás y al lado del asiento



Conexiones: USB, 12 V, 24 V



Amplias opciones de iluminación



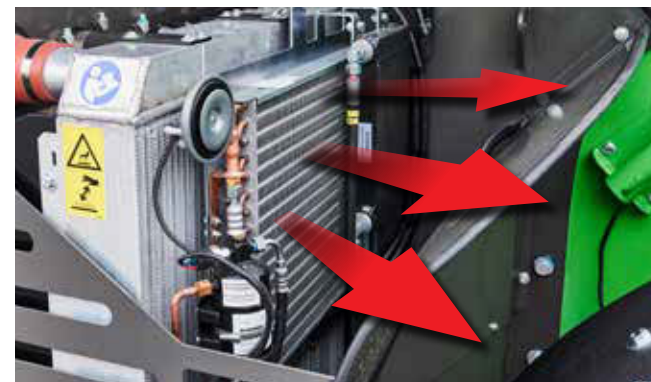
Comodidad de trabajo ideal
Cabina con amortiguación de la pluma
y antivibración



355E Tecnología avanzada: fiabilidad permanente



Bien pensado hasta el último detalle



SENNEBOGEN 355 E trabaja siempre de forma productiva. El potente ventilador reversible de serie garantiza de forma fiable la entrada de aire libre y, por lo tanto, un rendimiento de refrigeración óptimo, incluso en las condiciones más duras.



Trabaje con menos paradas de combustible: Gracias a su enorme depósito de gasóleo, el 355 E le mantiene en movimiento durante más tiempo, incluso en servicio de varios turnos.



Uso controlado de la fuerza en pendientes



355E Datos técnicos

DATOS DE FUNCIONAMIENTO

Peso en servicio ¹	11.800 kg
Altura de apilamiento	8.500 mm
Máx. Capacidad de carga (LSP 600 mm)	5.500 kg
Máx. Capacidad de carga a la altura máxima	4.850 kg
Máx. Capacidad de carga al alcance máximo	2.400 kg
Máx. Velocidad de marcha	20 (40) km/h
Fuerza de tracción ²	90 kN
Fuerza de arranque en la pala ³	85 kN

MOTOR

Fabricación	FPT
Nivel de emisiones	Nivel IV / Tier 4 final
Postratamiento de los gases de escape	DOC + SCR
Potencia del motor	103 kW
Cilindrada	4,5 l
Máx. Par	630 Nm

SISTEMA HIDRÁULICO

Bomba de trabajo	Sensor de carga de la bomba de pistón axial de desplazamiento variable
Capacidad de transporte	200 l/min
Presión de trabajo	310 bar
Caudal 4ZH1 ⁴	65 l/min

1) según ISO 6016 (peso de la máquina de construcción con todo el equipo estándar, sin carga, con el depósito de combustible lleno, con otros depósitos de líquido llenos [agua, aceite hidráulico, líquido de frenos] y el peso del conductor [75 kg ± 3 kg])

2) dependiendo del diseño de la máquina 3) calculado 4) ZH = servicios hidráulicos externos

TRANSMISIÓN

Ángulo de giro	41°
Bloqueo del diferencial	100% conmutable en el eje trasero
Freno de servicio	Freno hidráulico interno
Freno de estacionamiento	Cilindro de accionamiento por resorte de accionamiento hidráulico

CAPACIDADES

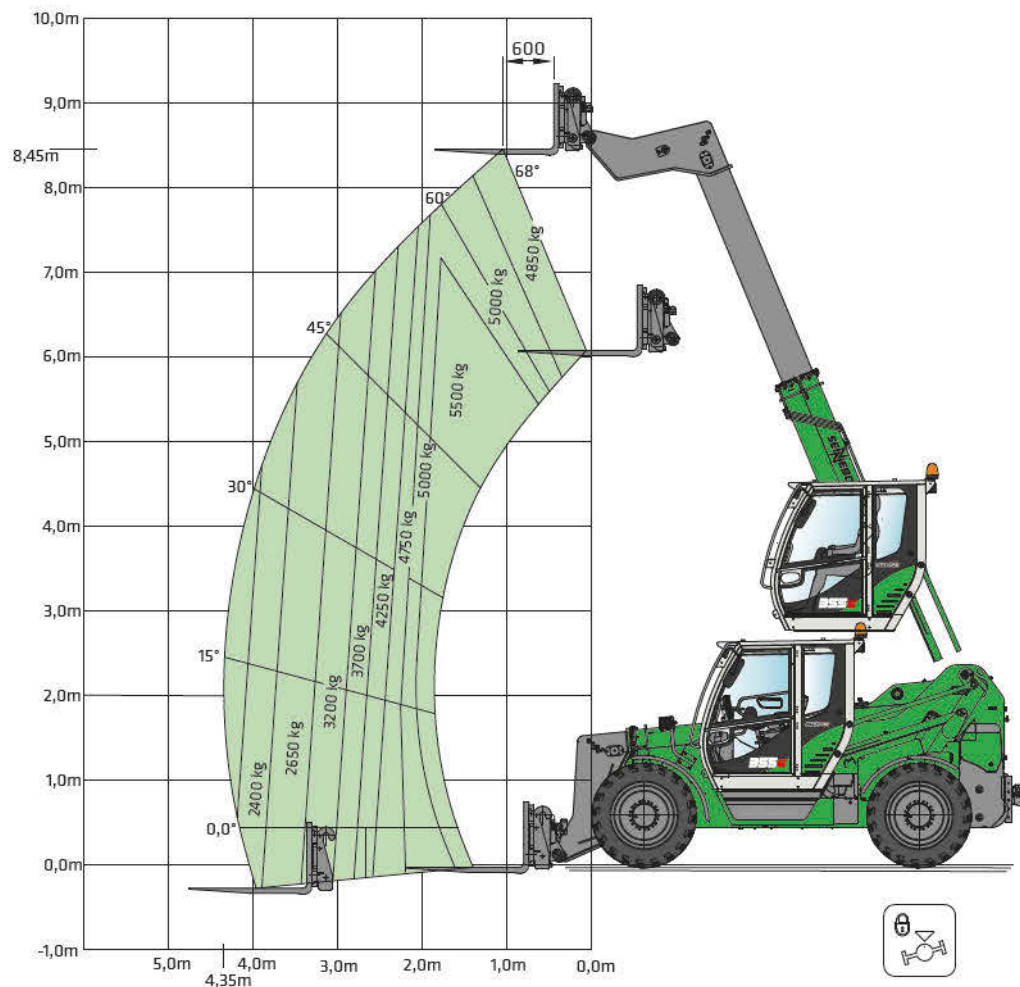
Depósito de gasóleo	200 l
Depósito de aceite hidráulico	120 l
Depósito SCR	20 l



355E Cargas y cargas útiles

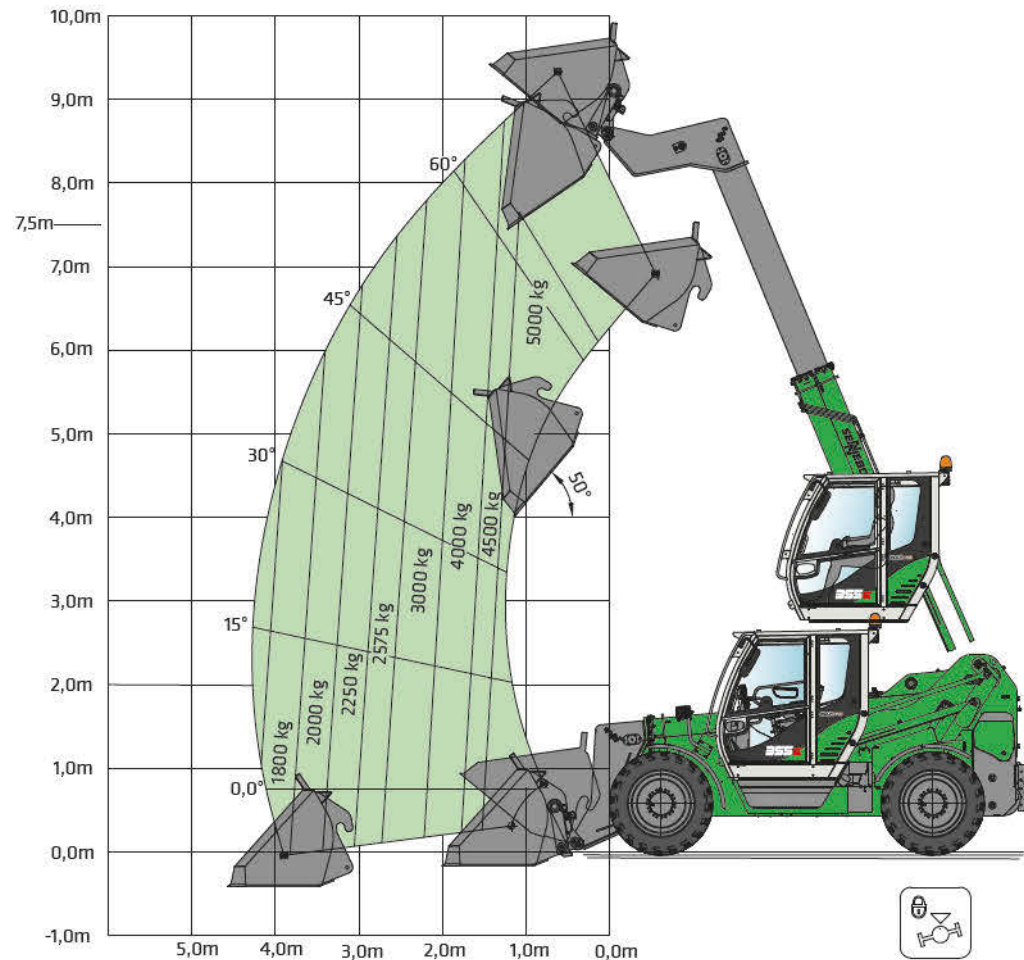
Valores

de capacidad de carga y rango de trabajo sin compensación hidráulica de nivel / con bloqueo de eje oscilante – Funcionamiento con pinza de elevación



Valores

de la carga útil y rango de trabajo sin compensación hidráulica de nivel / con bloqueo del eje oscilante – Operación con pala



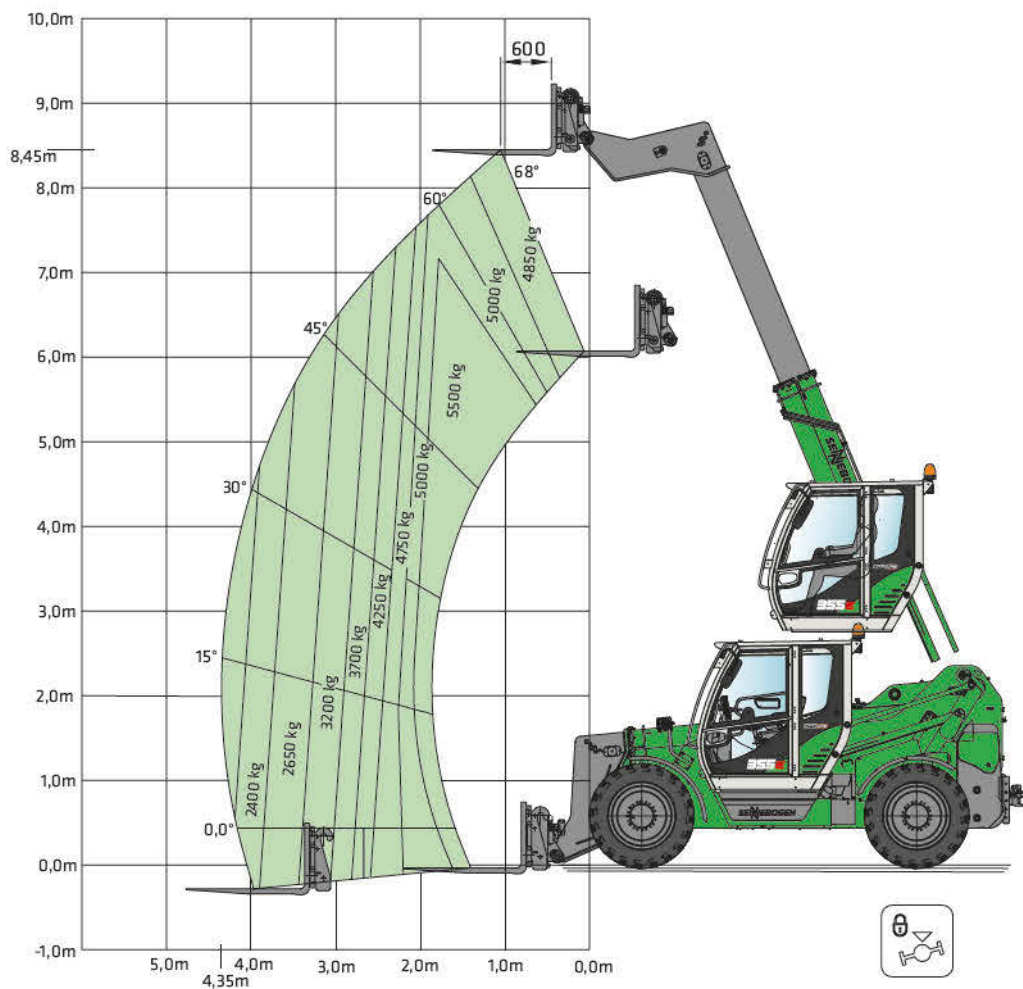
Todos los valores según las normas de seguridad DIN EN1459 / DIN ISO 22915-14 y EN 474-3 / ISO 8313 son válidos para plataformas elevadoras estándar SENNEBOGEN con una desviación máxima de $\pm 5^\circ$ respecto a la horizontal.

Valores de carga útil según EN 474-3 / ISO 8313. No superan el 50% de la carga de vuelco. El peso propio de la pala forma parte de la carga útil.

355E Cargas útiles

Valores

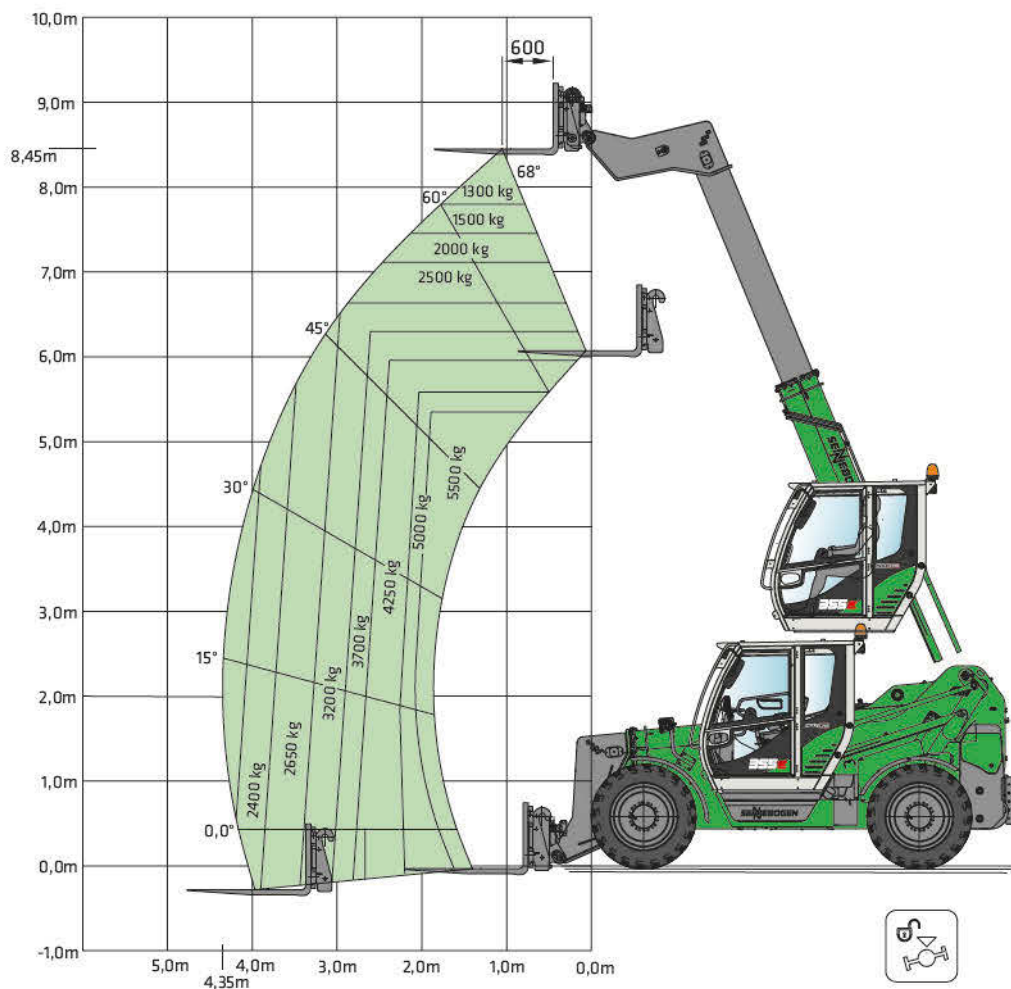
de capacidad de carga y rango de trabajo con compensación hidráulica de nivel / con bloqueo de eje oscilante - Funcionamiento con pinza de elevación



Todos los valores según las normas de seguridad DIN EN1459 / DIN ISO 22915-14 y EN 474-3 / ISO 8313 son válidos para plataformas elevadoras estándar SENNEBOGEN con una desviación máxima de +/- 5° respecto a la horizontal.

Valores

de capacidad de carga y rango de trabajo sin compensación hidráulica de nivel / sin bloqueo de eje oscilante - Funcionamiento con pinza de elevación



Todos los valores según las normas de seguridad DIN EN1459 / DIN ISO 22915-14 y EN 474-3 / ISO 8313 son válidos para plataformas elevadoras estándar SENNEBOGEN con una desviación máxima de +/- 5° respecto a la horizontal.



Máxima potencia
Vista general completa

4,25 m,
altura de los ojos



355E Equipamiento estándar y opciones

MODELO BÁSICO

355 - Serie E 355 - Manipulador telescópico SENNEBOGEN Serie E (Fase IV) 103 kW	●
355 - Serie E 355 - Manipulador telescópico SENNEBOGEN Serie E (Fase IIIA) 104 kW	○
Precalentador del motor eléctrico 230 V	○
Separador previo para filtro de aire, suciedad gruesa, eficacia de separación aprox. 98%.	○
Ventilador reversible	●

NEUMÁTICOS

460/70-24 Camso MPT 753	●
500/70 R 24 Nokian TRI Steel	○
460/70 R 24 Alliance MPT	○
460/70 R 24 Alliance Multiuse	○
460/70 R 24 Michelin Bibload Hard Surface	○
500/70 R 24 Michelin Bibload Hard Surface	○
Neumático de goma maciza Camso MPT 375/85-24	○
15.5 R 25 Michelin X Mine D2	○

ACCIONAMIENTO Y DIRECCIÓN

Accionamiento continuo 20 km/h	●
Accionamiento de traslación regulable sin escalonamiento 30 km/h	○
Accionamiento de traslación regulable sin escalonamiento 40 km/h	○
Dispositivo de marcha lenta y limitador de velocidad	○
Ajuste de nivel del eje delantero	○
Cubierta del grupo motopropulsor, zonas intermedias de la carrocería	○

OPCIONES DE ACCIONAMIENTO Y DIRECCIÓN

Acoplamiento de maniobra 3 t	●
Enganche para remolque con acoplamiento automático; altura ajustable	○
Sistema de frenos de aire comprimido para el funcionamiento del remolque	○

CABINA DEL CONDUCTOR Y EQUIPAMIENTO

Multicabina SENNEBOGEN Cabina comfort, con amortiguación de vibraciones mediante acumulador de nitrógeno	●
Aire acondicionado con panel de control central	●
Cinturón de seguridad / 2 pulgadas	●
Asiento con suspensión mecánica y ajuste de altura	●
Asiento del conductor con suspensión neumática y calefacción	○
Parabrisas de cabina con cristal blindado	○

Acrilamiento de seguridad de policarbonato para las ventanas izquierda y derecha de la cabina, incluida la puerta	○
Acrilamiento de seguridad VSG para las ventanas izquierda y derecha de la cabina; acrilamiento de policarbonato para la cabina del conductor Multicab comfort	○
Ventana de techo con cristal blindado	○
Limpiaparabrisas para el techo	○
Limpiaparabrisas para el cristal inferior de la cabina	○
Limpiaparabrisas para la luneta trasera	○
Rejilla de protección para ventanas de techo en la versión ligera	○
Rejilla de protección FOPS	○
Cortina parasol para ventanas de techo, interior	○
Cortina parasol para parabrisas, interior	○
Radio (USB, SD, MP3, Bluetooth)	○
Filtro de carbón activado para cabina, 5 juegos de filtros incluidos	○

● de serie ○ opcional





Control de nivel opcional

La solución de problemas para casi cualquier desajuste



355E Equipamiento estándar y opciones

EQUIPAMIENTO ADICIONAL

Espejo derecho y trasero	●
Sistema de cámara - paquete básico con 1 cámara	○

ACEITE HIDRÁULICO

Aceite hidráulico Tellus S2 VA 46	●
Aceite ecológico (PANOLIN HLP Synth 46)	○
Aceite hidráulico Tellus S4 VX 32 (aceite de baja temperatura)	○

EQUIPO

Pluma	○
Limpiaparabrisas de brazo telescópico	○

FUNCIONES ADICIONALES PARA LOS ACCESORIOS

Función continua ZH1*	○
Circuito hidráulico adicional ZH3 en la cabeza de la pluma*	○
Circuito hidráulico auxiliar ZH2 en la parte trasera*	○
Conector tipo zócalo para aparatos frontales de 4 polos	○

ILUMINACIÓN Y ALARMAS DE CONDUCCIÓN

Paquete de iluminación estándar incl. Iluminación StVZO	●
2 luces de LED en la sección de base: 1 pieza de la izquierda y 1 pieza a la derecha	○
Paquete de iluminación integral incl. Iluminación StVZO	○
1 baliza giratoria en la cabina	○

POSICIONES ESPECIALES

Pre calentamiento eléctrico del depósito hidráulico, 230 V	○
--	---

DISPOSITIVO DE CAMBIO RÁPIDO

Dispositivo hidráulico de cambio rápido SENNEBOGEN	●
Dispositivo hidráulico de cambio rápido VOLVO	○

BARNIZADO / RECUBRIMIENTO

Acabado estándar RAL 6018 Verde / RAL 7038 Gris claro / RAL 7022 Gris	●
Pintura especial (1 color) en color RAL	○
Pintura especial (multicolor) en tono de color RAL	○
Pintura especial solo para Multicab en color RAL	○

SISTEMA DE TELEMETRÍA SENtrack

Sistema de telemetría SENtrack para motores diésel de la serie E, incluidas las cargas de conexión.	○
Preparación para el reequipamiento de telemetría SENtrack diésel de la Serie E	○

● de serie ○ opcional

* ZH = servicios hidráulicos auxiliares

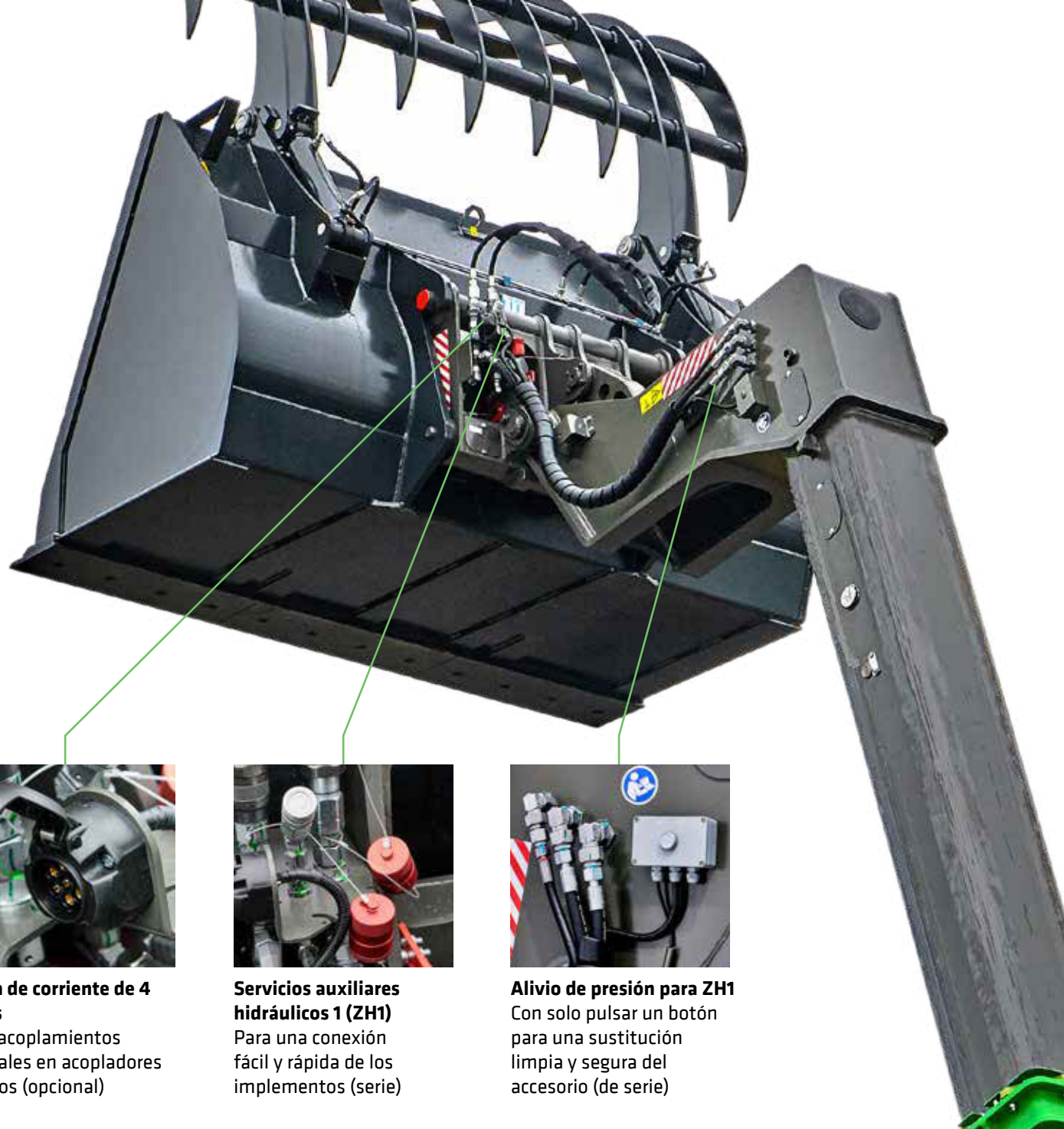
355E Equipado para muchas aplicaciones

Potente sistema hidráulico de trabajo

Fuerte en la impulsión, económico en el consumo: El 355 E garantiza un funcionamiento óptimo a través de un control inteligente que detecta la carga entre el motor diésel y la bomba hidráulica. El resultado: Cada función de trabajo recibe siempre la potencia hidráulica necesaria para un funcionamiento óptimo. Ni menos, ni más.

El bloque de control reacciona especialmente rápido a través del control eléctrico del joystick: Las señales se transmiten a la máquina casi instantáneamente y se convierten en potencia.

Además de las funciones principales del cilindro de elevación, el cilindro basculante, el cilindro telescópico y la cabina de elevación, el sistema hidráulico de trabajo controla las conexiones hidráulicas adicionales con la misma eficacia.



Servicios hidráulicos auxiliares traseros H-ZH
Conexión hidráulica trasera para remolques, etc. (opcional)



Servicios auxiliares hidráulicos ZH2
Para el manejo de accesorios exigentes con múltiples funciones hidráulicas (opcional)

Funcionamiento continuo del ZH1
Con cantidades de aceite ajustables libremente para cada accesorio (opcional)



Toma de corriente de 4 polos
para acoplamientos frontales en acopladores rápidos (opcional)



Servicios auxiliares hidráulicos 1 (ZH1)
Para una conexión fácil y rápida de los implementos (serie)



Alivio de presión para ZH1
Con solo pulsar un botón para una sustitución limpia y segura del accesorio (de serie)

355E Palas y capacidades

PALA DE TIERRA 1

- 1,6 m³ con y sin dientes
- Densidad volumétrica: aprox. 1,8 t/m³
- Peso de la pala: aprox. 610 kg



PALA CARGADORA 2

- 2,5 m³ para una densidad volumétrica de aprox. 1,2 t/m³ (peso de la pala: aprox. 870 kg)
- 3,0 m³ para una densidad volumétrica de aprox. 1,1 t/m³ (peso de la pala: aprox. 960 kg)



PALA RETRÁCTIL 3

- 2,5 m³ incl. hoja reversible con tornillo inferior para una densidad volumétrica de aprox. 1,4 t/m³ (peso de la pala: aprox. 1.480 kg)
- 3,0 m³ incl. hoja reversible con tornillo inferior para una densidad volumétrica de aprox. 1,0 t/m³ (peso de la pala: aprox. 1.560 kg)



PALA LIGERA 4

- 3,5 m³ para una densidad volumétrica de aprox. 1,0 t/m³ (peso: aprox. 840 kg)
- 4,0 m³ para una densidad volumétrica de aprox. 0,9 t/m³ (peso: aprox. 920 kg)



Densidades volumétricas y valores orientativos para el grado de llenado de la pala.

TIPO	MATERIAL	t/m ³	%	REFERENCIA
grava	húmedo	1,9	105	1
	árido	1,6	105	1
	roto, partido	1,5	100	1
arena	árido	1,5	105	1
	empapado	1,9	110	1
arena de grava	árido	1,7	105	1
	empapado	2,0	100	1
arena / arcilla		1,6	110	1
arcilla	natural	1,6	110	1
	duro	1,4	110	1
arcilla / grava	árido	1,4	110	1
	empapado	1,6	100	1

TIPO	MATERIAL	t/m ³	%	REFERENCIA
tierra	árido	1,3	115	1
	excavado en húmedo	1,6	100	2
capa superior del suelo		1,1	110	1
basalto		1,95	110	1
granito		1,8	95	1
piedra arenisca		1,6	100	1
pizarra		1,75	100	1
bauxita		1,4	100	1
calcáreo		1,6	100	1
enlucido	fracturado	1,8	100	1
Coque		0,5	110	4
ceniza	fracturado	1,8	100	1

TIPO	MATERIAL	t/m ³	%	REFERENCIA
residuo de vidrio	fracturado	1,4	100	3
	por completo	1,0	100	3
abono	árido	0,8	105	3 4
	empapado	1,0	100	3 4
Virutas de madera / serrín		0,5	110	4
papel	triturado / suelto	0,6	110	3 4
	Papel / cartón usado	1,0	110	3 4
hulla	pesado	1,2	110	2
	liviano	0,9	110	2
desperdicios	basura del hogar	0,5	100	3 4
	desecho voluminoso	1,0	100	3 4

355E Neumáticos

El caucho y el perfil deciden

El suelo - independientemente de la aplicación - forma la superficie de contacto con la máquina, lo que ofrece una seguridad óptima solo con el neumático adecuado. Además del compuesto de caucho y el dibujo de la banda de rodadura, el tamaño del neumático también es un criterio de selección importante.

Le proporcionaremos el mejor neumático para su aplicación. Confíe en nuestra experiencia y déjenos asesorarle para obtener el mejor rendimiento, seguridad y durabilidad.



Selección de neumáticos

ESTÁNDAR

CAMSO MPT 753
460/70-24

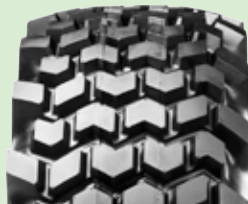
Neumático universal con buena tracción y rendimiento equilibrado



INDUSTRIA

NOKIAN TRI STEEL
500/70 R24

Perfil reforzado con acero MPT para plantas industriales y de reciclaje



TODOTERRENO

ALLIANCE MPT 580
460/70 R24

Perfil AS/MPT para suelos húmedos y sucios en agricultura y silvicultura



OBRA

MICHELIN BIBLOAD
500/70 R 24

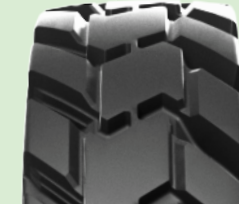
Radial, para obras y superficies agresivas, neumáticos de confort, marcha suave



RECICLAJE

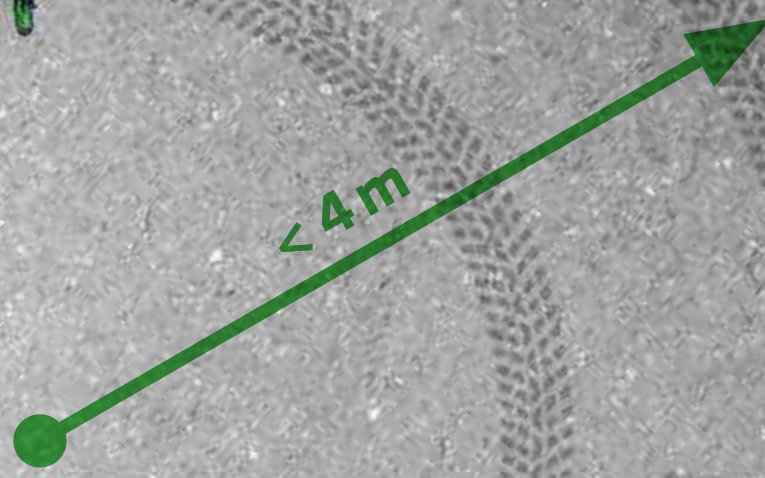
CAMSO MPT 793S
375/85-24

Neumáticos de caucho macizo 12.00-24. ancho aprox. 300 mm

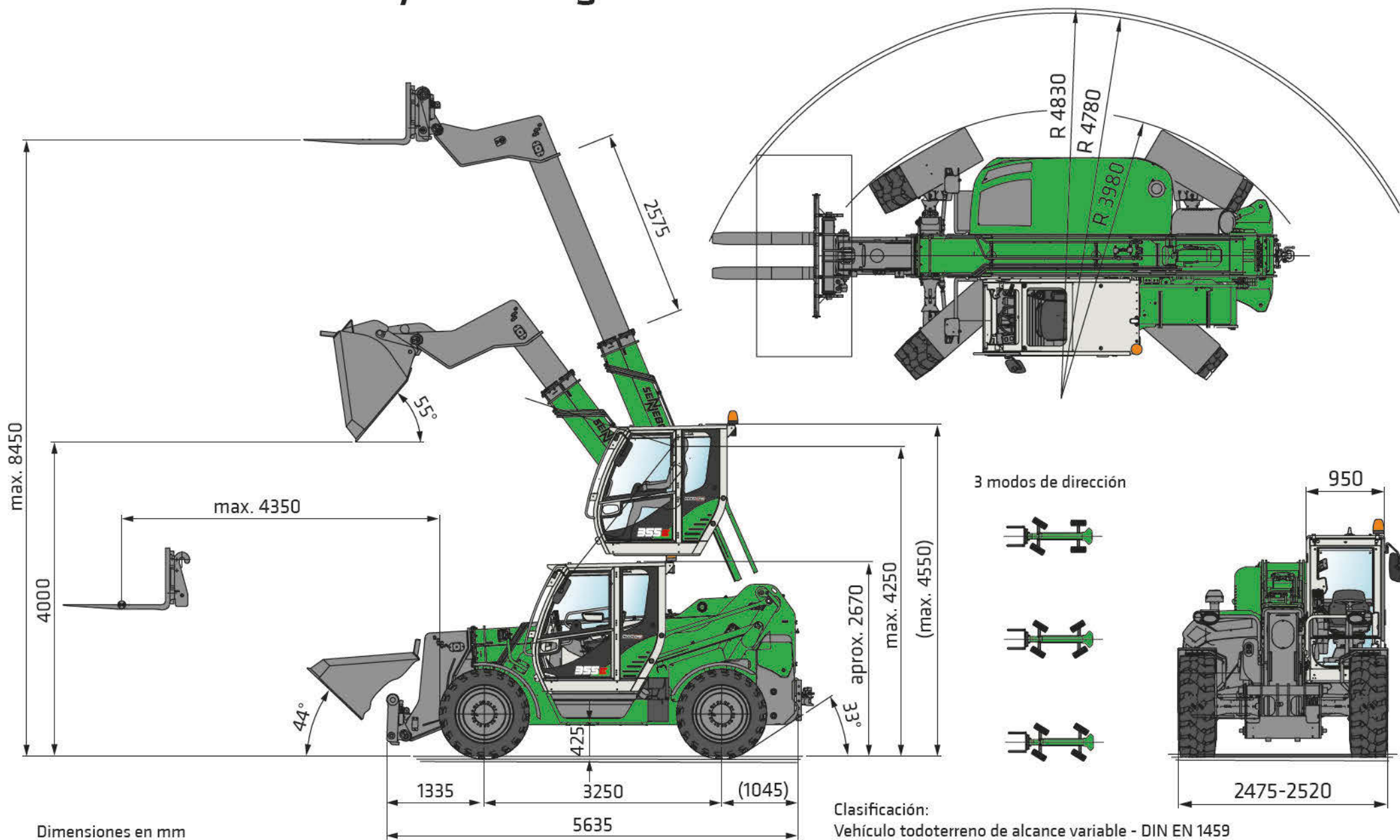




Pequeño radio de giro –
gran impacto



355E Dimensiones y radio de giro



355E Su máquina - multifuncional

¡Una máquina para cualquier época del año!

El SENNEBOGEN 355 E es un verdadero todoterreno. Además de las palas y las horquillas mecánicas o hidráulicas para palets, también se pueden utilizar muchos otros accesorios. Con los servicios hidráulicos auxiliares y la conexión eléctrica, se puede manejar un gran número de herramientas útiles de forma segura y con suficiente potencia.



355E Servicio integral para usted y su máquina

Mantenimiento, servicio, piezas de repuesto y formación

SENNEBOGEN concede una garantía de tres años o 10.000 horas de servicio para los componentes de acero del 355 E (en particular el bastidor y el brazo telescópico).

La base para ello es una inspección de los daños en la estructura de acero que se realiza al menos una vez al año por parte de un experto del socio de ventas y servicio de SENNEBOGEN.

Hable con su distribuidor sobre esta oferta



Amplio acceso al compartimento del motor en un solo paso. La placa lateral de la góndola del motor también se puede desmontar.



Panel de control y elemento de visualización claros, incluida la visualización del código de error.



En nuestro almacén central tenemos a su disposición decenas de miles de piezas de repuesto para que pueda realizar el mantenimiento de todas las máquinas. Se mantiene el máximo posible.



Nuestro centro de servicio le ofrece un soporte técnico completo para el uso, mantenimiento y reparación de su máquina - por teléfono y directamente in situ.



La Academia SENNEBOGEN ofrece una amplia gama de cursos de formación para técnicos de servicio, conductores, clientes y empleados.

355E Fácil de mantener



Fácil acceso a todos los puntos de servicio gracias al motor montado transversalmente.



Las guías telescópicas de la pluma son accesibles desde el exterior, lo que facilita el mantenimiento y la resolución de problemas.



Muy buen acceso al radiador gracias al condensador plegable del aire acondicionado / refrigerador de combustible.

355E



Las válvulas y los sistemas eléctricos importantes están protegidos y son accesibles desde el exterior, incluso cuando la pluma telescópica está bajada.

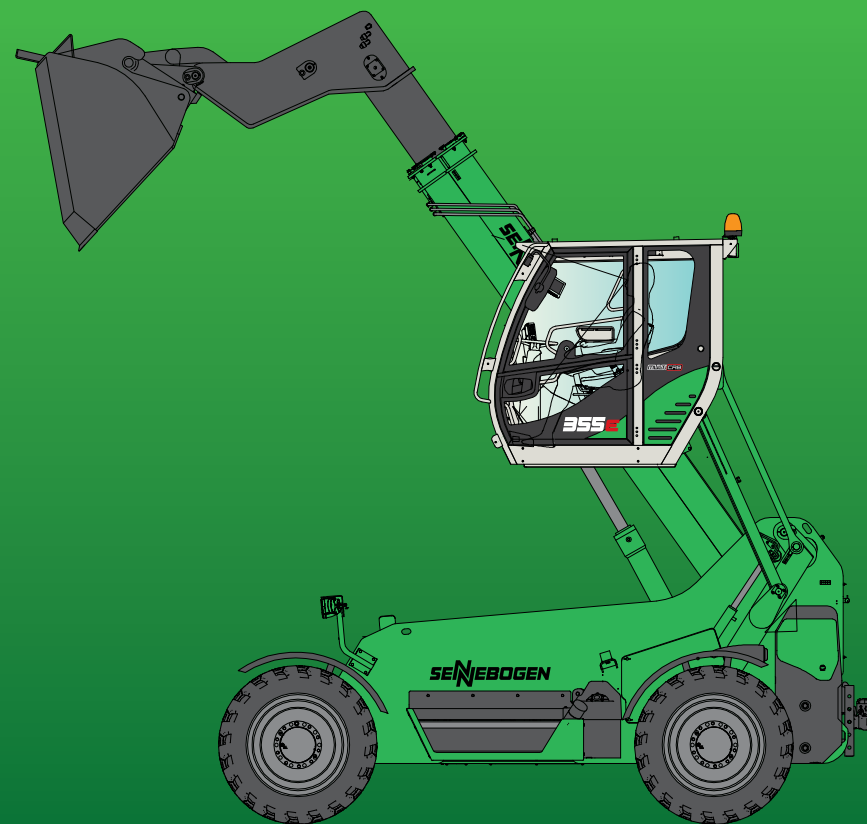


El mejor acceso posible al bloque de control principal, al depósito de aceite hidráulico y al filtro de la línea de retorno.



Óptima accesibilidad a la caja de fusibles principal con plano de conjunto integrado.

355E



El presente catálogo describe modelos de máquinas, alcance del equipamiento de cada modelo y opciones de configuración (equipos de serie y especiales) de las máquinas suministradas por SENNEBOGEN Maschinenfabrik GmbH. Las ilustraciones de los dispositivos pueden incluir equipamientos especiales o adicionales. En función del país al que se envíe la máquina, es posible que haya diferencias en el equipo y las tolerancias, sobre todo en el caso de los equipos de serie y especiales. Todas las denominaciones de productos empleadas pueden ser marcas de SENNEBOGEN Maschinenfabrik GmbH u otros proveedores cuyo uso por parte de terceros para sus propios fines puede suponer una violación de los derechos de su propietario. Por favor, solicite información sobre las opciones de equipamiento disponibles a su socio distribuidor de SENNEBOGEN in situ. Las características de rendimiento deseadas únicamente serán vinculantes cuando se recojan de forma expresa en la celebración del contrato. Opciones de suministro y modificaciones técnicas reservadas. Datos sin garantía. Modificaciones en el equipamiento y desarrollos técnicos reservados. © SENNEBOGEN Maschinenfabrik GmbH, Straubing/Deutschland. Reimpresión, total o parcial, solo con el consentimiento por escrito de SENNEBOGEN Maschinenfabrik GmbH, Straubing (Alemania).

SENNEBOGEN
Maschinenfabrik GmbH
Sennebogenstraße 10
94315 Straubing, Germany

Tel. +49 9421 540-547
marketing@sennebogen.de

SENNEBOGEN

 www.sennebogen.com