



Bobcat®

334

Miniexcavadoras



Pesos

Peso operativo con cabina abierta equipada con un sistema de protección antivuelco	3419 kg
Peso adicional de la cabina con calefacción	119 kg
Peso adicional de la cabina con calefacción/aire acondicionado	141 kg
Peso adicional para las orugas de acero	72 kg

Motor

Marca / Modelo	Kubota / V2203-M-DI-E2B-BC-4
Carburante / Refrigerante	Diesel / Líquido
Potencia máxima a 2400 RPM (ISO 9249)	30,3 kW
Par a 1500 RPM (ISO 9249)	140,3 Nm
Número de cilindros	4
Cilindrada	2,2 l
Diámetro interior / Carrera	87,0 mm / 92,4 mm
Alternador	12 V — 90 A
Motor de arranque	12 V — 2,0 kW

Mandos

Dirección	Dirección y velocidad controlados mediante dos palancas manuales o pedales
Sistema	hidráulico Dos joysticks controlan la pluma, la cuchara, el balancín y el giro de la estructura superior

Impianto hidráulico

Tipo de bomba	Bomba de pistones de desplazamiento variable y doble salida
Capacidad de la bomba	2 x 38,4 l/min a 2400 RPM
Caudal auxiliar	62,1 l/min
Distribuidor	Paralelo-serie de diez carretes, centro cerrado

Prestaciones

Fuerza de excavación, balancín	14719 N
Fuerza de excavación, cuchara	30541 N
Esfuerzo de la barra de tracción	34838 N
Presión sobre el suelo con orugas de goma	30,5 kPa
Velocidad de desplazamiento, baja	2,7 km/h
Velocidad de desplazamiento, alta	5,2 km/h
Profundidad máxima de excavación	3403 mm

Sistema de giro

Giro de la pluma, izquierda	90°
Giro de la pluma, derecha	50°
Círculo de giro	Con dentadura interior y caja de cojinetes de bolas estanca
Accionador del giro	Motor orbital
Velocidad de giro	9,2 RPM

Tracción

Anchura de las orugas, goma, estándar	320 mm
Número de rodillos de la oruga por lado	4
Capacidad de ascenso de pendientes	30°

Frenos

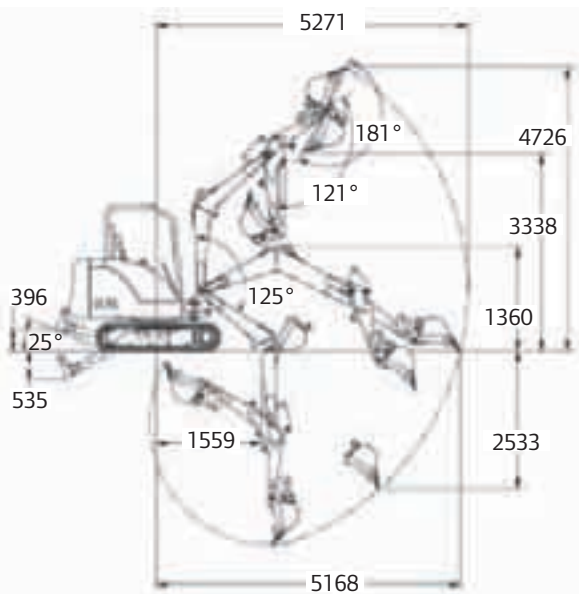
Freno de desplazamiento	Bloqueo hidráulico sobre el motor
Freno de giro	Bloqueo hidráulico sobre el motor y pasador de bloqueo

Capacità fluidi

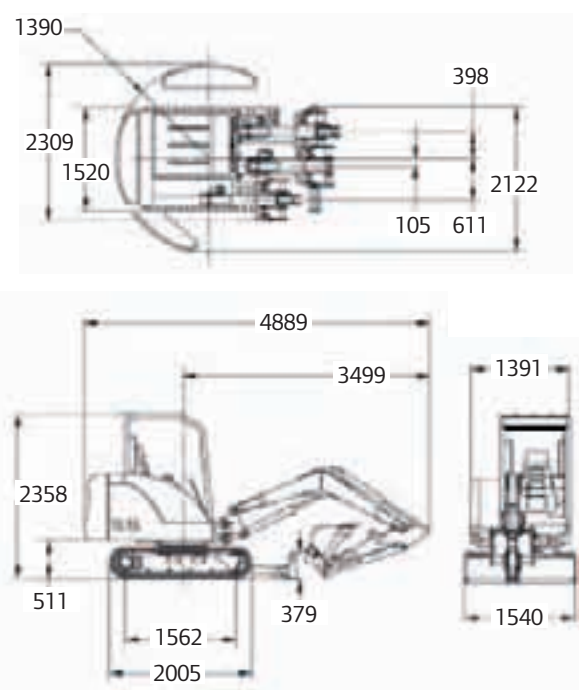
Sistema de refrigeración	17,0 l
Lubricación del motor más filtro de aceite	7,1 l
Depósito del carburante	53,3 l
Depósito hidráulico	29,5 l
Sistema hidráulico	44,0 l

Perímetro de trabajo

Todas las dimensiones se indican en mm.

**Dimensiones**

Todas las dimensiones se indican en mm.



 **Bobcat**®

www.bobcat.eu