

# 3080LP

## Колесные погрузчики



**WEIDEMANN**  
*designed for work*



### 3080LP Технические характеристики

#### Данные двигателя Standard

Производитель	Deutz
Марка двигателя	TD 2.9 L4 S5
Цилиндр	4
Мощность двигателя (макс.)	45 (61) кВт (л. с.)
При (макс.)	2300 об./мин.
Объем	2900 см <sup>3</sup>
Охлаждение	Вода
Уровень нормы токсичности ОГ	V
Дополнительная очистка ОГ	DPF / DOC

#### Данные двигателя (опционально)

Производитель	Deutz
Марка двигателя	TCD 2.9 L4 S5
Цилиндр	4
Мощность двигателя (макс.)	55.4 (75) кВт (л. с.)
При (макс.)	2300 об./мин.
Объем	2900 см <sup>3</sup>
Охлаждение	Вода / наддувочный воздух
Уровень нормы токсичности ОГ	V
Дополнительная очистка ОГ	DPF / DOC
<b>Электрическая установка</b>	
Рабочее напряжение	12 V
Генератор	85 A
<b>Вес</b>	
Рабочий вес (в стандартной комплектации)	4600 кг
Опрокидывающие нагрузки на ковш - машина расположена прямо	2626 кг
Опрокидывающие нагрузки на ковш - машина повернута	2173-2677 кг
Опрокидывающие нагрузки на вилочный захват для поддонов - машина расположена прямо	2258 кг
Опрокидывающие нагрузки на вилочный захват для поддонов - машина повернута	1896-2259 кг
<b>Данные транспортного средства</b>	
Мост (optional)	PA 1400
Рабочее место водителя (optional)	FSD (кабина)
Скорость движения (опционально)	0-20 (30) км/ч
Передачи	2
Объем бака	82 л
Гидравлическое масло	66 л
<b>Гидравлическая система</b>	
Гидравлическая система привода - Рабочее давление	450 бар
Рабочая гидравлика - Производительность (опционально)	58,5 (73,6 -115 ) л/мин
Рабочая гидравлика - Рабочее давление	210 бар
<b>Привод</b>	
Тип привода	Гидростатический
Приводной механизм	карданный вал
<b>Шумовые характеристики</b>	
Гарантированный уровень акустической мощности LwA	101 дБ(А)

Расчет опрокидывающей нагрузки согласно ISO 14397

FSD = защитная крыша

Вибрации (взвешенное фактическое значение)

**Вибрации рукоятки:** Вибрация рукоятки составляет не более 2,5 м/с<sup>2</sup>

**Совокупная вибрация корпуса:** Данная машина оснащена сиденьем, отвечающем требованиям EN ISO 7096:2000.

При

правильном использовании загрузчика

общая вибрация всего корпуса изменяется от менее 0,5 м / с<sup>2</sup> до кратковременного

максимального значения.

При расчете

значения вибрации согласно ISO/TR 25398:2006 рекомендуется использовать значения приведенные

в таблице. При этом следует принимать во внимание

фактические условия эксплуатации.

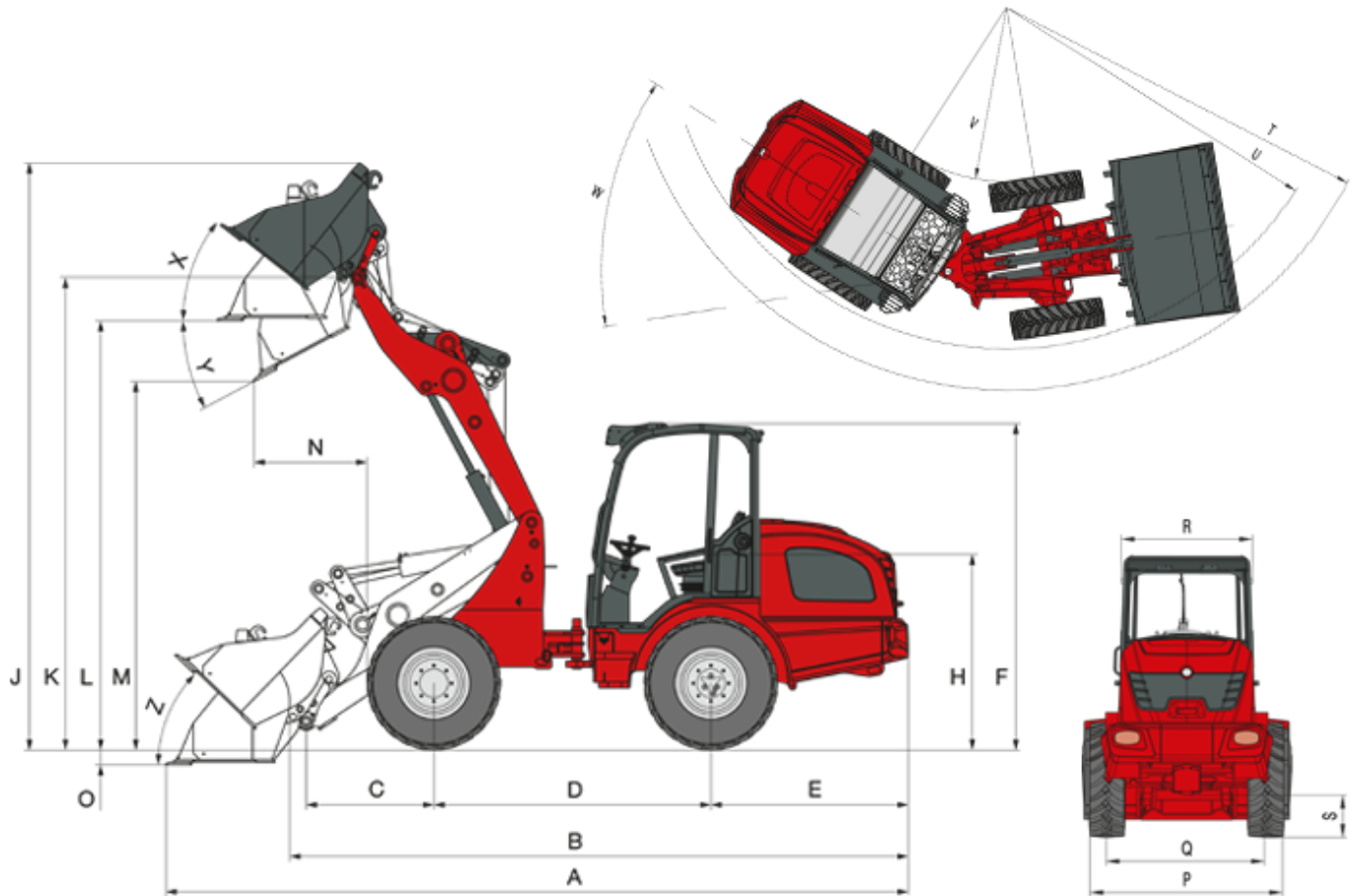
Телескопические погрузчики, как и колесные погрузчики, классифицируются по рабочему весу.

Тип нагрузки	Типичные условия эксплуатации	Среднее значение			Стандартное отклонение (s)		
		1,4*a <sub>w,eqx</sub>	1,4*a <sub>w,eqy</sub>	a <sub>w,eqz</sub>	1,4*s <sub>x</sub>	1,4*s <sub>y</sub>	s <sub>z</sub>
		[м/с <sup>2</sup> ]	[м/с <sup>2</sup> ]	[м/с <sup>2</sup> ]	[м/с <sup>2</sup> ]	[м/с <sup>2</sup> ]	[м/с <sup>2</sup> ]
Компактный колесный погрузчик (рабочая масса < 4500 кг)	Load & carry (погрузочные и транспортировочные работы)	0,94	0,86	0,65	0,27	0,29	0,13
Колесный погрузчик (рабочая масса > 4500 кг)	Load & carry (погрузочные и транспортировочные работы)	0,84	0,81	0,52	0,23	0,2	0,14
	Использование при разработке полезных ископаемых (тяжелые условия эксплуатации)	1,27	0,97	0,81	0,47	0,31	0,47
	Перегон	0,76	0,91	0,49	0,33	0,35	0,17
	Режим перемещения	0,99	0,84	0,54	0,29	0,32	0,14

# 3080LP

Колесные погрузчики

## 3080LP Размеры



A	Общая длина	5.542 мм
B	Общая длина без ковша	4.647 мм
C	Расстояние от центра моста до центра вращения ковша	1027 мм
D	База	2.005 мм
E	Вынос задней части кузова	1.531 мм
F	Высота с низкой защитной рышей водителя	2.313 мм
	Высота с высокой защитной крышей водителя	2.471 мм
	Высота с кабиной - низкой	2.313 мм
	Высота с кабиной - высокой	2.513 мм
H	Высота сиденья	1.470 мм
J	Общая высота рабочей зоны	4.056 мм
K	Макс. высота до центра вращения ковша мм	3.352 мм
L	Высота погрузки	3.019 мм
M	Высота выгрузки	2.474 мм
N	Достижимость при M	694 мм
O	Глубина копания	123 мм
P	Общая ширина	1.663 мм

Q	Ширина колеи	1.383 мм
S	Дорожный просвет	357 мм
T	Максимальный радиус	4.105 мм
U	Радиус по внешнему краю	3.587 мм
V	Внутренний радиус	1.753 мм
W	Угол поворота	42 °
X	Угол подъема на макс. высоте	43 °
Y	Макс. угол опрокидывания (макс.)	39 °
Z	Угол подъема на грунте	42 °

## 3080LP

Колесные погрузчики

### 3080LP Стандартные компоненты

#### Двигатель

- Deutz TD 2.9 L4 S5 (45 кВт / 61 л. с.), Stage V

#### Привод

- Ось планетарных шестерен PA1400
- Гидростатический полный привод, выбор направления движения с помощью джойстика
- Рабочий тормоз: Гидростатический ходовой привод на все 4 колеса (не подвержен износу)
- Центральный рабочий и стояночный тормоз в силовом агрегате на все 4 колеса
- 100-процентная блокировка дифференциала, электрогидравлическое подключение к передней и задней оси
- Шины 11.5 / 80 - 15.3 AS ET80

#### Рулевое управление

- Гидравлическое управление шарнирным сочленением, угол качения 12°

#### Гидравлика

- 3-й Передний контур управления, DN12
- Радиатор охлаждения гидравлического масла
- Плавающее положение для подъемных и опрокидывающих цилиндров
- Фиксатор клапана управления

#### Кабина водителя

- Защитная крыша «низкая» (высота 2313 мм) или «высокая» (высота 2471 мм) с лобовым и задним стеклом, проверенная по ROPS/FOPS
- Удобное сиденье с ремнем безопасности с полной амортизацией, регулировкой по весу, наклону спинки и в продольном направлении
- Джойстик с переключателем направления движения и встроенной кнопкой блокировки дифференциала
- Регулируемая рулевая колонка

#### Кинематика

- Z-кинематика

#### Прочее

- Фары рабочего освещения (2 спереди, 2 сзади)
- Счетчик часов работы
- Выключатель аккумуляторной батареи
- Указатель уровня топлива
- Гидравлическая система быстрой смены навесного оборудования

## 3080LP

Колесные погрузчики

### 3080LP Опции

#### Двигатель

- Deutz TCD 2.9 L4 S5 (55,4 кВт / 75 л. с.), Stage V
- Система предварительного подогрева двигателя / система предварительного подогрева гидравлического масла

#### Кабина водителя

- 2-дверная кабина «низкая», включая систему отопления и вентиляции (высота 2313 мм)
- 2-дверная кабина «высокая», включая систему отопления и вентиляции (высота 2543 мм)
- 1-дверная кабина «высокая», включая систему отопления и вентиляции (высота 2532 мм)
- Удобное сиденье с пневматической подвеской (ткань/искусственная кожа)
- Обогрев сидений
- Радио
- Кондиционер

#### Система освещения

- Система освещения в соответствии с Правилами допуска транспортных средств к движению
- Проблесковый маячок
- Фары рабочего освещения MEGA (2 спереди, 2 сзади)
- Светодиодные фары рабочего освещения (2 спереди, 2 сзади)

#### Привод

- Повышение скорости до 30 км/ч
- Ось PA1422
- Толчковый ручной режим

#### Гидравлика

- Безнапорная обратная линия (спереди)
- Большой насос рабочей гидравлики (73 - 103 л/мин)
- Высокомощная гидросистема High Flow простого действия (100 - 115 л/мин), включая безнапорную обратную линию и дополнительный радиатор охлаждения гидравлического масла
- 3-й Пропорциональный контур управления включая двойной фиксатор через выключатель
- 4-й контур управления дополнительно через 4-ходовой клапан
- Фиксатор для рычага управления (простой)
- Гидравлическое соединение сзади двойного действия через переключающий клапан (л/мин как 3й передний контур управления)
- Гидравлический разъем сзади (51 л/мин) двойного действия (2 муфты), включая отдельный клапан управления
- 2 гидравлических разъема сзади (51 л/мин) двойного действия (4 муфты), включая отдельный клапан управления

#### Электрические разъемы

- 7-контактная розетка спереди для освещения переднего навесного оборудования
- 3-полюсная розетка спереди (для выполнения двойных функций)
- 7-полюсная розетка для оборудования задней навески
- 3-контактная розетка сзади

#### Прочее

- Сигнальное устройство заднего хода
- Клапан спускного тормоза
- Комбинированный набор со знаком аварийной остановки и аптечкой
- Ящик с инструментами

- Технический сертификат
- Централизованная система смазки (полностью автоматическая)
- Специальное лакокрасочное покрытие
- Рычажный смазочный шприц
- Гашение колебаний при загрузке
- Буксирная муфта

Примечание: Обратите внимание, что доступность различных видов оборудования может варьироваться в зависимости от страны, в которой находится заказчик. Вполне возможно, что определенная информация или выпускаемый продукт могут быть недоступны в вашей стране. Более точная информация о мощности двигателя приведена в руководстве по эксплуатации; фактическая отдаваемая мощность может изменяться в зависимости от условий эксплуатации. За исключением ошибок и пропусков.  
Изображения.  
Copyright © 2021 Weidemann GmbH.