

Talento universale

Dumper Wacker Neuson a trazione integrale
3001 • 4001 • 5001 • 6001



**WACKER
NEUSON**

**Vigoroso, maneggevole,
compatto e adatto per tutti
i terreni. Con carichi utili da
3 fino a 6 t.**

I dumper a trazione integrale della Wacker Neuson sono talenti universali. Specializzati nel rendimento massimo in tutte le categorie di tonnellaggio.

I dumper Wacker Neuson vivono una congiuntura favorevole. Sono economici, robusti nell'impiego, senza grandi pretese e affidabili. Sono gli specialisti per il trasporto veloce e mirato di materiale anche su terreni difficili e ripidi.

I multitalenti da 3 a 6 t sono ben intervallati e molto versatili. Sanno fare tutto e hanno una forte trazione. I modelli 3001 e 6001 sono disponibili addirittura con una cabina sicura e confortevole. In esclusiva dalla Wacker Neuson

Comando semplice servizio economico.

I dumper Wacker Neuson sono specialisti per la movimentazione di materiali.

I fattori Wacker Neuson:

- Trazione integrale idrostatica con poca necessità di manutenzione.
- Ottima manovrabilità fuoristrada grazie all'articolazione e l'angolo di oscillazione fino a 37°/15°.
- Capacità di salita straordinaria, fino a 50 %.
- Grande luce libera.
- Velocità di traslazione fino a 25 km/h per trasporti rapidi.
- Ampia apertura per i lavori di assistenza e di manutenzione tramite il cofano motore monoblocco ribaltabile.
- Sterzo articolato con le tubazioni integrate per una protezione perfetta.
- Posto di comando chiaro ed ergonomico con una protezione larga e robusta per le gambe.
- Come standard, dotato di un archetto di sicurezza ribaltabile (ROPS).
- Salita e discesa semplici al/dal posto di comando da entrambi i lati.
- Costruzione in acciaio di grande resistenza – robusta e resistente.
- Struttura del cassone con grande volume, robusta e resistente.
- Fino a 3200l di capacità del cassone.
- Disponibile con cabina dalla fabbrica*.

* Opzione





Carico utile 3000 kg: Il dumper Wacker Neuson a trazione integrale 3001.

1850 l*
CAPACITÀ BENNA
*a colmo



Il pacchetto completo.

Con i tre tipi di cassone (incl. quello con bassa altezza di scarico), una velocità fino a 25 km/h, la grande luce libera e le caratteristiche eccellenti per l'uso fuoristrada, è il modello di punta nella sua classe.

Semplicemente completo e completamente semplice. Dalla propulsione alla maneggevolezza fino alla sicurezza, la manutenzione e l'economicità. Una nuova qualità. Con la nuova cabina di sicurezza* diventa un dumper per tutte le stagioni. Un equipaggiamento installato in fabbrica, come lo offre solo la Wacker Neuson. In esclusiva

Nella trazione integrale idrostatica il motore di guida viene alimentato con l'olio direttamente dalla pompa di guida. I comandi (come "rallenta" o "accelera") vengono trasmessi direttamente senza perdite di trasmissione alla macchina. Un albero cardanico trasmette la propulsione direttamente agli assi. Quando si lascia il pedale di guida, il veicolo frena automaticamente.

* Opzione

I fattori Wacker Neuson:

- Trazione integrale idrostatica con poca necessità di manutenzione.
- 3 tipi di cassone: Ribaltabile frontale (standard), ribaltabile ruotante*, cassone con bassa altezza di scarico* (2200 mm).
- Ampia apertura per i lavori di assistenza e di manutenzione tramite il cofano motore monoblocco ribaltabile.
- Grande luce libera.
- Velocità di guida fino a 25 km/h per effettuare trasporti rapidi.
- Carico utile max 3000 kg.
- Disponibile dalla fabbrica con cabina*.

* Opzione



- 1 L'archetto di sicurezza ribaltabile (ROPS) aumenta non solo la sicurezza dell'operatore, ma permette anche il passaggio sotto altezze ridotte.
- 2 La grande luce libera, la trazione integrale idrostatica e il giunto articolato oscillante fanno del dumper un eccellente veicolo su tutti i terreni.
- 3 Ampia apertura per l'assistenza e la manutenzione. Il cofano del motore monoblocco può essere aperto ampiamente e permette l'accesso libero al vano motore.
- 4 Il posto di comando chiaro e resistente si estende per tutto il lato del telaio. Protegge l'operatore contro la caduta di materiale.
- 5 Sterzo articolato oscillante. Il telaio articolato con un angolo di oscillazione di 37°/15° assicura anche su un terreno accidentato l'aderenza permanente al suolo e una trazione dinamica.

- 6 Una vera cabina di sicurezza*, che merita il suo nome. ROPS / FOPS certificato livello II, riscaldabile, stabile e ampia. Solo alla Wacker Neuson.
- 7 Tubazioni integrate. I tubi flessibili passano attraverso il giunto articolato e sono quindi protetti contro eventuali danneggiamenti.
- 8 Cassone ribaltabile ruotante con bassa altezza di scarico. Sempre più spesso i dumper vengono utilizzati per il trasporto di materiali negli edifici, parcheggi sotterranei e in ambienti con altezze limitate. Un cassone ribaltabile ruotante con "una bassa altezza di scarico" (opzione) può essere eretto interamente per lo scarico anche negli spazi stretti a bassa altezza.



Carico utile 4.000 kg: Il dumper Wacker Neuson a trazione integrale 4001.

2250 l*
CAPACITÀ BENNA
* a colmo
Benna standard

Un vantaggio di velocità: 4001s Versione Speed*.

- 25 km/h.
- Carico utile max 3500 kg.
- Cassone ribaltabile ruotante 1900 l Capacità cassone (standard).
- Cassone per merce leggera 2250 l Capacità cassone*.

* Opzione



L'archetto di sicurezza ribaltabile (ROPS) aumenta non solo la sicurezza dell'operatore, ma permette anche il passaggio sotto altezze ridotte.

Nella trazione integrale idrostatica il motore di guida viene alimentato direttamente con l'olio dalla pompa di guida. I comandi (come "rallenta" o "accelera") vengono trasmessi direttamente senza perdite di trasmissione alla macchina. Un albero cardanico trasmette la propulsione direttamente agli assi. Quando si lascia il pedale di guida, il veicolo frena automaticamente.

Il professionista della trazione integrale.

Movimentare fino a 4000 kg di carico utile in modo efficace e rapido e scaricare il materiale con il cassone ribaltabile ruotante al punto esatto. Mettiamo in movimento il mondo dei cantieri. Il 4001s è concepito per una velocità ancora superiore con un carico utile leggermente ridotto. Entrambi hanno in comune la tecnica all'avanguardia: la trazione integrale idrostatica, il sistema di traslazione per il fuoristrada e la manutenzione che richiede pochissimo tempo.

I fattori Wacker Neuson:

- Trazione integrale idrostatica con poca necessità di manutenzione.
- Cassone ribaltabile ruotante (standard).
- Grande luce libera.
- Struttura del cassone con grande volume, robusta e resistente.
- Velocità di guida fino a 21 km/h per trasporti rapidi.
- Fino a 2250 l di capacità cassone a colmo (cassone standard).
- Carico utile max 4000 kg.

1 Il cassone ribaltabile ruotante

permette lo scarico progressivo entro il raggio di 180°. E' particolarmente adatto, quando il prodotto sfuso deve essere scaricato in modo preciso negli spazi molto ristretti.

Cassone per merce leggera è stato introdotto specialmente per il dumper Neuson 4001 Speed come opzione. Il volume di questo cassone è di ca. 18% superiore rispetto al cassone standard, è quindi in grado di trasportare una maggiore quantità di materiale leggero.



2 La grande luce libera, la trazione integrale idrostatica e il giunto articolato oscillante fanno del dumper un eccellente veicolo su tutti i terreni.

3 Ampia apertura per l'assistenza e la manutenzione. Il cofano del motore monoblocco può essere aperto ampiamente e permette l'accesso libero al vano motore.

4 Il posto di comando chiaro e resistente occupa tutto il lato del telaio. Protegge l'operatore contro la caduta di materiale.

5 Tubazioni integrate. I tubi flessibili passano attraverso il giunto articolato e sono quindi protetti contro eventuali danneggiamenti.

6 Sterzo articolato oscillante. Il telaio articolato con un angolo di oscillazione di 37°/15° assicura anche su un terreno accidentato l'aderenza permanente al suolo e una trazione dinamica.



Carico utile 5000 kg: Il dumper gommato Wacker Neuson a trazione integrale 5001.

2700 l*
CAPACITÀ BENNA
*a colmo
Benna standard



- 2 L'archetto di sicurezza ribaltabile (ROPS) aumenta non solo la sicurezza dell'operatore, ma permette anche il passaggio sotto altezze ridotte.
- 3 Il posto di comando chiaro e resistente occupa tutto il lato del telaio. Protegge l'operatore contro la caduta di materiale.
- 4 La grande luce libera, la trazione integrale idrostatica e il giunto articolato oscillante fanno del dumper un eccellente veicolo su tutti i terreni.

1 Il cassone ribaltabile ruotante permette con una rotazione di 180° lo scarico progressivo e al punto esatto del materiale. Un immenso vantaggio negli spazi angusti.

Il modello.

5000 kg di carico utile, il cassone ribaltabile ruotante e la sua velocità max di 25 km/h fanno sì che diventi un modello nella sua categoria.

Resta sempre con la sua piena forza con le gomme per terra: il telaio articolato con lo sterzo oscillante trova anche nel terreno più impervio e anche con il carico più pesante il suo cammino per la massima produttività.

Nella trazione integrale idrostatica il motore di guida viene alimentato con l'olio direttamente dalla pompa di guida. I comandi (come "rallenta" o "accelera") vengono trasmessi direttamente senza perdite di trasmissione alla macchina. Un albero cardanico trasmette la propulsione direttamente agli assi. Quando si lascia il pedale di guida, il veicolo frena automaticamente.

* Opzione



I fattori Wacker Neuson:

- 5 Tubazioni integrate. I tubi flessibili passano attraverso il giunto articolato e sono quindi protetti contro eventuali danneggiamenti.
- 6 Ampia apertura per l'assistenza e la manutenzione. Il cofano motore monoblocco può essere aperto ampiamente e permette l'accesso libero al vano motore.
- 7 Sterzo articolato oscillante. Il telaio articolato con un angolo di oscillazione di 37°/15° assicura anche su un terreno accidentato l'aderenza permanente al suolo e una trazione dinamica.

- Trazione integrale idrostatica con poca necessità di manutenzione.
- Cassone ribaltabile ruotante.
- Ampia apertura per i lavori di assistenza e di manutenzione (tramite il cofano motore monoblocco ribaltabile).
- Sterzo articolato con le tubazioni integrate per una protezione perfetta.
- Velocità di guida fino a 25 km/h per trasporti rapidi.
- Fino a 2700 l di capacità cassone a colmo.
- Carico utile max 5000 kg.



Carico utile 6.000 kg: Il dumper Wacker Neuson a trazione integrale 6001s.

3200 l*
CAPACITÀ BENNA
*a colmo



Un concentrato di potenza.

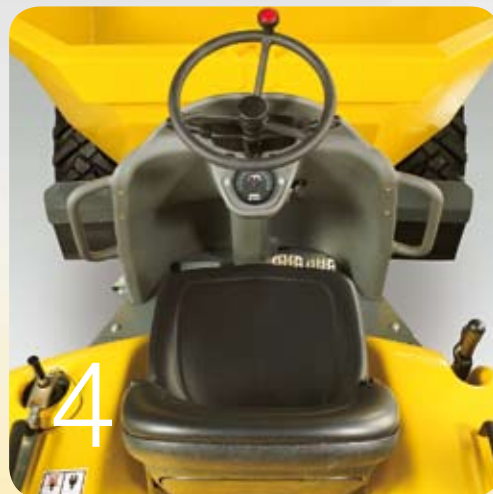
Il modello di punta della classe universale è dotato di tutto quello di cui un modello all'avanguardia ha bisogno: trazione integrale idrostatica, 2 tipi di cassone, 6000 kg di carico utile e il motore più potente della sua categoria (nel modello 6001s Power*).

Con la nuova cabina di sicurezza* diventa un dumper per tutte le stagioni. Un equipaggiamento installato in fabbrica, come lo offre solo la Wacker Neuson. In esclusiva.

Nella trazione integrale idrostatica il motore di guida viene alimentato con l'olio direttamente dalla pompa di guida. I comandi (come "rallenta" o "accelera") vengono trasmessi direttamente senza perdite di trasmissione alla macchina. Un albero cardanico trasmette la propulsione direttamente agli assi. Quando si lascia il pedale di guida, il veicolo frena automaticamente.

* Opzione

- 1 L'archetto di sicurezza ribaltabile (ROPS) aumenta non solo la sicurezza dell'operatore, ma permette anche il passaggio sotto altezze ridotte.
- 2 La grande luce libera, la trazione integrale idrostatica e il giunto articolato oscillante fanno del dumper un eccellente veicolo su tutti i terreni.



Un vantaggio di forza: 6001s Versione Power*.

- Potenza motore 84 kW (motore più potente della sua categoria).
- Coppia 422 Nm.
- Posto di comando con un nuovo design.
- Rispetto al 6001s il posto di comando sporge leggermente più in avanti.

* Opzione

3 Ampia apertura per l'assistenza e la manutenzione: Il cofano del motore monoblocco può essere aperto ampiamente e permette l'accesso libero al vano motore.

4 Il posto di comando chiaro e resistente occupa tutto il lato del telaio. Protegge l'operatore contro la caduta di materiale.

5 Una vera cabina di sicurezza*, che merita il suo nome. ROPS / FOPS certificato livello II, riscaldabile, stabile e spaziosa. Solo alla Wacker Neuson.

5 Tubazioni integrate: I tubi flessibili passano attraverso il giunto articolato e sono quindi protetti contro eventuali danneggiamenti.



7 Il cassone ribaltabile frontale (standard) è ideale per il trasbordo rapido di materiale. Il suo baricentro è il più basso di tutti e dispone della maggiore capacità di riempimento (3200 l).

8 Il cassone ribaltabile ruotante (opzione) permette lo scarico progressivo e al punto esatto del materiale con una rotazione di 180°. Un vantaggio enorme nel caso di spazi angusti.



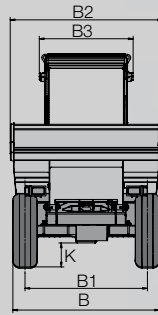
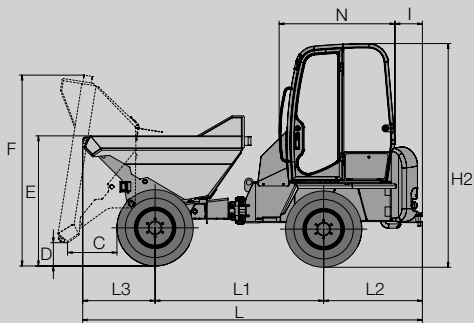
I fattori Wacker Neuson:

- Trazione integrale idrostatica con poca necessità di manutenzione.
- 2 tipi di cassone: Ribaltabile frontale (standard), cassone ribaltabile ruotante*.
- Ottima manovrabilità fuoristrada grazie all'articolazione e l'angolo di oscillazione fino a 33°/13°.
- Disponibile dalla fabbrica con cabina.
- Velocità di guida fino a 25 km/h per trasporti veloci.
- Fino a 3200 l di capacità cassone a colmo (standard).
- Carico utile max 6000 kg.

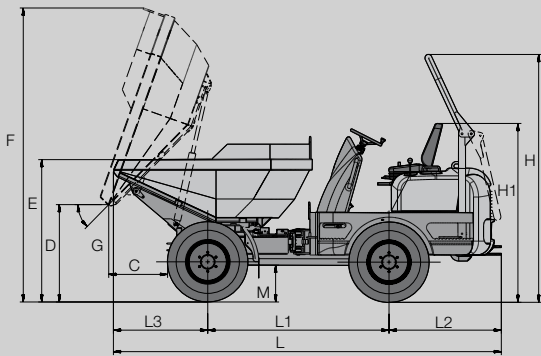
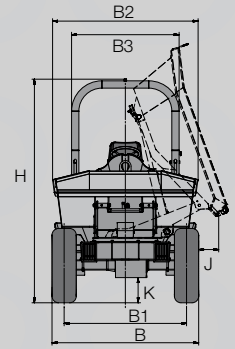


Dati tecnici:
Un carico intero
di più performance.

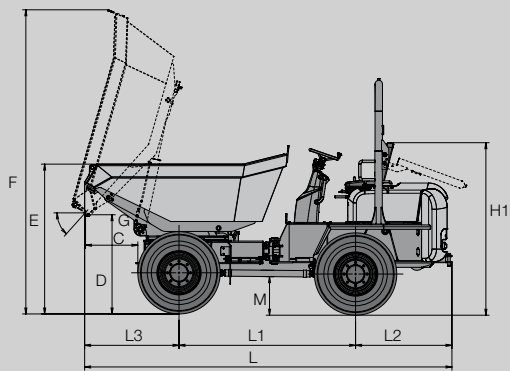
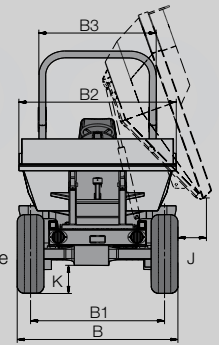




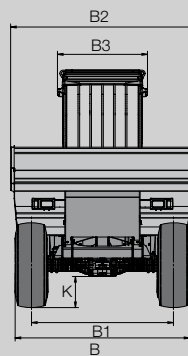
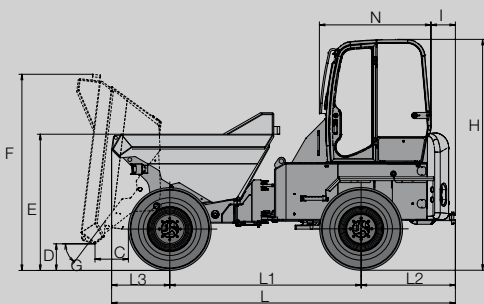
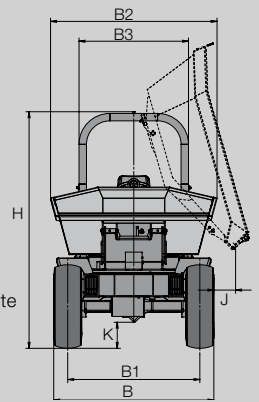
3001 Ribaltabile rotante >
< 3001 A scarico frontale
(con cabina)



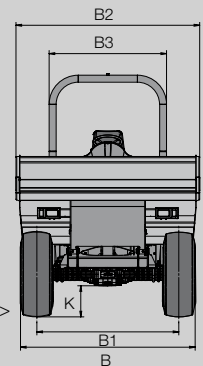
4001 Ribaltabile rotante

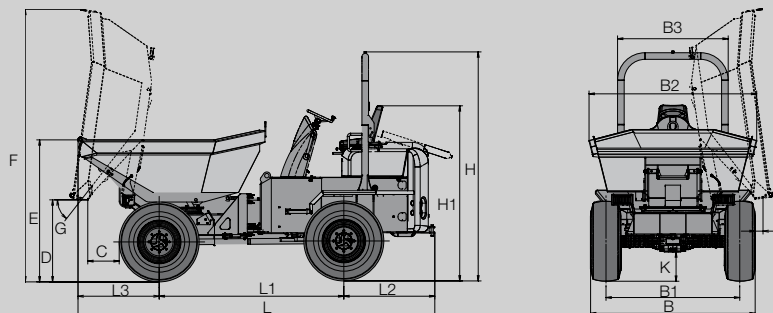


5001 Ribaltabile rotante



6001 A scarico frontale >
< 6001 A scarico frontale
(con cabina)





6001s A scarico frontale

DIMENSIONI	3001 (Scarico frontale)	3001 (Ribaltabile ruotante)	4001 (Ribaltabile ruotante)	4001 (Speed)	5001
B	1785 mm	1785 mm	1795 mm	1795 mm	1920 mm
B1	1490 mm	1490 mm	1480 mm	1480 mm	1580 mm
B2	1860 mm	1775 mm	1740 mm	1740 mm	1990 mm
B3	1310 (1140**) mm	1310 (1140**) mm	1300 mm	1300 mm	1310 mm
C	577 mm	600 mm	600 mm	600 mm	625 mm
D	260 mm	1020 mm	1030 mm	1030 mm	1160 mm
E	1475 mm	1475 mm	1500 mm	1500 mm	1790 mm
F	2220 mm	3125*** (2200***) mm	3200 mm	3200 mm	3630 mm
G	46°	46°	46	46°	48°
H *	2670 mm	2670 mm	2700 mm	2700 mm	2830 mm
H1*	1870 mm	1870 mm	1930 mm	1930 mm	2030 mm
H2**	2610 mm	2610 mm	-	-	-
I**	320 mm	320 mm	-	-	-
J	-	245 mm	270 mm	270 mm	250 mm
K	280 mm	280 mm	300 mm	300 mm	290 mm
L	3980 mm	4140 mm	4200 mm	4200 mm	4390 mm
L1	1960 mm	1960 mm	1960 mm	1960 mm	2110 mm
L2	1160 mm	1160 mm	1215 mm	1215 mm	1150 mm
L3	860 mm	1020 mm	1025 mm	1025 mm	1130 mm
N**	1350 mm	1350 mm	-	-	-

* Con archetto ROPS

** Con cabina

*** Cassone con bassa altezza di scarico

**6001
(Scarico frontale)****6001s
(Ribaltabile rotante)**

2215 mm	2215 mm
1800 mm	1800 mm
2330 mm	2250 mm
1490 (1140**) mm	1490 (1140**) mm
433 mm	420 mm
346 mm	1070 mm
1771 mm	1900 mm
2550 mm	3660 mm
53 °	52 °
3080 mm	3080 mm
2300 mm	2300 mm
2995 mm	2995 mm
320 mm	320 mm
-	100 mm
380 mm	380 mm
4470 mm	4810 mm
2485 mm	2485 mm
1225 mm	1225 mm
760 mm	1100 mm
1450 mm	1450 mm

**DATI
TECNICI**

	3001 (Ribaltabile frontale)	3001 (Ribaltabile rotante)	4001 (Ribaltabile rotante)
Carico utile	3000 kg	3000 kg	4000 kg
Peso proprio	2410 kg	2550 kg	2730 kg
Capacità benna a raso	1.500 l	1.300 l	1650 l
Capacità cassone a colmo	1850 l	1750 l	2230 l
Capacità cassone riempito d'acqua	1160 l	900 l	1150 l

**MOTORE**

	3001 (Ribaltabile frontale)	3001 (Ribaltabile rotante)	4001 (Ribaltabile rotante)
Marca/Modello	YANMAR 3TNV88	YANMAR 3TNV88	YANMAR 3TNV88
Modello	raffreddato ad acqua 3-cilindri motore diesel	raffreddato ad acqua 3-cilindri motore diesel	raffreddato ad acqua 4-cilindri motore diesel
Potenza (Iso 3046/1)	26kW (35 CV)	26 kW (35 CV)	34,1 kW (46 CV)
Cilindrata	1642 cm ³	1642 cm ³	2189 cm ³
Numero di giri di servizio	2800 min ⁻¹	2800 min ⁻¹	2800 min ⁻¹
Emissioni di gas di scarico	conformemente a 97/68/CE, 3A	conformemente a 97/68/CE, 3A	conformemente a 97/68/CE, 3A

**CARATTERISTICHE DI GUIDA**

	3001 (Ribaltabile frontale)	3001 (Ribaltabile rotante)	4001 (Ribaltabile rotante)
Velocità	0-7 km/h/0-22 km/h	0-7 km/h/0-22 km/h	0-7 km/h/0-22 km/h
Articolazione	+/- 37°	+/- 37°	+/- 37°
Oscillazione	+/- 15°	+/- 15°	+/- 15°
Raggio sterzante all'esterno	3650 mm	3650 mm	3730 mm
Max. pendenza superabile	50 %	50 %	50 %

**PROPULSIONE**

	3001 (Ribaltabile frontale)	3001 (Ribaltabile rotante)	4001 (Ribaltabile rotante)
Propulsione	idrostatica automatica, propulsione tramite un riduttore verso il motore		
Impianto sterzante	Sterzo articolato idrostatico		
Pneumatici	11.50/80-15,3 Profilo per trattore	11.50/80-15,3 Profilo per trattore	11.50/80-15,3 Profilo per trattore
Freno di servizio	freno a disco a molla a bagno d'olio, integrato nell'asse anteriore		
Freno di stazionamento	freno a disco a molla a bagno d'olio, integrato nell'asse anteriore		

**IMPIANTO IDRAULICO**

	3001 (Ribaltabile frontale)	3001 (Ribaltabile rotante)	4001 (Ribaltabile rotante)
Pompa di guida	Pompa a pistone assiale	Pompa a pistone assiale	Pompa a pistone assiale
Portata	126 l/min	126 l/min	112 l/min
Pressione di servizio	360 bar	360 bar	420 bar
Pompa di servizio	Pompa ad ingranaggi	Pompa ad ingranaggi	Pompa ad ingranaggi
Portata	45 l/min	45 l/min	45 l/min
Pressione di servizio	220 bar	220 bar	220 bar

**CAPACITÀ SERBATOI**

	3001 (Ribaltabile frontale)	3001 (Ribaltabile rotante)	4001 (Ribaltabile rotante)
Serbatoio diesel	40 l	40 l	40 l
Serbatoio idraulico	48 l	48 l	48 l

**IMPIANTO ELETTRICO**

	3001 (Ribaltabile frontale)	3001 (Ribaltabile rotante)	4001 (Ribaltabile rotante)
Tensione	12 V	12 V	12 V
Batteria	88 Ah	88 Ah	88 Ah
Generatore	40 A	40 A	40 A
Avviatore	1,7 kW	1,7 kW	2,0 kW

**EMISSIONI ACUSTICHE**

	3001 (Ribaltabile frontale)	3001 (Ribaltabile rotante)	4001 (Ribaltabile rotante)
Livello sonoro LWA (acc. 2000/14/EC)	101 dB(A)	101 dB(A)	101 dB(A)

* Versione Power

	4001 (Speed)	5001	6001 (Ribaltabile frontale)	6001 (Cabina)	6001s (Ribaltabile rotante)	6001s (Cabina)
	3500 kg	5000 kg	6000 kg	6000 kg	6000 kg	6000 kg
	2640 kg	3220 kg	4320 kg	4520 kg	4240 (4450*) kg	4440 kg
	1400 l	2000 l	2400 l	2400 l	2400 l	2400 l
	1900 l	2700 l	3200 l	3200 l	3200 l	3200 l
	1130 l	1400 l	1880 l	1880 l	1880 l	1880 l
4TNV88	YANMAR 4TNV88	DEUTZ D2011	DEUTZ D2011	DEUTZ D2011 (Deutz TCD2012*)	DEUTZ D2011	Deutz TD2011
motore ad acqua diesel (46,1 CV)	raffreddato ad acqua 4-cilindri 34,1 kW (46,1 CV)	raffreddato ad acqua 4-cilindri motore diesel 47,5 kW (64,6 CV)	raffreddato ad acqua 4-cilindri 64,6 kW (87,8 CV)	raffreddato ad acqua 4-cilindri motore diesel 64,6 kW	raffreddato ad acqua 4-cilindri 64,6 kW (87,8 CV) (84 kW (115 CV)*)	raffreddato ad acqua 4-cilindri 64,6 kW (87,8 CV)
capacità cilindri	2189 cm ³	3619 cm ³	3619 cm ³	3619 cm ³	3619 (4038*) cm ³	3619 cm ³
velocità min ⁻¹	2800 min ⁻¹	2600 min ⁻¹	2600 min ⁻¹	2600 min ⁻¹	2600 (2220*) min ⁻¹	2600 min ⁻¹
certificazione CE, 3A	conformemente a 97/68/CE, 3A	conformemente a 97/68/CE, 3A	conformemente a 97/68/CE, 3A step 3a (EPA Tier 3)	conformemente a 97/68/CE, 3A step 3a (EPA Tier 3)	conformemente a 97/68/CE, 3A	conformemente a 97/68/EG, 3A
velocità km/h	0-8 km/h/0-25 km/h +/- 37°	0-8 km/h/0-25 km/h +/- 37°	0-5 km/h/0-25 km/h +/- 33°	0-5 km/h/0-25 km/h +/- 33°	0-5 km/h/0-25 km/h +/- 33°	0-5 km/h/0-25 km/h +/- 33°
	+/- 15°	+/- 15°	+/- 10,5°	+/- 10,5°	+/- 10,5°	+/- 10,5°
altezza mm	3730 mm	4425 mm	5200 mm	5200 mm	5200 mm	5200 mm
potenza %	50 %	50 %	50 %	50 %	50 %	50 %
solo gli assi, selezione direzionale elettrica						
velocità km/h	11.50/80-15,3 Profilo per trattore	12.5/80-18 Profilo per trattore	405/70-20; 14 Ply Profilo per trattore	405/70-20; 14 Ply Profilo per trattore	405/70-20; Profilo per trattore	405/70-20; Profilo per trattore
anteriore, ad azionamento idraulico						
posteriore, ad azionamento idraulico						
tipo pompa	Pompa a pistone assiale	Pompa a pistone assiale	Pompa a pistone assiale	Pompa a pistone assiale	Pompa a pistone assiale	Pompa a pistone assiale
portata l/min	112 l/min	145 l/min	184 l/min	184 l/min	184 (192*) l/min	184 l/min
pressione bar	420 bar	420 bar	420 bar	420 bar	420 (480*) bar	420 bar
tipo pompa	Pompa ad ingranaggi	Pompa ad ingranaggi	Pompa ad ingranaggi	Pompa ad ingranaggi	Pompa ad ingranaggi	Pompa ad ingranaggi
portata l/min	45 l/min	42 l/min	57 l/min	57 l/min	57 (52*) l/min	57 l/min
pressione bar	175 bar	175 bar	220 bar	220 bar	220 bar	220 bar 220 bar
capacità l	40 l	40 l	70 l	70 l	70 l	70 l
	40 l	48 l	70 l	70 l	70 l	70 l
tensione V	12 V	12 V	12 V	12 V	12 V	12 V
capacità Ah	88 Ah	88 Ah	100 Ah	100 Ah	100 Ah	100 Ah
corrente A	40 A	40 A	55 A	55 A	55 (95*) A	55 A
potenza kW	2,1 kW	2,3 kW	2,3 kW	2,3 kW	2,3 kW	2,3 kW
rumore dB(A)	101 dB(A)	101 dB(A)	102 dB(A)	102 dB(A)	102 (103*) dB(A)	102 dB(A)

OPZIONI**3001****CABINA****ROPS / FOPS livello II****IMPIANTO IDRAULICO**Olio Panolin biologico
BP-Biohyd SE46**VERNICIATURA****Vernice speciale 1 RAL**

(vernice solo per le parti gialle)

Vernice speciale 1 non RAL

(vernice solo per le parti gialle)

ALTRO**Security 24 (1500 h)**Proroga della garanzia a 24 mesi
o 1500 ore di servizio**Security 24 (2000 h)**Proroga della garanzia a 24 mesi
o 2000 ore di servizio**Telone di protezione per posto di comando e sedile****Equipaggiamento conforme al codice della strada****Pneumatici con profilo per tappeto erboso****Presca per rimorchio** (solo con approvazione secondo
il codice della strada)**Lampeggiante****Dispositivo di avvertimento - retromarcia****Ruota di scorta****Cassone con altezza ribaltata di 2200 mm****Cassone ribaltabile ruotante****Zeppa per pneumatico****PACCHETTI****Pacchetto retrovisori****OPZIONI****4001****IMPIANTO IDRAULICO**Olio Panolin biologico
BP-Biohyd SE46**VERNICIATURA****Vernice speciale 1 RAL**

(vernice solo per le parti gialle)

Vernice speciale 1 non RAL

(vernice solo per le parti gialle)

ALTRO**Versione 25 km/h****Security 24 (1500 h)**Proroga della garanzia a 24 mesi
o 1500 ore di servizio**Security 24 (2000 h)**Proroga della garanzia a 24 mesi
o 2000 ore di servizio**Telone di protezione per posto di comando e sedile****Equipaggiamento conforme al codice della strada****Pneumatici con profilo per tappeto erboso****Presca per rimorchio** (solo con approvazione secondo
il codice della strada)**Collaudo TÜV** (Germania)**Lampeggiante****Dispositivo di avvertimento - retromarcia****Ruota di scorta****Zeppa per pneumatico****PACCHETTI****Pacchetto retrovisori****OPZIONI****5001****IMPIANTO IDRAULICO**Olio Panolin biologico
BP-Biohyd SE46**VERNICIATURA****Vernice speciale 1 RAL**

(vernice solo per le parti gialle)

Vernice speciale 1 non RAL

(vernice solo per le parti gialle)

ALTRO**Security 24 (1500 h)**Proroga della garanzia a 24 mesi
o 1500 ore di servizio**Security 24 (2000 h)**Proroga della garanzia a 24 mesi
o 2000 ore di servizio**Telone di protezione per posto di comando e sedile****Equipaggiamento conforme al codice della strada****Pneumatici con profilo per tappeto erboso****Presca per rimorchio** (solo con approvazione secondo
il codice della strada)**Collaudo TÜV** (Germania)**Lampeggiante****Dispositivo di avvertimento - retromarcia****Ruota di scorta****Zeppa per pneumatico****PACCHETTI****Pacchetto retrovisori****OPZIONI****6001****CABINA****ROPS / FOPS livello II****VERSIONE POWER****IMPIANTO IDRAULICO OLIO**Panolin biologico
BP-BIOHYD SE46**VERNICIATURA****Vernice speciale 1 RAL**

(vernice solo per le parti gialle)

Vernice speciale 1 non RAL

(vernice solo per le parti gialle)

ALTRO**Security 24 (1500 h)**Proroga della garanzia a 24 mesi
o 1500 ore di servizio**Security 24 (2000 h)**Proroga della garanzia a 24 mesi
o 2000 ore di servizio**Telone di protezione per posto di comando e sedile****Equipaggiamento conforme al codice della strada****Pneumatici con profilo per tappeto erboso****Presca per rimorchio** (solo con approvazione secondo
il codice della strada)**Collaudo TÜV** (Germania)**Lampeggiante****Dispositivo di avvertimento - retromarcia****Ruota di scorta****Zeppa per pneumatico****Cassone ribaltabile ruotante****PACCHETTI****Pacchetto retrovisori**

Le macchine edili compatte della Wacker Neuson riuniscono performance e maneggevolezza: **Sempre e ovunque.**

E' nostro impegno continuo, di mantenere le nostre promesse per quanto concerne i prodotti e servizi:

Affidabilità, serietà, qualità, reattività, flessibilità e innovazione.

Le macchine edili compatte della marca Wacker Neuson forniscono le loro prestazioni anche in circostanze in cui altri debbono abbandonare il campo. I nostri prodotti convincono per la loro qualità, la forza, l'impianto idraulico intelligente, le dimensioni compatte, la tecnica innovativa, la massima produttività e affidabilità. Una combinazione di fattori che appartiene in questa forma ad un solo costruttore, Wacker Neuson – lo specialista per il Compact Equipment.

Trasformi anche lei questa potenza nel suo vantaggio. La nuova classe compatta Wacker Neuson è una categoria a parte. Un successo su tutta la linea.



**WACKER
NEUSON**