

CARATTERISTICHE TECNICHE

MOMENTO DI SOLLEVAMENTO	25	Ton/m.
BRACCIO MAX. IDRAULICO	16,38	m.
ALTEZZA MAX. IDRAULICA	19,74	m.
ROTAZIONE IDRAULICA	360	Gradi
PENDENZA MAX. DI LAVORO	5	Gradi
VELOCITA' DI ROTAZIONE	30	sec.
PRESSIONE D'ESERCIZIO	270	bar
PORTATA OLIO POMPA	40	L/min.
CAPACITA' SERBATOIO OLIO	100	Lt.
PESO GRU STANDARD	4720	Kg.

TECHNICAL DATA

LIFTING MOMENT	25	Ton/m.
MAX.HORIZONTAL REACH	16,38	m.
MAX.VERTICAL REACH	19,74	m.
SLEWING ANGLE	360	Degrees
MAX. WORKING HEEL	5	Degrees
SLEWING SPEED	30	sec.
WORKING PRESSURE	270	bar
MAX. OIL FLOW	40	L/min.
OIL TANK CAPACITY	100	Lt.
CRANE WEIGHT	4720	Kg.

Dati, descrizioni e illustrazioni sono indicative e non impegnano il costruttore.

Data, descriptions and illustration are merely indicative and not binding.

BENELLIGRU s.r.l. Via Romana, 27 - 42028 Poviglio (RE) ITALY Tel.+39-0522-969756
 Fax. +39-0522-969315 e-mail: commerciale@benelligru.it Web : www.benelligru.it

FILE: SK2500043.DOC (REV.3 DEL 01/09/07)



BENELLIGRU

25000/4S3

N.2 BRACCI ARTICOLATI
N.4 SFILI IDRAULICI BASE
N.3 SFILI IDRAULICI ARTICOLAZIONE
N.2 STABILIZZATORI USCITA IDRAULICA
COMANDI BILATERALI 5 ELEMENTI
COMANDO STABILIZZATORI BILATERALI 4 ELEMENTI
PATTINI DI SCORRIMENTO IN BRONZO
SERBATOIO OLIO FORNITO A PARTE
KIT DI MONTAGGIO IN DOTAZIONE
NORMA DI PROGETTAZIONE : EN 12999
DIN 15018 H2-B3
COLORE : ROSSO RAL 2002
DISPOSITIVI DI SICUREZZA ELETTRICI:24V CON LIMITATORE DI MOMENTO E LIMITATORE ARCO ROTAZIONE

N.2 ARTICULATED ARM
N.4 HYDRAULIC EXTENSIONS
N.3 ARTICULATION HYDRAULIC EXT.
N.2 HYDRAULIC STABILIZERS
DUAL CONTROL FIVE LEVELS
BILATERAL STABILIZERS COMMAND FOR LEVELS
BRONZE BUSHING
OIL TANK PROVIDED TO PART
ASSEMBLY KIT IN ENDOWMENT
DESIGN IN ACCORDANCE WITH EN 12999
DIN 15018 H2-B3
COLOR : RED RAL 2002
ELECTRICAL DEVICES : 24 V WITH MOMENT'S LIMITING DEVICE AND ROTATION ARC LIMITING DEVICE

ACCESSORI

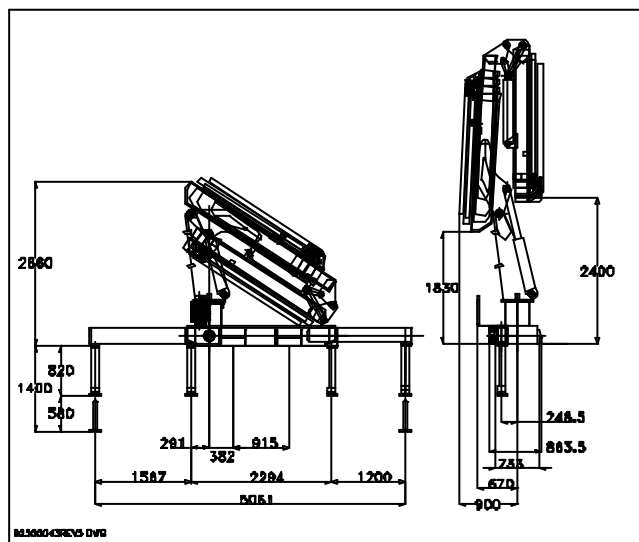
ACCESSORIES

PROLUNGA MECCANICA CON LIMITATORE
RADIOCOMANDO PROPORZIONALE
STABILIZZATORI GIREVOLI
ATTIVAZIONI SUPPLEMENTARI PER ACCESSORI

MANUAL EXTENSION
PROPORTIONAL RADIO CONTROL
TURNING STABILIZERS
SUPPLEMENTARY ELEMENT ACTIVATION

DIMENSIONI D'INGOMBRO

OVERALL DIMENSIONS



BENELLIGRU s.r.l. Via Romana, 27 – 42028 Poviglio (RE) ITALY Tel.+39-0522-969756
Fax. +39-0522-969315 e-mail: commerciale@benelligrù.it Web : www.benelligrù.it

FILE: SK2500043.DOC (REV.3 DEL 01/09/07)