

236В, 246В, 248В

Погрузчики
с бортовым поворотом

CAT[®]



	236В	246В	248В*
Дизельный двигатель 3044С DIT компании Caterpillar			
Полезная мощность на маховике, кВт (л. с.)	53 (71)	59 (78)	57 (77)
Полная мощность, кВт (л. с.)	54 (73)	61 (82)	61 (82)
Эксплуатационная масса, кг	3178	3239	3320
Номинальная эксплуатационная грузоподъемность, кг	793	907	907

* С высокопроизводительной гидравликой XPS компании Caterpillar.

Погрузчики с бортовым поворотом моделей 236В, 246В и 248В компании Caterpillar®

Разработаны и выпускаются компанией Caterpillar. Отличаются высокими эксплуатационными показателями, универсальностью, легкостью управления и удобством технического обслуживания.

Отделение оператора мирового класса

Конструкция всех элементов отделения оператора обеспечивает комфортные условия работы и простоту управления машиной. Легко перемещаемые рукояти управления, удобный подлокотник с мягкой обивкой, регулируемое контурное сиденье, выполненные с учетом требований эргономики, снижают утомляемость оператора. Прекрасная видимость рабочего орудия способствует повышению производительности труда. **С. 4-5.**

Высокоэффективная силовая передача

✓ Двигатель 3044C DIT компании Caterpillar развивает высокую мощность и крутящий момент. Уникальная система предотвращения останова вала привода гидронасоса, предусмотренная в силовой передаче, обеспечивает передачу на колеса и рабочие орудия максимального потока мощности, не допуская глушения двигателя, что позволяет эксплуатировать машину не на полном газу, снижая тем самым шумность работы и расход горючего. На машинах стандартной комплектации используется двигатель с турбонаддувом и прямым впрыском топлива. **С. 6.**

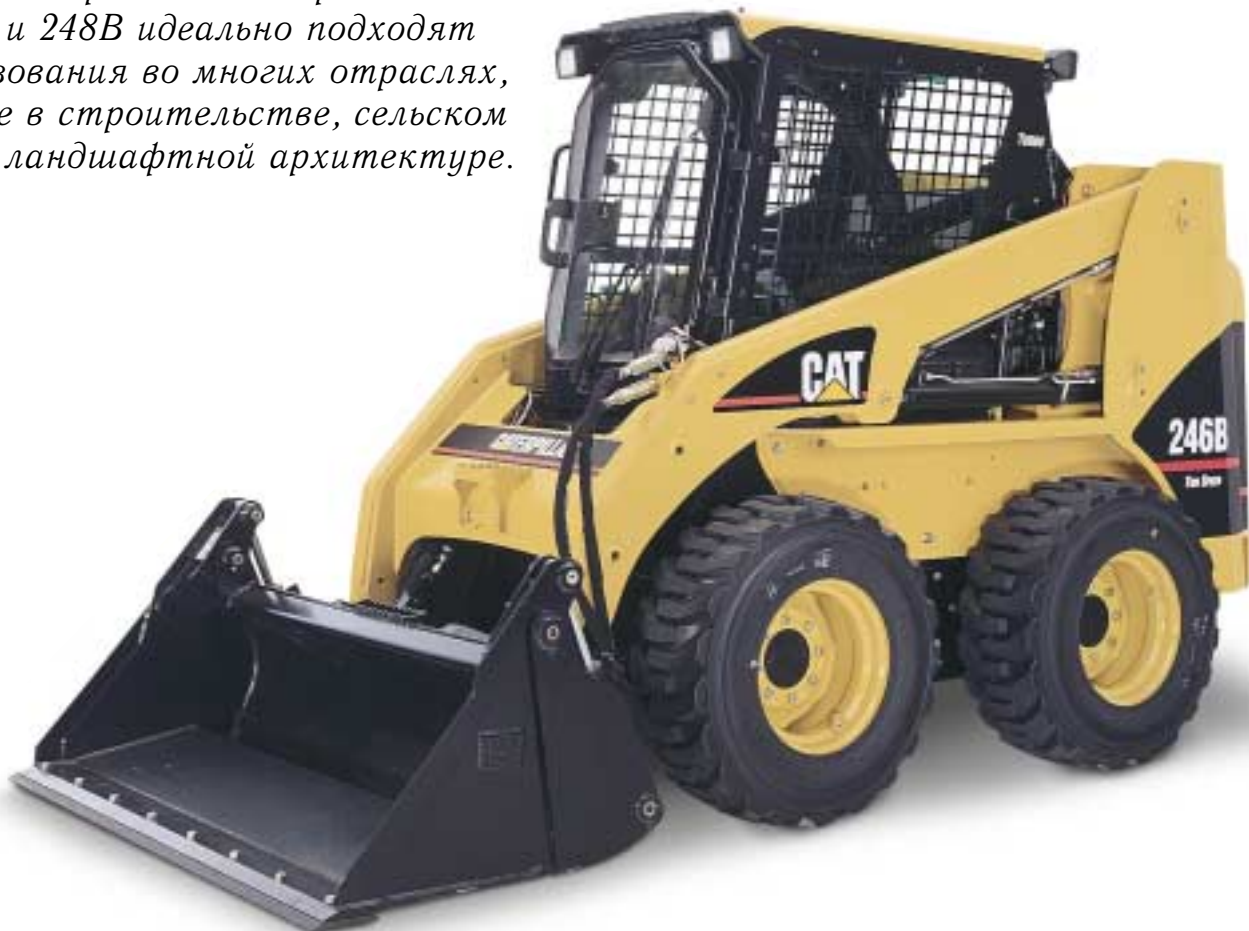
Совершенная гидравлическая система

✓ Гидравлическая система погрузчиков с бортовым поворотом компании Caterpillar отличается высокой мощностью и надежностью. Увеличенная мощность обеспечивает общее повышение эксплуатационных характеристик. Меньшее число элементов гидравлической системы требует меньшего числа соединений, что уменьшает количество мест, где потенциально могут возникнуть течи. Стандартным элементом погрузчика 248В является высокопроизводительная гидравлическая система XPS. **С. 7.**

Универсальность применения

Погрузчики с бортовым поворотом моделей 236В, 246В и 248В идеально подходят для использования во многих отраслях, в том числе в строительстве, сельском хозяйстве, ландшафтной архитектуре.

✓ *Новинка*



Устройство для быстрого присоединения рабочих орудий и рабочие орудия

- ✓ Универсальные средства сопряжения с рабочими орудиями и устройство для быстрой смены рабочих орудий делают погрузчики с бортовым поворотом компании Caterpillar самыми востребованными машинами на рабочей площадке. Возможность использования широкого спектра рабочих орудий компании Caterpillar оптимизирует эксплуатационные характеристики машины, делая ее максимально гибкой и высокопроизводительной. **С. 8-9.**

Удобство технического обслуживания

- ✓ Конструкция погрузчиков с бортовым поворотом компании Caterpillar обеспечивает легкость и быстроту выполнения текущего технического обслуживания и ремонта. Задняя дверь поворачивается на угол 90 градусов; радиатор системы охлаждения можно поднять вверх, что дает исключительно удобный доступ к двигательному отсеку. Кабину можно откинуть назад, что обеспечивают удобный доступ к точкам обслуживания. **С. 10.**

Техническая поддержка машин, приобретенных заказчиком

Дилеры компании Caterpillar предлагают заказчикам беспрецедентную по широте техническую поддержку, которая включает в себя, в частности, очень выгодные гарантийные программы и экспресс-снабжение запасными частями, что обеспечивает максимизацию продолжительности периода работоспособности машины и минимизацию затрат на ремонт. Предоставляемые услуги по техническому обслуживанию оборудования позволяют оптимизировать рабочие характеристики и надежность машины. **С. 11.**



Отделение оператора

Отличный обзор, улучшенная система управления "кончиками пальцев", оптимальная, исключительно комфортные условия работы.



В кабине предусмотрен съемный напольный коврик, на котором можно с удобством расположить ноги. Коврик обеспечивает отличную звукоизоляцию. Педаль регулирования подачи топлива отличается эргономичной конструкцией, позволяет варьировать частоту вращения коленчатого вала двигателя, что обеспечивает оптимальные характеристики машины и снижает расход топлива. Кроме того, кабина стандартной комплектации снабжена ручным органом управления подачей топлива (акселератором), который позволяет эксплуатировать машину при любой заданной частоте вращения коленчатого вала двигателя.

Особенности кабины. Эргономичная кабина, легкие в использовании органы управления с гидроусилением образуют комфортабельную рабочую среду. В отделении оператора погрузчиков с бортовым поворотом компании Caterpillar стандартной комплектации предусмотрены:

- Гнездо электропитания, рассчитанное на напряжение 12 В
- Съемные раздвижные боковые окна
- Автоматический переключатель, блокирующий функции погрузчика в том случае, если дверь кабины открыта, что предотвращает случайные повреждения (для машин с закрытыми кабинами)



Рукояти управления с гидроусилением.

Управление погрузчиками с бортовым поворотом компании Caterpillar осуществляется с помощью рукоятей управления, использующих контур гидроусиления. Рукояти управления обеспечивают точное управление погрузчиком; манипулирование рукоятями не требует затраты больших усилий. Левая рукоять управления контролирует направление и скорость движения машины, правая - рабочее орудие погрузчика (подъем, опускание, наклон назад). Обе рукояти управления используют так называемую "интуитивную" схему управления "S". На рукоятях управления предусмотрены дополнительные органы управления типа кнопок, позволяющие точно, "кончиками пальцев" управлять многими функциями машины, в том числе:

- Одним нажатием кнопки включать режим постоянного потока во вспомогательном гидравлическом контуре
- Включать режим кратковременного потока во вспомогательном гидравлическом контуре
- Контролировать несколько дополнительных функций
- Управлять звуковым сигналом
- Управлять двухскоростным режимом (по специальному заказу)
- Включать режим пропорционального управления гидравликой (по специальному заказу)

Эргономичная конструкция кабины погрузчиков с бортовым поворотом делает работу оператора более легкой и комфортабельной. В кабину можно установить различные сиденья серии "Контур", что еще более повышает удобство работы оператора. Продуманная схема расположения органов управления создает ощущение, что они являются естественным продолжением руки оператора. Профилированные подлокотники образуют отличную опору для рук и кистей оператора, облегчая управление машиной.

Контроль климата. Использование кондиционера воздуха и отопителя (устанавливаются в кабине по специальному заказу) позволяет с большим комфортом работать в условиях экстремальных температур. Тепловая мощность кондиционера воздуха составляет 14 250 кДж, а отопителя 18 690 кДж. Шесть регулируемых воздуховыпускных отверстий обеспечивают отличную вентиляцию кабины, что позволяет предотвратить обледенение и запотевание передней двери и боковых окон.

Обзор. Широкий проем кабины погрузчиков с бортовым поворотом компании Caterpillar обеспечивает исключительно хороший обзор рабочего орудия, что облегчает его использование и повышает производительность труда. Скошенный профиль двигательного отсека улучшает обзор задней части машины. Новое выпуклое зеркало заднего вида (устанавливается по специальному заказу) предоставляет оператору панорамную картину бортов машины и зоны позади нее. Для улучшения видимости в условиях слабой освещенности стандартные передние фары можно поворачивать на угол 10 градусов в любом направлении.

Приборы. Приборные панели и указатели, используемые на погрузчиках с бортовым поворотом, просты, удобны в эксплуатации и надежны. Яркие световые и звуковые сигналы информируют о возникновении нештатных состояний машины. Для большего удобства оператора индикатор засорения воздухоочистителя двигателя размещен в кабине.

Удобство входа и выхода. Кабина погрузчиков с бортовым поворотом компании Caterpillar спроектирована так, чтобы сделать эксплуатацию машины простой, удобной и высокопроизводительной. Широкий проем, поручни и ступени, конструкция которых исключает скольжение, обеспечивают удобный и безопасный вход в кабину и выход из нее. Гидроцилиндры наклона расположены за стрелами и не мешают входу и выходу оператора.

Оборудование кабины. Для погрузчиков с бортовым поворотом поставляются несколько кабин.

В состав оборудования стандартной кабины входят:

- Защитная конструкция ROPS/FOPS
- Мягкое контурное сиденье с регулировкой положения вперед-назад
- Инерционный ремень безопасности



- Мягкий профильный подлокотник
- Сдвоенные органы управления подачей топлива (акселераторы ручной и ножной)
- Плафон внутреннего освещения
- Звуковой сигнал
- Облицовка задней стенки
- Окно верхнее и заднее
- Две приборные панели, расположенные под потолком кабины
- Рукоять управления с гидроусилением, вспомогательные органы управления "кончиками пальцев"
- Гнездо электропитания, рассчитанное на напряжение 12 В

Кабина в исполнении "де-люкс", помимо стандартного оборудования, имеет:

- Сиденье на подвеске (исполнение "де-люкс")
- Карниз
- Дополнительное рабочее освещение

Кабина в исполнении для районов с низкой температурой воздуха в дополнение к стандартному оборудованию снабжена:

- Съемными раздвижными боковыми окнами
- Мощным отопителем / антиобледенителем
- Подогревателем охлаждающей жидкости
- Пусковой аккумуляторной батареей с током холодного пуска 880 А
- Защитой кабины от пыли и грязи

Поставляются также кабины другой комплектации, в которых могут быть предусмотрены:

- Дверь с натуральным либо поликарбонатным остеклением, стеклоочистителем, стеклоомывателем и устройством блокировки стрел погрузчика
- Кондиционер воздуха с отопителем/антиобледенителем
- Конструкция FOPS уровня II
- Тепло- и звукоизолирующий напольный коврик с опорой для ног
- Держатель для стакана
- Инерционный ремень безопасности шириной 76 мм
- Дополнительные органы управления для: Гидравлического устройства для быстрой смены рабочих орудий Вспомогательного гидравлического контура пропорционального управления Электрооборудования рабочих орудий Гидравлического контура высокого расхода

Силовая передача

Силовая передача с гидростатической коробкой передач обеспечивает высокие характеристики и простоту эксплуатации.



Дизельный двигатель компании Caterpillar. Сердцем силовой передачи погрузчиков с бортовым поворотом является дизельный двигатель 3044C DIT компании Caterpillar. Этот прочный, надежный четырехцилиндровый двигатель с турбонаддувом отвечает требованиям II этапа в отношении состава отработавших газов и отличается весьма высокими характеристиками и крутизной кривой изменения крутящего момента, что обеспечивает высокую приемистость двигателя.

Регулирование подачи топлива (акселератора). Сдвоенные органы управления подачей топлива позволяют оператору легко согласовать частоту вращения коленчатого вала двигателя с выполняемой работой. Управление подачей топлива с помощью ручного органа идеально подходит для работ, требующих постоянной частоты вращения коленчатого вала двигателя, например для холодной планировки и выемки траншей. Ножной орган управления дает возможность оператору изменять частоту вращения коленчатого вала двигателя, сокращая расход топлива при выполнении бульдозерных, грейдерных, погрузочно-транспортных работ, загрузке самосвалов.

Система предотвращения самопроизвольного останова двигателя. На погрузчиках с бортовым поворотом компании Caterpillar применена фирменная система, позволяющая передавать на колеса максимальный крутящий момент, предотвращая в то же время самопроизвольный останов двигателя. Благодаря наличию такой системы опытный оператор может достичь наивысшей производительности, а новичок сможет быстрее научиться эффективно работать.

Сдвоенные, с закрытым контуром аксиально-поршневые гидронасосы приводятся в действие непосредственно от двигателя. Гидронасосы обеспечивают подачу рабочей жидкости в приводные гидродвигатели, используя для этого систему с закрытым контуром. Приводные гидродвигатели с помощью двух высокопрочных предварительно напряженных цепей (по одной с каждой стороны машины) передают поток мощности на колеса. Цепи погружены в масляную ванну, что обеспечивает их постоянное смазывание и длительный срок службы. Натяжение цепей можно регулировать через пазы, предусмотренные в кожухах мостов.

Ведущие оси. Все ведущие оси выполнены ковкой и подвергнуты закалке с нагревом токами высокой частоты, что обеспечивает их длительный срок службы. Лабиринтное уплотнение уникальной конструкции, состоящее из манжеты и наружного уплотнения, предотвращает наматывание на оси посторонних материалов типа проволоки и веревок, что могло бы привести к разрушению уплотнения. Внутреннее уплотнение использовано для обеспечения постоянного смазывания подшипников полуосей, что устраняет необходимость в ежедневном техническом обслуживании мостов.

Гидравлическая система

Надежная гидравлическая система обеспечивает передачу на колеса исключительно высокого крутящего момента и полностью удовлетворяет потребности рабочего орудия в гидравлической мощности.

Высокопроизводительная гидравлическая система XPS.

Стандартным элементом погрузчика 248В является высокопроизводительная гидравлическая система XPS компании Caterpillar. Эта лидирующая в отрасли система. В ее состав входит поршневой насос переменной производительности, который подает во вспомогательный гидравлический контур интенсивный поток рабочей жидкости высокого давления. Высокопроизводительная гидравлика XPS эффективно выдает максимально высокий поток мощности, удовлетворяющий потребности наиболее сложных работ, таких как холодная планировка, выемка траншей и измельчение пней. Система выдает требуемый поток рабочей жидкости высокого давления даже при малой частоте вращения коленчатого вала двигателя, что позволяет продолжить работу и в трудных ситуациях, при которых с другими гидравлическими системами двигатель глохнет. Данная система способна передавать на рабочее орудие 100 процентов мощности двигателя.

Гидравлический контур типа ON/OFF

входит в комплект стандартного оборудования погрузчиков 236В и 246В. По специальному заказу на машинах этих моделей может быть установлен гидравлический контур пропорционального управления.

Мощность и надежность.

Гидравлическая система погрузчиков с бортовым поворотом компании Caterpillar отличается высокими мощностью и надежностью. Система не только передает поток мощности на колеса, но и обеспечивает работу контуров подъема и наклона погрузчика, контура рабочего орудия, а также приводит в действие вентилятор системы охлаждения двигателя.

Гидронасосы приводятся в действие непосредственно от двигателя, что обеспечивает максимально высокие эксплуатационные характеристики и надежность, поскольку для их привода не используются ремни. Гидронасосы подают рабочую жидкость в гидравлический контур погрузчика и в дополнительный гидравлический контур. Оператор управляет функциями подъема и наклона погрузчика с помощью



рукоятки, снабженной контуром гидроусиления, что снижает затраты усилий и повышает точность работы.

Управление гидравлическим контуром.

Стандартное управление гидравлическим контуром обеспечивает функционирование рабочих орудий с помощью быстросъемных муфт, которые жестко закреплены на стреле погрузчика. Шланги ХТ и торцовые уплотнения с уплотнительными кольцами компании Caterpillar снижают вероятность возникновения течей в системе.

Надежность и экологическая безопасность. Меньшее число мест потенциального возникновения течей повышает надежность машины и снижает вероятность загрязнения окружающей среды. Кроме того, рабочая жидкость проходит через навинчиваемый фильтр, улавливающий частицы размером свыше 4 мкм. Индикатор засорения фильтра расположен в отделении оператора. В маслобаке гидравлической системы имеется

сетчатый фильтр, который улавливает частицы размером свыше 74 мкм, не допуская их поступления в систему, что могло бы повлечь за собой повреждение элементов гидравлической системы.

Охлаждение гидравлического масла.

Наличие маслоохладителя гидравлического масла способствует повышению эксплуатационных характеристик и продлению срока службы погрузчиков с бортовым поворотом компании Caterpillar при работе в условиях повышенных температур окружающей среды даже в тех случаях, когда используются рабочие орудия, требующие интенсивного непрерывного потока рабочей жидкости. Маслобак гидравлической системы имеет большую вместимость, что способствует понижению рабочей температуры.

Устройство для быстрого присоединения рабочих орудий и рабочие орудия

Характеристики разнообразных рабочих орудий специально подобраны так, чтобы согласовать с характеристиками погрузчиков с бортовым поворотом компании Caterpillar.



Устройство для быстрого присоединения рабочих орудий

позволяет быстро и легко менять рабочие орудия. Универсальные средства сопряжения с рабочими орудиями имеют следующие особенности:

- Конструкция низкопрофильных боковых плит оптимально соответствует рабочим орудиям и сводит к минимуму скопление посторонних материалов
- Противоположные клиновые элементы обеспечивают плотную посадку рабочего орудия
- Прочная конструкция, большая площадь контакта позволяют системе воспринимать большие нагрузки, не допуская возникновения высоких напряжений
- Легкость и быстрота присоединения и отсоединения рабочих орудий
- Смазываемые вертикальные пальцы с хромированным покрытием хорошо противостоят коррозии и обеспечивают плавность работы системы

- Конструкция устройства быстрого присоединения обеспечивает отличную видимость рабочих орудий, не затрудняя вход и выход из кабины

Стандартное устройство позволяет менять рабочие орудия вручную (с помощью двух рычагов с большими плечами). По специальному заказу машина может комплектоваться гидравлическим устройством, которое позволяет менять рабочие орудия, не выходя из кабины. Управление устройством осуществляется с помощью кулисного переключателя, расположенного в кабине, что облегчает и ускоряет смену рабочих орудий.

Рабочие орудия повышают универсальность погрузчиков с бортовым поворотом компании Caterpillar. Конструкция рабочих орудий обеспечивает высокую производительность, длительный срок службы и высокую экономическую эффективность.

Компания предлагает следующие рабочие орудия:

- Поворотные отвалы
- Шнековые буры
- Обратные лопаты
- Подметальные щетки
- Ковши: общего назначения, рейферный для работы с легкими материалами, многоцелевой универсальный, коммунальный
- Навесные дорожные фрезы
- Виброуплотнитель
- Гидромолоты
- Ландшафтные грабли
- Ландшафтные почвенные фрезы
- Стрелы для погрузочно-разгрузочных работ
- Вилочные захваты для поддонов
- Устройства для измельчения пней
- Траншеекопатели
- Дисковая фреза

- Шнековые буры компании Caterpillar предназначены для бурения отверстий под опоры, ограды, столбы дорожных указателей, для посадки кустарников и деревьев, в строительстве, сельском хозяйстве и ландшафтной архитектуре.
- Обратные лопаты. Установка компактной обратной лопаты компании Caterpillar превращает погрузчик с бортовым поворотом в специализированный экскаватор, предназначенный для выемки траншей, использования гидромолота либо для выполнения экскаваторных работ общего назначения.
- Подметальные щетки. Поворотные щетки компании Caterpillar идеально подходят для уборки улиц, автостоянок, подъездных путей, тротуаров, заводских цехов.
- Многоцелевые ковши компании Caterpillar предназначены для расширения возможностей применения погрузчиков с бортовым поворотом при выполнении экскаваторных, бульдозерных, скреперных работ, для буртования, выравнивания и профилирования грунта и широкого спектра других работ.
- Навесные дорожные фрезы компании Caterpillar предназначены для фрезерования щебеночных, асфальтобетонных и бетонных поверхностей перед началом ремонта покрытий.
- Грейферные вилы компании Caterpillar позволяют легко работать с широким спектром крупногабаритных несвязанных материалов, что часто бывает необходимо при сносе сооружений, в промышленности, строительстве и при выполнении ряда других работ, требующих интенсивной эксплуатации машины.
- Траншеекопатели компании Caterpillar предназначены для формирования длинных прямых траншей, используемых для прокладки электрических и телефонных кабелей, линий газо- и водоснабжения.
- Дисковая фреза компании Caterpillar используется для устройства траншей в щебеночных, асфальто-бетонных покрытиях, а также в промерзлых грунтах в целях прокладки телефонных кабелей и коммуникационных линий электро-, газо- и водоснабжения, а также ямочного ремонта покрытий.



Удобство технического обслуживания

Хороший доступ ко всем узлам и продуманная конструкция позволяют легко осуществлять техническое обслуживание погрузчиков с бортовым поворотом компании Caterpillar.



Доступ к точкам обслуживания.

Задняя дверца доступа поворачивается на угол 90 градусов, обеспечивая свободный доступ к обеим сторонам продольно расположенного двигателя.

Фильтры. Все фильтры выполнены навинчивающимися и размещены в легкодоступных местах, что ускоряет техническое обслуживание и практически исключает возможность пролива рабочих жидкостей.

Система охлаждения. Для удобства обслуживания, в том числе для очистки решетки и других элементов системы охлаждения, радиатор, маслоохладитель гидравлического масла и решетка могут быть подняты вверх. Вентилятор системы охлаждения приводится во вращение гидравликой, что обеспечивает малую шумность работы и исключает необходимость работ, связанных с обслуживанием ременного привода.

Откидываемая кабина. Кабину можно откинуть назад, причем теперь эта работа требует лишь одного инструмента и выполняется силами одного человека. В

откинутом положении кабина фиксируется самосрабатывающим замком, открывая удобный доступ к гидронасосам, гидродвигателям, клапанам, гидролиниям и топливному баку, тем самым ускоряя и облегчая техническое обслуживание.

Съемный нижний поддон. Наличие секции съемного нижнего поддона, расположенного на площадке нижней рамы, обеспечивает легкодоступное проведение периодических очисток.

Электро- и гидролинии. Аккуратная прокладка электро- и гидролиний способствует повышению надежности машины и упрощает техническое обслуживание.

Точки технического обслуживания сгруппированы в легко доступных местах.

Клапаны для отбора проб по программе S-O-S входят в состав стандартного оборудования. Наличие таких клапанов облегчает регулярный контроль качества моторного и гидравлического масла.

Прочие стандартные элементы и особенности машины, облегчающие техническое обслуживание:

- Удобный доступ к аккумуляторной батарее, воздушному фильтру; использование единого ремня для привода от двигателя
- Визуальные указатели, имеющиеся на маслобаке гидравлической системы и радиаторе, ускоряют и облегчают контроль уровня рабочих жидкостей
- Индикаторы засорения воздушных фильтров размещены в отделении оператора и рядом с воздушным фильтром
- Экологически безопасные сливы упрощают замену моторного и гидравлического масла
- Во избежание повреждения масленки выполнены потайными
- На машине используется охлаждающая жидкость с увеличенным сроком службы; интервал между заменами моторного масла составляет 250 моточасов

Полная техническая поддержка машин, приобретенных заказчиком.

Услуги, предлагаемые дилерами компании Caterpillar, обеспечивают длительный срок службы машины при меньших расходах.

Выбор машины. Обратитесь к своему дилеру компании Caterpillar. С его помощью легче выбрать требуемую машину из широкого спектра машин такого класса - десять моделей погрузчиков с бортовым поворотом и четыре минипогрузчика повышенной проходимости, - предлагаемых компанией Caterpillar. Ваш дилер поможет Вам перед покупкой выполнить детальный сравнительный анализ машин.

Варианты схем покупки. При выборе машины следует учитывать не только первоначальную цену. С помощью своего дилера компании Caterpillar можно, например, рассмотреть различные варианты финансирования, а также учесть повседневные эксплуатационные расходы. Следует принять во внимание также те услуги, которые предоставляются дилером и которые могут быть включены в стоимость машины с тем, чтобы снизить долговременные расходы, связанные с владением оборудованием, а также эксплуатационные расходы за весь срок службы машины.

Сервисные контракты позволяют выбрать из широкого спектра услуг и вариантов технического обслуживания такие, которые в наибольшей степени соответствуют конкретным требованиям. Контракт можно составить так, что он будет охватывать всю машину, включая рабочие орудия, что позволяет лучше защитить Ваши вложения средств.

Материально-техническое обеспечение клиентов - одна из главных задач наших дилеров. Дилеры нашей компании располагают практически любыми запасными частями. Для поиска имеющихся на складах запасных частей дилеры компании Caterpillar используют охватывающую весь мир компьютерную сеть, что позволяет свести к минимуму простой машины. Кроме того, компания Caterpillar предлагает широкий спектр оригинальных восстановленных узлов и деталей, что дает возможность на 40-70 процентов сэкономить расходы на ремонт.



Техническое обслуживание.

При покупке машины выберите требуемый Вам вариант технического обслуживания из широкого списка услуг, предоставляемых дилером. Различные программы выполнения ремонта с самого начала определяют гарантированную стоимость ремонта. Программы диагностики, например программы планового отбора проб масла и охлаждающей жидкости (S-O-S) и технического анализа, помогают избежать незапланированных ремонтных работ, поглощающих время и средства.

Обучение операторов. Дилеры компании Caterpillar могут помочь повысить мастерство Ваших операторов, что будет способствовать увеличению Ваших доходов.

Система безопасности машины компании Caterpillar. Защитите Ваши вложения с помощью системы безопасности машины (MSS) компании Caterpillar. Данная система позволяет программировать ключи зажигания, что обеспечивает максимальную защиту средств владельцев погрузчиков с бортовым поворотом.

- Система MSS блокирует работу машины, выдавая соответствующую команду в блок электронного управления (БЭУ) машины
- Ключи зажигания могут быть использованы на всех существующих машинах компании Caterpillar (в том числе и тех, которые не оборудованы системой MSS)
- В памяти БЭУ каждой машины могут быть сохранены идентифицирующие сведения о 50 ключах зажигания
- Каждый ключ может быть запрограммирован на работу с определенными машинами или на работу в определенный период времени.

Ремонтировать, восстанавливать или заменять отказавшие узлы или детали? Ваш дилер компании Caterpillar поможет Вам проанализировать связанные с этим расходы, что поможет Вам каждый раз делать наилучший выбор.

Двигатель 3044C DIT

	236B	246B	248B
Номинальные характеристики при 2600 об/мин			
Полезная мощность	53/71	59/78	57/77
Полная мощность	54/73	61/82	61/82
Размеры			
Внутренний диаметр, мм	94	94	94
Ход поршня, мм	120	120	120

- Четырехтактный четырехцилиндровый водноохлаждаемый дизельный двигатель с турбонаддувом
- Номинальные значения для полезной мощности приведены в соответствии со стандартами ISO 9249 и EEC 80/1269
- Двигатель удовлетворяет требованиям в отношении токсичности отработавших газов, установленным Директивой ЕС 97/68/ЕС, этап II

Эксплуатационные характеристики

Характеристики погрузчиков с бортовым поворотом моделей 236B, 246B и 248B приведены для полностью заправленной топливом (65 кг) машины с оператором (75 кг), укомплектованной шинами типоразмера 12 x 16.5 10 PR и ковшем для работы с мусором шириной 1676 мм.

	236B	246B	248B
Номинальная эксплуатационная грузоподъемность*, кг	793	907	907
Номинальная эксплуатационная грузоподъемность (с устанавливаемым по специальному заказу противовесом)*, кг	815	952	952
Эксплуатационная масса, кг	3178	3239	3320
Опрокидывающая нагрузка, кг	1586	1814	1814
Усилие отрыва, кг:			
гидроцилиндра подъема	2112	2112	2083
гидроцилиндра наклона	2487	2487	2487

* по ISO 5998:1986

Конструкция ROPS/FOPS

Конструкция для защиты оператора при опрокидывании машины (ROPS) и конструкция (навес) для защиты оператора от падающих предметов (FOPS).

- Конструкция ROPS отвечает требованиям ISO 3471: 1994
- Конструкция FOPS отвечает требованиям ISO 3449: 1992 Level I
- Конструкция FOPS второго уровня защиты (устанавливается по специальному заказу) отвечает требованиям ISO 3449: 1992 Level II

Гидравлическая система

	236B	246B	248B
Режим работы насоса	С обычной производительностью	С обычной производительностью	
Погрузчик			
Развиваемое гидравлическое давление, кПа	23 000	23 000	28 000
Расход, л/мин	83	83	125

Особенности

- Управление подъемом, опусканием и наклоном осуществляется единой рукоятью управления с гидроусилителем
- Чувствительный к нагрузке аксиально-поршневой насос переменной производительности (только для погрузчика 248B)

* С высокопроизводительной гидравликой XPS.

Силовая передача и тормозная система

Сдвоенные, с закрытым контуром аксиально-поршневые гидростатические гидронасосы приводятся непосредственно от двигателя. Гидронасосы развивают давление и имеют производительность, достаточные для обеспечения работы двух гидродвигателей постоянного рабочего объема.

	236B	246B	248B
Максимальная скорость хода			
Передний ход, км/ч	12.2	12.5	12.5
Задний ход, км/ч	12.2	12.5	12.5
С двумя диапазонами скоростей	18.6	19.1	19.1

Отличительные особенности

- Управление скоростью и направлением хода осуществляется единой рукоятью управления с гидроусилителем
- Гидростатические рабочие тормоза
- Многодисковый стояночный тормоз включается с помощью пружинного механизма, растормаживается средствами гидравлики
- Система предотвращения самопроизвольного останова двигателя обеспечивает передачу на колеса максимального крутящего момента, не допуская самопроизвольного останова двигателя

Звуковые характеристики

Уровень звукового давления, испытываемого оператором

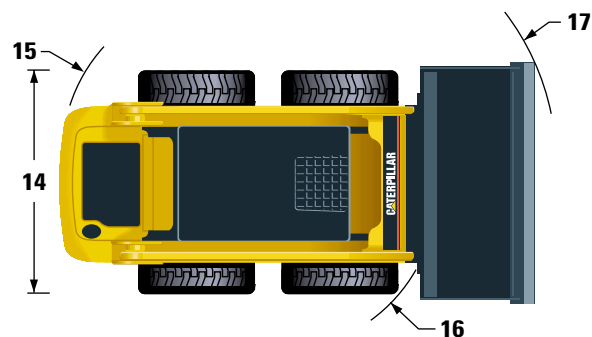
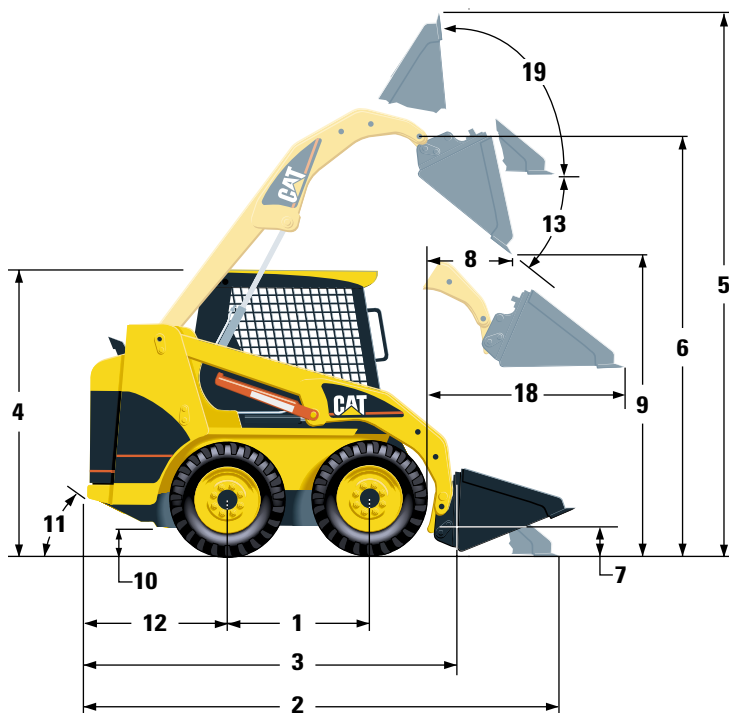
- Уровень звукового давления, испытываемого оператором, составляет 89 дБ (А) при измерении по методике, определенной стандартом ISO 6396

Уровень внешнего звукового давления

- Декларируемый уровень звукового давления, испытываемый лицом, находящимся вне машины и измеренный по методике и в условиях, определенных стандартом 2000/14/ЕС, составляет 104 дБ (А)

Размеры

Все размеры приведены для машины стандартной комплектации с шинами типоразмера 12 x 16.5 10 PR (устанавливаются по специальному заказу) и ковшом для работы с мусором шириной 1676 мм. Характеристики погрузчиков с бортовым поворотом моделей 236В, 246В и 248В определены для статичной машины в соответствии со стандартом ISO 5998: 1986. Все специально не оговоренные размеры даны в мм (приблизительно).



	мм
1 Колесная база	1134
2 Габаритная длина с ковшом на земле	3515
3 Габаритная длина без ковша	2800
4 Высота до верха кабины	2092
5 Габаритная высота	3965
6 Высота оси шарнира ковша при максимальной высоте подъема	3099
7 Высота оси шарнира ковша в транспортном положении	257
8 Вылет при максимальной высоте подъема и опрокидывании ковша	541
9 Высота разгрузки ковша при максимальной высоте подъема и опрокидывании ковша	2398

	мм
10 Дорожный просвет	235
11 Угол заднего скоса	28°
12 Выступание бампера за заднюю ось	1038
13 Максимальный угол наклона передней стенки ковша при разгрузке на максимальной высоте подъема	40°
14 Габаритная ширина по шинам	1676
Радиус поворота	
15 Влево	1623
16 Вправо	1318
17 При полном развороте	2097
18 Вылет при горизонтальном положении стрел и ковша	1357
19 Угол поворота ковша назад при максимальной высоте подъема, град	97.4°

Вместимость заправочных емкостей

	л
Картер цепи (с каждой стороны машины)	7
Система охлаждения	10
Картер двигателя	10
Топливный бак	90
Гидравлическая система	52
Маслобак	35

Стандартное оборудование

Состав стандартного оборудования может меняться. Дополнительные сведения по данному вопросу можно получить у своего дилера компании Caterpillar.

Воздухоочиститель, двойной фильтрующий элемент, радиальное уплотнение
Генератор переменного тока, 90 А
Подлокотник опускаемый
Аккумуляторная батарея, 12 В, ток холодного пуска 850 А
Стояночный тормоз, SAHR
Устройство для очистки нижнего поддона
Рукояти управления, гидравлические, с управляющим контуром
Устройство для быстрого присоединения рабочих орудий (механического типа)
Экологические сливы для моторного и гидравлического масла и охлаждающей жидкости
Гнездо электропитания, рассчитанное на напряжение 12 В
Двигатель дизельный 3044C DIT с турбонаддувом
Вентилятор системы охлаждения с гидравлическим приводом
Фильтр топливный, принудительного типа гидравлический, навинчиваемый, 4 мкм
Водоотделитель топливной системы навинчиваемый
Звуковой сигнал (только для модели 248В)
Гидравлическое управление рабочими органами модели 236В и 246В - стандартная, с состоянием "включено-выключено" (ON/OFF)
модель 248В - пропорциональная, с высокопроизводительной гидравликой XPS
Гидравлический контур с непрерывным потоком
Приборы:
Со звуковой сигнализацией
- указатель температуры охлаждающей жидкости двигателя
- указатель давления моторного масла
- указатель температуры гидравлического масла
Указатели
- уровня топлива
- счетчик моточасов, цифровой
Индикаторы:
- засорения воздушного фильтра
- напряжения, выдаваемого генератором переменного тока
- подъема подлокотника/покидания оператором сиденья

- температуры охлаждающей жидкости двигателя
- давления моторного масла
- засорения фильтра гидравлического масла
- температуры гидравлического масла
- включения стояночного тормоза
Глушитель с искроуловителем
Фильтр предварительной очистки саморазгружающийся
Гидронасос контура рабочего орудия
Гидронасос подпиточный гидростатический, вентилятор с гидравлическим приводом
Зеркало заднего вида внутреннее
Система блокировки органов управления
Клапаны для отбора проб масла по программе S-O-S
Сиденье статическое
Ремень безопасности инерционный шириной 50 мм
Визуальный указатель уровня охлаждающей жидкости и гидравлического масла
Средство облегчения пуска двигателя (свечи предпускового подогрева)
Опора подъемной стрелы
Пусковой переключатель двигателя
Задние фонари
Органы управления подачи топлива (акселераторы ручной и ножной)
Узлы нижних креплений, передний и задний
Окна верхнее и заднее



С низким профилем (Low Side Wall).

Шины с низким профилем компании Caterpillar отличаются особо высокой стойкостью к проколам и способностью обеспечивать продолжение поездки при наличии прокола. Шины идеально подходят для применения в строительстве и эксплуатации в тяжелых условиях.



Высшего сорта с обычным профилем (Premium Conventional).

Шины высшего сорта с обычным профилем компании Caterpillar отличаются наивысшими в отрасли глубиной рисунка протектора, толщиной боковины и прочностью защиты обода. Шины оптимально работают во многих областях применения.

Оборудование, поставляемое по специальному заказу

Состав оборудования, поставляемого по специальному заказу, может меняться.

Подробные сведения по этому вопросу можно получить у дилеров компании Caterpillar.

Кондиционер воздуха с отопителем/антиобледенителем
Звуковой сигнал заднего хода
Аккумуляторная батарея, 12 В,
ток холодного пуска 880 А
Рукоять управления рабочим орудием с
электромеханическим приводом
Противовес, 45 кг
Устройство для быстрой смены рабочих орудий
гидравлическое
Держатель для стакана
Ограждение для защиты кабины от обломков породы и
мусора
Дверь передняя
многослойное стекло, стеклоочиститель и
стеклоомыватель
поликарбонатное стекло, стеклоочиститель и
стеклоомыватель, для работ по сносу сооружений
Конструкция для защиты оператора от падающих
предметов (FOPS) второго уровня защиты, крепится к
имеющейся конструкции FOPS
Коврик напольный
Карниз
Обогреватель/антиобледенитель для кабины
Подогреватель охлаждающей жидкости двигателя
Звуковой сигнал
Управление гидравликой рабочих орудий с
пропорциональным регулированием (только для
моделей 236В и 246В)
Гидравлический контур подъема с функцией
самовыравнивания
Такелажные узлы:
четырёхточечный либо

одноточечный
Осветительные приборы передние и задние рабочие
Проблесковый маячок
Система безопасности машины (MSS)
Гидравлическое масло для низких температур
Блок скорости хода двухскоростной
Сиденье с подвеской
Ремень безопасности шириной 76 мм
для статического сиденья
для сиденья с подвеской
Масло гидравлическое синтетическое для эксплуатации при
низких температурах
Окна боковые раздвижные съёмные
Шины:
8 x 16 литые 1676 мм (66 дюймов) Caterpillar
12 x 16.5 10 PR 1676 мм (66 дюймов) GY SGL (только для
моделей 236В и 246В)
12 x 16.5 10 PR 1676 мм (66 дюймов) GY IT 323**
12 x 16.5 10 PR 1676 мм (66 дюймов) Galaxy**
12 x 16.5 10 PR 1676 мм (66 дюймов)
Caterpillar Premium Conventional**
12 x 16.5 12 PR 1676 мм (66 дюймов) Michelin
305-546 10PR 1676 мм (66 дюймов)
Caterpillar Low Side Wall**
12 x 16.5 10 PR 1829 мм (72 дюйма)
Caterpillar Premium Conventional**
12 x 16.5 10 PR 1829 мм (72 дюйма) Caterpillar Premium
Conventional, с полимерным наполнителем Poly-Fill*
(позволяют повысить номинальную грузоподъемность
погрузчиков 236В и 246В/248В до 874 и 987 кг,
соответственно)
12 x 16.5 10 PR 1829 мм (72 дюйма) GY SGL
(только для моделей 236В и 246В)
12 x 16.5 10 PR 1829 мм (72 дюйма) GY IT323
12 x 16.5 10 PR 1829 мм (72 дюйма) Galaxy
12 x 16.5 10 PR 1829 мм (72 дюйма) Michelin
33-15.5 x 16.5 12 PR 1829 мм (72 дюйма) Caterpillar
(только для моделей 236В и 246В)
305-546 10PR 1829 мм (72 дюйма) Caterpillar Low Side Wall**

* Для обеспечения максимальных характеристик шины SuperFlex Poly-Fill следует использовать на твердых поверхностях; не рекомендуется использовать эти шины, если на машине установлен опционный противовес.
** Вариантная запасная шина, поставляемая как дополнение.



Высшего сорта обычного профиля повышенной проходимости (Premium Conventional Flotation).

Шины высшего сорта обычного профиля повышенной проходимости особо эффективны при работе на мягких грунтах.

Литые для особо тяжелых условий работы (Extreme Duty Solid).

Литые шины для особо тяжелых условий работы компании Caterpillar рекомендованы для применения при особо тяжелых условиях работы. Шины такого типа отличаются более высокой экономической эффективностью, поскольку для них отсутствуют расходы по причине простоя и расходы на ремонт. Идеально подходят для работы в литейных цехах и для работ по сносу сооружений.

Погрузчики с бортовым поворотом моделей 236В, 246В и 248В

Представительства компании Caterpillar S.A.R.L. в СНГ:

Алматы, Казахстан, 480091,
ул. Толе-Би, 69
Тел. +7 (3272) 58 22 62; 58 22 63
Факс +7 (3272) 58 22 64
www.caterpillar.ru

Владивосток, 690090,
Океанский пр. 15-а, 3-й этаж
Тел. +7 (4232) 40 79 17/ 20/ 28/ 58
Факс +7 (4232) 40 78 75
www.caterpillar.ru

Москва, 127006, ул.
Краснопролетарская, 2/4, строение 13
Тел. +7 (095) 755 68 11
Факс +7 (095) 785 56 86 - машины,
+7 (095) 785 56 88 - силовые установки
www.caterpillar.ru

Caterpillar Financial
Москва, 127006, ул.
Краснопролетарская, 2/4, строение 13
Тел. +7 (095) 785 35 85
Факс +7 (095) 786 35 86

Дилеры в СНГ и Монголии:

РОССИЯ
АМУР МАШИНЕРИ ЭНД СЕРВИСЕС

Хабаровск, 680052, ул. Горького, 61А
Тел. +7 (4212) 78 33 35; 64 97 88;
64 97 89
Факс +7 (4212) 78 33 36; 64 97 87
Office@AmurMachinery.ru
www.amurmachinery.ru

Владивосток, 690090,
Океанский пр. 15А, 3-й этаж
Тел./Факс +7 (4232) 40-79-31
Факс +7 (4232) 40-78-75, 40-79-31
Office@AmurMachinery.ru
www.amurmachinery.ru

БАРЛОУОРЛД СИБИРЬ

Новосибирск, 630004, пр. Димитрова, 1
Тел. +7 (3832) 12 56 11
Факс +7 (3832) 12 56 12
info@bartracsib.ru

Абакан, 655017, Р. Хакасия,
ул. Чертыгашева, 148
Тел. +7 (39022) 5-89-16,
Факс +7 (39022) 5-54-25
info@bartracsib.ru

Барнаул, 650049, Алтайский край
Красноармейский пр., 72, офис 501
Тел. +7 (3852) 26-99-29, 26-99-69
Факс +7 (3852) 66-88-39
info@bartracsib.ru

Кемерово, 650099, ул. Мичурина, 13,
ОАО ВНИПТИМ, офис БС
Тел. +7 (3842) 58-69-69
Факс +7 (3842) 58-69-52
Stretyakov@bartracsib.ru

Красноярский Край, 663333, Талнак,
Комсомольский ГОК
Тел. +7 (3919) 37-38-96
Факс +7 (3919) 45-25-56

Красноярск, 660049, ул. Ленина, 46
Тел. +7 (3912) 66-06-55, 66-06-54
Факс +7 (3912) 66-06-53
Egubareva@bartracsib.ru

Томск, 634050,
Московский тракт, 2г, 2-й этаж
Тел/Факс +7 (3822) 52-95-63
info@bartracsib.ru

Междуреченск, 652870,
Кемеровская область, г. Междуреченск
Южный промрайон, ул. Горького, 21,
здание АТУ ОАО
"Междуречье" Междуреченский
сервисный центр ООО "Барлоуорлд
Сибирь"
Тел/Факс (38475) 4-89-49
Tkosurina@bartracsib.ru

Бачатский, 653642, г. Белово-9
Кемеровской обл., ул. Спортивная, 2,
Бачатская автобаза, офис БС
Тел/Факс (38452) 7-26-09
Barlows@belovo.net.ru

Стрежевой, 636762, Томская область.,
ул. Строителей, 90
Тел: (39259) 6-84-71
Факс: (39259) 6-36-92
Obarybin@bartracsib.ru

Норильск, 663333, Красноярский край,
г. Талнах,
Рудник Комсомольская край, г. Талнах
Рудник Комсомольский, а/я 962
Тел: (3919) 45-23-35
Факс: (3919) 45-25-56
Kmostovoy@bartracsib.ru

Проект "Полюс", 663286, Красноярский
край, Северо-Енисейский район,
п. Еруда
Олимпиадинский ГОК
Тел/Факс (3912) 56-09-64
Aronomarenko@bartracsib.ru

ВАГНЕР СИБИРЬ ОБОРУДОВАНИЕ

Иркутск, 664025, б-р. Гагарина, 38
Тел. +7 (3952) 211-201
Факс +7 (3952) 211-202
wagner@wagnersiberia.ru
http://wagnersiberia.cat.com

Бодайбо, 666910, ул. Мира 2, офис 202
Тел./Факс: +7 (395-61) 5-22-36
wagner@wagnersiberia.ru
http://wagnerasia.cat.com

Таксимо пос., 671561, Р.Бурятия, ул.
Магистральная, 7
Тел. +7 (30132) 5-48-88, 5-48-89
Факс +7 (30132) 5-49-29,
wagner@wagnersiberia.ru
http://wagnerasia.cat.com

МАНТРАК ВОСТОК

Екатеринбург, 620075,
ул. Энгельса, д. 17
Тел. +7 (3432) 56 60 12
Факс +7 (3432) 56 60 24

Бор, 606440, Нижегородская обл.
Стеклозаводское шоссе, 15
Тел. +7 (8312) 31 72 90
Факс: +7 (8312) 31 72 91

Сургут, 628418,
Нефтеюганское шоссе, 26
Тел. +7 (3462) 31-72-21
Факс +7 (3462) 31-72-22
Email: oshvets@mantracvostok.com

Тюмень, 625048,
ул. 50 лет Октября, 23/1
Тел.+7 (3452) 44-24-81/83
Факс +7 (3452) 44-24-82
japps@mantracvostok.ru

Москва, 125009, ул. Тверская 23
Театр Станиславского, 3 этаж,
офис 308
Тел/Факс +7 (095) 956-29-77
Тел +7 (095) 956 29 78

Ухта, 169300, ул. Заводская, 3
Тел +7 (82147) 39 187
Факс +7 (82147) 39 185

Новый Уренгой, 629300, ул.
Промысловая, 21
Тел +7 (34949) 32 621
Факс +7 (34949) 32 621

САХАЛИН МАШИНЕРИ

Южно-Сахалинск, 693000,
Коммунистический проспект, 32,
офис 232
Тел. +7 (4242) 72-72-11, 72-41-12
Факс +7 (4242) 72-83-86
SalesSM@AmurMachinery.ru
Sales@SakhalinMachinery.ru
www.sakhalinmachinery.ru

Южно-Сахалинск, 693012,
пр-т Мира, 1Б
Тел: +7 (4242) 46-21-81,
46-37-03, 46-37-05
Факс +7 (4242) 46-37-07
office@sakhalinmachinery.ru
sales@sakhalinmachinery.ru
www.sakhalinmachinery.ru

ЦЕППЕЛИН РУСЛАНД

Московская обл., 141400, Химкинский
район, пос. Клязьма, 1Б -
"Цепелин Русланд"
Тел. +7 (095) 745-84-70/71/72/73/74
Факс +7 (095) 745-84-75/76/78
zeppelin@zeppelin.ru
www.zeppelin.ru

Липецк, 398002, ул. Балочных, д.15,
офис 39
Тел. +7 (0742) 34-00-07
Факс +7 (0742) 72-27-83
zeppelin@zeppelin.ru
www.zeppelin.ru

Самара, 443122,
ул. Ташкентская, д. 165, оф. 201
Тел. +7 (8462) 76-05-65,
Факс +7 (8462) 76-05-66
samara@zeppelin.ru

Санкт-Петербург, 192236,
ул. Софийская, 6, 4-й этаж
Тел. +7 (812) 303-94-40
Факс +7 (812) 268-84-82
www.zeppelin.ru

Архангельск, 163002,
Московский проспект, 33.
Тел (8182) 66 62 16
Факс (8182) 28 18 76

ЭН СИ ИНТЕРНЭШНЛ Ко

Магадан, 685007,
ул. Берзина, 12, а/я 317
Тел./ Факс +7 (41322) 3-87-50, 9-95-76,
3-87-41, 9-75-05
ncinc@online.magadan.su
www.ncmachinery.com

Петропавловск-Камчатский, 683030, ул.
Ленинская, д. 62,
Тел. +7 (4152) 12-33-67,
Факс: +7 (4152) 12-41-64
ncinc@mail.kamchatka.ru
www.ncmachinery.ru

Билибино, 689450, Чукотский АО,
ул. Ленина, 6
Тел. +7 (42762) 2-64-06
galas@bilrus.chukotka.ru

США

Таквилла, шт. Вашингтон, Вэст Валлей
17035 США 98188
Тел. +1 (425) 251-3255
Факс +1 (425) 656-4591
akosobutsky@ncmachinery.com

Анкоридж, Аляска, 99518,
Арктик б-р. 6450 США
Тел. +1 (907) 561-1766, 786-7527
USA
ncigdx@alaska.net

ГРУЗИЯ

БОРУСАН МАКИНА

Тбилиси, 380071, ул. Костова, д.74
Тел. +99 532 339 901
Факс +99 532 339 904

УКРАИНА

ЦЕППЕЛИН УКРАИНА

Днепропетровск, 49088, ул. Рабочая,
23В, оф.201
Тел. +8-10 380 (562) 349641/42,
349752
Факс +8 10 380 (562) 349753
dnepr@zeppelin.com.ua
www.zeppelin.com

Киев, 01004,
ул. Пушкинская, д.31А, оф. 3
Тел. +8 10 380 (44) 228-35-78, 229 88
45, 462-02-90
Факс +8 10 380 (44) 229-53-69
zeppelin@zeppelin.com.ua
www.zeppelin.com

Одесса, 65058, ул. Романа Кармена, 21,
2-й этаж, оф. 507
Тел./Факс 8-10-380 (482) 21-04-80
Тел. +8 10 380 (482) 21-00-90
zeppelin@zeppelin.od.ua
www.zeppelin.com

Харьков, 61002, ул. Сумская, д.37
Тел. +380 (057) 715-75-72/73
Факс: +380 (057) 715-75-74
zeppelin@zeppelin.kharkov.ua
www.zeppelin.com

КАЗАХСТАН

БОРУСАН МАКИНА

Алматы, 480091, ул. Курмангазы, 61А
Тел. +7 (3272) 50-82-20
Факс+7 (3272) 50-82-29, 50-82-39
www.borusanmakina.com

Атырау, 465020,
пр-т Азаттык, 17, 3-й этаж
Тел. +7 (312 22) 5 50 57, 5 50 63
Факс +7 (312 22) 5 50 84
www.borusanmakina.com

Сатпаев, 472812, Карагандинская обл.,
ул. Улуатауская, База № 3
Тел. +7 (31063) 7-11-19, 7-12-81
Факс: +7 (31063) 7-45-06
satpaev_store@borusan.kz
www.borusanmakina.com

Жезказган, б-р. Сейфулина, 15, оф.25
Тел./Факс +7 (3102) 76-42-36
satpaev_branch@borusan.kz

УЗБЕКИСТАН

Представительство Zeppelin
Baumaschinen GmbH

Ташкент, 700074,
ул. Мухтара Ашрафи, 70,
Тел. +998 (71) 191 94 37
Факс +998 (71) 191 52 63
janaszep@online.ru
www.zeppelin.com

ТУРКМЕНИСТАН

Представительство Zeppelin
Baumaschinen GmbH

Ашгабад, 744017, "Е.М.В.С."
Микрорайон Мир 2/1, Ул. Ю.Эмре 1,
офис 14
Тел. +993 (12) 45-51-16
Факс: +993 (12) 45-49-40
turkmenistan@zeppelin.com
www.zeppelin.com

МОНГОЛИЯ

Вагнер Азия Оборудование

Улаанбаатар, 211121, р-н Баянгол, ул.
Дундгол, 46, п/о 21, п/я 26
Тел. +976 (11) 68-75-88
Факс +976 (11) 68-75-87
wagnerasia@mongol.net
catsales@wagnerasia.com
http://wagnerasia.cat.com

Материалы и технические характеристики могут быть изменены без предупреждения.
На фотографиях, помещенных в данной публикации, может быть показано не только стандартное оборудование.
Подробные сведения по вопросам комплектации машины можно получить у дилеров компании Caterpillar.

www.Caterpillar.ru

HRHL3005 (12/2003) hr

© 2004 Caterpillar

CATERPILLAR®