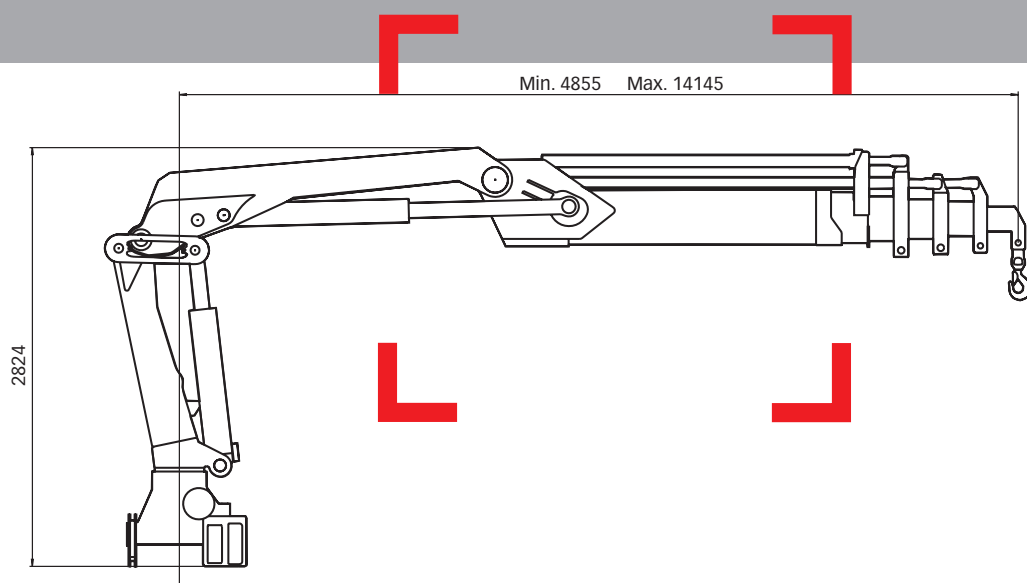


# HIAB 200 C Løftekapacitet 20 tm



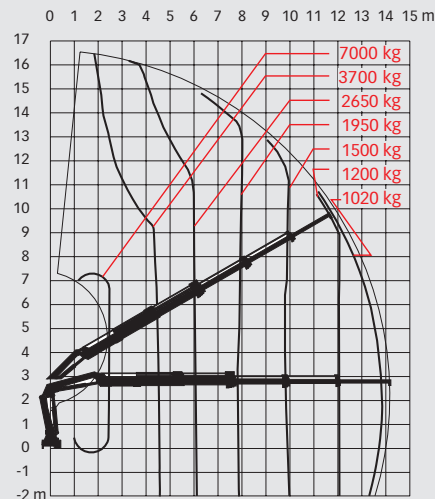
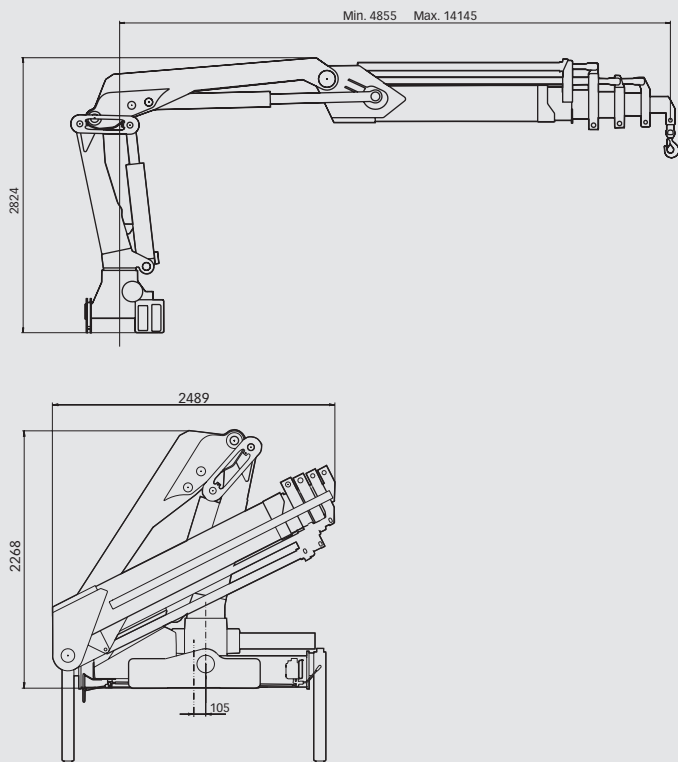
Grundlæggende data

# HIAB 200 C Grundlæggende data

## Tekniske data

	200 C-1	200 C-2	200 C-3	200 C-4	200 C-5
Maks. løftekapacitet (kNm)	192	177	172	168	163
Rækkevidde - hydrauliske udskud (m)	6,2	8,0	10,0	12,1	14,1
Rækkevidde - manuelle udskud (m)	-	14,2	16,3	18,5	18,4
Rækkevidde / løftekapacitet (m / kg)	2,6 / 7000	2,5 / 7000	2,5 / 7000	2,4 / 7000	2,4 / 7000
	4,5 / 4350	4,5 / 4000	4,5 / 3900	4,5 / 3800	4,5 / 3700
	6,0 / 3250	6,0 / 2950	6,2 / 2850	6,0 / 2750	6,0 / 2650
	-	7,8 / 2280	8,0 / 2150	7,8 / 2050	7,8 / 1950
	-	-	9,8 / 1700	9,8 / 1600	9,8 / 1500
	-	-	-	11,8 / 1310	11,8 / 1200
	-	-	-	-	13,8 / 1020
Drejevinkel	406°	406°	406°	406°	406°
Højde parkeret (mm)	2265	2265	2265	2265	2265
Bredde parkeret (mm)	2451	2451	2451	2487	2489
Påkrævet plads til montering (mm)	890	890	890	890	990
Vægt - "standard" kran uden støtteben (kg)	1980	2120	2270	2400	2510
Vægt - udstyr til støtteben (kg)	238 - 380	238 - 380	238 - 380	238 - 380	238 - 380

## HIAB 200 C-5



### Ansvarsfraskrivelse

Hiab kraner er konstruerede til at opfylde de højeste sikkerhedsstandarder og krav til levetid. Alle Hiab kraner er grundigt afprøvede. Styrkeberegninger for denne model er udført i overensstemmelse med DIN 15018. Hiabs certificerede kvalitetssikringssystem opfylder ISO 9001. Nogle af artiklerne i vores brochurer kan være ekstraudstyr. Til visse anvendelser kræves der muligvis en officiel tilladelse fra lokale myndigheder. Vi forbeholder os retten til ændring af tekniske specifikationer uden forudgående varsel. Hiab kraner, der er fremstillet til EU-lande, er forsynede med CE-mærkning og opfylder den europæiske standard EN 12999.