



TM

VENIERI
SPA

2.63C

2.63C *Plus*

3.63G

RADLADER





DIE GRÖSSE DER KLEINEN.

REDUZIERTE GRÖSSE, UNBÄNDIGE LEISTUNG



Erhöhen Sie Ihre Erwartungen und vergessen Sie jeglichen Vorbehalt und Kompromiss:
Die Kleinen von Venieri sind da!

Als jüngste Entwicklung **gründlich geprüfter** und getesteter Projekte, kommen sie den Bedürfnissen jedes Marktes nach: wir befinden uns mitten in der „**Motor-Valley**“, wo innerhalb von wenigen Kilometern Traumatous und -motorräder hergestellt werden!

Es handelt sich um echt **rassige Maschinen**: **Japanische Yanmar Motoren**, **völlig neue Bosch Rexroth Getriebe** und ein bisher nie erreichtes **Schub/Gewichtsverhältnis**.

Die hintere Pendelachse ist die Charakteristik dieser Serie, d.h. es gibt **kein mechanisches Pendelgelenk** zwischen Vorder- und Hinterachse; das sorgt für dasselbe **einfache und sichere Fahrverhalten wie bei den „größeren Schwestern“**.

2.63C

- › **Z-Kinematik**
- › Max. Leistung **50 PS**
- › Schaufelinhalt **0,70 m³**
- › Max. Gewicht **4.800 kg**
- › Betriebsgewicht
Standard **4.150 kg**

Plus **2.63C**

- › **Z-Kinematik**
- › Max. Leistung **50 PS**
- › Schaufelinhalt **0,75 m³**
- › Max. Gewicht **4.800 kg**
- › Betriebsgewicht
Standard **4.350 kg**

3.63G

- › **Z-Kinematik**
- › Max. Leistung **60 PS**
- › Schaufelinhalt **0,80 m³**
- › Max. Gewicht **5.750 kg**
- › Betriebsgewicht
Standard **4.900 kg**

MOTOR: JAPANISCHE TECHNOLOGIE

Die **Yanmar 4 TNV 88 und 84T** Motoren sind für jeden Einsatz geeignet: **umweltfreundlich, lärm- und vibrationsarm**, sie sind die perfekte Lösung. Dank der ständigen Suche nach nachhaltigen Lösungen sind diese **energiesparenden, emissionsarmen** Motoren einfach **die besten**: **Einfachheit** und **Zuverlässigkeit** sind die zwei Hauptgründe, warum wir sie gewählt haben.



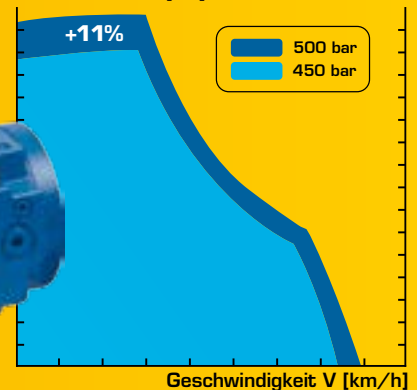
FAHRANTRIEB GLOBALE QUALITÄT

Nur ein spezielles Getriebe kann sogar die anspruchsvollsten Kunden zufrieden stellen: Die Labore von **Venieri** und **Bosch/Rexroth** haben **eine der bestmöglichen Kombinationen entwickelt, das Hochdruckgetriebe (Hocheffizienzgetriebe 500 bar*)**. Die **Gesamteffizienz** der Venieri Lader steigt somit **um 11%**: man muss es selbst probieren, um es glauben zu können!



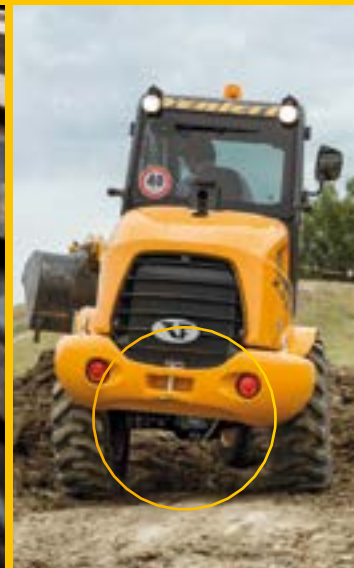
Hochleistungen

Antriebskraft F [kN]



ACHSEN: AUSRÜSTUNG DER HÖHEREN KATEGORIE

Dank der **Doppelbefestigung** auf jeder Seite ist das Fahrgestell auch **nach 8000/10000 Arbeitsstunden äußerst zuverlässig und stabil**, ein weiterer Beweis unserer Bauphilosophie: unsere **kleinen Maschinen werden mit demselben Konzept wie unsere großen entworfen**. Die **hintere Pendelachse (18°)** sorgt für maximale **Standstabilität** und ein **einfaches, sicheres Fahrverhalten**. Elektrisch betriebenes, 100%- Sperrdifferential.



SCHMIEREN: ZENTRALISIERT UND BEQUEM

Bei jeder Maschine ist **Wartung** von wesentlicher Bedeutung: bei Venieri haben wir **Wartungsarbeiten einfach gemacht und für jeden zugänglich**: unsere Maschinen sind so gebaut, dass man sie **in aller Sicherheit** warten kann. Dank **der drei zusammengestellten Knöpfe zum zentralisierten Abschmieren** kann man in einem Augenblick **Vorder- und Pendelachse** warten.



2.63C

TECHNISCHE BETRIEBSDATEN

RADLADER › Z-KINEMATIK

DIESELMOTOR

Motor: 4 Zylinder, indirekte Einspritzung, wassergekühlt, Trockenluftfilter.

Motor gemäß Richtlinie EG 97/68 – Stage IIIA

Typ	Yanmar 4TNV88
Max. Leistung	36kW - 50 PS
Eichdrehzahl Upm	3.000
Leistung ISO/TR 14396	35 kW - 48 PS
Leistung EEC/80/1269	35 kW - 48 PS
Bohrung	mm 88
Hub	mm 90
Hubraum	cm ³ 2.190

ELEKTROANLAGE

Batterie	12 Volt
Kapazität EN 60095-1	80 Ah - 770 A
Generator	65 A
Rückfahralarm	Standard
Verkabelung nach	IP 67 e DIN 40050

FAHRANTRIEB

Hydrogetriebe mit automatischer Leistungsregelung, eigenem geschlossenen Ölkreislauf, Pumpe und Motor mit variablem Hubraum. Zweigangschaltung vorwärts/rückwärts mit 1-Hebel-Elektroschaltung.

	vorwärts	rückwärts
1 ^{er} ster Gang	0÷7	0÷7
2 ^{er} weiter Gang	0÷20	0÷20

ACHSEN

Heavy Duty Achsen mit Planetenuntersetzungsgetrieben auf jedem Rad. Vordere Starrachse.

Hintere Pendelachse mit 20° Ausschlagweite.

Verteilergetriebe auf der Hinterachse, das mittels Kardanwelle die Vorder- und Hinterachse antreibt.

Automatisches proportionales Sperrdifferential auf der Vorderachse (optional auf der Hinterachse).

BREMSANLAGE

Betriebsbremse: hydraulische Trommelbremse auf Vorderachse mit Wirkung auf die 4 Räder. Feststellbremse: handbetätigte Blockbremse mit Wirkung auf die Betriebsbremse.

REIFEN

Standard 12.0/75-18 12pr
Auf Anfrage 10.5-18 10pr • 12.5-18 10pr • 15.5/55 R18

LENKUNG

Servolenkung mittels LOAD SENSING Hydrolenkung.

Wendewinkel	80°
Wenderadius - Reifeninnenseite	mm 2.193
Wenderadius - Reifenaußenseite	mm 3.790
Wenderadius - Schaufelaußenseite	mm 4.210



HYDRAULIKANLAGE

Einzelne Zahnradpumpe mit LOAD SENSING Prioritätsventil für den Lenkungsreislauf. 2-Stufen-Modularverteilergetriebe mit Hauptventil. Doppeltwirkende Zylinder. Hydrauliköl-Kühlkreislauf. Hauptstromfilter im Rücklaufkreislauf. 1-Hebel-Steuerung für Hub- und Schaufelsteuerung (4 Positionen) und Hilfssteuerung (3 Positionen).

Max. Förderleistung	lt/1'	60
Eichdruck Ladeschaufel	bar	200
Eichdruck Lenkung	bar	190
Hubzylinder	mm	70x937
Schaufelzylinder	mm	80x395

FÜLLMENGEN

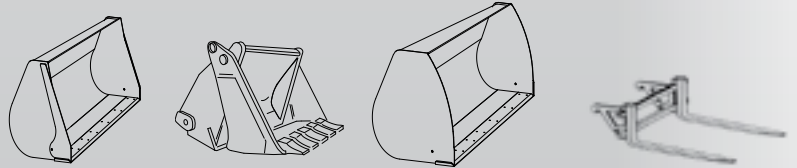
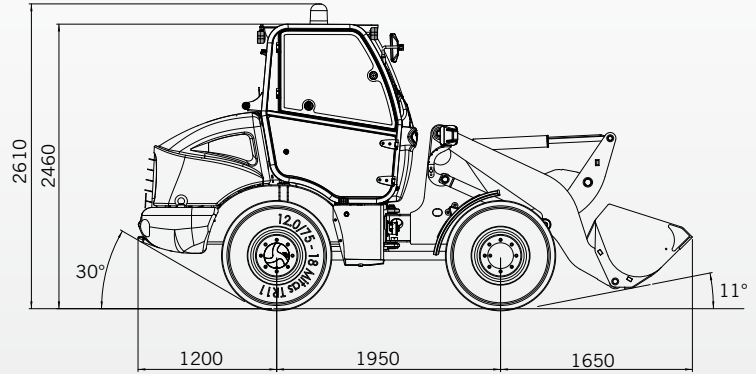
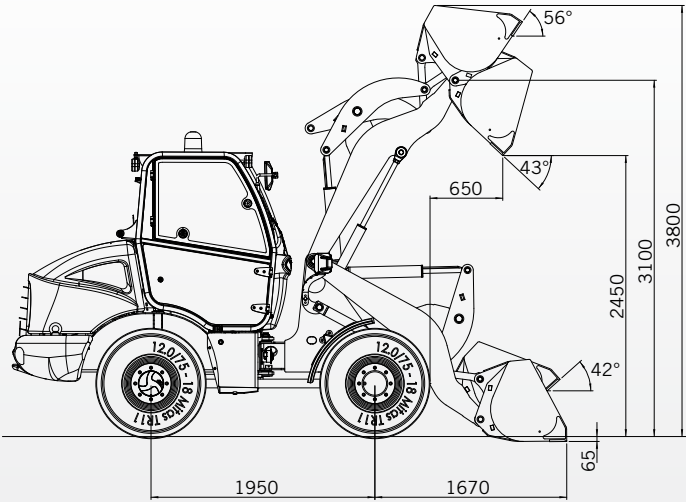
Motor	lt	8
Vorderachse	lt	5,8
Hinterachse und Untersetzungsgetriebe	lt	6,5
Hydraulikkreislauf	lt	57
Bremskreislauf	lt	1,1
Kraftstoff	lt	70
Wasserkühler	lt	10

TECHNISCHE BETRIEBSDATEN

Schaufelinhalt (Standard)	m ³	0,70
Schaufelbreite	mm	1.700
Statische Kippbelastung in Reihe	kg	3.000
Statische Kippbelastung gelenkt 40°	kg	2.700
Max. Hydraulikhubkraft bei voller Reichweite ..	kg	2.700
Kipphöhe am Drehpunkt	mm	3.100
Kipphöhe bei 43°	mm	2.450
Kippreichweite bei 43°	mm	650
Reißkraft	kg	4.700

ABMESSUNGEN UND GEWICHTE

Max. Länge bei Überführung im Straßenverkehr ..	mm	4.800
Max. Breite bei Überführung	mm	1.700
Höhe	mm	2.460
Spurweite	mm	1.320
Reifenbreite (Außenseite)	mm	1.640
Achsabstand	mm	1.950
Bodenfreiheit	mm	370
Standard-Betriebsgewicht	kg	4.150
Zugelassenes Höchstgewicht	kg	4.800



LEISTUNGSDATEN

		UNIVERSAL-SCHAUFEL	MEHRZWECK-SCHAUFEL	ÜBER-DIMENSIONIERT	GABELN
Schaufelinhalt (SAE) voll	m ³	0,75	0,6	1,2	/
Schaufelbreite	mm	1.700	1.700	1.900	/
Schaufelgewicht	kg	250	250	350	/
Max. Betriebshöhe	mm	3.800	3.750	3.850	/
Gabeln Länge (Standard)	mm				1.000
Gabeln Länge (Optional)	mm				1.200
Max. Kipphöhe	mm	3.100	3.100	3.100	/
Kippwinkel	°	43°	43°	43°	/
Kipphöhe	mm	2.450	2.500	2.400	/
Kippreichweite	mm	650	600	700	/
Kippreichweite max.	mm	1.450	1.400	1.500	/
Kippbelastung Schaufel - in Reihe	kg	3.000	2.900	2.700	/
Kippbelastung Schaufel - gelenkt (40°)	kg	2.700	2.600	2.400	/
Kippbelastung Gabeln - gelenkt (40°)	kg				2.200
Betriebsladung Gabeln EN 474-3 (80%)	kg				1.760
Betriebsladung Gabeln EN 474-3 (60%)	kg				1.400
Reißkraft	kg	4.700	5.100	4.400	/
Gesamtlänge	mm	4.800	4.750	4.800	/
Wenderadius (Schaufelaußenseite)	mm	4.200	4.000	4.300	/
Standard-Betriebsgewicht	kg	4.150	4.200	4.200	/

2.63C Plus

TECHNISCHE BETRIEBSDATEN



RADLADER › Z-KINEMATIK

DIESELMOTOR

Motor: 4 Zylinder, indirekte Einspritzung, wassergekühlt, Trockenluftfilter.

Motor gemäß Richtlinie EG 97/68 – Stage IIIA

Typ	Yanmar 4TNV88
Max. Leistung	36kW - 50 PS
Eichdrehzahl Upm	3.000
Leistung ISO/TR 14396	35 kW - 48 PS
Leistung EEC/80/1269	35 kW - 48 PS
Bohrung	mm 88
Hub	mm 90
Hubraum	cm ³ 2.190

ELEKTROANLAGE

Batterie	12 Volt
Kapazität EN 60095-1	80 Ah - 770 A
Generator	65 A
Rückfahralarm	Standard
Verkabelung nach	IP 67 e DIN 40050

FAHRANTRIEB

Hydrogetriebe mit automatischer Leistungsregelung, eigenem geschlossenen Ölkreislauf, Pumpe und Motor mit variablem Hubraum. Zweigangschaltung vorwärts/rückwärts mit 1-Hebel-Elektroschaltung.

	vorwärts	rückwärts
1 ^{er} ster Gang	0÷7	0÷7
2 ^{zweiter} Gang	0÷28	0÷28

ACHSEN

Heavy Duty Achsen mit Planetenuntersetzungsgetrieben auf jedem Rad. Vordere Starrachse.

Hintere Pendelachse mit 20° Ausschlagweite.

Verteilergetriebe auf der Hinterachse, das mittels Kardanwelle die Vorder- und Hinterachse antreibt.

Automatisches proportionales Sperrdifferential auf der Vorderachse (optional auf der Hinterachse).

BREMSANLAGE

Betriebsbremse: hydraulische Trommelbremse auf Vorderachse mit Wirkung auf die 4 Räder. Feststellbremse: handbetätigte Blockbremse mit Wirkung auf die Betriebsbremse.

REIFEN

Standard 12.0/75-18 12pr
Auf Anfrage 10.5-18 10pr • 12.5-18 10pr • 15.5/55 R18

LENKUNG

Servolenkung mittels LOAD SENSING Hydrolenkung.

Wendewinkel	80°
Wenderadius - Reifeninnenseite	mm 2.193
Wenderadius - Reifenaußenseite	mm 3.790
Wenderadius - Schaufelaußenseite	mm 4.210

HYDRAULIKANLAGE

Einzelne Zahnradpumpe mit LOAD SENSING Prioritätsventil für den Lenkungsreislauf. 2-Stufen-Modularverteilergetriebe mit Hauptventil. Doppeltwirkende Zylinder. Hydrauliköl-Kühlkreislauf. Hauptstromfilter im Rücklaufkreislauf. 1-Hebel-Steuerung für Hub- und Schaufelsteuerung (4 Positionen) und Hilfssteuerung (3 Positionen).

Max. Förderleistung	lt/1'	60
Eichdruck Ladeschaufel	bar	230
Eichdruck Lenkung	bar	190
Hubzylinder	mm	70x937
Schaufelzylinder	mm	80x395

FÜLLMENGEN

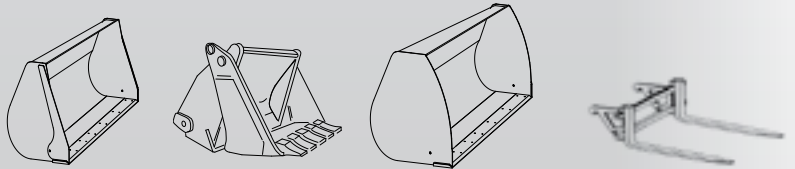
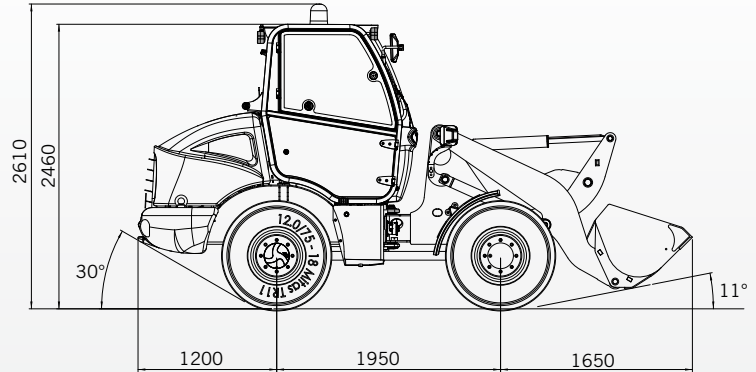
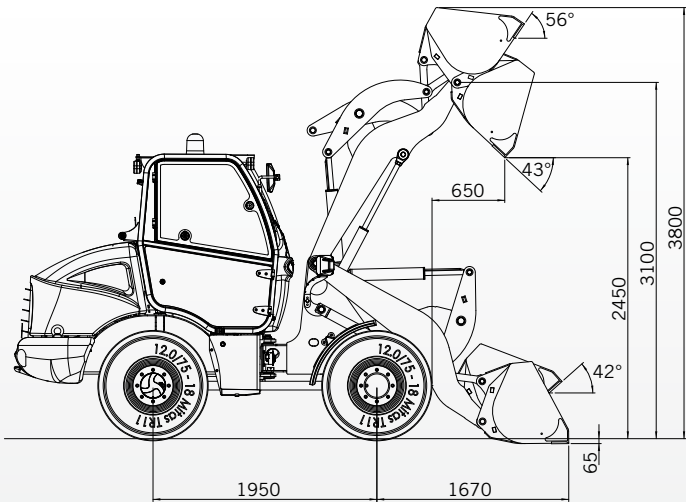
Motor	lt	8
Vorderachse	lt	5,8
Hinterachse und Untersetzungsgetriebe	lt	6,5
Hydraulikkreislauf	lt	57
Bremskreislauf	lt	1,1
Kraftstoff	lt	70
Wasserkühler	lt	10

TECHNISCHE BETRIEBSDATEN

Schaufelinhalt (Standard)	m ³	0,75
Schaufelbreite	mm	1.700
Statische Kippbelastung in Reihe	kg	3.300
Statische Kippbelastung gelenkt 40°	kg	3.000
Max. Hydraulikhubkraft bei voller Reichweite ..	kg	3.100
Kipphöhe am Drehpunkt	mm	3.100
Kipphöhe bei 43°	mm	2.450
Kippreichweite bei 43°	mm	650
Reißkraft	kg	5.300

ABMESSUNGEN UND GEWICHTE

Max. Länge bei Überführung im Straßenverkehr ..	mm	4.800
Max. Breite bei Überführung	mm	1.700
Höhe	mm	2.460
Spurweite	mm	1.320
Reifenbreite (Außenseite)	mm	1.640
Achsabstand	mm	1.950
Bodenfreiheit	mm	370
Standard-Betriebsgewicht	kg	4.350
Zugelassenes Höchstgewicht	kg	4.800



LEISTUNGSDATEN

		UNIVERSAL-SCHAUFEL	MEHRZWECK-SCHAUFEL	ÜBER-DIMENSIONIERT	GABELN
Schaufelinhalt (SAE) voll	m ³	0,75	0,6	1,2	/
Schaufelbreite	mm	1.700	1.700	1.900	/
Schaufelgewicht	kg	250	350	350	/
Max. Betriebshöhe	mm	3.800	3.750	3.850	/
Gabeln Länge (Standard)	mm				1.000
Gabeln Länge (Optional)	mm				1.200
Max. Kipphöhe	mm	3.100	3.100	3.100	/
Kippwinkel	°	43°	43°	43°	/
Kipphöhe	mm	2.450	2.500	2.400	/
Kippreichweite	mm	650	600	700	/
Kippreichweite max.	mm	1.450	1.400	1.500	/
Kippbelastung Schaufel - in Reihe	kg	3.300	3.200	2.900	/
Kippbelastung Schaufel - gelenkt (40°)	kg	3.000	2.900	2.700	/
Kippbelastung Gabeln - gelenkt (40°)	kg				2.400
Betriebsladung Gabeln EN 474-3 (80%)	kg				1.920
Betriebsladung Gabeln EN 474-3 (60%)	kg				1.440
Reißkraft	kg	5.400	5.800	5.100	/
Gesamtlänge	mm	4.800	4.750	4.800	/
Wenderadius (Schaufelaußenseite)	mm	4.200	4.000	4.300	/
Standard-Betriebsgewicht	kg	4.350	4.700	4.700	/

GETRIEBESPEZIFIKATIONEN

% Antrieb/Gewicht	71 %
Pumpe	500 bar
Hydrostatischer Motor	500 bar

3.63G

TECHNISCHE BETRIEBSDATEN



RADLADER › Z-KINEMATIK

DIESELMOTOR

Motor: 4 Zylinder, direkte Einspritzung, wassergekühlt, Trockenluftfilter. Gemäß Richtlinie EWG 97/68 – Stage IIIA.

Typ	Yanmar 4TNV84T
Max Leistung	44 KW - 60 PS
Nenn Drehzahl Upm	3.000
Leistung ISO/TR 14396	42 KW - 57 PS
Leistung EEC/80/1269	42 KW - 57 PS
Bohrung	mm 84
Hub	mm 90
Hubraum	cm ³ 1.995

ELEKTROANLAGE

Batterie	12 Volt
Kapazität EN 60095-1	100 Ah - 850 A
Lichtmaschine	40 A
Rückfahralarm	Standard
Verkabelung nach	IP 67 e DIN 40050

FAHRANTRIEB

Hydrostatikgetriebe mit automatischer Leistungsregelung, eigenem geschlossenen Ölkreislauf, Pumpe und Motor mit variablem Hubraum. Zweigangschaltung vorwärts/rückwärts mit 1-Hebel-Elektroschaltung.

	vorwärts	rückwärts
1 ^{erster} Gang km/h	0÷9	0÷9
2 ^{zweiter} Gang km/h	0÷30/34*	0÷30/34*

(*) Hochgeschwindigkeit optional.

ACHSEN

Vierradantrieb mit Planetenuntersetzungsgetriebe auf jedem Rad. Starrachse auf Vorderrahmen und Pendelachse 20° auf Hinterachse. Untersetzungsgetriebe zur Übertragung der Bewegung zur Vorder- bzw. Hinterschse über eine Antriebswelle. Selbstsperrdifferential auf Vorderachse. (Optional auch auf Hinterachse).

BREMSANLAGE

Betriebsbremse: Hydraulikmehrscheibenbremse im Ölbad auf der Vorderachse mit Wirkung auf alle vier Räder.

Feststellbremse: handbetätigte Blockbremse mit Wirkung auf die Betriebsbremse.

REIFEN

Standard	405/70 R18"
Auf Anfrage	12,5-20" 12pr

LENKUNG

Servolenkung mittels LOAD SENSING Hydrolenkung.

Lenkwinkel	80°
Wenderadius - Reifeninnenseite	mm 2.220
Wenderadius - Reifenaußenseite	mm 4.050
Wenderadius - Schaufelaußenseite	mm 4.350

HYDRAULIKSYSTEM

Zahnradpumpe mit LOAD SENSING Prioritätsventil für den Lenkungsreislauf. 2-Stufen-Modularverteilergetriebe mit Hauptventil. Doppeltwirkende Zylinder. Hydrauliköl-Kühlkreislauf. Hauptstromfilter im Rücklaufkreislauf. Einhebelsteuerung mit vier Positionen für Hubarmbewegung und drei Positionen für die Schaufelbewegung.

Max. Förderleistung	lt/1'	60
Eichdruck Ladeschaufel	bar	230
Eichdruck Lenkung	bar	190
Hubzylinder	mm	70x937
Schaufelzylinder	mm	80x895

FÜLLMENGEN

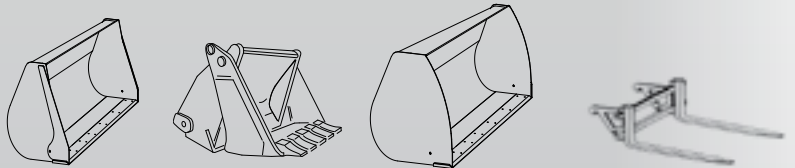
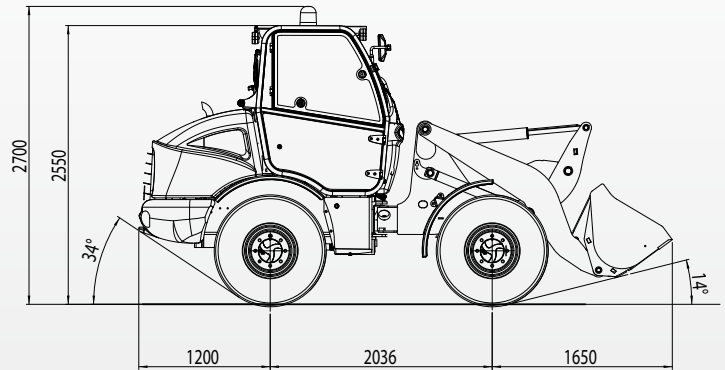
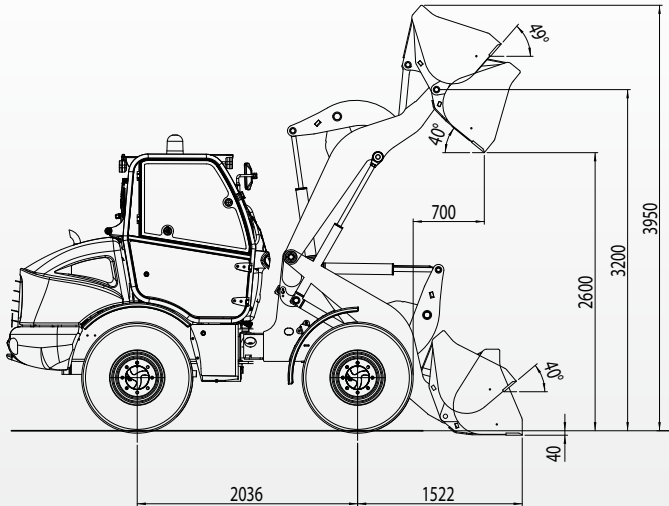
Motor	lt	7,5
Vorderachse	lt	5,8
Hinterachse und Untersetzungsgetriebe	lt	6,5
Hydraulikkreislauf	lt	57
Bremskreislauf	lt	1,1
Kraftstoff	lt	70
Wasserkühler	lt	10

TECHNISCHE BETRIEBSDATEN

Schaufelinhalt (Standard)	m ³	0,80
Schaufelbreite	mm	1.900
Statische Kippbelastung (gerade)	kg	3.850
Statische Kippbelastung (geknickt 40°)	kg	3.450
Max. Hydraulikhubkraft bei voller Reichweite ..	kg	2.500
Kipphöhe am Drehpunkt	mm	3.200
Kipphöhe bei 40°	mm	2.600
Kippreichweite bei 40°	mm	700
Ausbrechkraft	kg	5.300

ABMESSUNGEN UND GEWICHTE

Max. Länge bei Überführung im Straßenverkehr ..	mm	4.886
Max. Breite bei Überführung	mm	1.900
Höhe	mm	2.550
Spurweite	mm	1.360
Gesamtbreite (über Räder)	mm	1.820
Achsabstand	mm	2.036
Bodenfreiheit	mm	340
Standard-Betriebsgewicht	kg	4.900
Zugelassenes Höchstgewicht	kg	5.750



LEISTUNGSDATEN

		UNIVERSAL-SCHAUFEL	MEHRZWECK-SCHAUFEL	ÜBER-DIMENSIONIERT	GABELN
Schaufelinhalt (SAE) voll	m ³	0,8	0,7	1,5	/
Schaufelbreite	mm	1.900	1.900	2.100	/
Schaufelgewicht	kg	325	450	450	/
Max. Betriebshöhe	mm	3.950	3.750	3.900	/
Gabeln Länge (Standard)	mm				1.000
Gabeln Länge (Optional)	mm				1.200
Max. Kipphöhe	mm	3.200	3.200	3.200	/
Kippwinkel	°	40°	40°	40°	/
Kipphöhe	mm	2.600	2.625	2.500	/
Kippreichweite	mm	700	730	750	/
Kippreichweite max.	mm	2.000	1.950	2.100	/
Kippbelastung Schaufel - in Reihe	kg	3.850	4.100	3.650	/
Kippbelastung Schaufel - gelenkt (40°)	kg	3.450	3.700	3.250	/
Kippbelastung Gabeln - gelenkt (40°)	kg				2.650
Betriebsladung Gabeln EN 474-3 (80%)	kg				2.120
Betriebsladung Gabeln EN 474-3 (60%)	kg				1.590
Reißkraft	kg	4.700	5.000	4.400	/
Gesamtlänge	mm	4.886	4.936	4.936	/
Wenderadius (Schaufelaußenseite)	mm	4.350	4.300	4.400	/
Standard-Betriebsgewicht	kg	4.900	5.000	5.000	/



80° Gelenk.

Enge Räume erschrecken uns nicht.



Schaltpult.

Eine Meisterklasse für alle Arbeitsbedürfnisse!



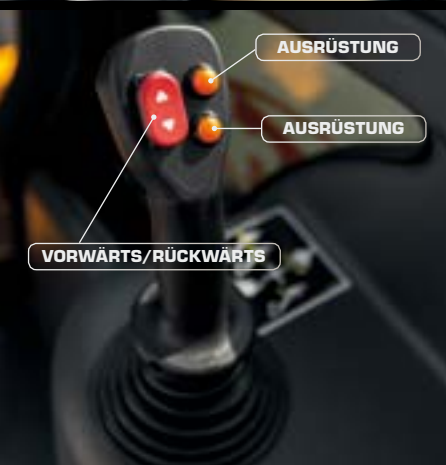
Achsenverbindung mit Eiquerschnitt.

Achsenverbindung mit Eiquerschnitt!



Eingerahmte Türscheibe und flache Scheiben.

Wir kombinieren Stil und Zweckmäßigkeit!



Multifunktionsjoystick.

Sie können alles mit einer Hand machen!

Hydraulischer Schnellwechseleinsatz für Ausrüstungen.

Dank dem Schnellwechseleinsatz und den auswechselbaren Ausrüstungen ist Ihre Venieri ein universell einsetzbarer Werkzeugkasten!

Verbindung Kinematik/ Fahrgestell mit Achsbolzen.

+ Leistung, bessere Sichtweite = reduziertes Risiko!



Fortgeschrittene, komplette Hydraulik.

Nicht nur High Flow Kit, sondern auch zusätzliche hydraulische Kits für tragbare Ausrüstungen: ein Beispiel? Unser manueller Abbruchhammer!



AUSRÜSTUNG

2.63C *Plus* 2.63C 3.63G

› Hupe	•	•	•
› Mit Schlüssel abschließbarer Kraftstofftank	•	•	•
› Vordere Schaufel mit verschraubten Zinken	•	•	•
› ROPS-FOPS-Kabine mit Heizanlage und Kabinendruckregelung, Scheibenwischer vorn und hinten inkl. Scheibenwaschanlage	•	•	•
› Wartungswerkzeugkasten	•	•	•
› Ersatzteilkatalog	•	•	•
› Sicherheitsgurt	•	•	•
› Elektrisch betriebenes, 100%-Sperrdifferential auf der Vorderachse	•	•	•
› Sicherheitseinrichtung zur Ausleger- und Löffelblockierung	•	•	•
› Ladeschaufelpositioniereinrichtung	•	•	•
› Arbeitsscheinwerfer	•	•	•
› Schleppeinrichtung	•	•	•
› Schalldämpfung	•	•	•
› Rundumkennleuchte	•	•	•
› Gebrauchs- und Wartungsanleitungen	•	•	•
› Zulassung für den Straßenverkehr	•	•	•
› Rückspiegel	•	•	•
› Vollausgerüstetes Armaturenbrett	•	•	•
› Hydraulischer bzw. mechanischer Schnellwechseleinsatz für Ausrüstungen	0	0	0
› Mischgreifer	0	0	0
› Mehrzweckschaufel 4 in 1	0	0	0
› Vorrichtung zur Geschwindigkeitseinschränkung	0	0	0
› Universalhebegabeln	0	0	0
› Automatisches proportionales Sperrdifferential auf Hinterachse	0	-	0
› Elektrisch betriebenes, 100%-Sperrdifferential auf der Vorderachse; offen auf der Hinterachse	•	-	0
› Fräsmaschine für Asphalt/Beton	0	0	0
› Schneefräse	0	0	0
› Schneeräumerscheibe oder Scharmesser	0	0	0
› Angle-tilt-dozer Hobelschar	0	0	0
› Abbruchhammer (manuell)	0	0	0
› Rotierende Bürste oder Kehrmaschine	0	0	0
› Trencher	0	0	0

• Standard ◻ Optional - Nicht verfügbar



Via Piratello, 106 - 48022 Lugo (RA) ITALIEN
Tel. +39 0545 904411 Fax +39 0545 30389
e-mail: info@vf-venieri.com www.vf-venieri.com

Ersatzteilservice
Tel. +39 0545 904429 Fax +39 0545 24555
e-mail: ricambi@vf-venieri.com