

**1880**
Hoftrac**Technische gegevens**

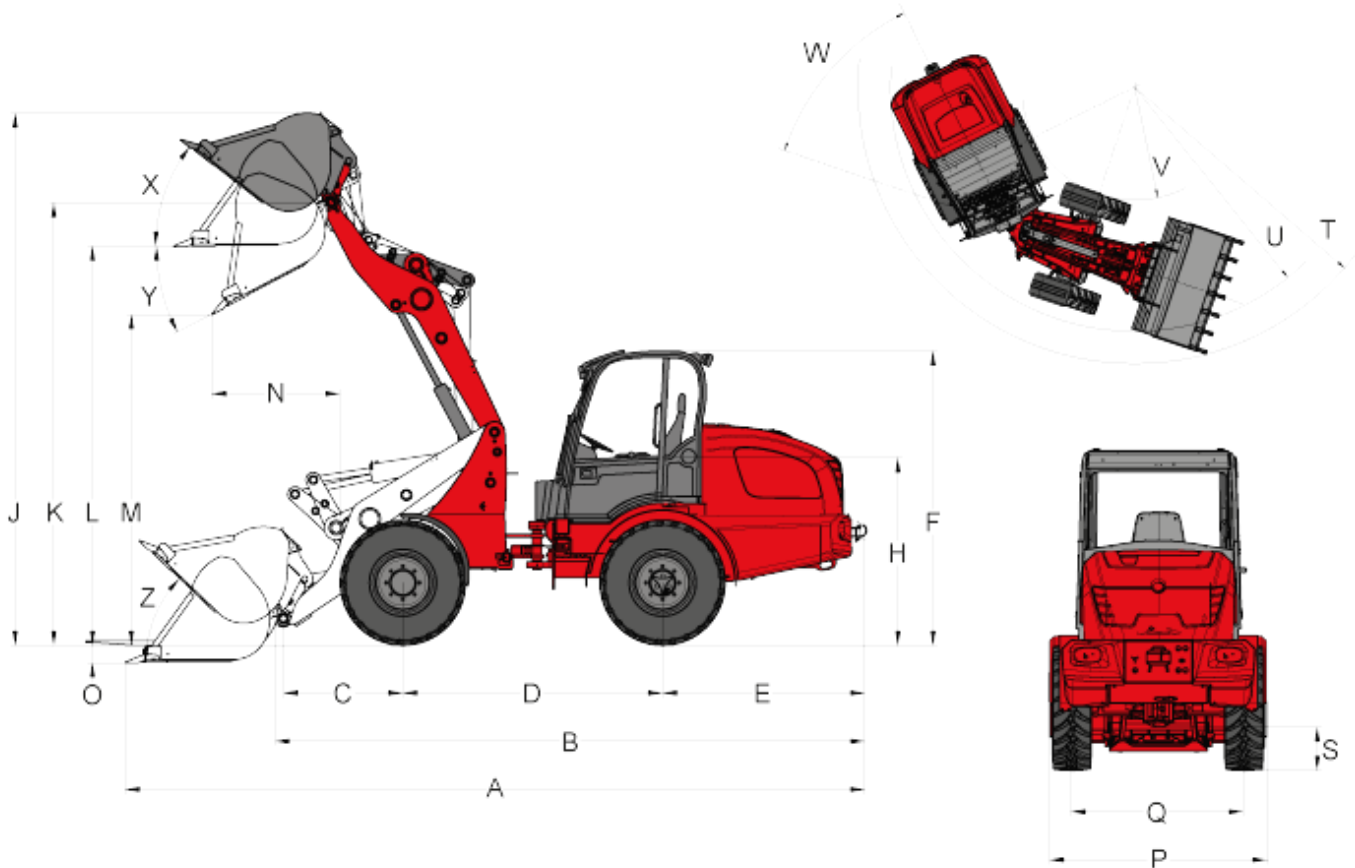
	1880 FSD	1880 cabine
Motorgegevens		
Fabrikant	Perkins	Perkins
Motortype	404D-22	404D-22
Cilinder	4	4
Vermogen (max.) kW (PS)	36,3 (50*)	36,3 (50*)
bij (max.) tpm	2.800	2.800
Cilinderinhoud cm ³	2.216	2.216
Koeling	Water	Water
Elektromotor		
Accu standaard		
Accu optioneel		



	1880 FSD	1880 cabine
Elektrische installatie		
Bedrijfsspanning V	12	12
Accu Ah	95	95
Ampèrage A	85	85
Gewichten		
Bedrijfsgewicht (standaard) kg	3.400	3.400
Kipvermogen bak - machine recht kg	2.086	2.289
Kipvermogen palletvork - machine recht kg	1.731	1.907
Voertuiggegevens		
As	PA 940	PA 940
Bestuurdersplaats (optioneel)	FDS (cabine)	Cabine
Rijsnelheid (optioneel) km/u	0 - 20 (28*)	0 - 20 (28*)
Rijstanden	2	2
Brandstofinhoud l	65	65
Hydrauliekolie l	35	35
Hydraulisch systeem		
Rijhydrauliek - Werkdruk bar	450	450
Werkhydrauliek - Transportcapaciteit (optioneel) l/min	56 (63-100)	56 (63-100)
Werkhydrauliek - Werkdruk bar	210	210
Aandrijving		
Soort aandrijving	hydrostatisch	hydrostatisch
Rijaandrijving	Stuuras	Stuuras
Geluidskarakteristiek		
Gemiddeld geluidsvermogensniveau LwA dB(A)	99,8	99,8
Gegarandeerd geluidsvermogensniveau LwA dB(A)	101	101
Aangegeven geluidsniveau LpA dB(A)	82	82

1880

Hoftrac

Afmetingen


Standaard banden 10.0 / 75 - 15AS ET-5

A	Totale lengte	4.715 mm	4.715 mm
B	Totale lengte (zonder bak)	4.022 mm	4.022 mm
C	Asmidden tot bakdraaipunt	675 mm	675 mm
D	Wielbasis	1.952 mm	1.952 mm
E	Achter-overhang	1.290 mm	1.290 mm
F	Hoogte met beschermend cabinedak vast	2.336 mm	
F	Hoogte met cabine		2.346 mm
H	Zithoogte	1.349 mm	1.349 mm



J	Totale werkhoogte	3.675 mm	3.943 mm
K	Max. hoogte bakdraaipunt	3.203 mm	3.203 mm
L	Overlaadhoogte	2.861 mm	2.885 mm
M	Uitwerphoogte	2.454 mm	2.433 mm
N	Reikwijdte bij M	198 mm	257 mm
O	Schraapdiepte	104 mm	41 mm
P	Totale breedte	1.214 mm	1.214 mm
Q	Spoorbreedte	950 mm	950 mm
S	Bodemspeling	270 mm	248 mm
T	Maximale radius buiten	3.447 mm	3.434 mm
U	Radius aan buitenrand	3.171 mm	3.171 mm
V	Binnenradius	1.831 mm	1.831 mm
W	Knikhoek	45 °	45 °
X	Terugrolhoek bij max. hefhoogte	52 °	50 °
Y	Uitkiphoek (max.)	41 °	48 °
Z	Terugrolhoek op bodem	42 °	39 °

**1880**

Hoftrac

Standaard uitrusting

Motor

- Perkins 404 D-22 (36,3 kW / 50 PK)

Aandrijving

- Planetaire as PA940
- Hydrostatische vierwielaandrijving, rijrichting selecteerbaar via joystick
- Bedrijfsrem: Hydrostatische aandrijving op alle 4 de wielen (slijtagevrij)
- Centrale bedrijfs- en parkeerrem in de aandrijfstang op alle 4 de wielen
- Differentieelblokkering 100% elektrisch-hydraulisch schakelbaar aan de voor- en achteras
- Banden 10.0 / 75 - 15.3 AS ET-5

Besturing

- Hydraulische knikpendelkoppeling, 12° pendelhoek

Hydrauliek

- 3de stuurschakeling voor proportioneel parallel via joystick
- Hydraulische oliekoeler
- Losstand voor hefcilinders

Cabine

- Canopy met opvangsysteem ROPS-/FOPS-getest incl. achterraut, cabine zijdelings kantelbaar
- Comfortstoel met veiligheidsgordel mechanisch geveerd, gewichts-, rug- en lengte-instelling
- Joystick met rijrichtingschakelaar en geïntegreerde knop voor differentieelblokkering
- Verstelbare stuurkolom

Overige

- Schijnwerpers (2 voor, 2 achter)
- Bedrijfsurenteller
- Hoofdstroomschakelaar
- Brandstofmeter
- Hydraulisch snelwisselsysteem voor aanbouwdelen
- Gereedschapskist in achterzijde van voertuig
- Aanduiding volumebakstand
- Zelfborgende koppeling

**1880**

Hoftrac

Opties

Motor

- Perkins 404F-22T (44,7 kW / 60PK)
- Motorverwarming + hydraulische olievoorverwarming 230 V

Aandrijving

- Handkruipgang (low speed control)
- Verhoging van de snelheid tot 28 km/h
- Zwaardemping van de lading

Cabine

- Dakbekleding voor canopy
- Voorruit compleet met ruitenwisser
- cabine 2-deurs incl. verwarming en ventilatie
- Luchtgeveerde comfortabele stoel (kunstleer/stof)
- Stoelverwarming
- Airconditioning
- Stopcontact cabine 230 V

Verlichting

- Verlichting conform StVZO
- MEGA schijnwerpers (2 voor, 2 achter)
- LED-schijnwerpers (2 voor, 2 achter)
- Verlichting rondom

Hydrauliek

- Drukloze terugloop (voor / achter)
- 3de Stuurschakeling elektrisch proportioneel serieel
- 4 Stuurschakeling extra elektrisch proportioneel parallel
- Werkhydraulica grote pomp (63 l/min)
- Werkhydraulica grote pomp (70 l/min)
- High flow vermogenshydraulica eenvoudig werkend (100 l/min)
- Hydraulische oliekoeler extra
- Hydraulische aansluiting achter (30 l/min) dubbelwerkend proportioneel (2 koppelingen) via omschakelklep
- Hydraulische aansluiting achter (30 l/min) dubbelwerkend proportioneel (2 koppelingen) incl. aparte regelklep
- 2x hydraulische aansluiting achter (30 l/min) dubbelwerkend proportioneel (4 koppelingen) incl. aparte regelklep

Elektro-aansluitingen

- Stopcontact voor, 7-polig voor verlichting opbouwgereedschap voorzijde
- Stopcontact voor, 3-polig (dubbele functie)
- Stopcontact achteraanbouwdelen, 7-polig
- Stopcontact achter 3-polig

Overige

- Radio
- Waarschuwingssysteem voor achteruit rijden



- Extra hydraulische werking
- Combitas met gevarendriehoek en verbanddoos
- Gereedschapsset
- Brandblusser 2 kg
- TÜ-gecertificeerd
- Aanhangwagenkoppeling automatisch
- Toelating als zelfrijdende werkmachine met AHK*
- Toelating als trekmaschine
- Kentekenplaathouder
- Centrale smering (volautomatisch)
- Speciale lak
- Handbediende oliepomp

* Aanhanger

Attentie

Houdt er alstublieft rekening mee dat het productgamma kan verschillen per land. Het is mogelijk dat bepaalde producten niet beschikbaar zijn in uw land. Voor meer informatie over het motorvermogen, gelieve de handleiding te raadplegen. De werkelijke vermogensuitgang kan naargelang specifieke bedrijfsomstandigheden variëren.

Wijzigingen en vergissingen onder voorbehoud. Afbeeldingen idem.

Copyright © 2016 Weidemann GmbH.