

# 1830 E



[www.ommelift.dk](http://www.ommelift.dk)

## NACELLE TRACTABLE ARTICULEE AU DEPORT REMARQUABLE

### OMMELIFT



**OMME LIFT SARL**  
204, Avenue de Colmar  
67100 Strasbourg France  
Tel: + 33 666 43 79 65  
E-mail: [contact@ommelift.fr](mailto:contact@ommelift.fr)  
Site internet: [www.ommelift.fr](http://www.ommelift.fr)

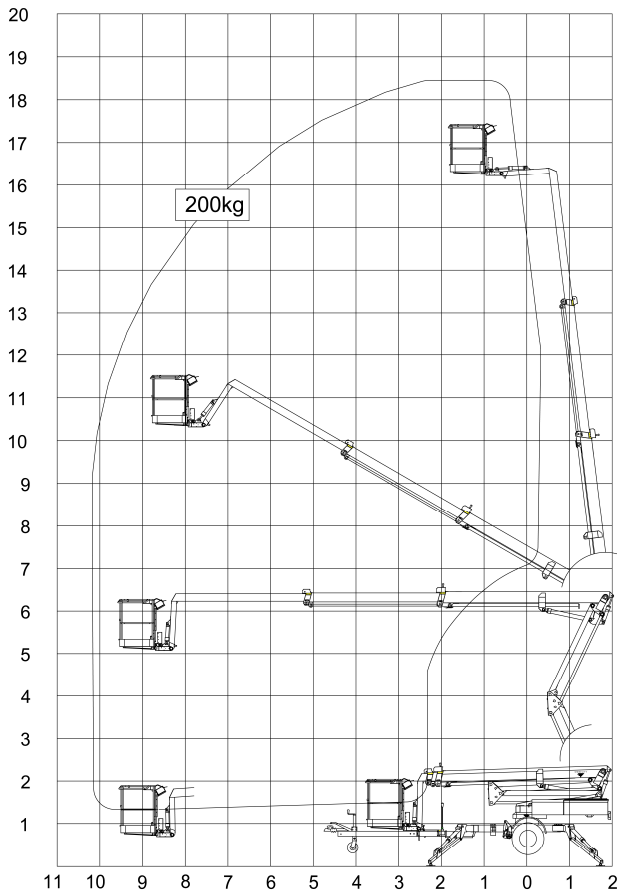
### OMMELIFT



Quality since 1906

# 1830 E

## Nacelle tractable



Données techniques:	1830 EX	1830 EXB
Hauteur de travail max.	18.30 m	
Déport max.	10.15 m	
Capacité max.	200 kg	
Dimensions du panier	1.25x0.8x1.1m	
Rotation du panier	± 41°	
Rotation	± 400°	
Alimentation	220V/16A	24V/200Ah/5h
Chargeur	24 V/30 A	
Longueur de transport	6.70 m	
Hauteur de transport	1.99 m	
Largeur de transport	1.60 m	
Largeur opérationnelle	4.21 m	
Poids total	2450 kg	2550 kg
Mouvements proportionnels	+	
Stabilisateurs hydrauliques	+	
Propulsion hydraulique	+	
Prise 220V panier	+	

+ Standard

## GARDE AU SOL IMPORTANTE



Pendulaire fixe



Propulsion



Manipulation aisée



Transport

- La nacelle 1830EX est équipée d'une alimentation 220V pour des travaux qui nécessitent une utilisation en continu. Equipée de batteries puissantes (24V/200Ah/5h), la nacelle peut être utilisée sans utilisation de l'alimentation 220V.
- Le centre de gravité assez bas permet le transport de la nacelle en toute sécurité.
- Equipée de série de la propulsion hydraulique, des stabilisateurs hydrauliques et de la rotation du panier. La propulsion hydraulique permet le déplacement sur chantier de la nacelle. Le panier rotatif permet de se placer parallèlement à une façade.
- Equipée d'un système à bras de ciseaux qui lui confère un point d'articulation plus élevé et un déport amélioré, permettant de franchir bon nombre d'obstacles. La rotation de la tourelle s'effectue dans le gabarit de la nacelle. Le vérin de télescope ainsi que les câbles sont protégés à l'intérieur des bras et du télescope.
- Les commandes à proportionnels assurent des mouvements précis et efficace. Postes de commandes haut et bas, simples et fonctionnels. Les leviers de commande des stabilisateurs sont situés au centre du châssis. La charge maximum est disponible sur l'intégralité de la courbe de travail.