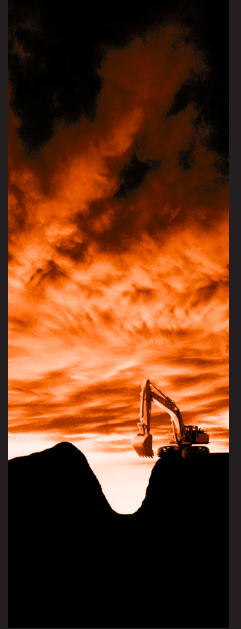
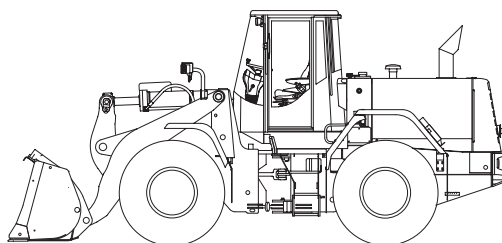


HITACHI LX170E

Motornennleistung
123 kW / 165 HP

Dienstgewicht
13 630 - 14 690 kg

Schaufelinhalt
2.5 - 2.7 m³



HITACHI

Motor

Fabrikat Isuzu
 Modell 6BG1T
 Typ 6-Zylinder-Diesel,
 Direkteinspritzung Abgasarmer Turbolader-Motor
 Kühlmittel Wasser
 Hubraum 6.494 l
 Motorleistung Bei 2 200 U/min gemäß ISO 3046
 123 kW / 165 HP / 167 PS
 Maximales Drehmoment 616 Nm / 1.800 U/min
 Zylinder Bohrung / Hub 105 mm / 125 mm
 Lichtmaschine 24 V / 50 A
 Anlassermotor 24 V / 4.5 kW
 Batterie (wartungsfrei) 2 x 12 V / 140 Ah
 Abgasarm Gemäß europäischen Richtlinien

Getriebe

DREHMOMENTWANDLER

Typ 3 Elemente, einstufig, einphasig
 Festbremsverhältnis 2.91:1

GETRIEBE

Fabrikat ZF
 Typ Vollautomatik-Lastschaltgetriebe
 Gangwechsel Automatisches oder manuelles Schalten
 Bedienungselemente .. Schalter am Joystick oder an der Lenksäule

Achsen

Fabrikat ZF
 Typ Hochleistungs-Teilsperredifferenziale,
 ausgelegt für hohe Arbeitsbelastung
 Vorderachse Starr
 Hinterachse Pendelwinkel links 9.5°; rechts 9.5°
 Endantrieb Planetenantrieb in den Radnaben
 Reifen 20.5 R 25

Fahrgeschwindigkeiten

Fahrgeschwindigkeit (mit 20.5R25-Reifen) km/h.

	Vorwärts	Rückwärts
1	7	7
2	13	13
3	23	23
4	35	

Maximale Steigfähigkeit 30°

Bremssystem

Typ Öl-Lamellenbremsen an allen 4 Rädern
 Betätigung Hydraulisch, mit vorwählbarer
 Getriebeneutralfunktion
 Notbremsfunktion Über Druckspeicher bei abgestelltem Motor
 Feststellbremse Federspeicherbremse mit elektrischer
 Betätigung und automatischer
 Getriebe - Neutralschaltung

Lenkung

Typ Hydraulisch, "Bedarfssteuerung" mit Prioritätsventil
 Arbeitsweise Über Haupthydraulikpumpe mit Priorität
 Max. Durchfluss 128.3 l/min
 Max. Druck 186 bar
 Anzahl der Zylinder 2 doppelwirkende Zylinder
 Bohrung 90 mm
 Notlenksystem Mittels achsgetriebener Notlenkpumpe

Hydrauliksystem

Typ Mittelstrom; Durchfluss abhängig von der Last,
 Einstellung erfolgt über Strömungsteilerventil
 Haupthydraulikpumpe Tandem-Flügelzellenpumpe
 Max. Fördermenge bei 2.200 U/min 230 l/min
 Max. Druck 190 bar
 Servopumpe Zahnradpumpe
 Fördermenge bei 2.200 U/min 22.7 l/min
 Max. Druck 35 bar
 Ladesteuergerät ... 3 Schieber - Steuergerät mit Schwimmstellung
 Filterung Rücklaufilter mit 5 µ Nennrate

ZYLINDER

Hubzylinder Bohrung / Hub 140 / 725 mm
 Schaufelzylinder Bohrung / Hub 160 / 515 mm
 Lenkzylinder Bohrung / Hub 90 / 418 mm
 Taktzeiten (bei Nenndrehzahl)
 Heben 6.1 s
 Ausschütten 1.5 s
 Senken 3.5 s
 Gesamt 11.1 s

Ladeeinrichtung

Typ Z-Kinematik
 Bolzen/Ringe Spezialbeschichtung mit Spezialdichtungen
 Schaufeldämpfung RCS Laststabilisator (optional)
 Schmierung Über zentrale Schmierleiste
 von Boden aus erreichbar
 Schaufelkreis Automatische Schaufelrückstellung
 Hubunterbrechung Automatische Hubbegrenzung,
 auf erforderliche Hubhöhe einstellbar
 Schwimmstellung Standard

Bedienungselemente

- Bedienung der Ladekinematik durch einen Joystick gemäß ISO-Normen (2 Hebel optional).
- Bedienung des Zusatzhydraulikkreises (optional) mittels separatem Hebel.
- Vorsteuerungssperrung für Strassenfahrt abschaltbar.
- Rückwärts-/Vorwärtsschaltung durch Schalter am Joystick oder durch Commodo an der Lenksäule.
- Automatische Gangwahl mit "Ganghaltefunktion" oder manuelle Wahl durch Commodo an der Lenksäule.
- Betätigung der Hupe am Lenkrad oder am Mono-Hebel.
- Betätigung der Feststellbremse am Armaturenbrett.
- Einstellbare Lenksäule.

Kabine

- Typ ROPS/FOPS
ROPS - ISO 3471/SAE 1040
FOPS - ISO 3449/SAE J231
- 360° Rundumsicht mit ausgezeichneten Sichtverhältnissen über alle Außenseiten und Kanten des Radladers.
 - Die vordere Anordnung der Kabine sorgt für ausgezeichnete Sichtverhältnisse über die Ladevorrichtung.
 - Der Fahrer sitzt genau über dem Knickgelenk.
 - • Benutzerfreundlicher luftgefederter Sitz.
 - Heizung, Kabinenüberdruck, Filtrierung, Ventilation.
 - Klimaanlage optional.
 - Niedriger Lärmpegel gemäß EG-Richtlinien.
 - Außen 107 LwA

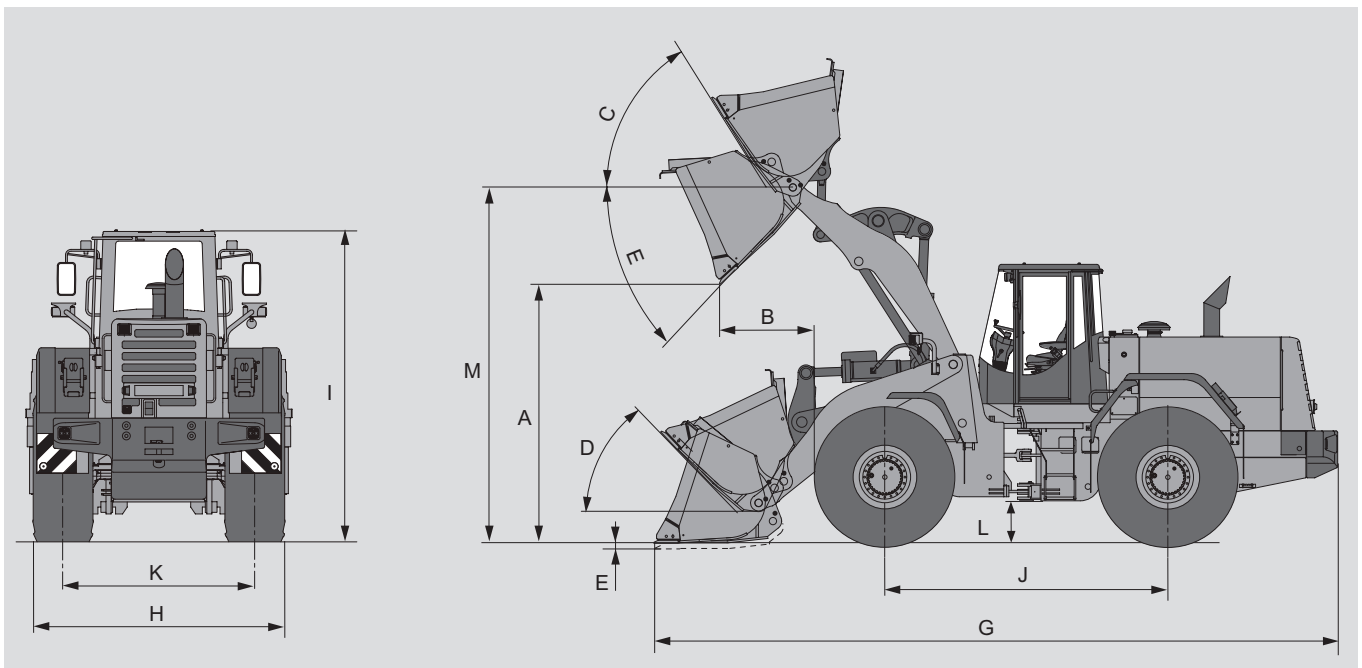
Füllmengen

Kraftstofftank	224 l
Hydrauliktank und Hydraulikkreis	117 l
Motorgehäuse	13 l
Vorderachse	30 l
Hinterachse	24 l
Drehmomentwandler und Getriebe	21 l

Einrichtungen für die Wartung

- Zentralschmierung der Ladekinematik.
- Zentralschmierung der Knick- und Pendelstellen der Hinterachse.
- Neigbare Kabine für einen schnellen Zugriff auf das Hydrauliksystem, das Getriebe und das Bremssystem.
- Getriebeölkühler, Motorkühler und Hydraulikkühler nebeneinander angeordnet.
- Luftfilter mit Radialring und Verstopfungsanzeige.
- Die vom Boden aus zugänglichen, wartungsfreien Batterien befinden sich in einem Gehäuse hinten an der Maschine.
- Der Sicherungsblock befindet sich in der Kabine.
- Überprüfung des Luftfilters und des Motorölpegels vom Boden aus möglich.
- Anbaugerätbolzen mit Spezialdichtungen. Schmierung alle 100 Betriebsstunden.
- Schaugläser zur Kontrolle des Hydraulikölpegels und Getriebeölpegels vom Boden aus.

Leistungen und Abmessungen



LX170E		Schaufel mit flachem Boden mit geschraubten Zähnen	Schaufel mit flachem Boden mit aufgeschweissten Zähnen	Gerundete Schaufel mit geschraubten Zähnen	Gerundete Schaufel mit aufgeschweissten Zähnen	Leichtgutschaufel mit geschraubtem Verschleissmesser
Schauffüllmenge (SAE)	m ³	2.5	2.5	2.5	2.5	2.7
Schaufelbreite	mm	2 535	2 535	2 535	2 535	2 535
Leistungen						
A Maximale Ausschütthöhe bei 45°	mm	2 660	2 680	2 700	2 715	2 715
B Reichweite bei Ausschütthöhe max. 45°	mm	1 255	1 265	1 305	1 320	1 205
Kipplast, gerade	kg	10 570	10 640	10 650	10 720	10 470
Kipplast, geknickt, 40°	kg	9 370	9 440	9 450	9 520	9 280
Losbrechkraft	kN	119	119	119	119	109
C Schaufelankippwinkel bei voller Höhe		60	60	60	60	60
D Schaufelankippwinkel in der Transportstellung (SAE)		47	47	46	46	46
Schaufelankippwinkel in Bodenhöhe		40	40	40	40	40
E Maximale Schaufelauskippwinkel		46°	46°	48°	48°	46°
F Grabtiefe	mm	50	50	50	50	45
Minimaler Wenderadius, Schaufelkante	mm	6 050	6 050	6 050	6 050	6 035
Abmessungen						
G Länge (Schaufel auf dem Boden)	mm	7 550	7 545	7 550	7 545	7 470
H Breite über Reifen	mm	2 530	2 530	2 530	2 530	2 530
I Höhe über Kabine	mm	3 295	3 295	3 295	3 295	3 295
J Radstand	mm	3 075	3 075	3 075	3 075	3 075
K Spurweite	mm	1 960	1 960	1 960	1 960	1 960
L Bodenfreiheit	mm	400	400	400	400	400
M Schaufelbolzenhöhe	mm	3 895	3 895	3 895	3 895	3 895
Dienstgewicht	mm	13 920	13 870	13 840	13 790	13 960

LX170E	Ausschütthöhe	Gesamtbreite	Gewicht	Kipplast, gerade	Kipplast, volle Drehung
Datenänderungen mit Sonderausrüstung	Gesamthöhe				
20.5 R 25 VMT (L3)	0	0	0	0	0
20.5 R 25 VKT (L2)	-5	0	-160	-120	-110
20.5 R 25 XHA (L3)	+5	-5	-90	-70	-60
20.5 R 25 VSDL (L5)	+45	-15	+600	+560	+485
20.5 R 25 XLDD (L5)	+25	0	+440	+370	+325
Mit RCS-Fahrsteuersystem	0	0	+30	+10	+10
Mit Klimaanlage	0	0	+20	+30	+25
Mit Vollradkästen	0	0	+80	+145	+125

Standardausrüstung

Die Standardausrüstung kann von Land zu Land variieren. Sprechen Sie daher mit Ihrem Hitachi-Händler, um Einzelheiten zu erfahren.

LADEAUSRÜSTUNG

- Z-Kinematik
- Automatische Hubunterbrechung
- Schaufelrückführautomatik
- Lenkung des Radladers durch einen servounterstützten Joystick

MOTOR

- Trockenluftfilter mit Sicherheitseinsatz
- Schallgedämpfter Auspuff
- Zweifache Kraftstoff-Filtrierung

GETRIEBE

- Vollautomatisches Lastschaltgetriebe
- Schaltung durch Joystick oder Commodo an der Lenkkonsole

ACHSEN UND BREMSSYSTEM

- Vorder- und Hinterachse mit Teilsperddifferenzialen
- Elektro-hydraulische Feststellbremse
- Halbradkästen vorne und hinten
- Reifen 20.5R25

KABINE

- ROPS-FOPS (schallgedämpft und mit Überdruck)
- Luftgefederter Sitz
- Radio
- Tachometer
- Heizung, Enteisung, Kabinenüberdruck, Luftfiltrierung
- 2 einfahrbare Außenspiegel
- 1 Innenspiegel
- Triplex-Windschutzscheibe
- Neigbare Lenkkonsole
- Scheibenwischer und Waschanlage (vorne und hinten)
- Neigbare Kabine, dadurch schneller Wartungszugriff auf Hydrauliksystem und Getriebe
- 12-Volt-Stecker für CB

STEUERUNGS- UND SICHERHEITS-VORRICHTUNGEN

- Lampen: Arbeitslampen, Scheinwerfer, Bremslichter
- Rückfahralarm
- Rückfahrcheinwerfer
- Anzeigen, Lampensignale, akustisches Signal für Kühlmittel- und Getriebeöltemperatur, Bremsdruck, Bremsflüssigkeitspegel, Feststellbremse, Lenkung
- Ein-/Ausschalter für Lampen, Scheinwerferanzeige
- Betriebsstundenzähler
- Kraftstoffpegel
- Vorwähler, Gangschaltung
- Warnlampe, Luftfilterverstopfung
- Schlingenpunkte

Sonderausstattung

Die Sonderausstattung kann von Land zu Land variieren. Sprechen Sie daher mit Ihrem Hitachi-Händler, um Einzelheiten zu erfahren.

LADEAUSRÜSTUNG

- Zweihebelsteuerung
- Rohrleitungen für dritte Funktion
- Anti-pitching system (Fahrsteuersystem; RCS - Ride Control System)
- Automatische Zentralschmierung

HYDRAULIK

- 3-Schieber-Hydrauliksteuerventil

KABINE

- Klimaanlage
- Uhr & Thermometer
- Tachometer
- Kopfstütze

SCHAUFELN

- 2.3 m³ Schaufel
- 2.5 m³ Schaufel
- 2.7 m³ Schaufel
- 2.5 m³ Flachboden Schaufel
- Schaufel Gummi-Auflage

REIFEN

- 20.5 R 25 VKT (L2)
- 20.5 R 25 VMT (L3)
- 20.5 R 25 XHA (L3)
- 20.5 R 25 VSDL (L5)
- 20.5 R 25 XLDD2 (L5)

SONSTIGES

- Rückfahralarm
- Rundumleuchte
- Bio-Öl
- Vollradkästen hinten

Hitachi Construction Machinery (Europe) NV

Souvereinstraat 16, 4903 RH Oosterhout, P.O. Box 404, 4900 AK Oosterhout, The Netherlands
T +31-(0)162 48 44 00, F +31-(0)162 45 74 53, www.hcme.com

Siciliëweg 5, Haven 5112, 1045 AT Amsterdam, P.O. Box 59239, 1040 KE Amsterdam, The Netherlands
T +31-(0)20 44 76 700, F +31-(0)20 33 44 045, www.hcme.com



HITACHI

**Breaking
new
ground**