

MecALAC

15MC



15MC
MecALAC





15MC

“L’innovation, la rigueur, la recherche de performance, sont nos bases fondamentales pour concevoir et construire des matériels destinés aux chantiers et aux hommes du XXI^e siècle. Et parce que chaque métier a ses contraintes, chaque pays sa culture, nous construisons des engins répondant parfaitement à ces différenciations. Des machines créées par des hommes pour des hommes. Pour nous, c’est d’abord cela l’orientation client. C’est pourquoi l’innovation et l’humain sont indissociables à nos yeux et constituent le cœur de notre mission d’entreprise depuis 40 ans.”

Henri Marchetta, Président
Groupe Mecalac S.A.S.



15MC

LA NOUVELLE REFERENCE

**UN NOUVEAU
STANDARD DE
COMPACTÉ &
DE PUISSANCE**



La 15MC, une pelle compacte et puissante qui peut travailler au plus près des chenilles tout en dégagant une amplitude de travail exceptionnelle de 9 m, bénéficie des dernières technologies intérieures et extérieures brevetées Mecalac. Equipée d'un moteur de 100 kW, c'est la machine la plus puissante de sa catégorie. Découvrez maintenant la nouvelle pelle sur chenilles "made in Mecalac".







15MC

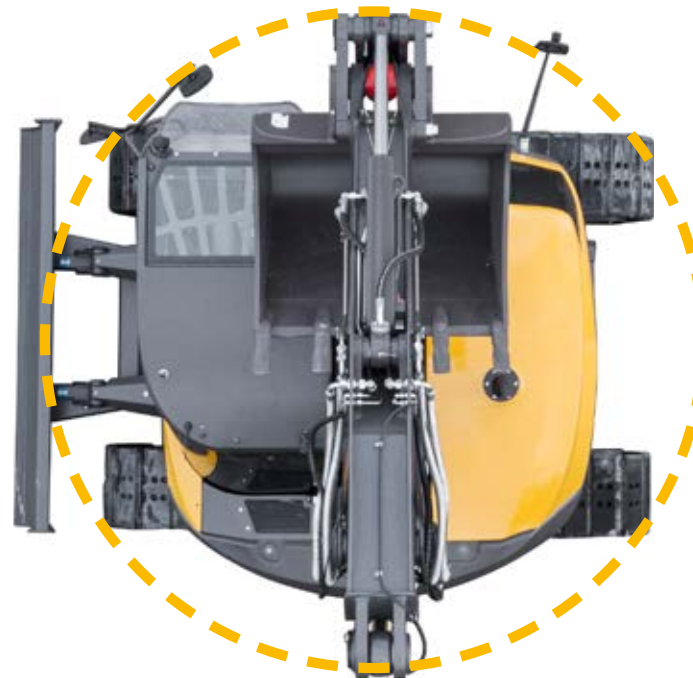
DE L'ORIGINE À LA SOLUTION

**LE DESIGN EST UNE
COMPOSANTE FORTE
ET STRATÉGIQUE DE
L'IDENTITÉ MECALAC**

“Notre force ? Offrir sa solution à chaque client. Conjuguer l'écoute proactive et la polyvalence des réponses industrielles est une force qui permet de dimensionner et de personnaliser nos solutions et nos machines. Pour Mecalac, le design n'est plus une option depuis longtemps. Il est une composante forte et stratégique de l'identité de notre marque et de nos produits et ne se limite pas à la seule esthétique. Il intègre la fonctionnalité, la sécurité et l'ergonomie à la fluidité des lignes. Le tout avec une incontournable plus-value de sens.”

*Patrick Brehmer,
Head of Marketing,
Product Management & Design*

**L'intégration totale du contre-poids
et de l'équipement dans l'empreinte
du châssis a permis de conjuguer
compacité et stabilité.**





+

**LE SECRET DE LA
STABILITÉ RÉSIDE
DANS L'INTÉGRATION
ET L'ABAISSEMENT DU
BLOC MOTEUR SUR LA
TOURELLE.**

+



15MC

FACILE D'UTILISATION

Garantir la facilité d'usage, c'est aussi garantir la sécurité pour l'opérateur et pour le personnel des chantiers urbains. Voici les derniers développements Mecalac, garants de votre confort et de votre sérénité au travail.

- les modes de conduite Mecalac
- Connect, l'attache rapide brevetée Mecalac
- la visibilité directe
- l'accessibilité totale
- le réservoir à portée de main





FACILE D'UTILISATION

FACILITÉ DE CONDUITE

MODE VEILLE, ECO OU POWER EN UN SEUL GESTE.

Grâce au sélecteur central unique, le conducteur passe en mode VEILLE, ECO ou POWER en un seul mouvement, s'épargnant ainsi plusieurs manipulations habituellement incontournables.

Avec cette exclusivité unique mondiale, dans la 15MC, tout se fait instantanément en sélectionnant la configuration souhaitée. Toutes les fonctions à activer pour le mode choisi sont paramétrées en automatique, inutile d'y penser. L'écran de contrôle affiche les fonctions activées en temps réel. Les différents modes permettent également d'optimiser le régime de la machine et par extension la consommation de carburant.

C'est la garantie d'une conduite irréprochable et ultra sécuritaire sur les chantiers. Libéré, en un seul geste, le conducteur se concentre uniquement sur les tâches à accomplir, il prend, en toute sérénité le contrôle de sa machine.



↓
i SÉLECTEUR
3 MODES





FACILE D'UTILISATION

CONNECT S'ATTACHE À LA POLYVALENCE

DÉSIREUX DE RENDRE SES MACHINES TOUJOURS PLUS SÛRES ET PLUS POLYVALENTES, MECALAC PROPOSE AUJOURD'HUI CONNECT, SON ATTACHE RAPIDE BREVETÉE, REMARQUABLE PAR SA LÉGÈRETÉ, SON INTÉGRATION, SA FACILITÉ D'UTILISATION ET SA PARFAITE SÉCURITÉ.

Pilotable en cabine, elle est sans aucun risque de décrochage de l'outil, aussi bien pendant sa prise que pendant le travail. Elle est dotée d'un système de détection qui permet de contrôler le bon verrouillage de l'outil et d'en informer le conducteur (signaux visuel et sonore). Par ailleurs réversible et ne nécessitant aucun entretien, l'attache rapide CONNECT est la connexion ultime entre l'outil et la machine !





VOIR LA VIDÉO







FACILE D'UTILISATION

ESPACE & VISION PANORAMIQUE

L'ŒIL HUMAIN DEMEURE LE MEILLEUR ALLIÉ DES CHANTIERS URBAINS.

À l'arrière, les lignes du capot ont été étudiées et la vitre arrondie est désormais d'un seul tenant pour dégager la vue. La flèche du bras Mecalac se couche complètement lorsqu'elle est repliée, favorisant la visibilité latérale.

Le pare-brise escamotable en 2 parties et les fenêtres de portes ouvrantes permettent d'être en prise directe avec le chantier. Avec les rétroviseurs et les 2 caméras de série, la cabine offre une nouvelle vision au conducteur, qui reste désormais concentré sur l'environnement du chantier tout en gérant son engin.







FACILE D'UTILISATION

ACCESSIBILITÉ

MONTER ET DESCENDRE SANS S'ÉPUISER.

Mecalac a étudié l'accès à la cabine de la 15MC afin que le conducteur y accède directement sans contorsion et sans prise de risque. Avec en plus le système de porte coulisseau-battante, l'ouverture et la fermeture de la cabine se fait d'une seule impulsion, que ce soit au sol ou du siège en cabine.

Mais ce n'est pas le seul avantage de cette ingénieuse porte de cabine signée Mecalac. Quelle que soit la position de la machine, contre un mur ou un obstacle, l'ouverture ou la fermeture seront toujours possibles afin de permettre la montée ou la descente même en situation confinée. Un argument de plus vers la compacité utile "made in Mecalac".







FACILE D'UTILISATION

FAIRE LE PLEIN SANS EFFORTS

**LE RÉSERVOIR DE 150 LITRES
DE LA 15MC EST ULTRA-FACILE
D'ACCÈS PUISQU'IL SE SITUE
DÉSORMAIS DANS LE CHÂSSIS,
ENTRE LES DEUX CHENILLES.**

Faire le plein sans avoir aucune manipulation en hauteur à effectuer, sans aucune entrave pour gêner les manœuvres, c'est une preuve de plus de la recherche constante de Mecalac vers la facilité d'utilisation de ses machines. Là où la plupart des pelles concurrentes ont le réservoir dans la tourelle, avec la 15MC, faire le plein et gérer le niveau des fluides est aussi simple que sécurisé.





15MC

PERFORMANCES OPTIMALES

La 15MC est dotée de nombreuses caractéristiques techniques pour une gestion optimale des chantiers. Chacune concourt à des avantages probants pour des bénéfiques clients indéniables. Cette attention particulière à la performance et à la rentabilité des chantiers signe définitivement la culture de l'orientation clients, propre à Mecalac.

- naturellement équilibrée
- aptitude tout-terrain
- compacité en 3D
- force de levage & amplitude
- polyvalence & autonomie
- force de levage



15MC

Mec

15MC



PERFORMANCES

NATURELLEMENT ÉQUILIBRÉE

**LA NOUVELLE 15MC BÉNÉFICIE
D'UNE STABILITÉ EXCELLENTE
QUEL QUE SOIT L'ANGLE
DE ROTATION DE LA TOURELLE.**

Lever, poser, déplacer, décharger... sans bouger. La nouvelle 15MC transforme la logistique des chantiers grâce à son incroyable stabilité dans toutes les positions et sur tous les terrains. Quelles que soient les circonstances, elle garde son équilibre aussi bien en translation dans les manœuvres de transfert entre les chantiers que lors des phases de travail. Un bel équilibre qui lui assure des performances de levage à 360° hors du commun.





PERFORMANCES

FRANCHIR TOUS LES OBSTACLES

**LA 15MC EST LA MACHINE
LA PLUS PUISSANTE DE SA
CATÉGORIE**

Choisir de travailler avec une pelle sur chenilles, c'est aussi pour se sortir de toutes les situations en zone difficile d'accès, exigüe, accidentée, pentue. Quelle que soit la configuration, l'accès facilité au chantier est indispensable. La force de traction de la 15MC prouve que le travail sur chenilles en environnement urbain peut être synonyme d'efficacité, de puissance et de fluidité.





PERFORMANCES

COMPACTITÉ EN 3D

Equippée d'un bras avec déport intégré, la 15MC peut même travailler hors de son gabarit, alliant puissance et compacité. 3 versions sont disponibles : le bras polyvalent Mecalac, le bras pelle et le bras pelle avec déport.

En toute configuration, la 15MC affiche une compacité incomparable de quoi satisfaire tous les chantiers urbains.

**2,5 FOIS
PLUS COMPACTE
QU'UNE PELLE
CLASSIQUE**



COMPACTITÉ MAXIMALE

Un encombrement minimal

Une compacité utile qui libère 100% des performances et 100% des fonctions avec un impact restreint sur l'environnement global des chantiers en cœur de ville.



COMPACTITÉ AU TRAVAIL

au service de la sécurité

Avec ses mensurations XS, sa rotation à 360° et son angle de relevage de flèche exceptionnel, la 15MC travaille au plus près de son châssis quel que soit son angle de rotation. Réaliser efficacement son travail dans un espace des plus restreints, en minimisant les manœuvres, les impacts au sol, munis d'un godet chargeur, d'un godet rétro ou encore de fourches à palettes, c'est la combinaison gagnante que propose la 15MC : compacité + efficacité + sécurité.





PERFORMANCES

FORCE DE LEVAGE & AMPLITUDE



UN RAPPORT : POIDS PUISSANCE ÉQUILIBRE INÉGALÉ

L'architecture unique de la nouvelle 15MC en fait un engin de manutention puissant et précis, capable de soulever jusqu'à 6,5 tonnes à 3 m et à 360° !



360°



AMPLITUDE

Équipée d'un godet chargeur ou de fourches à palettes la nouvelle 15MC permet une amplitude hors-norme, que ce soit en positif pour charger un camion ou en négatif pour déposer des palettes.



JUSQU'À
-3,5 M





PERFORMANCES

DE LA POLYVALENCE À L'AUTONOMIE

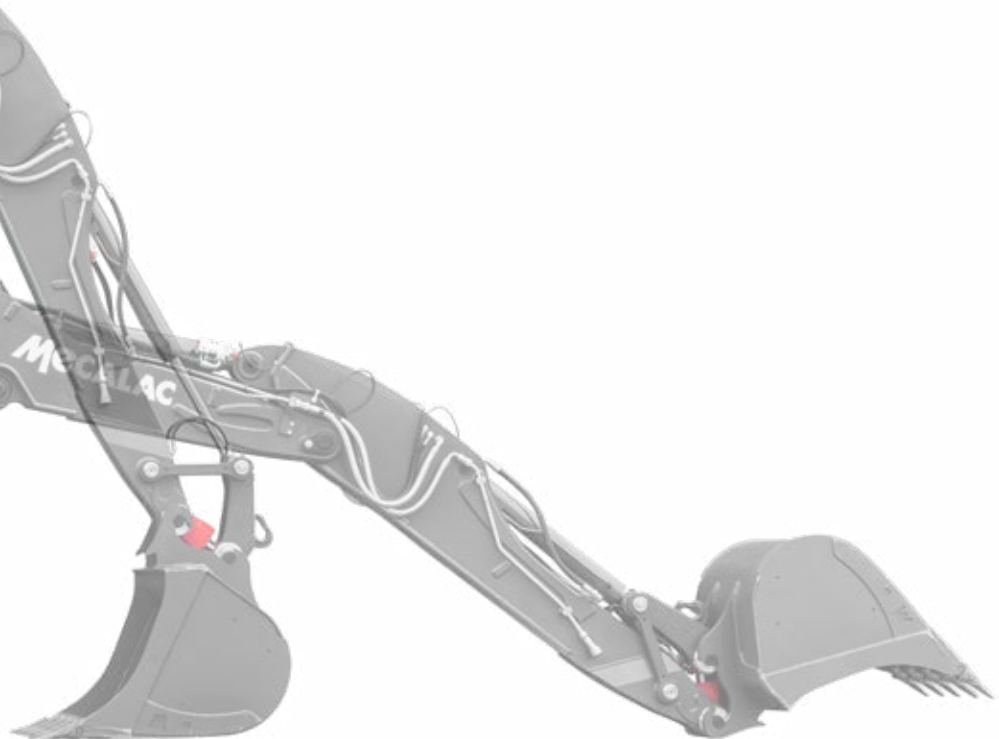
**DE L'EXPÉRIENCE NAIT L'EXPERTISE.
LA NÔTRE S'EST FORGÉE SUR L'IDÉE
FORTE QUE NOS SOLUTIONS NE
POUVAIENT S'IMAGINER SANS UNE
SIMPLICITÉ D'USAGE DOUBLÉE D'UNE
POLYVALENCE ET D'UNE SYNERGIE
DES FONCTIONS.**

Une machine polyvalente dès sa conception, une large palette d'accessoires et d'options, pour se mettre au service de l'autonomie de nos clients en leur offrant à la fois une réelle visibilité et une liberté de manoeuvre optimale sur chacun de leurs chantiers, et ce quels que soient leurs métiers, leurs pays et leur culture d'entreprise.

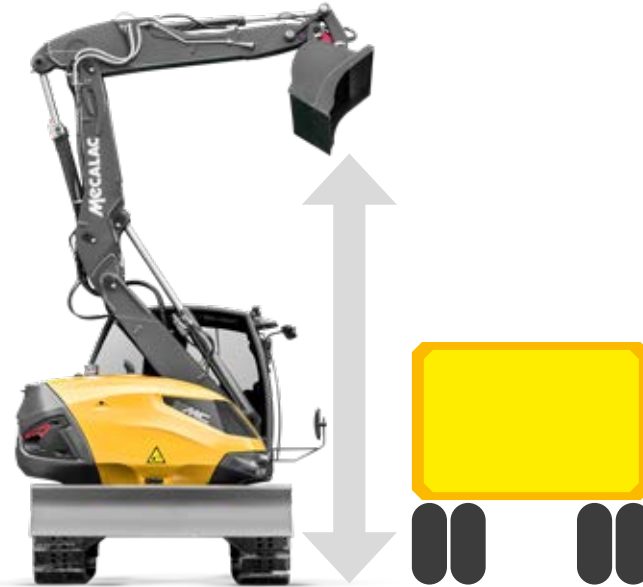


GRANDE AMPLITUDE EN CREUSEMENT

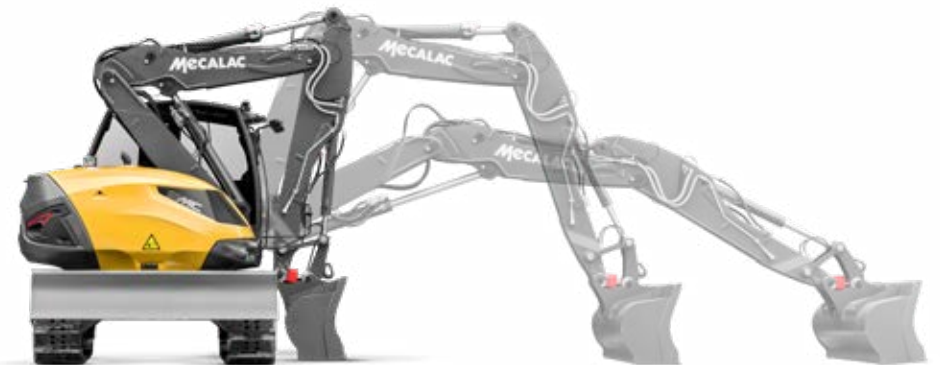




**HAUTEUR DE
DÉVERSEMENT
UNIQUE**



**CHARGEMENT
STATIQUE**





15MC

CONFIGUREZ VOTRE 15MC

La nouvelle 15MC dispose d'une large palette d'équipements de série et reste à l'écoute des spécificités de ses différentes typologies de clients : entrepreneurs du paysage, terrassiers, professionnels des travaux publics, collectivités territoriales... Alors, de la couleur de la peinture en passant par le type de chenilles, de bras ou de siège..., sans oublier les nombreux accessoires, godets et outils hydrauliques, il existe de très nombreuses manières d'adapter la nouvelle 15MC à sa marque et son métier.



COULEUR CLIENT

Vous souhaitez obtenir votre Mecalac 15MC à vos couleurs ?
Personnalisez votre Mecalac avec vos propres codes RAL.

Exemples de couleurs



CHENILLES

Chenilles acier 500 mm (standard)
Chenilles acier 600 mm
Chenilles Roadliner 500 mm - BRIDGESTONE Geogrip
Chenilles Roadliner 500 mm - ASTRAK Duraline Plus

La liste des équipements standards/optionnels peut varier. Pour de plus amples informations, veuillez consulter votre concessionnaire Mecalac.



CABINE, CONFORT & SÉCURITÉ

Climatisation (standard)
Gyrophare
Gyrophare LED
Alarme de surcharge
Buzzer de translation standard adaptatif
Buzzer de translation Cri du lynx adaptatif
Phare de travail supplémentaire avant, LED
Phare de travail arrière, LED
Visière de cabine
Siège pneumatique chauffant
Inversion commande ISO / SAE
Prédisposition à la gestion de flotte

CHÂSSIS

Lame pour chenilles de 500 mm (standard)
Lame pour chenilles de 600 mm

CONTREPOIDS HEAVY (+450 KG)

MOTEUR

Filtre à particules, DPF (standard en Europe)
Arrêt automatique temporisé moteur
Pompe de remplissage gasoil avec coupure automatique
Antivol – antidémarrage électronique avec 6 clés

LIGNES AUXILIAIRES

Ligne auxiliaire supplémentaire
Ligne auxiliaire supplémentaire proportionnelle
Ligne auxiliaire (dérivation du vérin de godet)
Canalisation retour marteau

CLAPETS

2 clapets de sécurité sur flèche variable (standard)
Clapets de sécurité sur flèche - bec de flèche - balancier
Clapets de sécurité sur flèche - bec de flèche - balancier - godet

PORTE-OUTILS

Attache rapide hydraulique Mecalac CONNECT - sans crochet (standard)
Attache rapide hydraulique Mecalac CONNECT - avec crochet
Système Attache Directe d'outils sur balancier par axes, avec interrupteur cabine et alimentation hydraulique pour attache rapide tierce

CINÉMATIQUES D'ÉQUIPEMENT

Équipement polyvalent Mecalac
Équipement rétro (standard)
Équipement rétro avec déport

GRAISSAGE

Graissage manuel regroupé (standard)
Graissage centralisé manuel pour la tourelle et l'ensemble de l'équipement (sauf axes des bielles de la fixation de l'attache rapide)
Graissage centralisé automatique pour la tourelle et l'ensemble de l'équipement

HUILES

Huile hydraulique Total (ISO 46) (standard)
Huile hydraulique Panolin (HLP 46)
Huile bio Total (BIOHYDRAN TMP 46)
Huile hydraulique pour pays froids (ISO 32)
Huile hydraulique pour pays chauds (ISO 68)
Huile hydraulique pour pays très chauds (ISO 100)



15MC

ACCESSOIRES EXCLUSIFS MECALAC

GODETS RÉTRO

TYPE	LARGEUR (mm)	nombre de dents	VOLUME (l)	POIDS (kg)
GODET RÉTRO avec dents	450	3	235	319
	500	3	270	331
	600	3	335	358
	850	4	515	434
	1000	4	625	485
	1200	5	770	551
GODET RÉTRO sans dents	450	-	235	295
	500	-	270	306
	600	-	335	333
	850	-	515	401
	1000	-	625	452
	1200	-	770	510

GODET ÉTROIT

TYPE	LARGEUR (mm)	nombre de dents	VOLUME (l)	POIDS (kg)
GODET ÉTROIT	300	2	95	275

GODETS CHARGEURS

TYPE	LARGEUR (mm)	nombre de dents	VOLUME (l)	POIDS (kg)
GODET CHARGEUR avec dents	2520	7	1000	614
GODET CHARGEUR sans dents	2520	-	1000	591

GODETS 4X1

TYPE	LARGEUR (mm)	nombre de dents	VOLUME (l)	POIDS (kg)
GODET 4X1 avec dents	2520	7	750	792
PROTECTION DES DENTS		-	-	14
GODET 4X1 sans dents	2520	-	750	769
PROTECTION DE LAME		-	-	5
CONTRE-LAME BOULONNÉE 7 trous de perçage - entraxe de perçage 380	2520	-	-	71
KIT DE RACCORDEMENT	-	-	-	8

LÈVE-PALETTE

TYPE	Informations	POIDS (kg)
LÈVE-PALETTE AVEC FOURCHES	à utiliser avec 4 clapets de sécurité	410
KIT MONTAGE du lève-palette sur lame		8

GODET DE CURAGE

TYPE	Informations	LARGEUR (mm)	VOLUME (l)	POIDS (kg)
GODET DE CURAGE		2000	590	509
CONTRE-LAME BOULONNÉE - crantée	entraxe de perçage 185	2000	-	38
CONTRE-LAME BOULONNÉE	entraxe de perçage 185	2000	-	57

PLATINE DE MANUTENTION AVEC CROCHET

TYPE	Informations	POIDS (kg)
PLATINE DE MANUTENTION avec crochet	à utiliser avec 3 clapets de sécurité	122

FLÈCHETTE DE MANUTENTION

TYPE	Informations	POIDS (kg)
FLÈCHETTE DE MANUTENTION	longueur 4100 mm, capacité de levage 500 Kg à utiliser avec 4 clapets de sécurité	177

SUPPORT BENNE PRENEUSE

TYPE	POIDS (kg)
SUPPORT BENNE PRENEUSE	124

DENT DE DÉROCHAGE

TYPE	POIDS (kg)
DENT DE DÉROCHAGE	293

PLATINE MARTEAU

TYPE	Informations	POIDS (kg)
PLATINE MARTEAU sans perçage	-	139
PLATINE MARTEAU avec perçages	contactez votre concessionnaire	136

DONNÉES TECHNIQUES

POIDS	DONNÉES
En ordre de marche, avec lame, avec chauffeur de 75 kg, réservoir carburant plein, chenilles acier 500 mm, sans options, avec godet 1000mm	14780 Kg
En ordre de marche, avec lame, avec chauffeur de 75 kg, réservoir carburant plein, équipement rétro avec déport, chenilles acier 500 mm, contrepoids heavy, avec godet 1000 mm	15430 Kg

MOTEUR	DONNÉES
Moteur turbo compressé avec refroidissement de l'air d'admission, valve EGR, pot catalytique (DOC) et système de Réduction Catalytique Sélective (SCR), conforme à la réglementation sur les émissions	EU Stage V U.S. EPA Tier 4 Final*
Diesel 4 cylindres en ligne	DEUTZ TCD 3,6 L4
Puissance DIN 70020	100 kW (136 ch) à 2300 tr/min
Couple maximum	500 N.m à 1600 tr/min
Cylindrée	3621 cm ³
Refroidissement	eau
Filtre à sec, à cartouche avec voyant de colmatage dans la cabine	•
Consommation gasoil (suivant conditions d'utilisation)	8 à 14 l/h
Niveau sonore extérieur (LWA)	99 dB(A)
Réservoir carburant (gasoil)	150 l

CIRCUIT ÉLECTRIQUE	DONNÉES
Tension	12 V
Batteries	1 x 95 Ah/800 A
Alternateur	120 A
Démarrreur	4 kW
Prises électriques étanches	•

CHÂSSIS	DONNÉES
Châssis structure en X, chenilles, entraîné en translation par 2 moto-réducteurs à 2 vitesses avec freins automatiques : 3 km/h et 6 km/h	•
Amortisseur de tension de chaîne par ressort avec réglage de tension par système pot à graisse, maillons de chaînes graissés, guide chaînes avant, tôle de protection sous châssis	•

TRANSMISSION	DONNÉES
Transmission hydraulique en circuit ouvert	•
Effort de traction maximum	11750 daN

TOURELLE	DONNÉES
Rotation totale 360°	•
Entraînement par couronne à denture intérieure	•
Orientation par moteur hydraulique avec freinage automatique par disques	•
Vitesse de rotation	10 tr/min
Couple de rotation	3800 daN.m
Moteur hydraulique	1260 cm ³
Pression maxi	260 bar
Amortisseur de chocs pour la mise en mouvement et l'arrêt progressif de la tourelle en rotation	•

CABINE	DONNÉES
Cabine panoramique grand confort sans montant arrière gauche	homologuée ROPS et FOPS
Cabine mono-coque fixée sur 4 plots élastiques	•
Pare-brise avant escamotable partiellement ou dans sa totalité	sous le toit de la cabine
Porte à ouverture coulisseau-battante	•
Vitre de porte ouvrante	•
Siège réglable et ajustable à la morphologie de l'opérateur	réglable en hauteur et longitudinalement avec ceinture de sécurité
Commandes intégrées dans des consoles situées de part et d'autre du siège et réglables par rapport au siège	•
Chauffage à eau conforme à la norme ISO 10263	soufflerie grand débit, grande capacité de désembuage, dégivrage
Climatisation	•
Commandes assistées par manipulateurs ergonomiques proportionnels	•
Tableau de bord, écran couleur 7" regroupant toutes les informations de sécurité et de surveillance, indications visuelles et sonores	•
Niveau carburant et température du liquide de refroidissement indiqués au tableau de bord	•
1 phare de travail avant, LED	•
Zone de rangement arrière	réfrigérée

ÉQUIPEMENT	DONNÉES
Flèche commandée par un système breveté de vérins asymétriques	permet un débattement de 140°
Déport droite et gauche par vérin hydraulique	2,30 m par rapport à l'axe de la machine (option)
Paliers équipés de joints d'étanchéité et graissage par les bagues	•
Système d'attache rapide CONNECT	•

*Selon la réglementation nationale - Environmental Protection Agency (EPA)

DONNÉES TECHNIQUES

HYDRAULIQUE	DONNÉES
Pompe à cylindrée variable	maximum 130 cm ³
Débit maximum	270 l/min
Pression de travail maximum	350 bar
“Load Sensing” proportionnel avec balance individuelle pour chaque élément : flèche, bec de flèche, bras, godet et auxiliaire	•
Proportionnalité des fonctions toujours respectée quel que soit le niveau de pression de chaque élément : “flow sharing”	•
Soupape de surpression anti-cavitation sur chaque élément	•
Commandes proportionnelles à assistance hydraulique des fonctions par manipulateurs ou pédibulateurs alimentés en basse pression avec accumulateur de secours	•
Fonctions annexes par électrovalves	•
Circuit auxiliaire, haut débit (accessoires)	standard
- Débit maximum	180 l
- Débit réglable au clavier	•
- Commande proportionnelle	•
Réservoir huile hydraulique	122 l
Capacité circuit hydraulique	240 l

MODES DE CONDUITE

MODE VEILLE

- Désactivation de la commande du régime moteur
- Mise au ralenti automatique immédiate
- Blocage des commandes hydrauliques et électriques
- Passage de l'écran en Mode Veille

MODE ECO

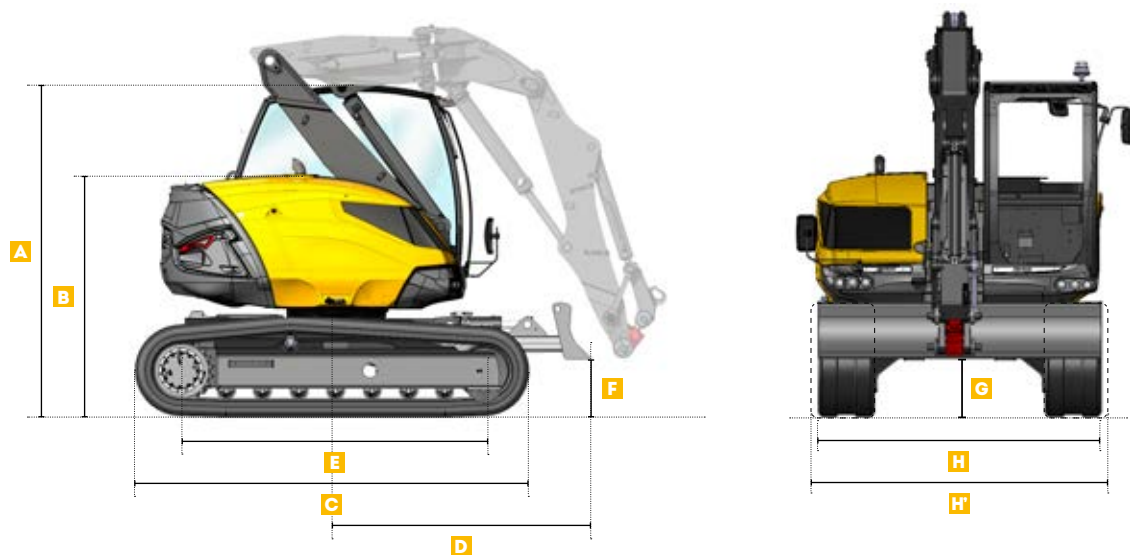
- Régime moteur et courbes de puissance optimisées pour le meilleur compromis entre performance et consommation de carburant.
- Commande du bras et de la rotation tourelle au manipulateur gauche
- Commande de la flèche ou du bec de flèche et du godet au manipulateur droit
- Conduite de la pelle en mode ISO
- Activation du ralenti automatique
- Affichage de l'écran en Mode Travail

MODE POWER

- Utilisation du moteur à pleine puissance
- Commande du bras et de la rotation tourelle au manipulateur gauche
- Commande de la flèche ou du bec de flèche et du godet au manipulateur droit
- Conduite de la pelle en mode ISO
- Activation du ralenti automatique
- Affichage de l'écran en Mode Travail

DONNÉES TECHNIQUES

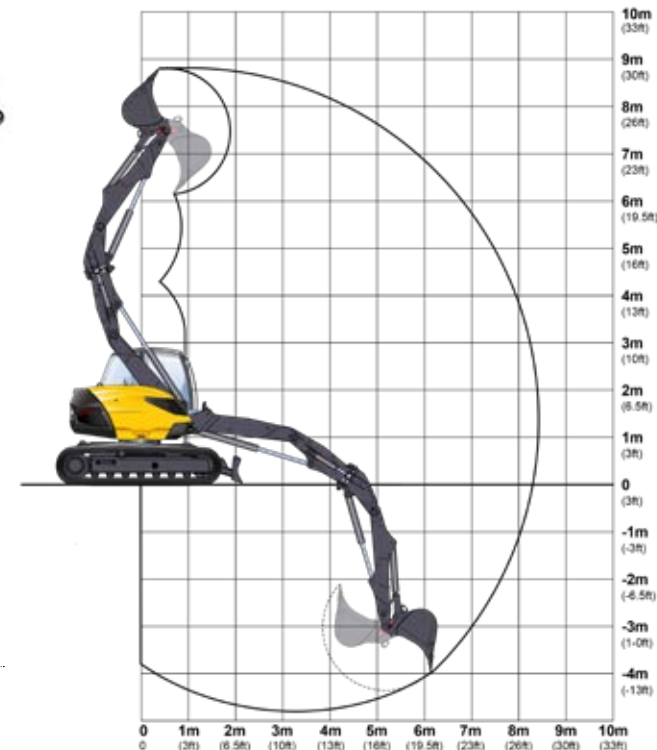
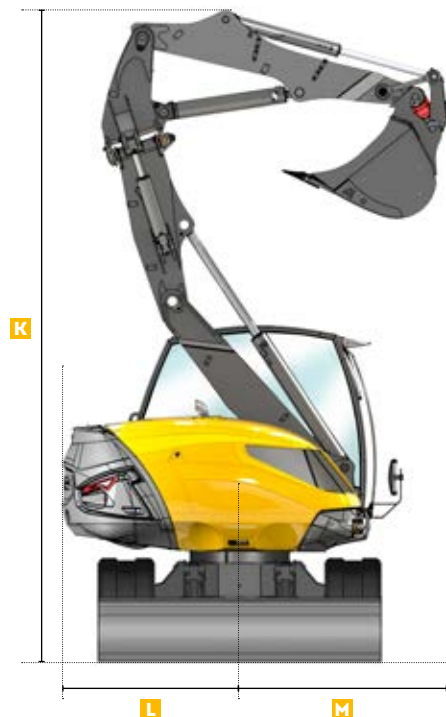
COMMUNES AUX 3 CINÉMATIQUES



DIMENSIONNEL MACHINE	COMMUN AUX 3 CINÉMATIQUES
A Hauteur de la cabine (sans équipement)	2940 mm
B Hauteur des capots	2140 mm
C Longueur totale des chenilles	3410 mm
D Porte-à-faux châssis côté lame	2265 mm
E Entraxe barbotin / roue de tension	2700 mm
F Hauteur sous la lame relevée	500 mm
G Garde au sol sous le châssis	485 mm
H Largeur avec chenilles 500 mm	2500 mm
H' Largeur avec chenilles 600 mm	2600 mm

DONNÉES TECHNIQUES

ÉQUIPEMENT POLYVALENT MECALAC



DIMENSIONNEL MACHINE ÉQUIPEMENT POLYVALENT MECALAC

I	Longueur hors tout avec équipement	4640 mm
J	Hauteur hors tout des structures	3480 mm
K	Hauteur équipement plié	5711 mm
L	Rayon arrière du contrepoids	1570 mm
M	Rayon avant équipement plié	1845 mm

LEVAGE AU CROCHET - SUR CHENILLES AVEC LAME AU SOL

Toutes les masses sont indiquées en kg.

	LONG	LAT	LONG	LAT	LONG	LAT
3M	8000	8000	6600	4400	4600	2200
0M	8000	8000	8000	3400	5200	2000
-15M	8000	8000	8000	3300	3900	1900

CONDITIONS DE TRAVAIL LEVAGE AU CROCHET

- sur sol horizontal et compact
- équipement utilisé sans déport
- sans outils (godet, chargeur...) avec platine de manutention + crochets 8 T
- 75 % de la charge de basculement ou 87 % de la limite hydraulique
- valeurs maximales déterminées pour la position optimale des vérins et équipements

PERFORMANCES EN GODET RÉTRO

Force de cavage	8170 daN
Force de pénétration	5500 daN
Portée maximale	8300 mm
Profondeur maximale fond de fouille	4730 mm

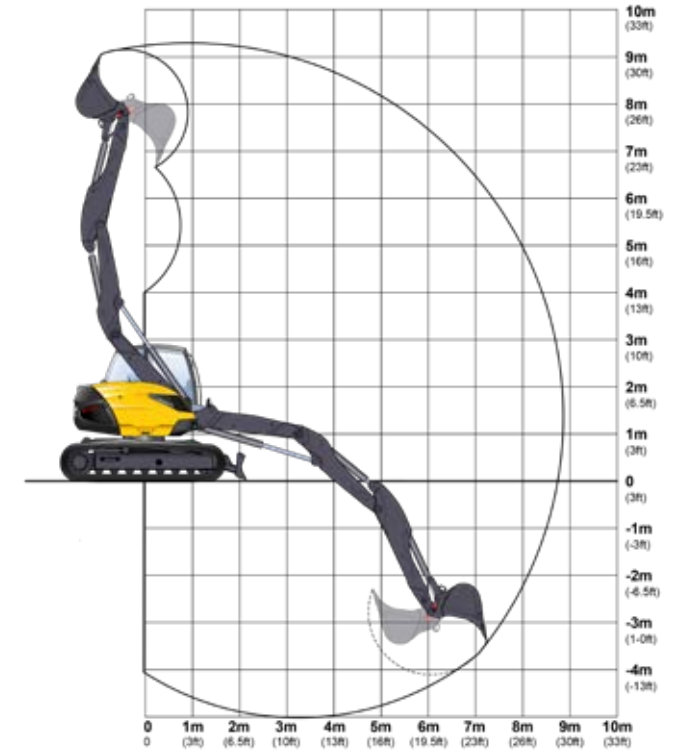
LEVAGE AU CROCHET - SUR CHENILLES AVEC LEVÉE

Toutes les masses sont indiquées en kg.

	LONG	LAT	LONG	LAT	LONG	LAT
3M	8000	6500	4600	3400	2400	1700
0M	8000	6000	3700	2600	2200	1500
-15M	8000	4500	3700	2300	2100	1400

DONNÉES TECHNIQUES

ÉQUIPEMENT RÉTRO



DIMENSIONNEL MACHINE

I	Longueur hors tout avec équipement
J	Hauteur hors tout des structures
K	Hauteur équipement plié
L	Rayon arrière du contrepoids
M	Rayon avant équipement plié

ÉQUIPEMENT RÉTRO

4640 mm
3550 mm
5950 mm
1570 mm
1420 mm

PERFORMANCES EN GODET RÉTRO

Force de cavage	8170 daN
Force de pénétration	6200 daN
Portée maximale	8800 mm
Profondeur maximale fond de fouille	4980 mm

LEVAGE AU CROCHET - SUR CHENILLES AVEC LAME AU SOL

Toutes les masses sont indiquées en kg.

	LONG	LAT	LONG	LAT	LONG	LAT	LONG	LAT
		3M		4,5M		6M		7,5M
3M	8000	8000	6500	4400	4600	2300	3300	1400
0M	8000	8000	8000	3500	5400	2000	2800	1300
-15M	8000	8000	8000	3200	4100	1900		

LEVAGE AU CROCHET - SUR CHENILLES AVEC LEVÉE

Toutes les masses sont indiquées en kg.

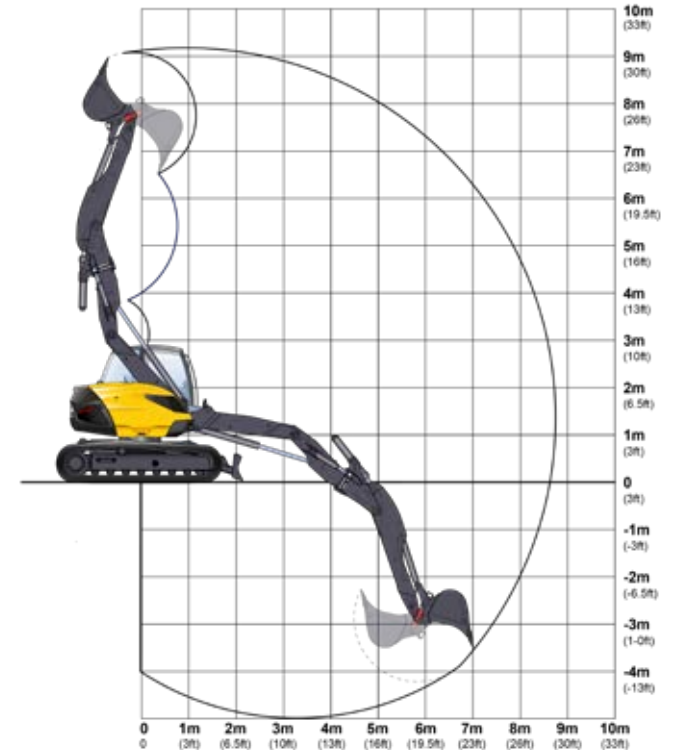
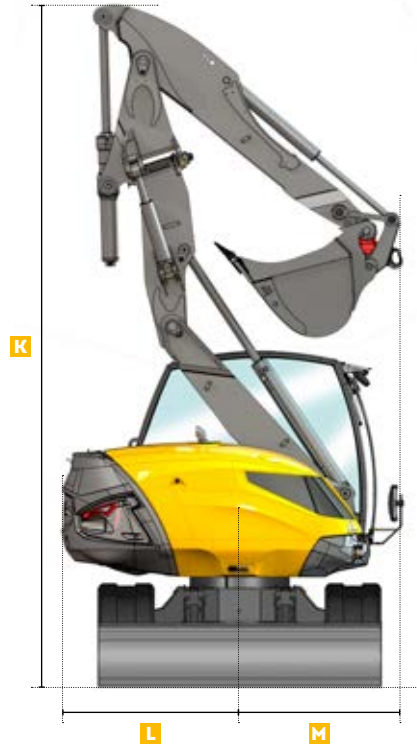
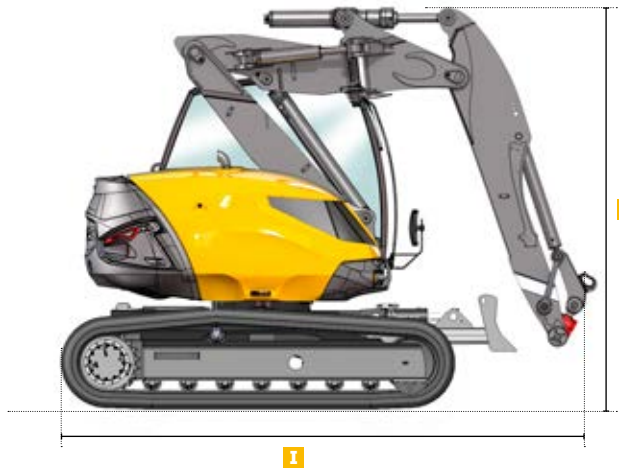
	LONG	LAT	LONG	LAT	LONG	LAT	LONG	LAT
		3M		4,5M		6M		7,5M
3M	8000	6600	4700	3500	2400	1700	1500	1000
0M	8000	6000	3800	2700	2200	1500	1400	900
-15M	8000	4700	3600	2400	2100	1400		

CONDITIONS DE TRAVAIL LEVAGE AU CROCHET

- sur sol horizontal et compact
- sans outils (godet, chargeur...) avec platine de manutention + crochets 8 T
- 75 % de la charge de basculement ou 87 % de la limite hydraulique
- valeurs maximales déterminées pour la position optimale des vérins et équipements

DONNÉES TECHNIQUES

ÉQUIPEMENT RETRO AVEC DÉPORT



DIMENSIONNEL MACHINE

I	Longueur hors tout avec équipement
J	Hauteur hors tout des structures
K	Hauteur équipement plié
L	Rayon arrière du contrepoids
M	Rayon avant équipement plié

ÉQUIPEMENT RETRO AVEC DÉPORT

	4640 mm
	3550 mm
	5950 mm
	1570 mm
	1420 mm

LEVAGE AU CROCHET - SUR CHENILLES AVEC LAME AU SOL

Toutes les masses sont indiquées en kg.

	LONG	LAT	LONG	LAT	LONG	LAT	LONG	LAT
		3M		4,5M		6M		7,5M
3M	8000	8000	6400	4400	4500	2500	2900	1300
0M	8000	8000	8000	3400	5200	1900	2700	1200
-15M	8000	8000	8000	3000	4000	1800		

CONDITIONS DE TRAVAIL LEVAGE AU CROCHET

- sur sol horizontal et compact
- équipement utilisé sans déport
- sans outils (godet, chargeur...) avec platine de manutention + crochets 8 T
- 75 % de la charge de basculement ou 87 % de la limite hydraulique
- valeurs maximales déterminées pour la position optimale des vérins et équipements

PERFORMANCES EN GODET RÉTRO

Force de cavage	8170 daN
Force de pénétration	6200 daN
Portée maximale	8700 mm
Profondeur maximale fond de fouille	4880 mm

LEVAGE AU CROCHET - SUR CHENILLES AVEC LEVÉE

Toutes les masses sont indiquées en kg.

	LONG	LAT	LONG	LAT	LONG	LAT	LONG	LAT
		3M		4,5M		6M		7,5M
3M	8000	6500	4700	3400	2500	1700	1400	900
0M	8000	5900	3600	2500	2100	1400	1300	800
-15M	8000	4400	3400	2200	2000	1300		

MECALAC FRANCE S.A.S.
2, avenue du Pré de Challes
Parc des Glaisins – CS 40230
Annecy-le-Vieux
FR - 74942 Annecy Cedex
Tel. +33 (0)4 50 64 01 63

**MECALAC BAUMASCHINEN
GMBH**
Am Friedrichsbrunnen
D-24782 Büdelsdorf
Tel. +49 (0)43 31/3 51-319

**MECALAC CONSTRUCTION
EQUIPMENT UK LTD**
Central Boulevard,
ProLogis Park
Coventry, CV6 4BX, UK
Tél. +44 (0)24 7633 9539

**MECALAC İŞ MAKİNELERİ
SAN VE TIC. LTD. ŞTİ.**
Ege Serbest Bölgesi Nilüfer 1 Sok. No: 34
35410, Gaziemir
İzmir - Türkiye
Tel. +90 232 220 11 15



WWW.MECALAC.COM