

Plattform

Plattform med lågt insteg,
0,91 m x 2,44 m

Sidomonterad, inåtgående
svänggrind

Flerfunktionsmanövrering

Ny grafisk LCD-display på plattformen

Proportionell joystick med integrerat
tumreglage för styrning

Proportionell joystick för huvudbom
och svängning

Justering av hastigheten med
vridreglage för höjning/sänkning av
huvudteleskop och jibb och rotation
av jibbteleskop och plattform

Teleskopisk jibb på 4.6 m - 7.6 m

Motordriven sidoläge på jibben för
transportläge

180 graders Motordriven
plattformrotation

Plattformskonsol med lamppanel för
maskinstatus ¹

Lastkänningssystem (LSS)

Strömkabel till plattform

Kraft och transmission

Deutz TD201 1L04 (55.9 kW) Dieselmotor

Måsvingehuvar av stål

Utsvängbar motorram

Ljuddämpare med gnistsläckare

Styrsystemet ADE™ (Advanced Design
Electronics) med inbyggd diagnostik

Justerbar svängdrivning

Hydrostattransmission

Fyrhjulsdriфт

Tre valbara styrfunktioner:
Fyrhjulsstyrning/tvåhjulsstyrning/
krabbstyrning

Signalhorn

JLG Sverige AB

Enköpingsvägen 150
Box 704
SE-175 27 Järfälla
Tel: +46 (0) 8 506 59500

e-mail address: europe@jlg.com

www.jlgeurope.com

An Oshkosh Corporation Company

Printed in Belgium
FORM No.: DS1500SJ
PART NO.: DS1500SJ-SWEDISH

Funktionsutrustning och tillbehör

System med valbar dubbel
plattformkapacitet (230 kg/450 kg)

Utskjutbara axlar för spårviddsökning

Larm och lampindikering vid 5 graders
lutning

Skumfyllda däck, 445/50D710

Oscillerande framaxel

Lyft-/fästöglor

Timräknare

Lögesomkopplare med nyckelspär

Lastkänningshydraulik

Verktøyghylla på plattform

Hjälppström på 12 V DC

¹ Indikeringslamporna på plattformens
manöverpanel lyser vid systemfel, låg
bränslenivå, 5 graders lutning, samt visar
fotreglagets status.

² Larm vid lågt oljetryck och hög
kylmedelstemperatur med avstängning som
aktiveras/inaktiveras av en analyserare.

³ Medföljer vid installation av tillvalet SkyPower™.

⁴ Består av sex 40 W lampor, fyra lampor som
monteras på svängtornet och två lampor som
monteras på plattformen.

⁵ Inklusive fullt rörelselarm och roterande
varningsljus.

⁶ Inklusive plattformsmonterade arbetsbelysning
och fram- och bakljus.

⁷ Inklusive panelskydd, bomavstrykare och
cylinderbälgar.

Tillval

Plattform med lågt insteg,
0,91 m x 1,83 m

13 mm luftslang till plattform

Varnings-/avstängningssystem
vid motorfel ²

Inbyggd 2500 W generator

SkyPower™-paket med inbyggd
7500 W generator

SkyWelder®-paket med 250 A
svetsaggregat på plattformen ³

SkyGlazier™-paket med glas- och
panelhylla

Nite-Bright®-paket ⁴

Fullt rörelselarm

Larmpaket ⁵

Belysningspaket ⁶

Roterande varningsljus

Stickkontakter och uttag

Paket för extrem driftmiljö ⁷

Katalytisk avgasrenare

Soft Touch säkerhetssystem

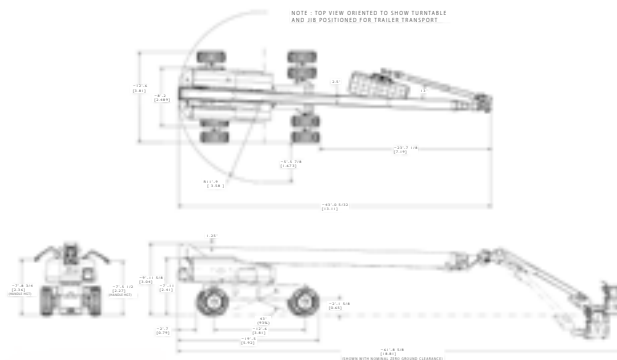
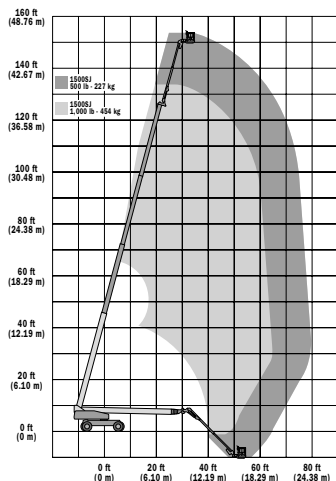
Förvaringshylla i hörn



1500SJ

Plattformshöjd	45.72 m
Räckvidd	24.38 m
Bomsväng (kontinuerlig)	360°
Plattformens maxlast- Begränsad räckvidd	450 kg
Plattformens maxlast	230 kg
Korgsväng	180°
Jibbens längd	4.62 m 7.62 m
Jibrörelse	120° Vertikalt (+75°/-45°)
A. Plattformens yttermått	0.91 m x 2.44 m
B. Maskinens bredd (icke breddade axlar)	2.49 m
Maskinens bredd (breddade axlar)	3.81 m
C. Överhäng	1.68 m
D. Maskinens höjd	3.05 m
E. Maskinens längd	18.82 m 13.11 m
F. Hjulbas	3.81 m
Markfrigång (axel)	0.30 m
Maskinens vikt ¹	22,000 kg
Maximalt marktryck	7.95 kg/cm ²
Körhastighet	4.8 km/h
Backtagningsförmåga	40%
Däck	445/50D710 Skumfyllda
Ledad axel	0.30 m
Svängradie - inre (icke breddade axlar)	4.39 m
Svängradie - inre (breddade axlar)	2.44 m
Svängradie - yttre (icke breddade axlar)	6.86 m
Svängradie - yttre (breddade axlar)	5.89 m
Dieselmotor - Deutz TD201 1L04	55.9 kW
Bränsletankens volym	200 L
Hydrauloljetankens volym	250 L
Nödkörning	12V DC

¹ Vissa vikter och dimensioner kan variera beroende på valmöjligheter och bestämmelser med landsstandarden.



©2011, JLG Industries, Inc.

JLG bedriver kontinuerligt forskning och utveckling kring sina produkter och förbehåller sig rätten att göra ändringar utan föregående meddelande. Uppgifterna i detta dokument ska anses vägledande. Vissa tillval eller landsstandarder ger högre vikt. Tekniska data kan ändras för att uppfylla landsstandarder eller om extrautrustning tillkommit.

