

DINO[®] 135T



DINO Lift[®]

Get Lifted[™]

T-SERIEN

DINO® 135T



Kort och kompakt
– enkel att manövrera.

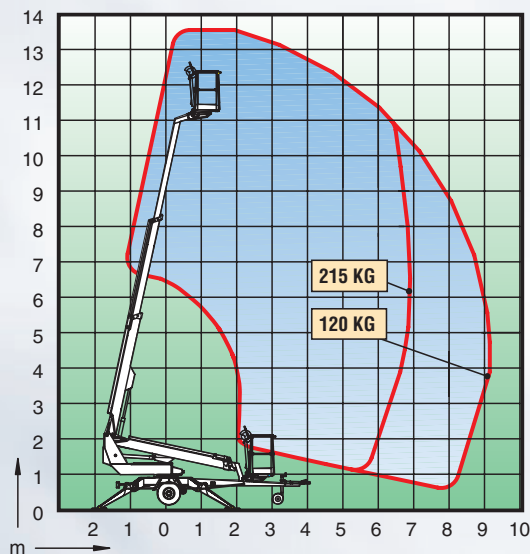


Lätthanterlig drivanordning
– liften är enkel att flytta vid arbetsobjektet.



Stadig och rymlig arbetskorg
– uttag på 2 x 230V för elverktyg.

Tekniska specifikationer



Max. arbetshöjd	13,5 m
Max. plattformshöjd	11,5 m
Max. räckvidd	9,1 m
Bredd mellan stödbenen	3,8 m
Liftkapacitet	215 kg
Storlek av korgen	0,7 x 1,3 m
Rotation av bommen	obegr.
Vridning av korgen	90°
Bomkontroll	steglös
Transportlängd	5,94 m
Transportbredd	1,78 m
Transporthöjd	2,14 m
Vikt	1560 kg
Drivsystem	std
Eluttag 230 V i korgen	std
Elektromotor	std
Bensinaggregat	tillval
Backtagningsförmåga	25 %

Rätten till tekniska ändringar förbehålles.

Bogserbara Dinolifter i T-serien är lätta, kompakta och lätthanterliga.

Maskinerna är som standard utrustade med drivanordning, vridbar arbetskorg och obegränsad rotation av bommen. De hydrauliska stödbenen gör det möjligt att snabbt ta liften i bruk.

Steglös manövrering samt teleskopbom gör det möjligt att stabilt och exakt nå arbetsobjektet med stor räckvidd.

DINO Lift®

Dinolift Oy • Raikkolantie 145
FI-32210 LOIMAA • FINLAND
Tel. +358 2 7625 900
Fax +358 2 7627 160
Internet www.dinolift.com