



ДВИГАТЕЛЬ

Модель	: ISUZU AJ-4J1X
Тип	: Дизельный двигатель жидкостного охлаждения, 4 цилиндра, 4 такта, рядного типа, прямой впрыск, турбонагнетатель и промежуточное охлаждение
Мощность	: 95 ЛС /2000 об/мин / SAE J1349 (сеть) : 98 ЛС /2000 об/мин / SAE J1995 (брутто)
Макс. крутящий момент	: 378 Нм / 1600 об/мин (сеть) : 385 Нм / 1600 об/мин (брутто)
Рабочий объем	: 2999 см ³
Диаметр и ход	: 95,4 мм x 104,9 мм
Токсичность отработавших газов	: FAZ III-A (Tier III)*

* Данный новый двигатель соответствует требованиям стандартов U.S EPA Tier III и EU Stage III-A, регламентирующих токсичность отработавших газов, 97/68 EC

ХОДОВАЯ ЧАСТЬ

Низкорамная конструкция "X" образной формы, рама опорных катков пятиугольного коробчатого сечения

Башмак	: Три грунтозацепа 500, 600, 700 мм : 500мм резиновые
Количество башмаков	: 2 x 46
Количество опорных катков	: 2 x 7
Количество поддерживающих катков	: 2 x 2
Натяжение гусеницы	: Гидравлическое, с демпфирующей пружиной

КАБИНА

- Широкая кабина с легким доступом
- Шесть вискозных опор, которые поглощают вибрацию
- Охлаждаемое отделение для хранения
- Полноцветный, легко читаемый ЖК монитор
- Подставка для стакана, карманы для хранения книг и принадлежностей
- Полностью автоматический цифровой кондиционер
- Улучшенный обзор
- Напольный коврик с бортами
- Улучшенный комфорт для оператора благодаря универсально регулируемому сиденью
- Эргономично переработанная кабина с новым расположением панели выключателей, а также с педалями системы передвижения и рычагами, выполненными в новом стиле
- MP3 Плеер с соединением посредством USB
- Легко открываемое переднее раздвижное окно
- Передний и задний солнцезащитный козырек
- Большие зоны хранения
- Регулируемый по высоте джойстик
- Улучшенная регулировка спинки сиденья
- Регулируемые по высоте подлокотники сиденья
- Система управления Opera

ПЕРЕДВИЖЕНИЕ И ТОРМОЗА

Передвижение	: Гидростатическая система
Гидромотор привода передвижения	: Аксиально-поршневой гидромотор, 2-х скоростной, с наклонным диском
Редуктор	: Планетарный, 3 ступенчатый
Скорость передвижения	
Высокая	: 5,7 км/ч
Низкая	: 3,4 км/ч
Максимальная сила тяги	: 11,390 кгс
Преодолеваемый уклон	: 35° (70%)
Стояночный тормоз	: Гидравлический, дисковый, с автоматической индикацией
Давление на грунт (с башмаками 500мм)	: 0.44 кгс/см ²

ГИДРАВЛИЧЕСКАЯ СИСТЕМА

Основной насос	
Тип	: 2 аксиально-поршневых насоса с двойным регулированием и с наклонным диском
Максимальная подача	: 2 x 130 л/мин
Насос системы управления	: Шестерённый, 20 л/мин
Рабочее давление	
Гидроцилиндры	: 320 кгс/см ²
Повышенная мощность	: 350 кгс/см ²
Передвижение	: 350 кгс/см ²
Поворот	: 260 кгс/см ²
Система управления	: 40 кгс/см ²
Гидроцилиндры	
Стрела	: 2 x ø 110 x ø 75 x 1.080 мм
Рукоять	: 1 x ø 115 x ø 80 x 1.225 мм
Ковш	: 1 x ø 100 x ø 70 x 910 мм

Система управления Opera

- Простые для пользователя панель управления и меню
- Повышенные экономия топлива и производительность
- Контроль рабочих параметров, таких как, давление, температура, нагрузка на двигатель, в реальном времени
- Предотвращение перегрева и система защиты, без прекращения работы
- Выключатель для включения и выключения автоматического увеличения мощности
- Автоматическое выключение электропитания
- Система защиты от хищения, с персональным кодом
- Регистрация кодов неисправности и система предупреждения
- Видео камера заднего вида и видео камера на рукояти (по специальному заказу)
- Спутниковая система слежения GPRS (по специальному заказу)
- Автоматический прогрев
- Система автоматического переключения на частоту вращения холостого хода и автоматического уменьшения частоты вращения
- Автоматическое переключение режима мощности для повышения характеристик
- Максимальная эффективность путём выбора режима мощности и рабочего режима
- Выбор множества языков на панели управления.
- Возможность регистрации 26 различных видов затрат времени
- Информация о техническом обслуживании и система предупреждения

СИСТЕМА ВРАЩЕНИЯ ПОВОРОТНОЙ ЧАСТИ

Гидромотор	: Аксиально-поршневой гидромотор со встроенным противоударным клапаном, нерегулируемый, с наклонным диском
Редуктор	: 2-х ступенчатый планетарный редуктор, тип v
Тормоз	: Гидравлический, дисковый, с индикатором
Частота вращения	: 11,2 об/мин

ЗАПРАВОЧНЫЕ ЁМКОСТИ

Топливный бак	: 270 л	Масляный картер двигателя	: 16 л
Гидробак	: 116 л	Редуктор в системе вращения поворотной части	: 2,6 л
Гидравлическая система	: 210 л	Редуктор привода передвижения	: 2x2,1 л
Система охлаждения двигателя	: 21 л		

ЭЛЕКТРИЧЕСКАЯ СИСТЕМА

Напряжение	: 24 В
Аккумуляторная батарея	: 2 x 12 В x 100 Ач
Генератор	: 24 В/50 А
Стартер	: 24 В/4 кВт

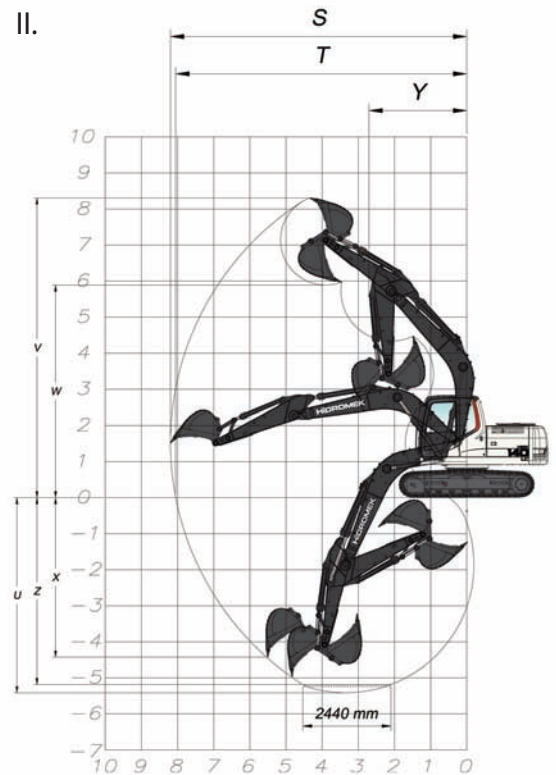
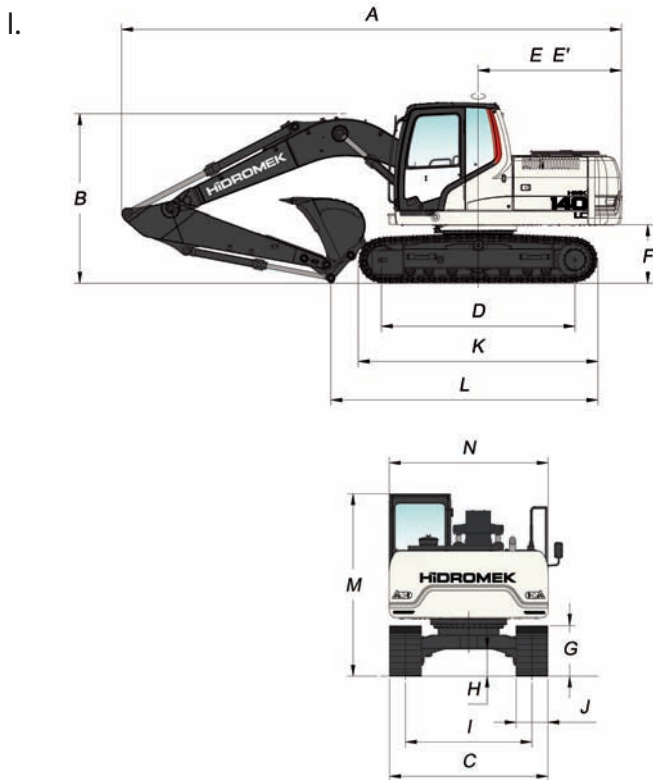
СИСТЕМА СМАЗКИ

Имеется централизованная система смазки, чтобы осуществлять смазку труднодоступных точек, например, стрелы и рукояти

МАССА

Эксплуатационная масса с отвалом экскаватора (140LC) (с башмаками 500мм) : 14.550 кг

HMK 140LC



I. ОБЩИЕ РАЗМЕРЫ

Длина стрелы		4.600 мм			
Длина рукояти		2.000 мм	*2.300 мм	2.600 мм	2.900 мм
A	Длина в транспортном положении	7.880 мм	7.890 мм	7.880 мм	7.850 мм
B	Высота по стреле (при транспортировке)	2.710 мм	2.820 мм	2.980 мм	3.100 мм
C	Ширина гусеничного хода	*2.490 / 2.590 / 2.690 мм			
D	Опорная длина гусениц	3.035 мм			
E	Радиус противовеса	2.250 мм			
E'	Радиус, описываемый задней частью	2.340 мм			
F	Дорожный просвет под поворотной платформой	940 мм			
G	Высота гусеничного хода	800 мм			
H	Минимальный дорожный просвет	430 мм			
I	Ширина колеи	1.990 мм			
J	Ширина башмака	*500 / 600 / 700 мм			
K	Длина гусеничного хода (по башмакам)	3.780 мм			
L	Погрузочная длина	4.470 мм			
M	Высота до верха кабины	2.880 мм			
N	Ширина поворотной платформы	2.500 мм			

II. РАБОЧИЕ РАЗМЕРЫ

S	Максимальный радиус копания	7.910 мм	8.190 мм	8.490 мм	8.780 мм
T	Максимальный радиус копания на уровне стоянки	7.750 мм	8.040 мм	8.350 мм	8.640 мм
U	Максимальная глубина копания	5.090 мм	5.390 мм	5.690 мм	5.990 мм
V	Максимальная высота резания	8.120 мм	8.320 мм	8.560 мм	8.740 мм
W	Максимальная высота погрузки	5.720 мм	5.900 мм	6.130 мм	6.310 мм
X	Максимальная глубина копания при создании	3.990 мм	4.360 мм	4.780 мм	5.060 мм
Y	Минимальный радиус вращения поворотной части	2.740 мм	2.730 мм	2.770 мм	2.800 мм
Z	Максимальная глубина копания (с горизонтальным плоским дном длиной 2440 мм)	4.840 мм	5.160 мм	5.480 мм	5.800 мм

III. ХАРАКТЕРИСТИКИ ЭКСКАВАТОРНОЙ ЧАСТИ

Вместимость стандартного ковша	0,75 м ³ (SAE)	0,6 м ³ (SAE)	0,6 м ³ (SAE)	0,52 м ³ (SAE)
Усилие копания на ковше (мощность увеличена) ISO	9.700 (10.600) кгс	9.700 (10.600) кгс	9.700 (10.600) кгс	9.700 (10.600) кгс
Усилие отрыва на рукояти (мощность увеличена) ISO	7.600 (8.400) кгс	7.000 (7.600) кгс	6.400 (7.000) кгс	5.800 (6.400) кгс

*Стандартная

HIDROMEK®

ЗАВОД – ГОЛОВНОЙ ОФИС

1. Organize Sanayi Bolgesi Osmanli Caddesi No: 3
06935 Sincan / ANKARA / TURKEY
Тел.: (+90) 312 267 12 60 Факс: (+90) 312 267 21 12
www.hidromek.com

Предупреждение
Компания HIDROMEK сохраняет за собой право изменять
технические характеристики и конструкцию машины,
представленной в данном проспекте, без предварительного
уведомления.