

CARATTERISTICHE TECNICHE

MOMENTO DI SOLLEVAMENTO	10,5	Ton/m
BRACCIO MAX. IDRAULICO	10,10	m.
ALTEZZA MAX. IDRAULICA	12,81	m.
ROTAZIONE IDRAULICA	360	Gradi
PENDENZA MAX. DI LAVORO	5	Gradi
VELOCITA' DI ROTAZIONE	30	sec.
PRESSIONE D'ESERCIZIO	270	bar
PORTATA OLIO POMPA	30	L/min
CAPACITA' SERBATOIO OLIO	60	Litri
PESO GRU STANDARD	1630	kg.

TECHNICAL DATA

LIFTING MOMENT	10,5	Ton/m.
MAX.HORIZONTAL REACH	10,10	m.
MAX.VERTICAL REACH	12,81	m.
SLEWING ANGLE	360	Degrees
MAX. WORKING HEEL	5	Degrees
SLEEWING SPEED	30	sec.
WORKING PRESSURE	270	bar
MAX. OIL FLOW	30	L/min.
OIL TANK CAPACITY	60	Lt.
CRANE WEIGHT	1630	Kg.

Dati, descrizioni e illustrazioni sono indicative e non impegnano il costruttore.

Data, descriptions and illustration are merely indicative and not binding.

**BENELLIGRU s.r.l. Via Romana, 27 - 42028 Poviglio (RE) ITALY Tel.+39-0522-969756
Fax. +39-0522-969315 e-mail: commerciale@benelligru.it Web : www.benelligru.it**

BENELLIGRU

10510/2S2

N.2 BRACCI ARTICOLATI

N.2 SFILI IDRAULICI BASE

N.2 SFILI IDRAULICI ARTICOLAZIONE

N.2 STABILIZZATORI USCITA IDRAULICA

COMANDI BILATERALI 7 ELEMENTI

PATTINI DI SCORRIMENTO IN BRONZO

SERBATOIO OLIO SU BASAMENTO

KIT DI MONTAGGIO IN DOTAZIONE

NORMA DI PROGETTAZIONE : EN 12999

DIN 15018 H2-B3

COLORE : ROSSO RAL 2002

**DISPOSITIVI DI SICUREZZA ELETTRICI:24V
CON LIMITATORE DI MOMENTO E
LIMITATORE ARCO ROTAZIONE**

N.2 ARTICULATED ARM

N.2 HYDRAULIC EXTENSIONS

N.2 ARTICULATION HYDRAULIC EXT.

N.2 HYDRAULIC STABILIZERS

DUAL CONTROL SEVEN LEVELS

BRONZE BUSHING

OIL TANK ON THE BASE

ASSEMBLY KIT IN ENDOWMENT

DESIGN IN ACCORDANCE WITH EN 12999

DIN 15018 H2-B3

COLOR : RED RAL 2002

**ELECTRICAL DEVICES : 24 V
WITH MOMENT'S LIMITING DEVICE AND
ROTATION ARC LIMITING DEVICE**

ACCESSORI

ACCESSORIES

PROLUNGA MECCANICA CON LIMITATORE

RADIOCOMANDO PROPORZIONALE

STABILIZZATORI GIREVOLI

ATTIVAZIONI SUPPLEMENTARI

PER ACCESSORI

MANUAL EXTENSION

PROPORTIONAL RADIO CONTROL

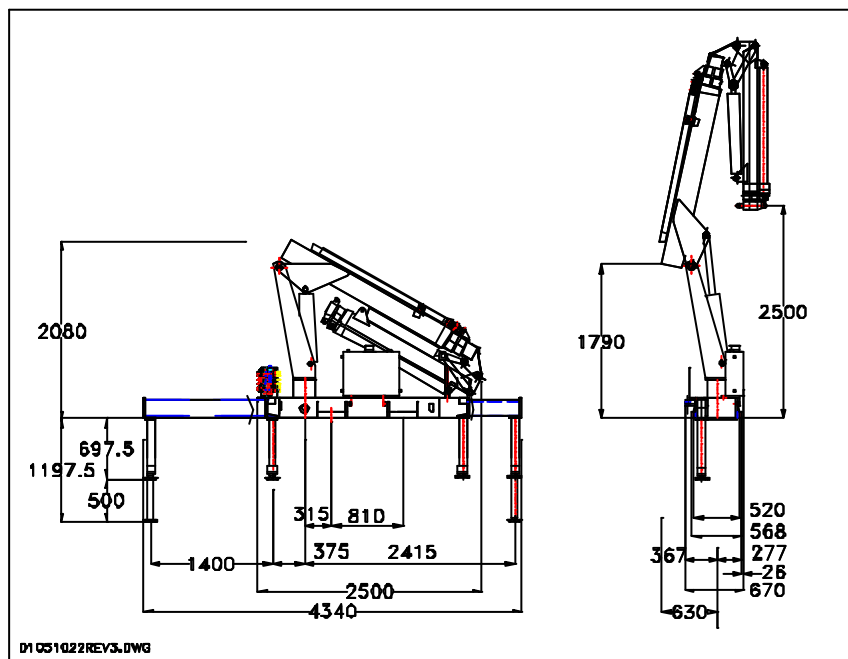
TURNING STABILIZERS

SUPPLEMENTARY ELEMENT

ACTIVATION

DIMENSIONI D'INGOMBRO

OVERALL DIMENSIONS



**BENELLIGRU s.r.l. Via Romana, 27 – 42028 Poviglio (RE) ITALY Tel.+39-0522-969756
Fax. +39-0522-969315 e-mail: commerciale@benelligru.it Web : www.benelligru.it**

FILE: SK1051022.DOC (REV.3 DEL 01/09/07)